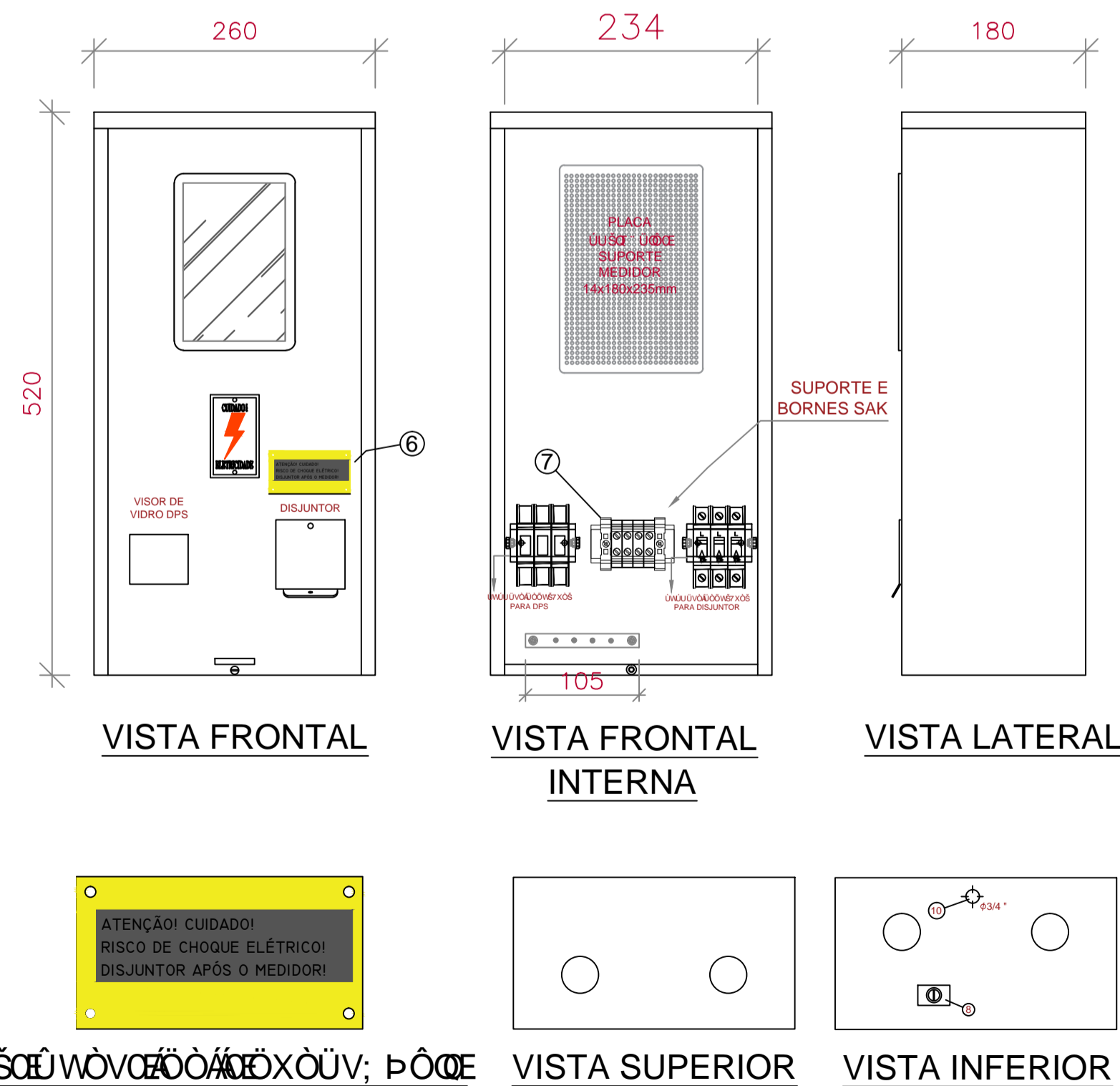
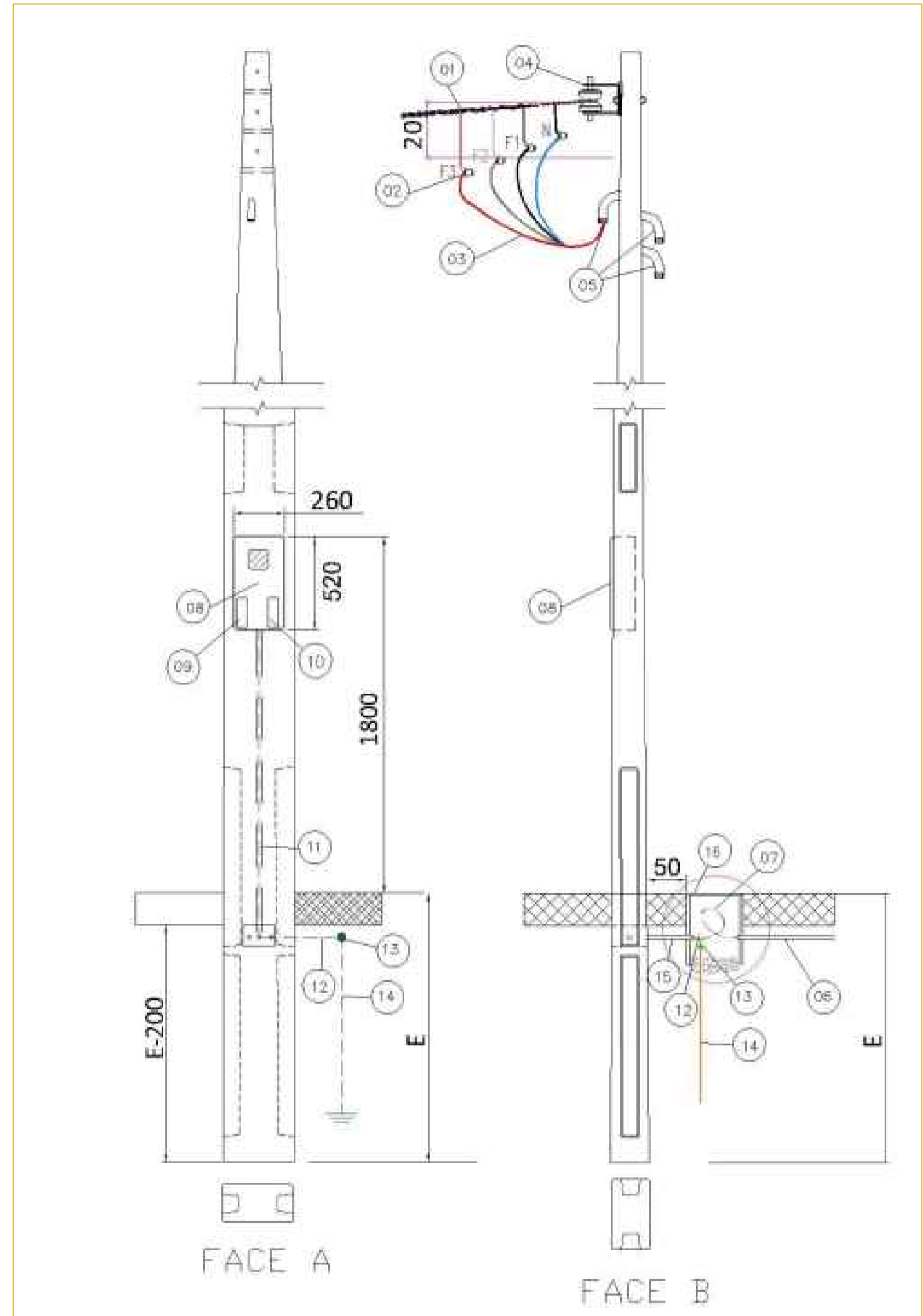


3 DIAGRAMA UNIFILAR SEM ESCALA



ATENÇÃO! CUIDADO! RISCO DE CHOQUE ELÉTRICO! DISJUNTOR APÓS O MEDIDOR!

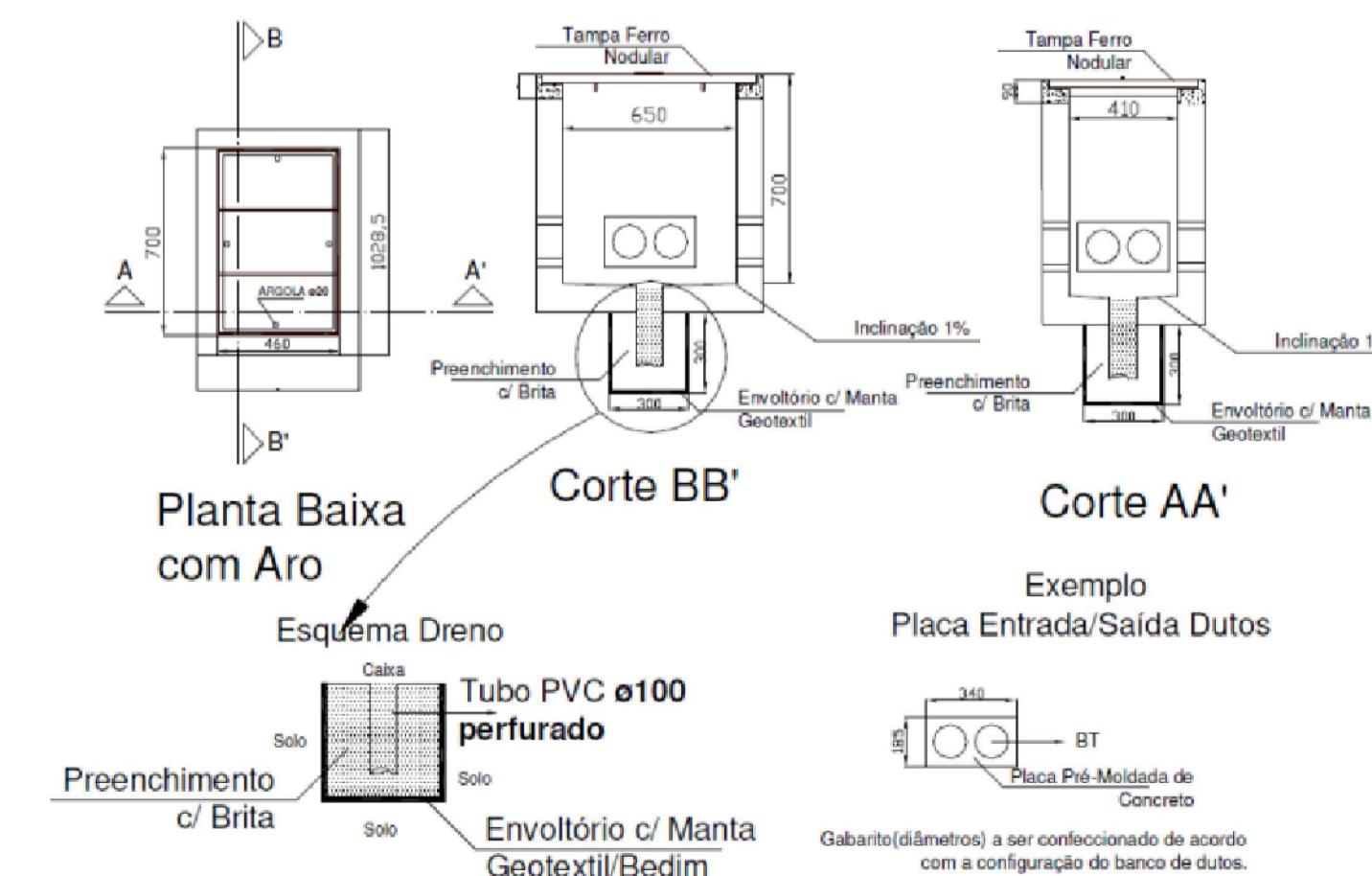
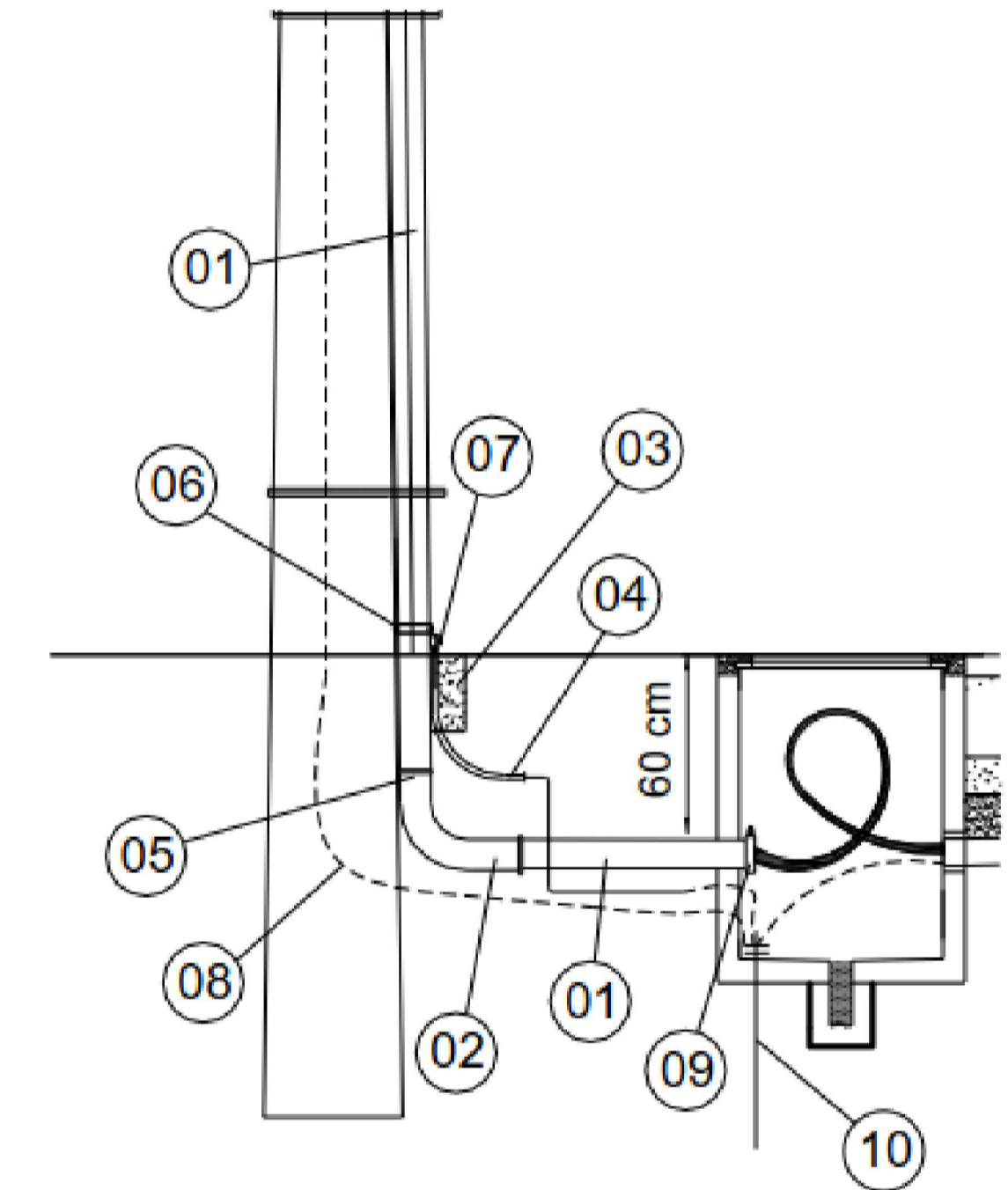
4 DETALHE QUADRO DISJUNTORES ESCALA 1:50



7 DETALHE ATERRAMENTO DO DUTO JUNTO AO POSTE SEM ESCALA

ITEM	DESCRIÇÃO
01	Ramal de ligação em alumínio multiplexado.
02	Conector cunha ou perfurante.
03	Ramal de entrada com cabos flexíveis, classe 5, com isolamento EPR, XLPE ou HEPR 90°C para 0,6/1kV, conforme especificação Celesc, instalar conector terminal adequado para conexão ao medidor e ao disjuntor.
04	Armação secundária com isolador roldana.
05	Saída em curva e eletroduto PVC rígido (diâmetro = 1 1/4", 1 1/2", ou 2" - 90°, para os ramais de entrada e saída e diâmetro = 3/4", para comunicações).
06	Eletroduto de PEAD ou PVC - Ramal de Saída.
07	Ramal de saída com cabos flexíveis, classe 5, com isolamento EPR, XLPE ou HEPR 90°C para 0,6/1kV, conforme especificação Celesc, instalar conector terminal adequado para conexão ao medidor e ao disjuntor.
08	Caixa para medidor, padrão Celesc, conforme NBR 15820
09	Visor do DPS.
10	Acesso ao disjuntor (proteção geral).
11	Eletroduto de PVC rígido ou orifício de d=3/4" para passagem de fio terra.
12	Cabo de aterramento classe 2 a 5 conforme tabela 01 e 02 da N-321.0001, na cor verde ou verde-amarelo, isolado para 450/750V (mínimo).
13	Conector de aterramento, conforme especificação 04 da norma N-321.0001 da Celesc.
14	Haste de aterramento com Ø 5/8" ou 1/2" x 2,40m x 0,254µ/m de cobre conforme NBR 13571 e especificação Celesc E-313.0007.
15	Saída subterrânea com eletroduto PVC rígido ou orifício de diâmetro = 1 1/4", 1 1/2", ou 2".
16	Caixa de passagem (quando ramal de carga for subterrâneo) e de inspeção do aterramento.

5 DETALHE ATERRAMENTO DO DUTO JUNTO AO POSTE SEM ESCALA



BT	C	L	P	Localização
	30	30	40	Após a medição
	65	41	70	A 50 cm do poste e mudança de direção

6 DETALHE ATERRAMENTO DO DUTO JUNTO AO POSTE SEM ESCALA

ΟΔΥΣΣΕΥΣ JAIMÉ JUNIOR FERENS V. VASÍΛIΟΥ ENGENHEIRO CIVIL ASSINATURA:	ΟΔΥΣΣΕΥΣ JAIMÉ JUNIOR FERENS P. ΤΟΥΛΙΟΥ CREA/SC 204919-0 ASSINATURA:
ΟΔΥΣΣΕΥΣ JAIMÉ JUNIOR FERENS ΟΔΥΣΣΕΥΣ JAIMÉ JUNIOR FERENS	
OBRA: SAMU 192 BASE DESCENTRALIZADA COM HELIPONTO	
PROJETO: ΔΙΑΓΡΑΜΜΑ UNIFILAR E DETALHAMENTOS	
Τ. ΑΛΒΕΝΑΡΙΑ ALVENARIA	ΟΥΣΟΥΡΟΥ ESCALA:
DATA: 05/03/2024	FOLHA: EST. 02/02