

PLANTA BAIXA TÉRREO  
esc 1:50  
Área ampliada: 19,97m<sup>2</sup>

QUADRO DE ESQUADRIAS - JANELAS					
CÓDIGO	LARGURA	ALTURA	ALTURA PEITORIL	CONTAGEM	DESCRIÇÃO
J1	0.80	0.60	1.60	4	JANELA MAXIM-AR
J2	<varia>	0.91	0.90	11	JANELA DE CORRER 2 FOLHAS EM ALUMINIO E VIDRO INCOLOR
J3	1.39	1.15	1.00	1	JANELA FIXA EM VIDRO INCOLOR
J5	<varia>	<varia>	<varia>	12	JANELA FIXA EM VIDRO INCOLOR
J9	0.50	0.60	1.60	2	JANELA MAXIM-AR
Total geral: 30					

QUADRO DE ESQUADRIAS - PORTAS					
CÓDIGO	LARGURA	ALTURA	QUANTIDADE	DESCRIÇÃO	
P1	1.50	2.20	1	Porta duas folhas de giro em vidro temperado	
P2	0.90	2.10	4	Porta de giro madeira	
P3	0.80	2.10	3	Porta de giro madeira	
P4	1.00	2.10	1	Porta de giro 1 folha em vidro temperado	
P5	0.70	2.10	1	Porta de giro madeira	
P6	0.92	2.10	2	Porta de madeira para banheiro de pessoas com necessidades especiais	
P7	1.80	2.20	2	Porta de giro duas folhas em vidro temperado	
P8	0.80	2.10	4	Porta de giro veneziana	
P9	3.45	2.80	1	Porta de Giro - 2 Folhas	
Total geral: 19					

QUADRO DE ÁREAS	
Nome	Área
ESCRITÓRIO	30.60 m <sup>2</sup>
BWC MASC.	2.23 m <sup>2</sup>
BWC PCD MASC.	3.23 m <sup>2</sup>
HALL DE ENTRADA	8.76 m <sup>2</sup>
CIRCULAÇÃO/RECEPÇÃO	88.48 m <sup>2</sup>
COZINHA	11.98 m <sup>2</sup>
SALA FINANCEIRO	14.21 m <sup>2</sup>
SALA PRESIDÊNCIA	17.39 m <sup>2</sup>
AUDITÓRIO	34.66 m <sup>2</sup>
HALL ENTRADA TÉRREO	17.72 m <sup>2</sup>
ESCADA	10.49 m <sup>2</sup>
BWC FEM.	2.73 m <sup>2</sup>
BWC PCD FEM.	3.23 m <sup>2</sup>
SALA DE TI	2.39 m <sup>2</sup>
PLATAFORMA ELEVATÓRIA	2.25 m <sup>2</sup>
CABINE 1	1.74 m <sup>2</sup>
CABINE 2	1.74 m <sup>2</sup>
CABINE 3	1.74 m <sup>2</sup>
CABINE 4	1.74 m <sup>2</sup>
<b>TOTAL GERAL: 259,56m<sup>2</sup></b>	

### ARQUITETÔNICO

OBRA  
Fundo Municipal de Esportes de Timbó

PROPRIETÁRIO:  
Município de Timbó

ENDEREÇO:  
Rua Gustavo Piske, nº 710, Bairro Padre Martinho Stein - Timbó/SC

Município de Timbó  
CNPJ 83.102.764/0001-15

KAMILLE CARDOSO MEDEIROS/100793789  
Arquiteta de Formação Profissional  
Rua Leônidas Padilha de Oliveira, nº 198  
Bragança/SC  
Telefone: (47) 99114-4455 - (47) 98867-9657  
contato.quatro@gmail.com

**QuatroD**

Tabela de revisão		
Número	Descrição	Data
R01	Elaboração de projeto	20/12/2023
R02	Alteração de layout	02/02/2024

PLANA BAIXA TERREO

Desenhada por  
Kamille Cardoso Medeiros  
CAU/SC A280347-0

**ARQ 01/11**

Data: 02/02/2024  
Escala: Conforme indicado



PLANTA BAIXA PISO SUPERIOR  
esc: 1:50

QUADRO DE ESQUADRIAS - JANELAS					
CÓDIGO	LARGURA	ALTURA	ALTURA PEITORIL	CONTAGEM	DESCRIÇÃO
J1	0.80	0.80	1.60	4	JANELA MAXIM-AR
J2	<varies>	0.91	0.90	11	JANELA DE CORRER 2 FOLHAS EM ALUMINIO E VIDRO INCOLOR
J3	1.45	1.15	1.00	1	JANELA FIXA EM VIDRO INCOLOR
J4	2.00	5.00	0.80	2	JANELA FIXA COM QUADROS DE ALUMINIO E VIDRO INCOLOR
J5	2.55	1.15	1.00	1	JANELA FIXA EM VIDRO INCOLOR

Total geral: 19

QUADRO DE ESQUADRIAS - PORTAS					
CÓDIGO	LARGURA	ALTURA	QUANTIDADE	DESCRIÇÃO	
P1	1.50	2.20	1	Porta duas folhas de giro em vidro temperado	
P2	0.90	2.10	4	Porta de giro madeira	
P3	0.80	2.10	3	Porta de giro madeira	
P4	1.00	2.10	1	Porta de giro 1 folha em vidro temperado	
P5	0.70	2.10	1	Porta de giro madeira	
P6	0.92	2.10	2	Porta de madeira para banheiro de pessoas com necessidades especiais	
P7	1.80	2.20	2	Porta de giro duas folhas em vidro temperado	
P8	0.80	2.10	4	Porta de giro veneziana	
P9	3.45	2.80	1	Porta de Giro - 2 Folhas	

Total geral: 19

QUADRO DE ÁREAS	
Nome	Área
ESCRITÓRIO	30.60 m²
BWC MASC.	2.23 m²
BWC PCD MASC.	3.23 m²
HALL DE ENTRADA	8.76 m²
CIRCULAÇÃO/RECEPÇÃO	88.36 m²
COZINHA	11.98 m²
SALA FINANCEIRO	14.21 m²
SALA PRESIDÊNCIA	17.39 m²
AUDITÓRIO	34.76 m²
HALL ENTRADA TÉRREO	17.72 m²
ESCADA	10.49 m²
BWC FEM.	2.73 m²
BWC PCD FEM.	3.23 m²
SALA DE TI	2.39 m²
PLATAFORMA ELEVADORA	2.25 m²
CABINE 1	1.74 m²
CABINE 2	1.74 m²
CABINE 3	1.74 m²
CABINE 4	1.74 m²

## ARQUITETÔNICO

OBRA  
Fundo Municipal de Esportes de Timbó  
PROPRIETÁRIO:  
Município de Timbó  
ENDEREÇO:  
Rua Gustavo Piske, nº 710, Bairro Padre Martinho Stein - Timbó/SC

Município de Timbó  
CNPJ 83.102.764/0001-15  
KAMILLE CARDOSO  
MEDIEIRO/100793799  
66  
Quatro D Engenharia LTDA - CREA/SC 191553-1  
CAU/PJ56413-1



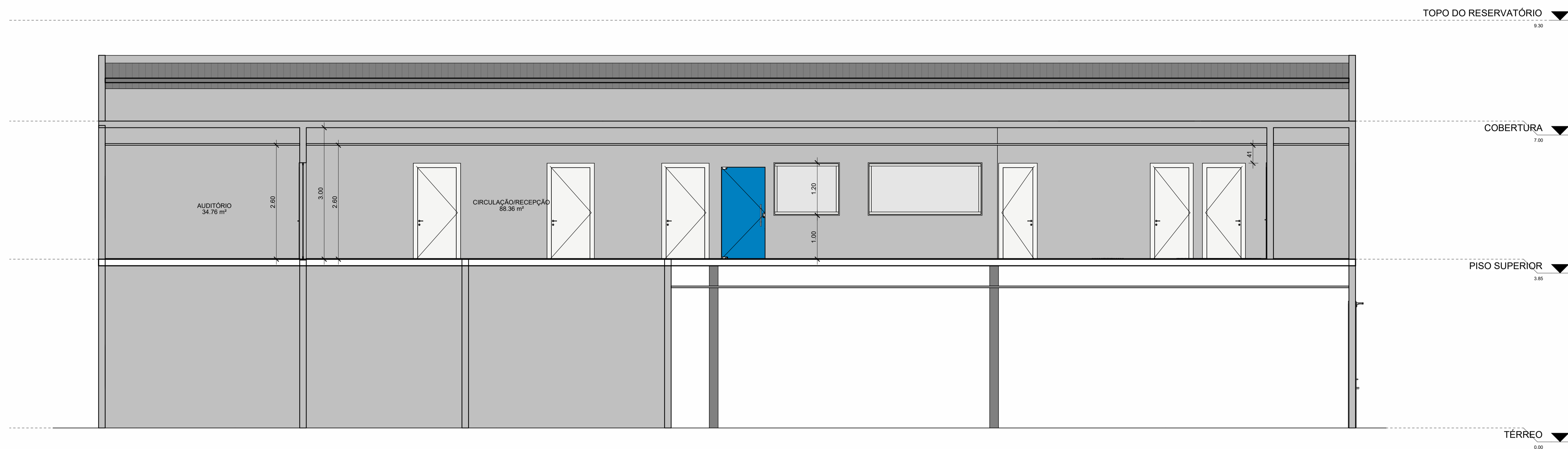
Tabela de revisão		
Número	Descrição	Data
R01	Elaboração de projeto	20/12/2023

## PLANA BAIXA PISO SUPERIOR

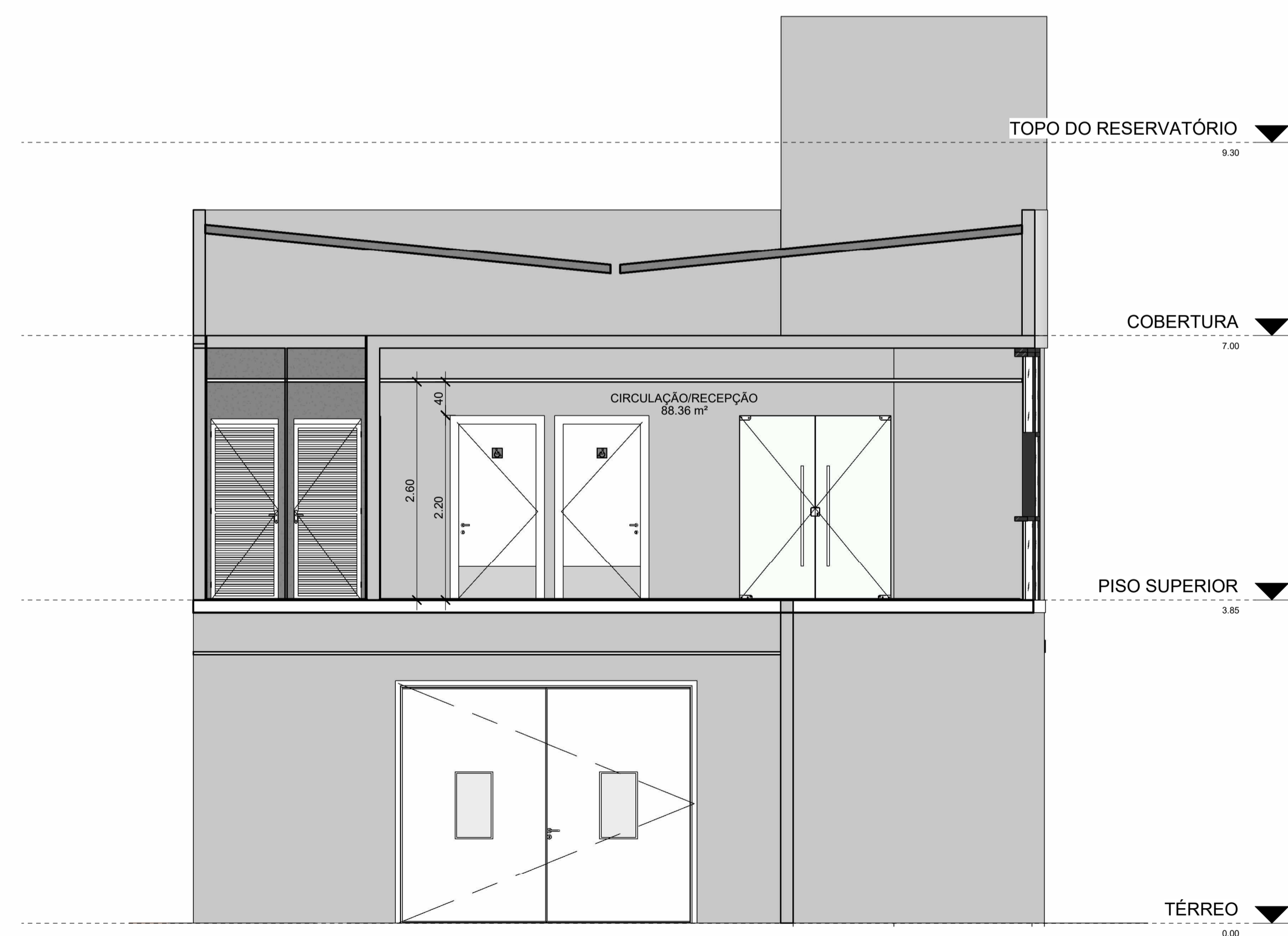
Desenhada por  
Kamille Cardoso Medeiros  
CAU/SC A280347-0  
Data  
20/12/2023

ARQ 02/11

Escala  
Conforme indicado



CORTE AA  
esc: 1:50



CORTE BB  
esc: 1:50

**ARQUITETÔNICO**

OBRA  
Fundo Municipal de Esportes de Timbó

PROPRIETÁRIO:  
Município de Timbó

ENDEREÇO:  
Rua Gustavo Piske, nº 710, Bairro Padre Martinho Stein - Timbó/SC

Município de Timbó  
CNPJ 83.102.764/0001-15

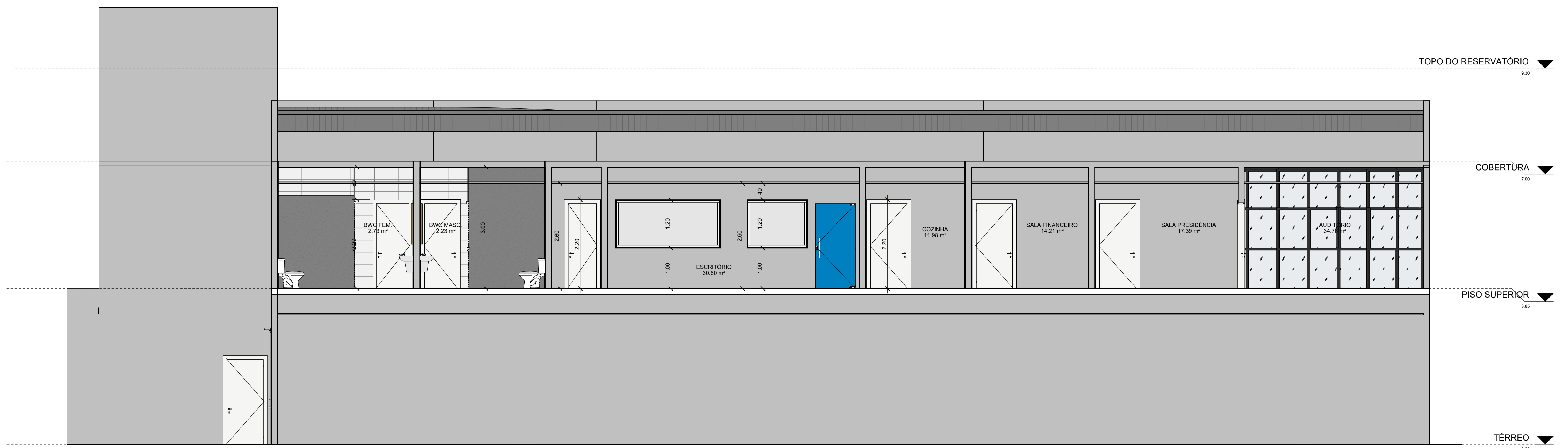
KAMILLE CARDOSO  
Arquiteta de Registro nº 1007878966  
MÉDICA REGISTRO 1007878966  
Quatro D Engenharia LTDA - CREA/SC 191503-1  
CAU/PJ56413-1

**QuatroD**  
Rua Leocádia Padilha de Oliveira, nº 198  
Bragança/SC  
Telefone: (47) 99114-4455 - (47) 98867-9657  
contato.quatrod@gmail.com

Tabela de revisão		
Número	Descrição	Data
R01	Elaboração de projeto	20/12/2023

CORTES AA E BB

Desenhada por Kamille Cardoso Medeiros CAU/SC A280347-0	ARQ 03/11
Data 20/12/2023	Escala Conforme indicado



CORTE DD  
esc: 1:50



CORTE CC  
esc: 1:50

### ARQUITETÔNICO

OBRA  
Fundo Municipal de Esportes de Timbó

PROPRIETÁRIO:  
Município de Timbó

ENDEREÇO:  
Rua Gustavo Piske, nº 710, Bairro Padre Martinho Stein - Timbó/SC

Município de Timbó  
CNPJ 83.102.764/0001-15

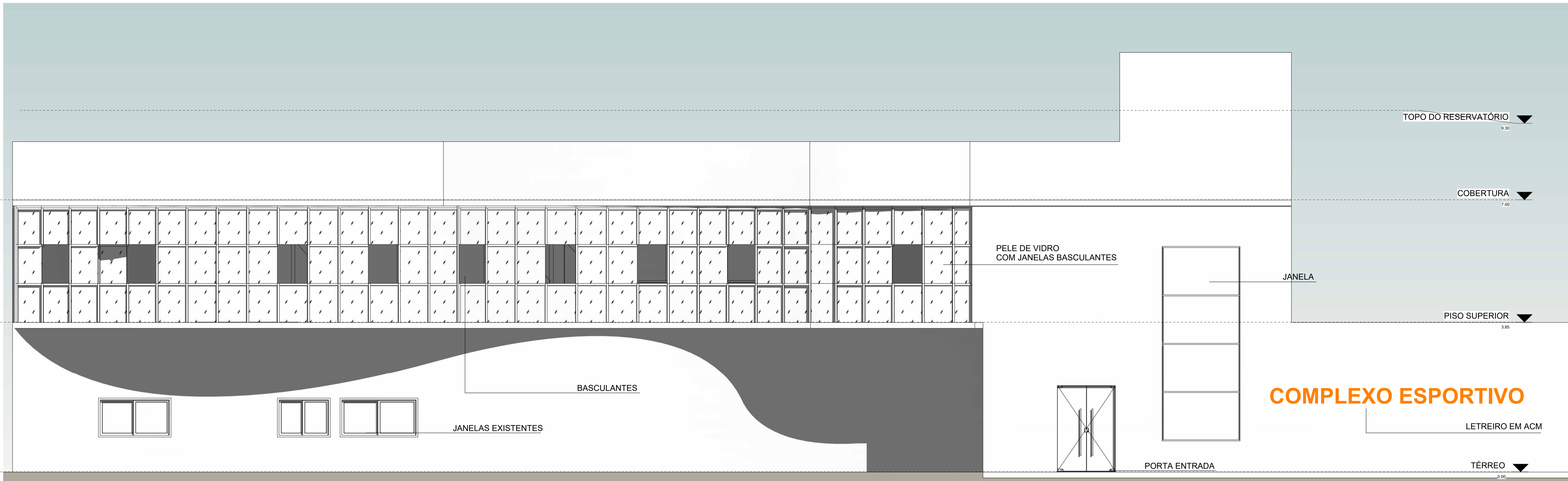
KAMILLE CARDOSO  
MEDeiros/1007837896  
Quatro D Engenharia LTDA - CREA/SC 191503-1  
CAU P.956413-1

**QuatroD**  
Rua Leônidas Padilha de Oliveira, nº 198  
Bragança/SC  
Telefone: (47) 99114-4455 - (47) 98867-9657  
contato.quatrod@gmail.com

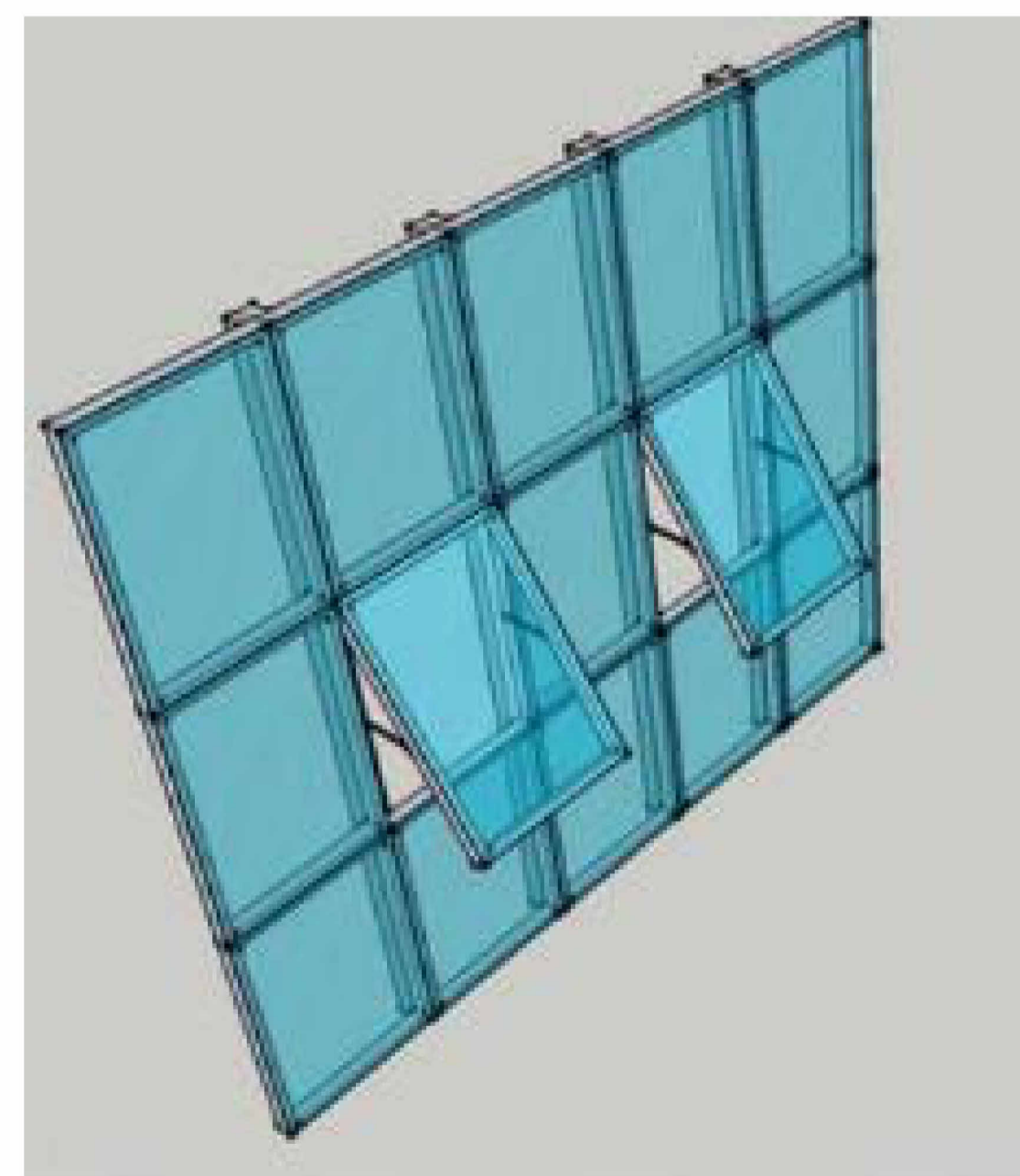
Tabela de revisão		
Número	Descrição	Data
R01	Elaboração de projeto	20/12/2023

#### CORTES CC E DD

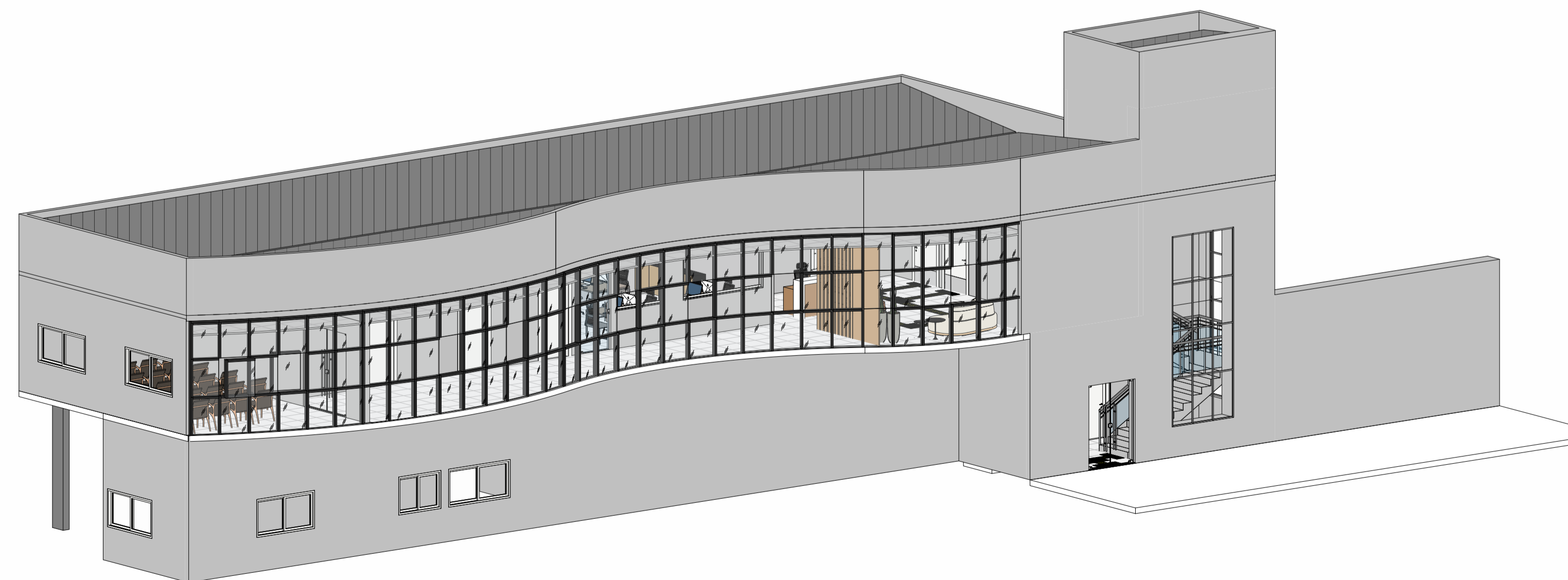
Desenhada por Kamille Cardoso Medeiros CAU/SC A280347-0	ARQ 04/11
Data 20/12/2023	Escala Conforme indicado



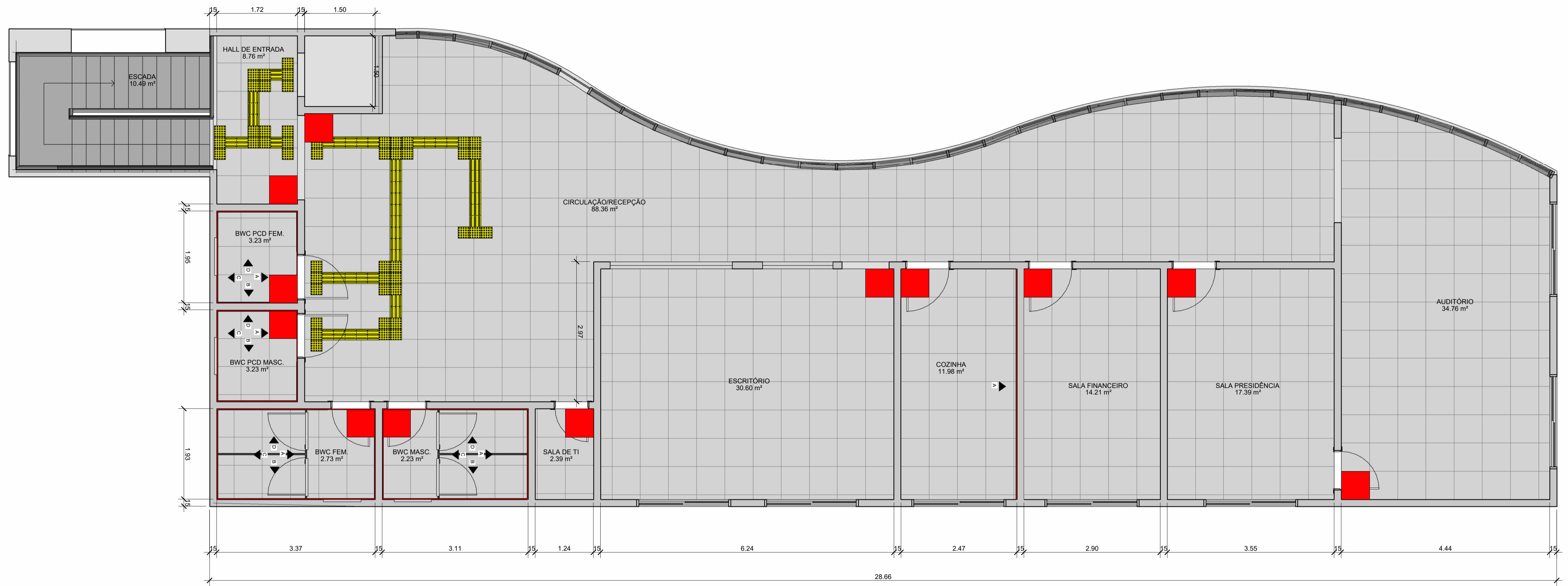
FACHADA PRINCIPAL  
esc: 1:50



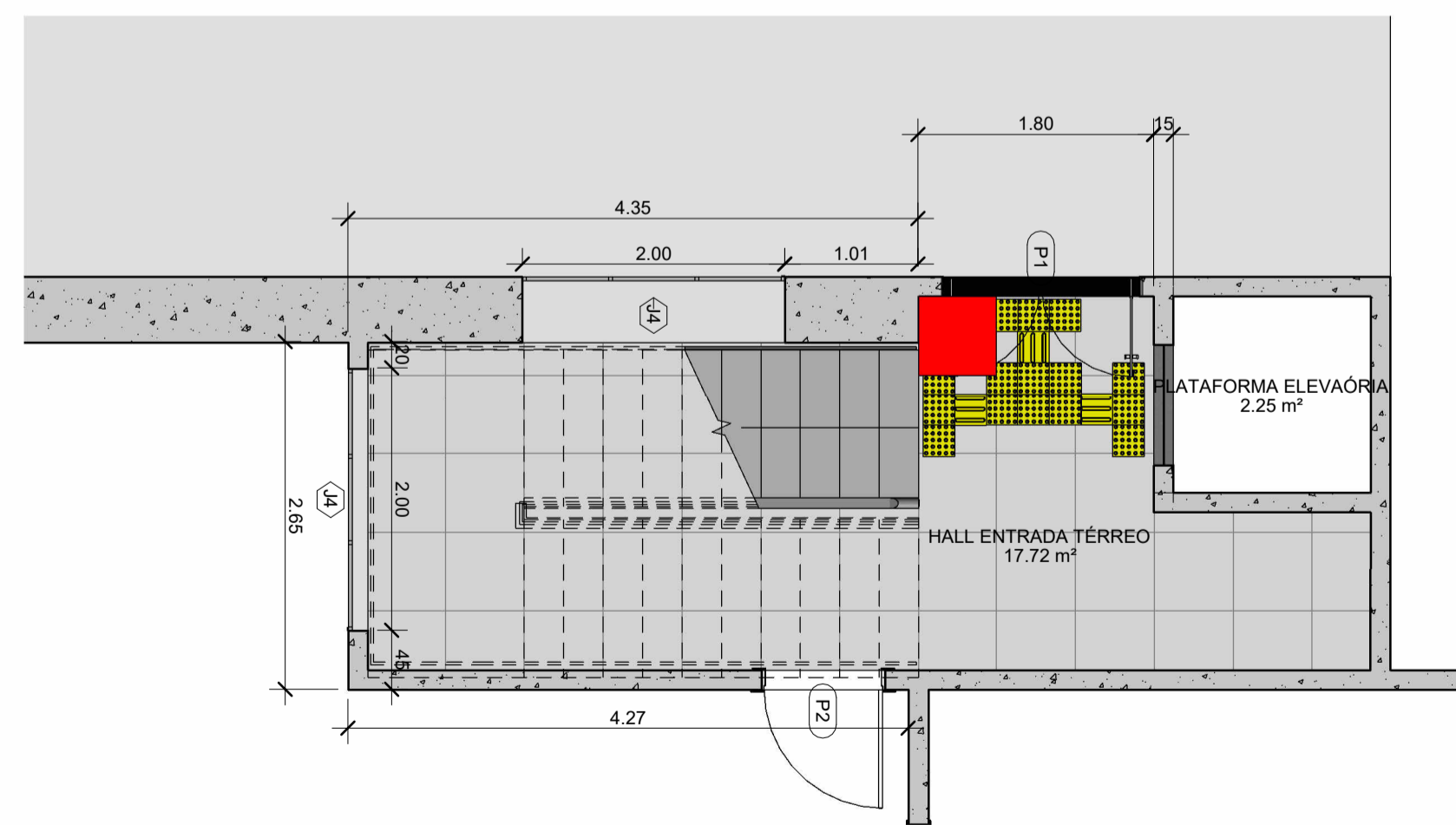
PELE DE VIDRO COM JANELA BASCULANTE



ARQUITETÔNICO		
OBRA		
Fundo Municipal de Esportes de Timbó		
PROPRIETÁRIO:		
Município de Timbó		
ENDEREÇO:		
Rua Gustavo Piske, nº 710, Bairro Padre Martinho Stein - Timbó/SC		
Município de Timbó CNPJ 83.102.764/0001-15		<p>QuatroD Arquitetura</p>
KAMILLE CARDOSO REGISTRO: 1907637896 Rua Leocádia Padilha de Oliveira, nº 198 Brusque/SC Telefone: (47) 99114-4455 - (47) 98867-9657 contato.quatrod@gmail.com		
Tabela de revisão		
Número	Descrição	Data
R01	Elaboração de projeto	20/12/2023
IMAGENS 3D		
Desenhada por		ARQ 05/11
Kamille Cardoso Medeiros CAU/SC A280347-0		Escala Conforme indicado
Data	20/12/2023	



PAGINAÇÃO DE PISO PAVIMENTO SUPERIOR  
esc: 1:50



PAGINAÇÃO DE PISO PAVIMENTO TÉRREO  
esc: 1:50

- Início paginação de piso  
Piso cerâmico 60x60
- Piso tátil de alerta
- Piso tátil direcional

## ARQUITETÔNICO

OBRA  
Fundo Municipal de Esportes de Timbó

PROPRIETÁRIO:  
Município de Timbó

ENDEREÇO:  
Rua Gustavo Piske, nº 710, Bairro Padre Martinho Stein - Timbó/SC

Município de Timbó  
CNPJ 83.102.764/0001-15

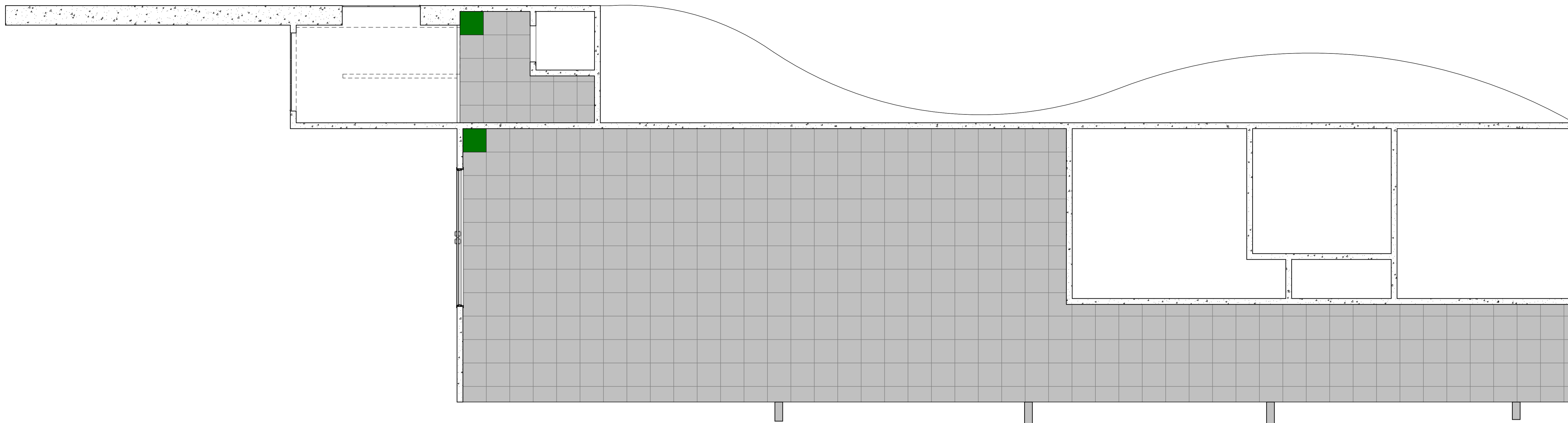
KAMILLE CARDOSO  
ARQUITETA  
MEI Nº: 190783378  
966  
Quatro D Engenharia LTDA - CREA/SC 191503-1  
CAU P.956413-1






Tabela de revisão		
Número	Descrição	Data
R01	Elaboração de projeto	20/12/2023

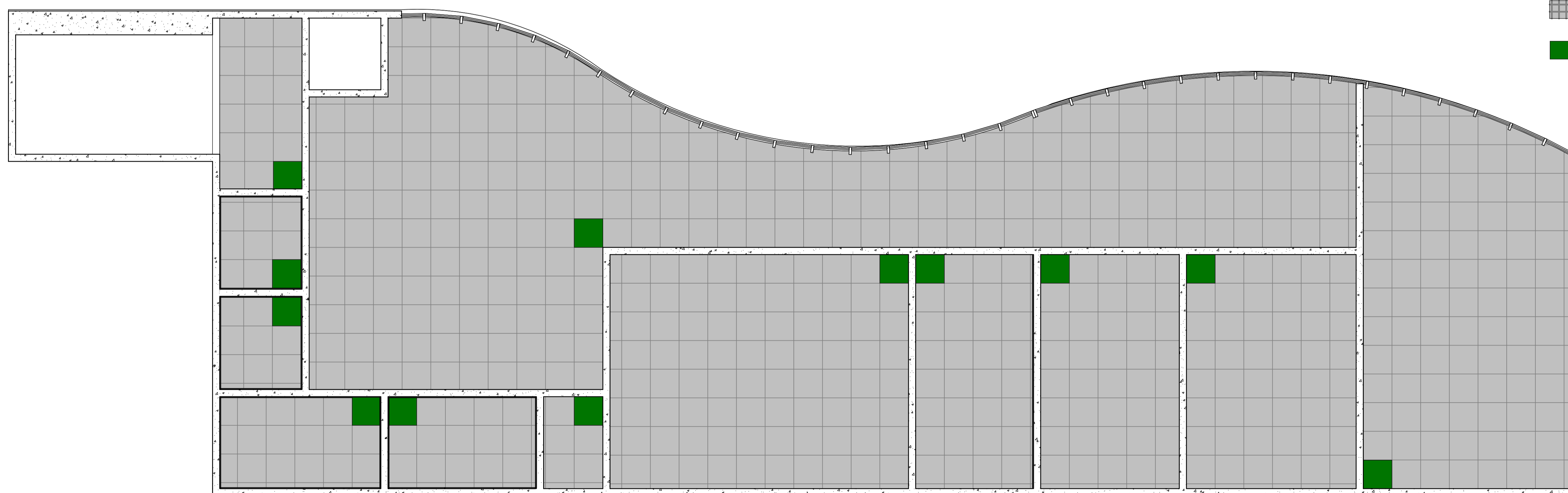
### DET. PISO

Desenhada por Kamille Cardoso Medeiros CAU/SC A280347-0	ARQ 06/11
Data 20/12/2023	Escala Conforme indicado



PAGINAÇÃO DE FORRO PAVIMENTO TÉRREO  
ESC: 1:50

-  Forro de gesso piso superior H= 2.60m
-  Forro de gesso piso térreo H= 3.20m
-  Início alinhamento placa de gesso



PAGINAÇÃO DE FORRO PAVIMENTO SUPERIOR  
ESC: 1:50

**ARQUITETÔNICO**

OBRA  
Fundo Municipal de Esportes de Timbó

PROPRIETÁRIO:  
Município de Timbó

ENDEREÇO:  
Rua Gustavo Piske, nº 710, Bairro Padre Martinho Stein - Timbó/SC

Município de Timbó  
CNPJ 83.102.764/0001-15

KAMILLE CARDOSO  
MEDICOS:19078378960  
Quatro D Engenharia LTDA - CREA/SC 191503-1  
CAU P.956413-1

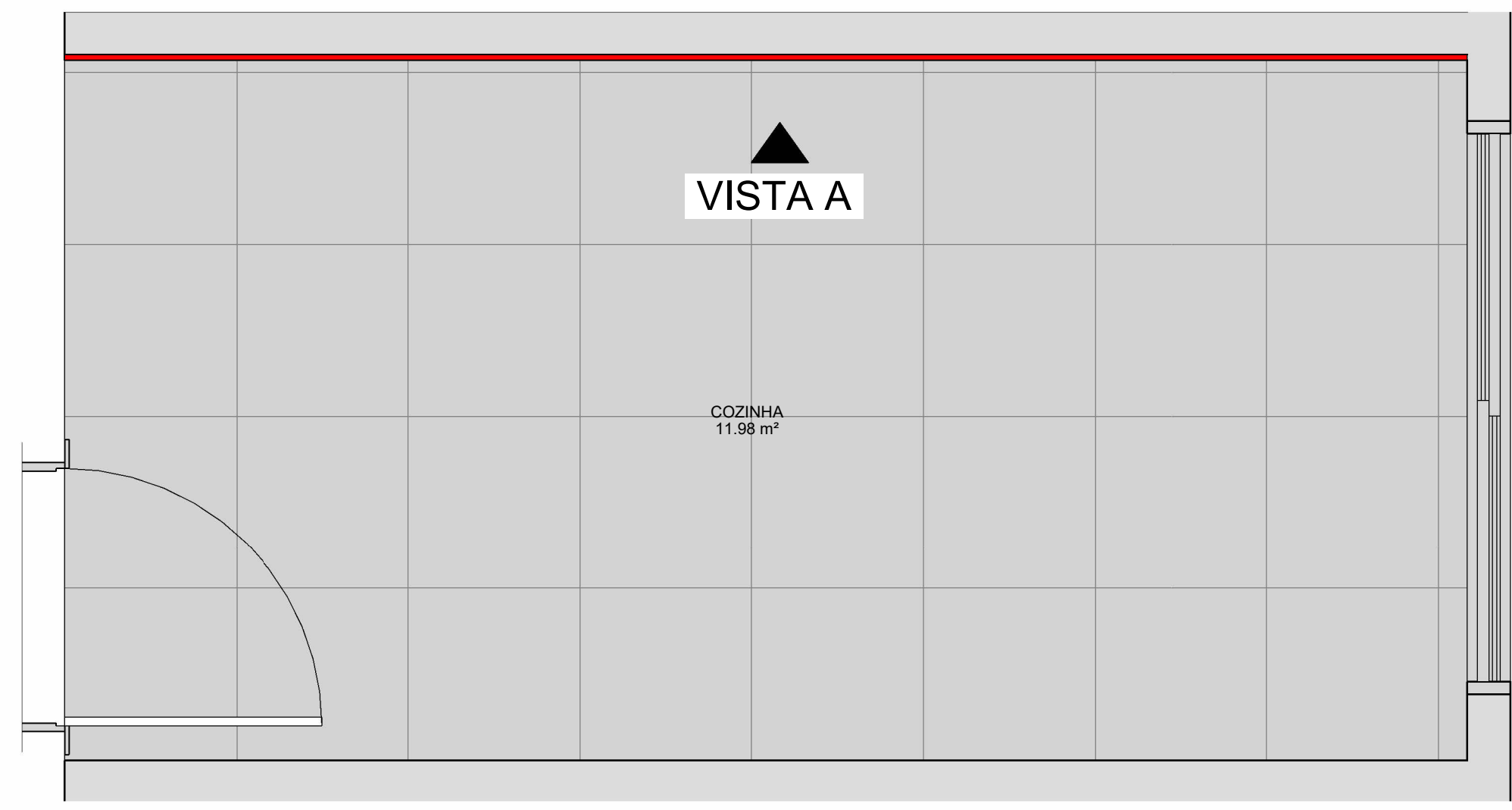
Assinado digitalmente por  
KAMILLE CARDOSO  
Rua Leônidas Padilha de Oliveira, nº 198  
Bragança/SC  
Telefone: (47) 9914-4455 - (47) 98867-9657  
contato.quatrod@gmail.com



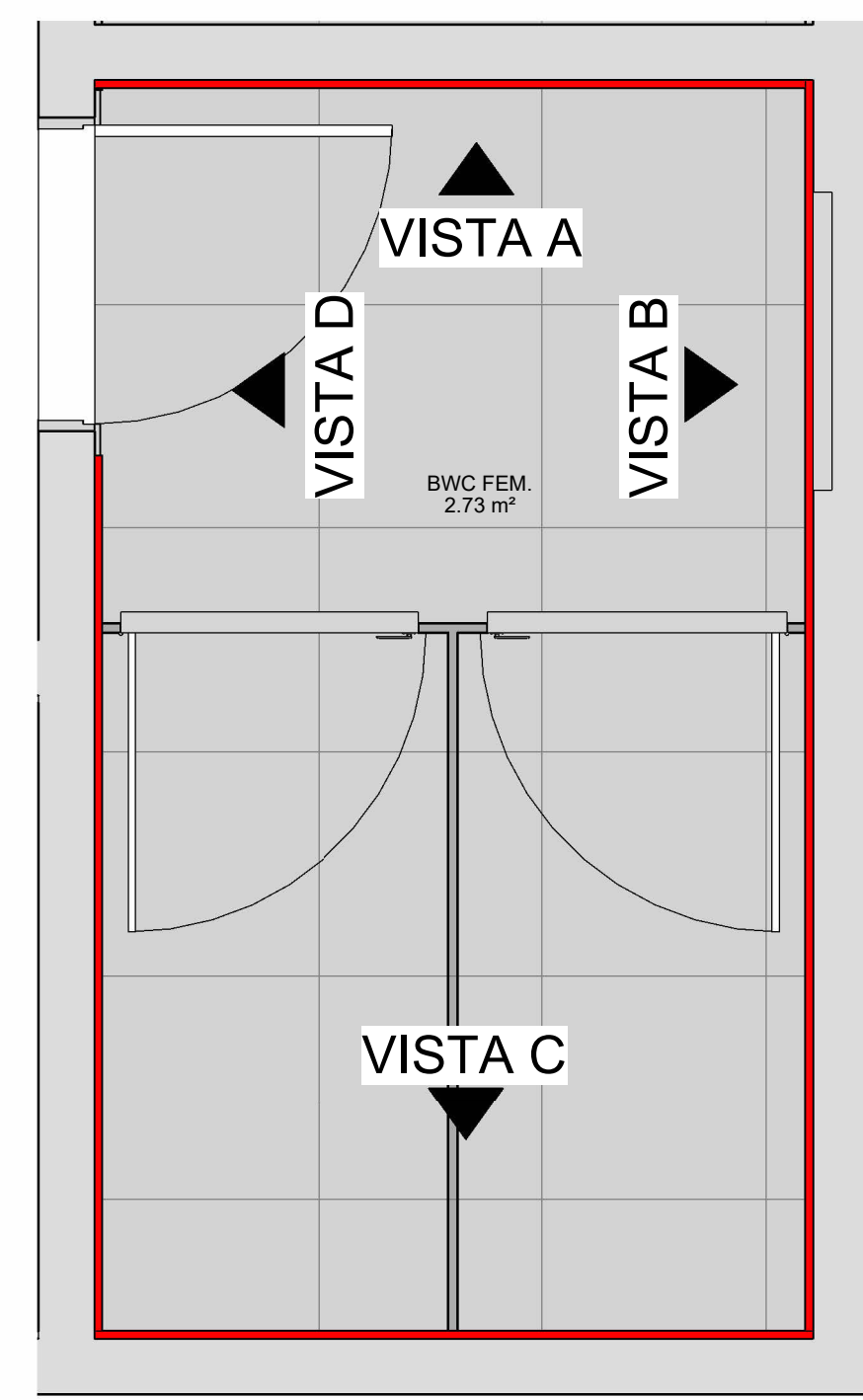
Tabela de revisão		
Número	Descrição	Data
R01	Elaboração de projeto	20/12/2023

PLANTA DE FORRO

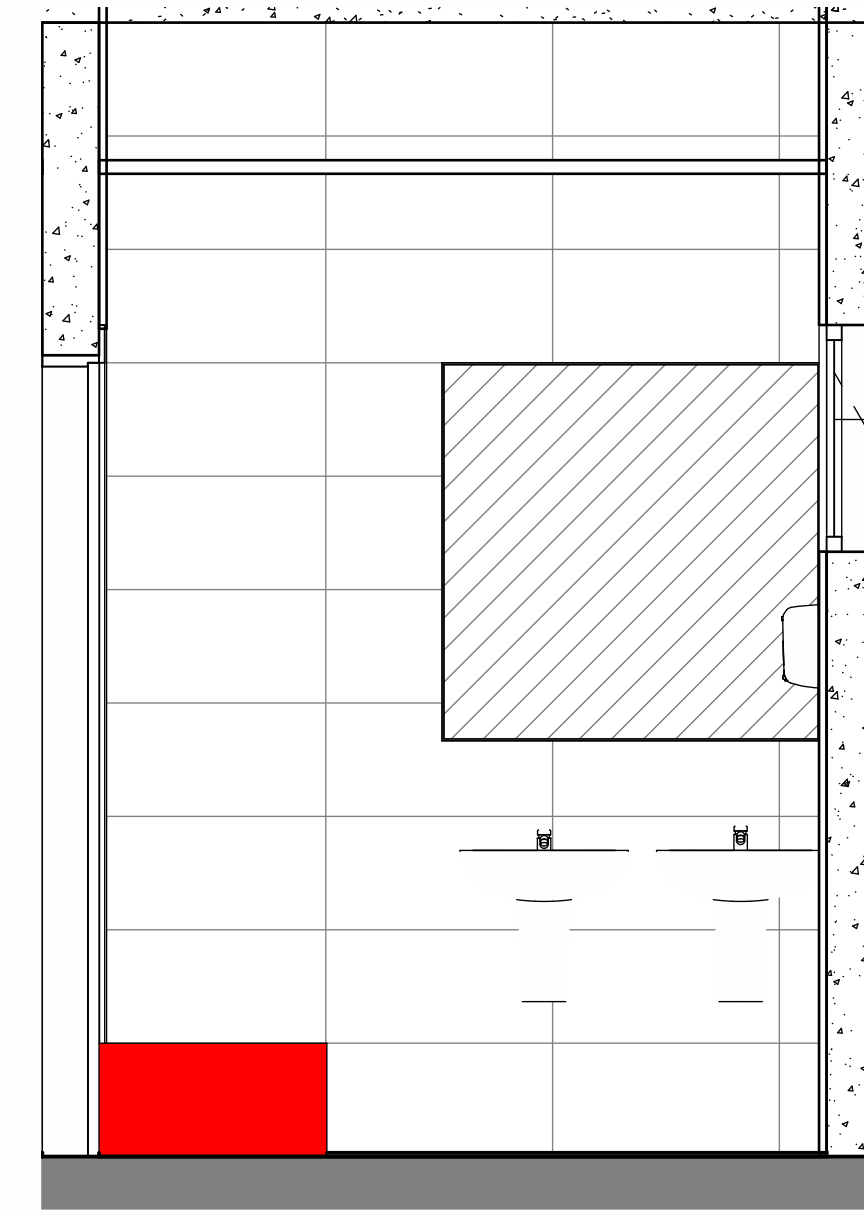
Desenhada por Kamille Cardoso Medeiros CAU/SC A280347-0	ARQ 07/11
Data 20/12/2023	Escala Conforme indicado



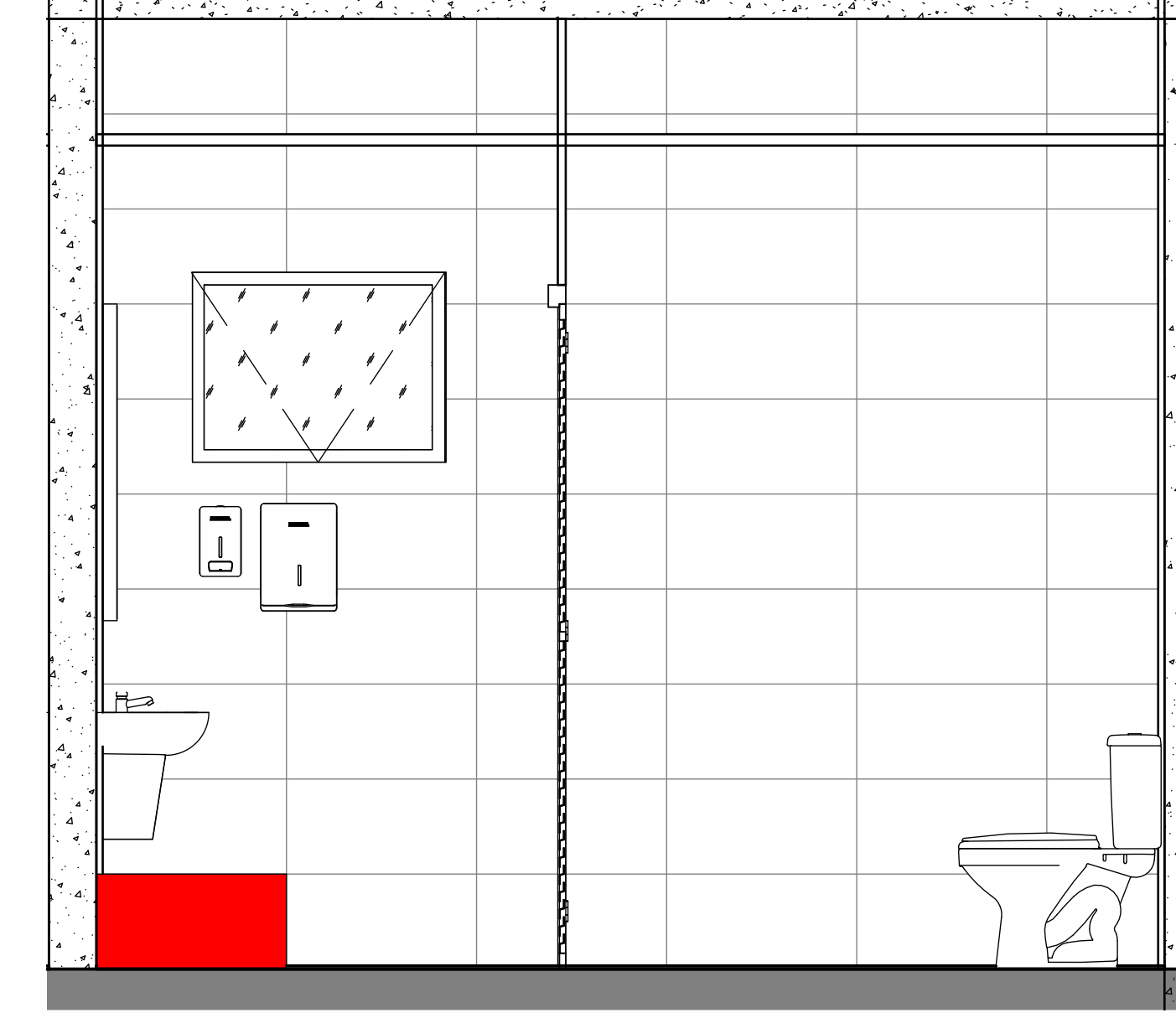
COZINHA  
esc 1:20



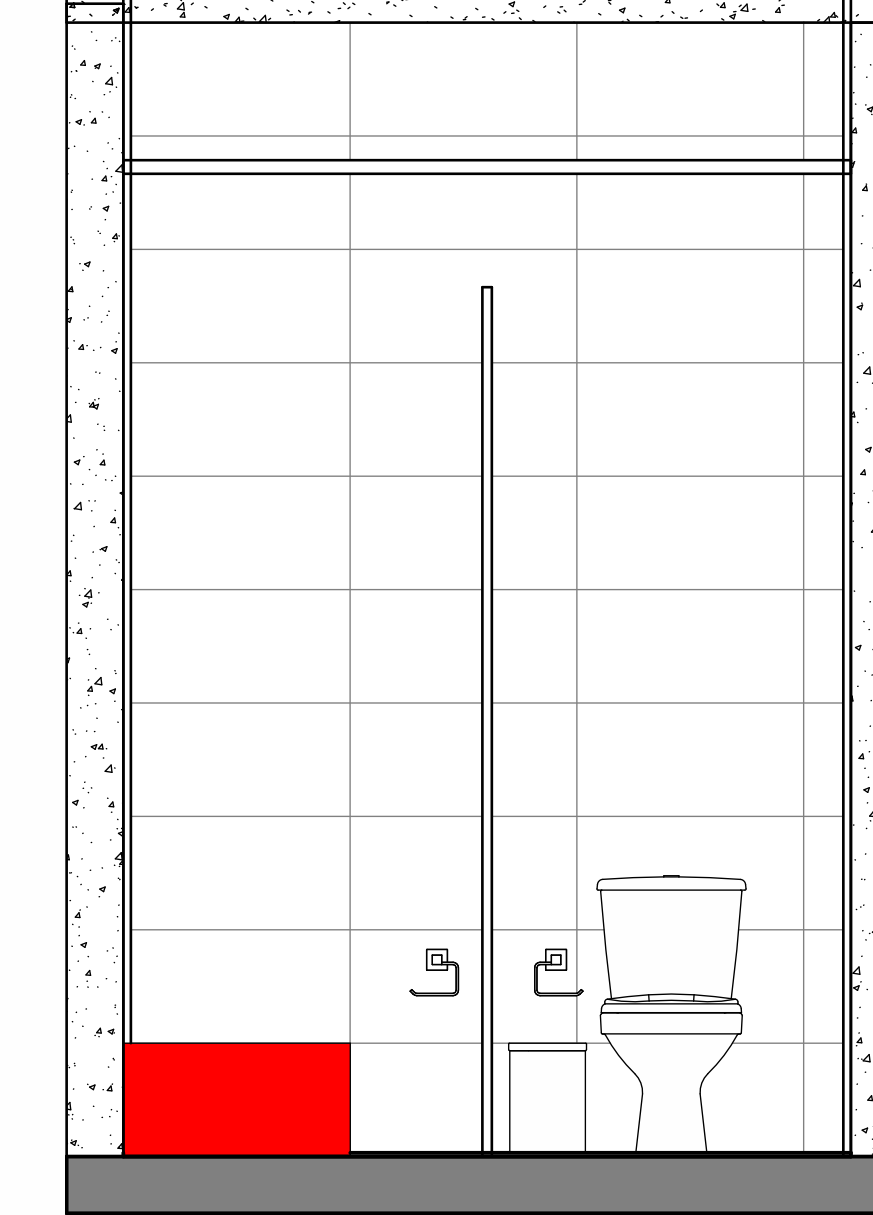
BWC FEMININO  
esc 1:20



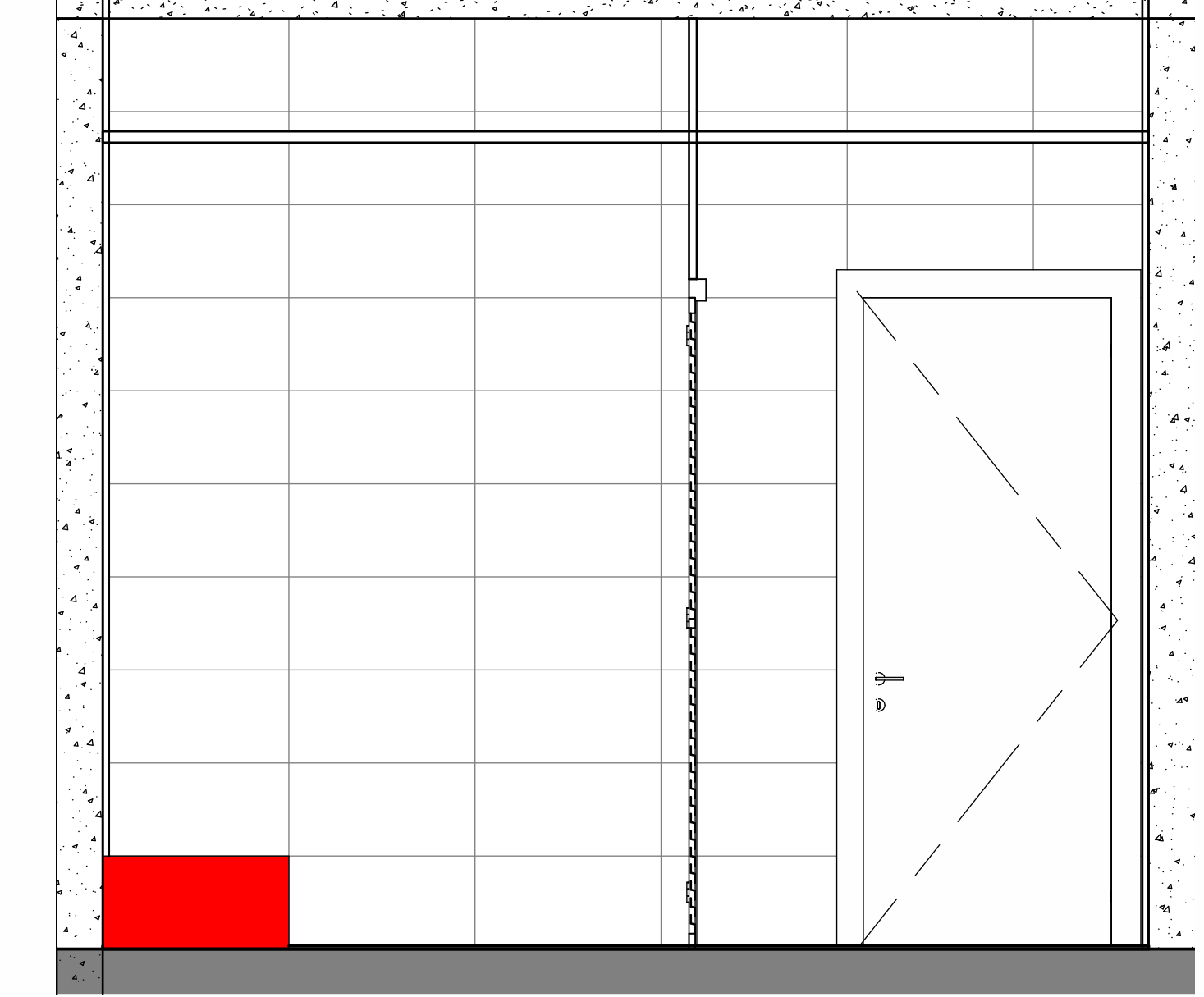
VISTA A - BWC FEM.  
esc 1:20



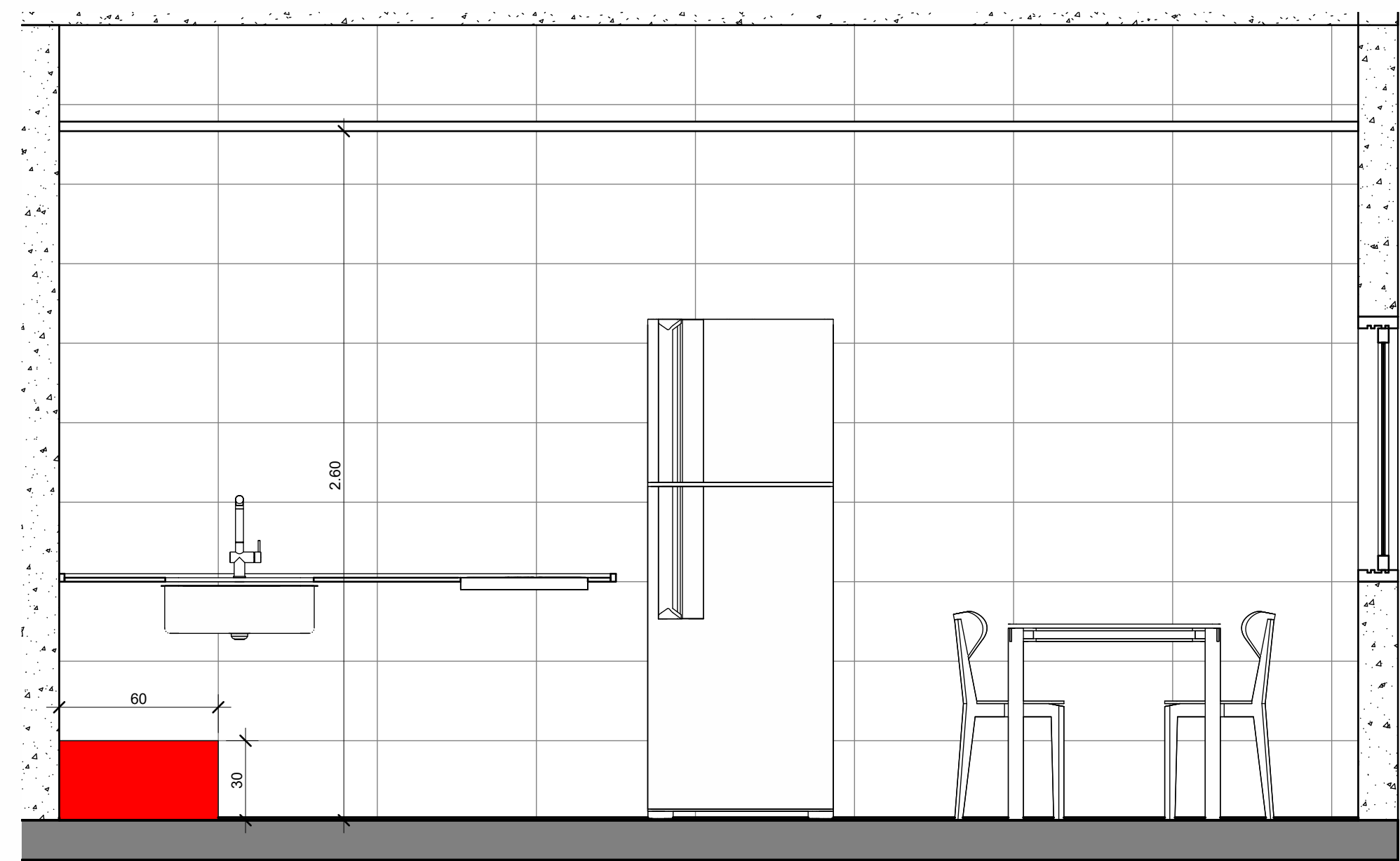
VISTA B - BWC FEM.  
esc 1:20



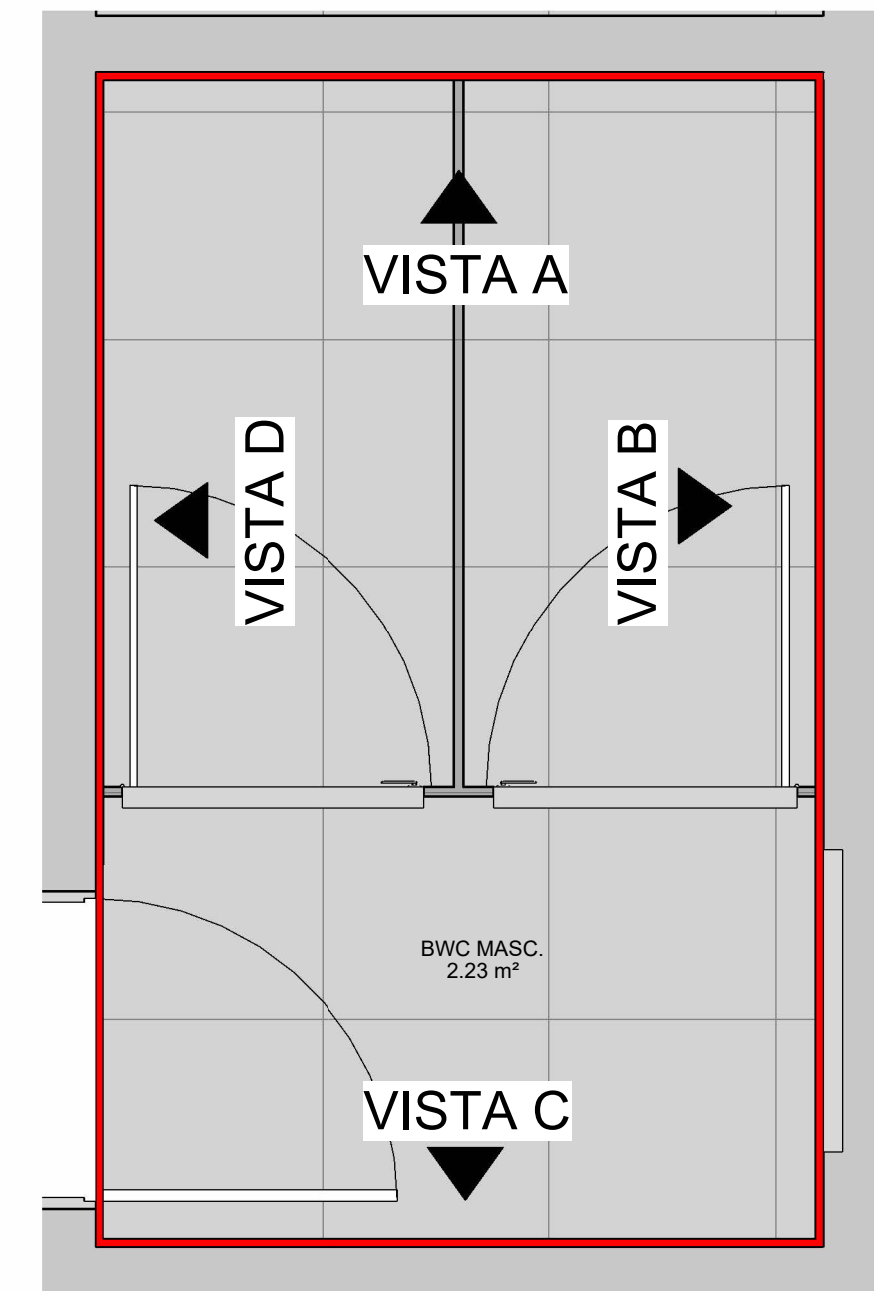
VISTA C - BWC FEM.  
esc 1:20



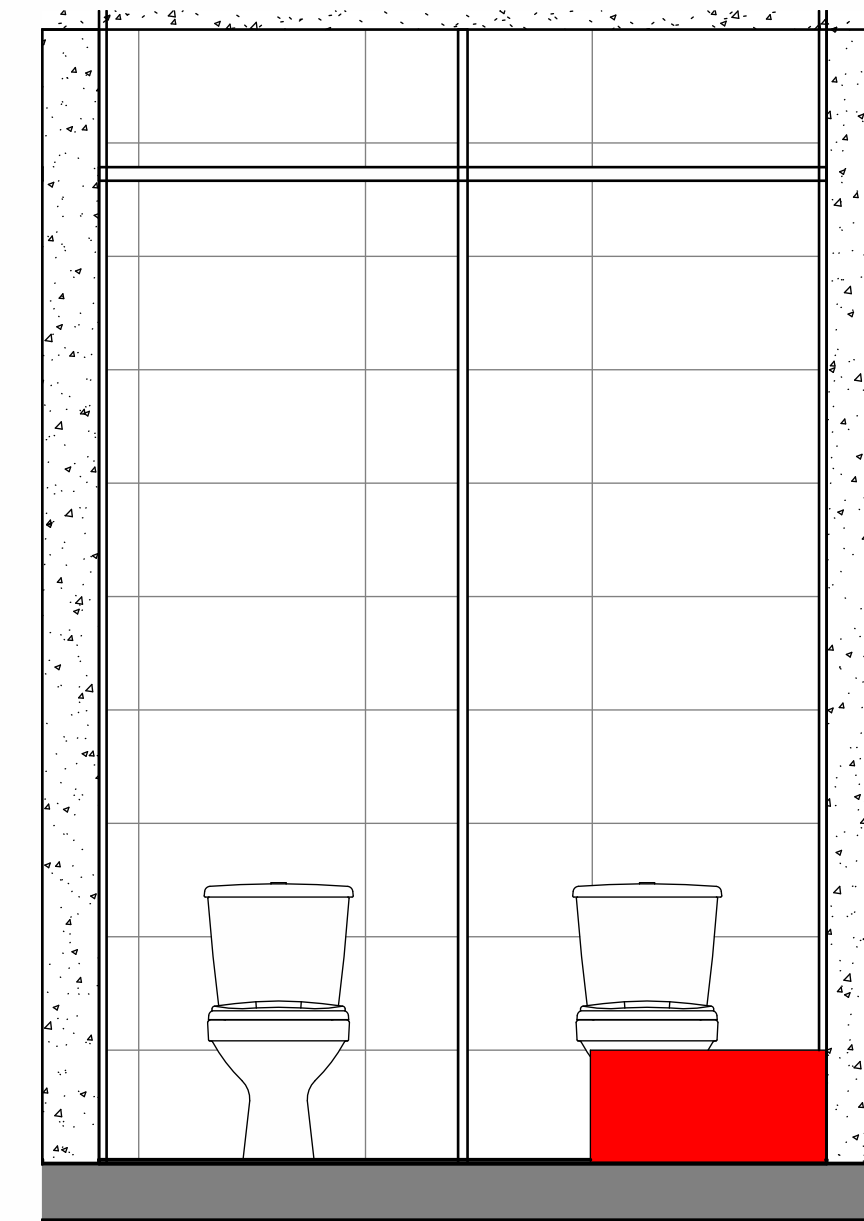
VISTA D - BWC FEM.  
esc 1:20



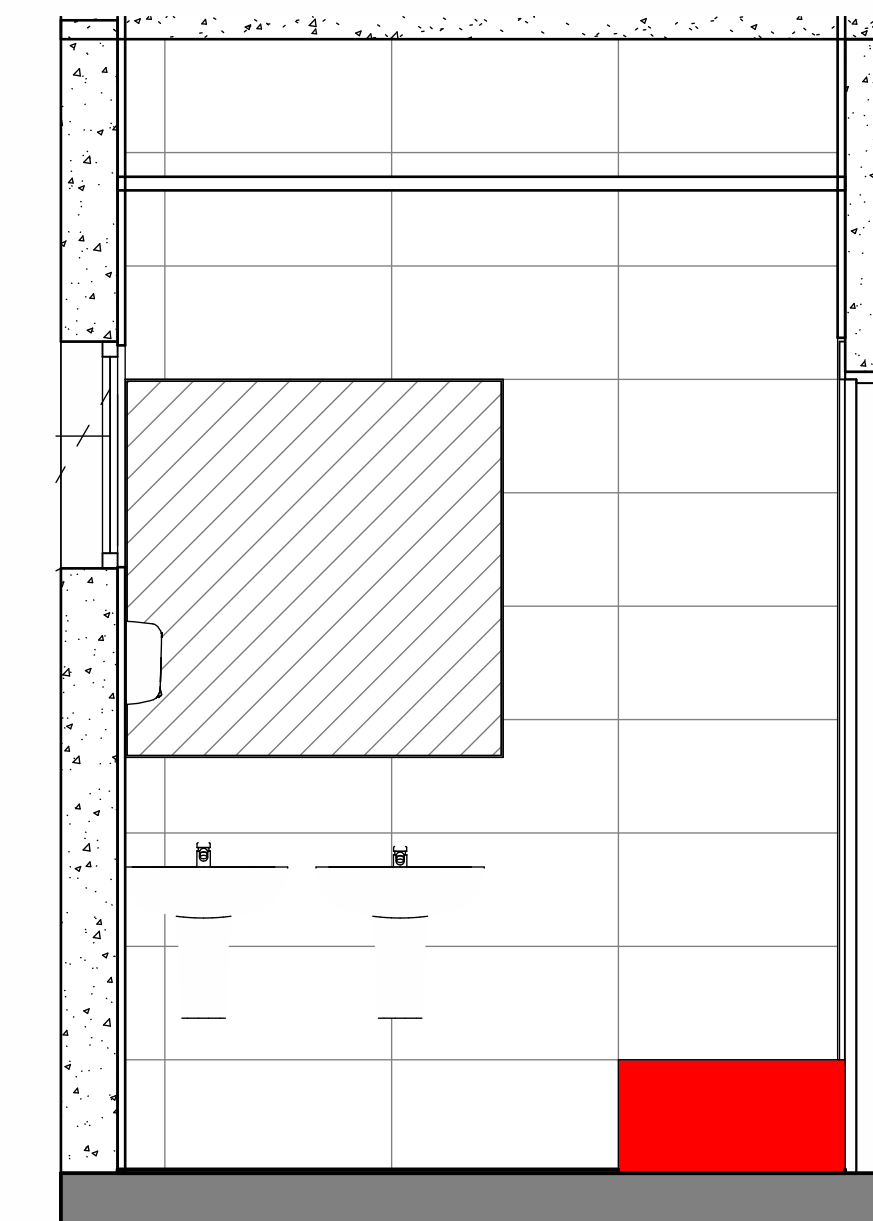
VISTA A - COZINHA  
esc 1:20



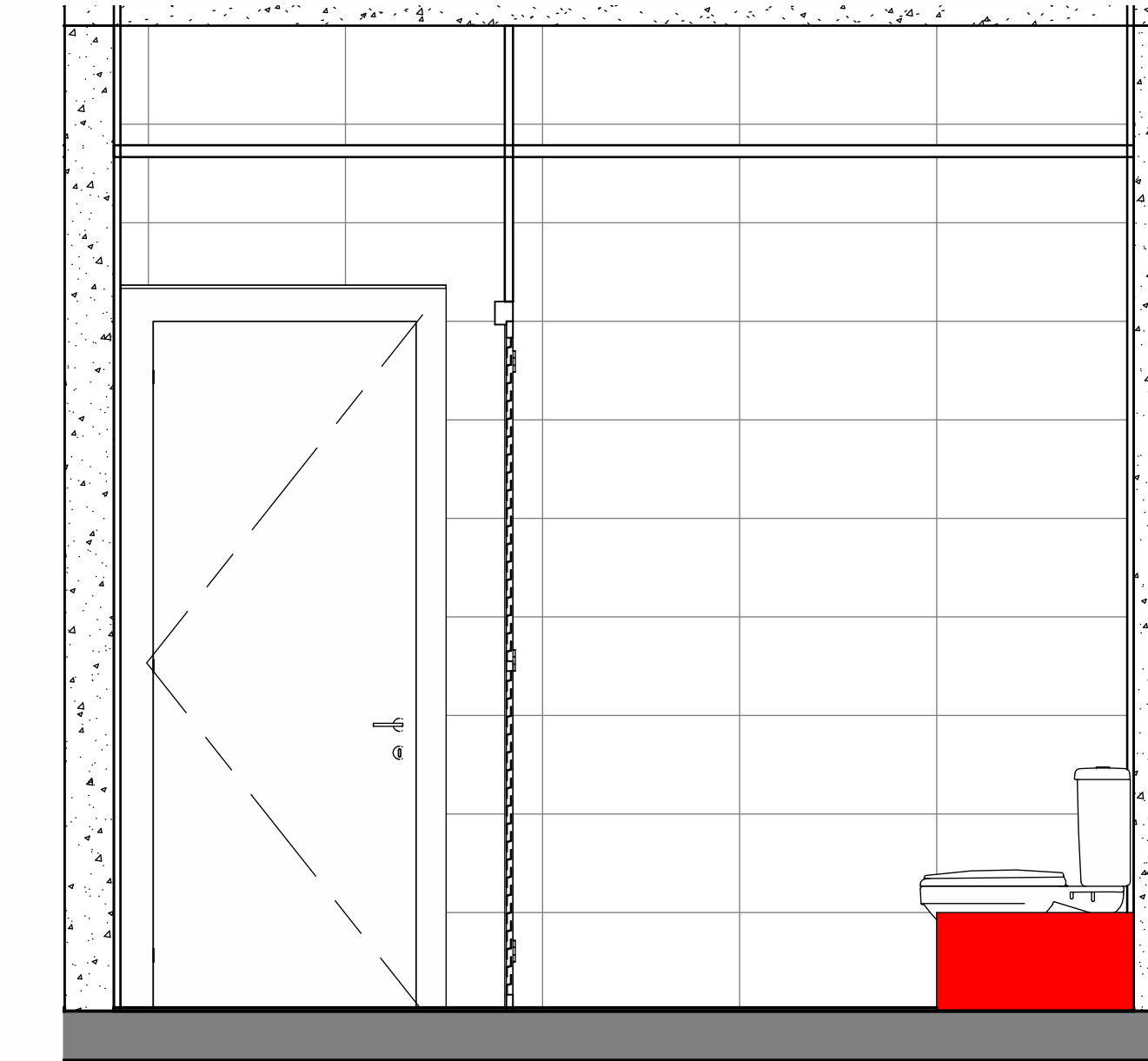
BWC MASCULINO  
esc 1:20



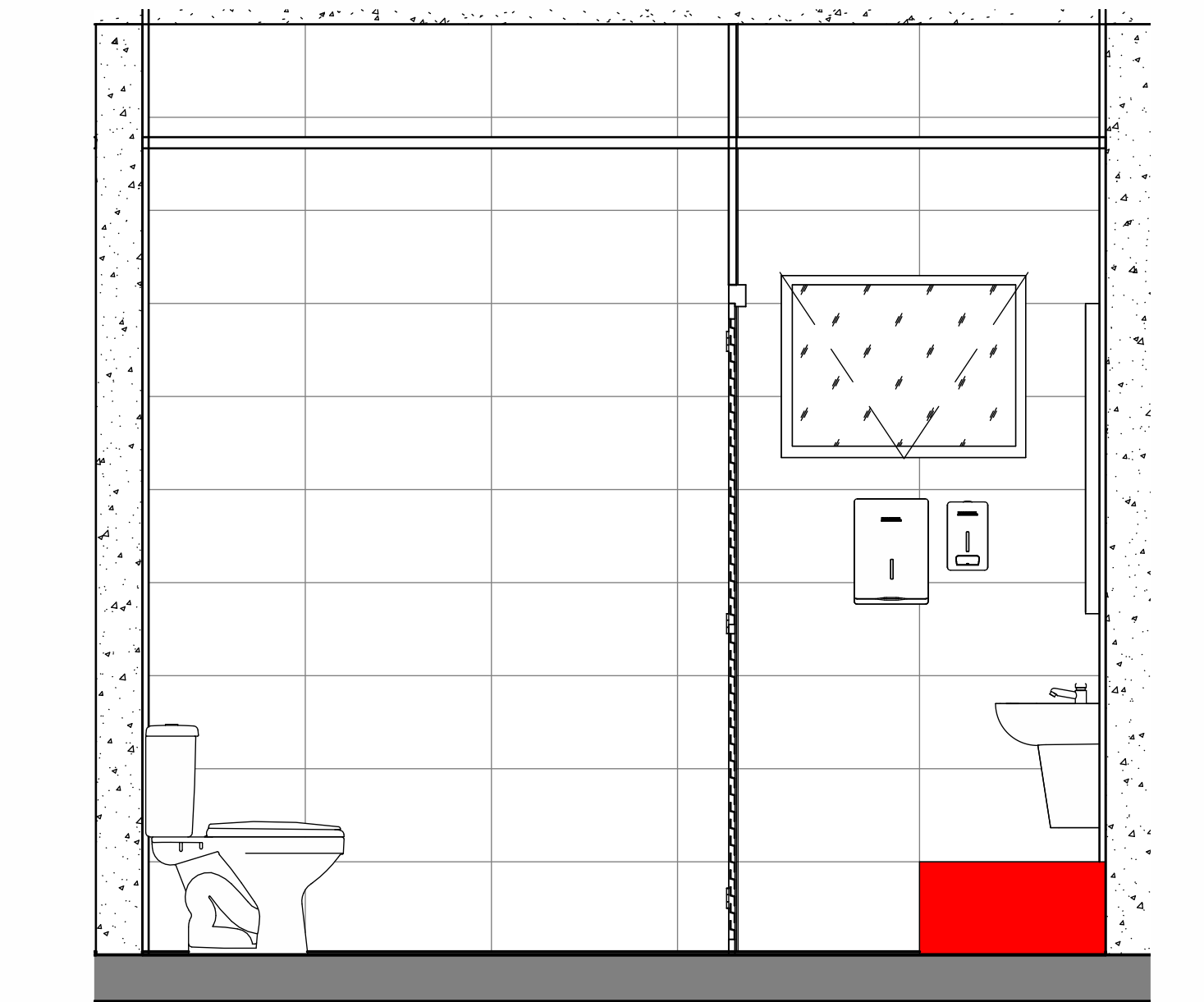
VISTA A - BWC MASC.  
esc 1:20



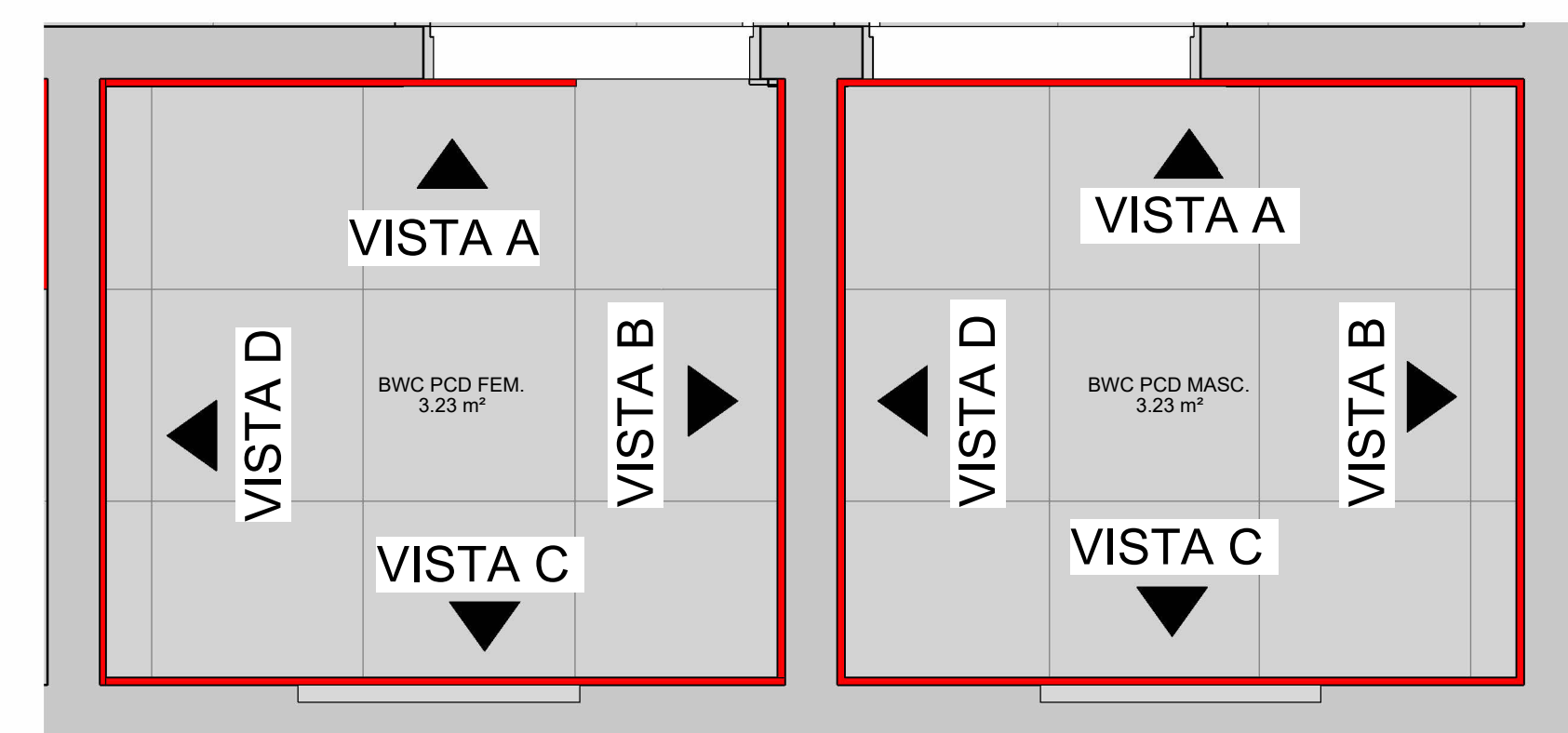
VISTA B - BWC MASC.  
esc 1:20



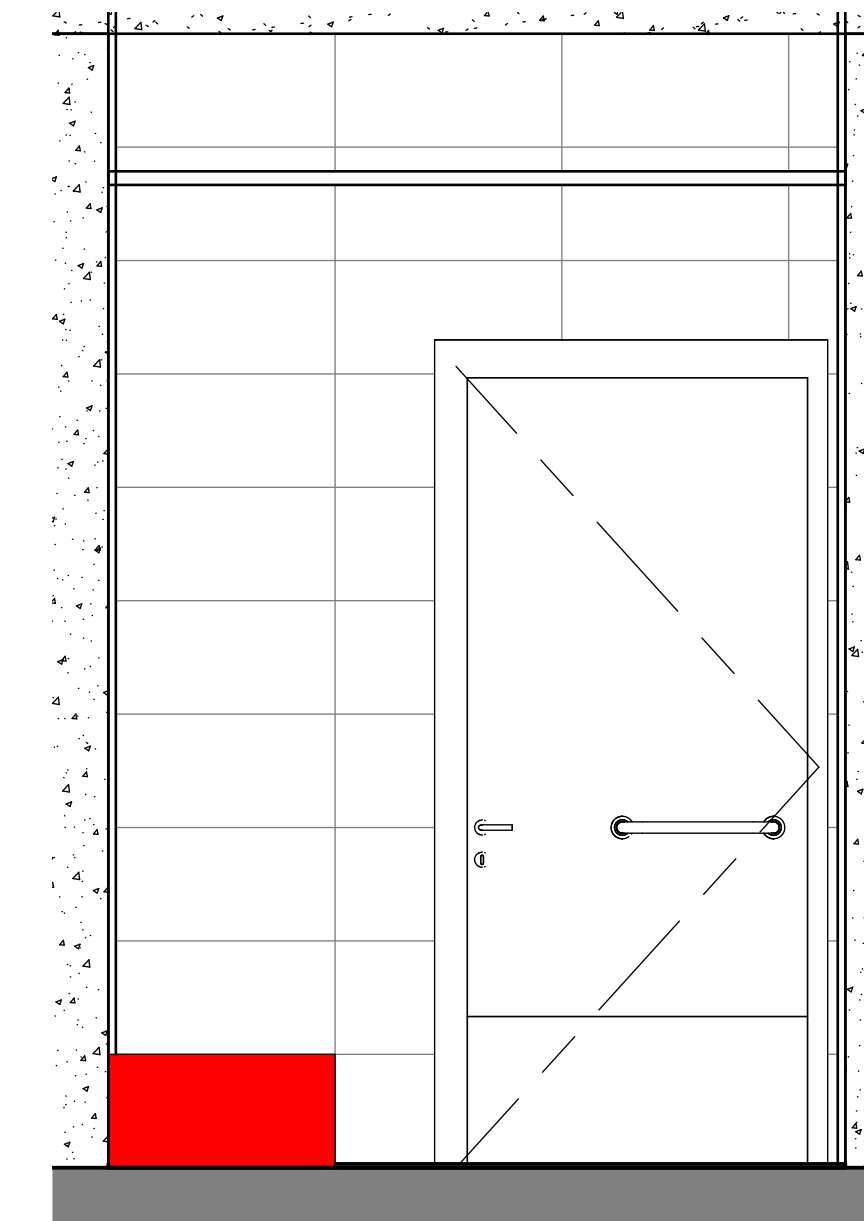
VISTA C - BWC MASC.  
esc 1:20



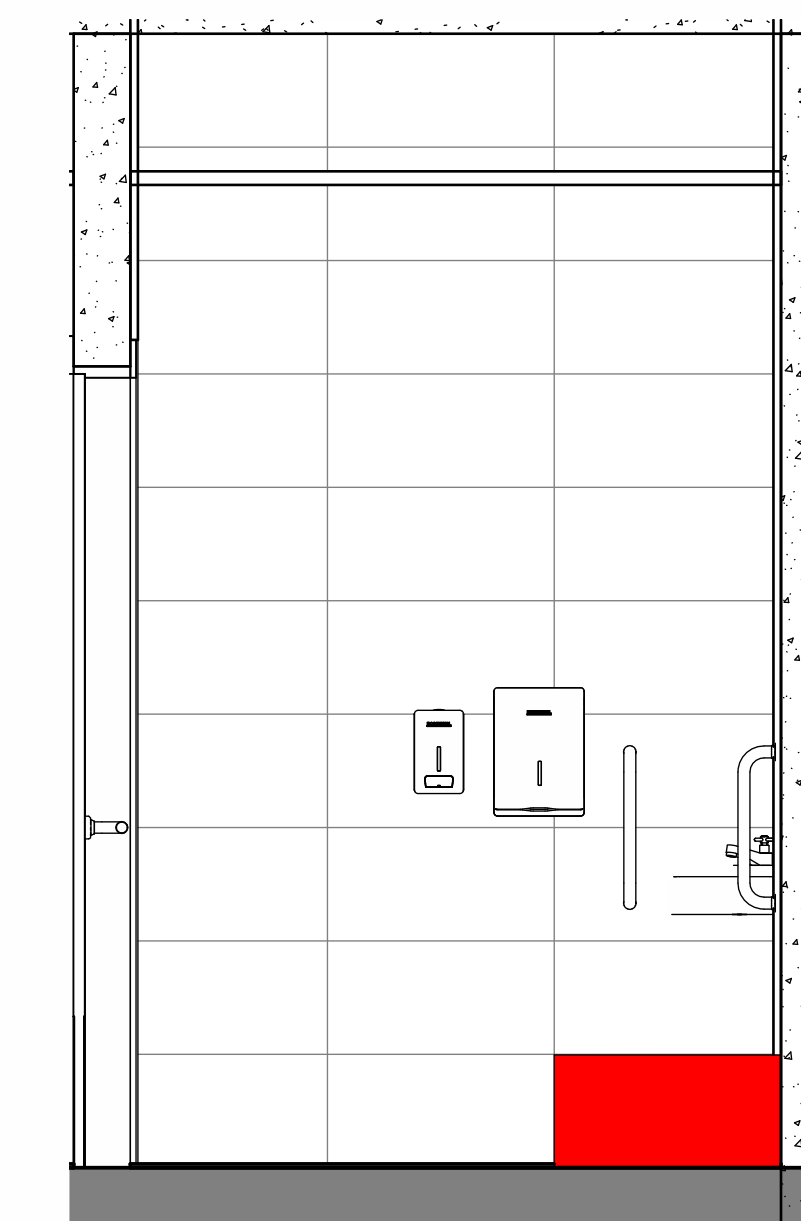
VISTA D - BWC MASC.  
esc 1:20



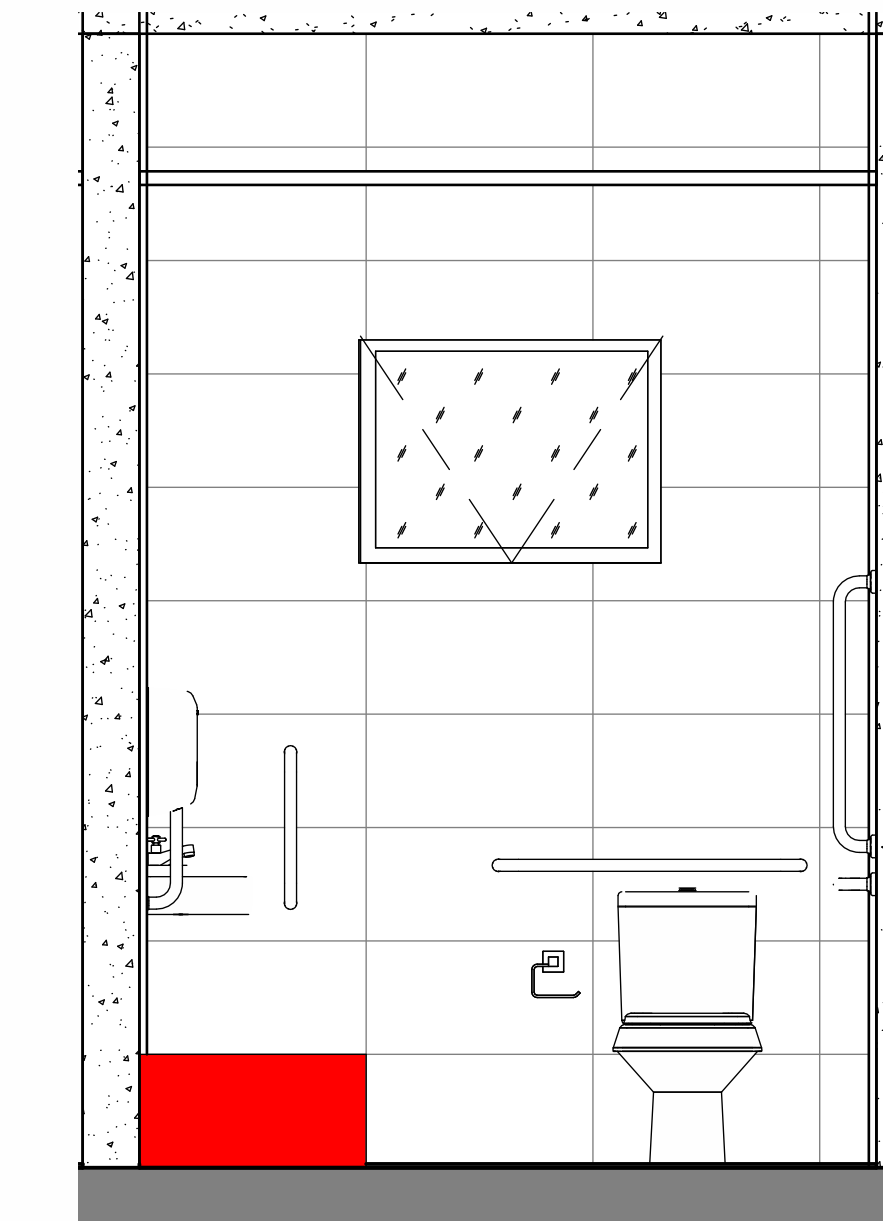
BWC PCD MASCULINO E FEMININO  
esc 1:20



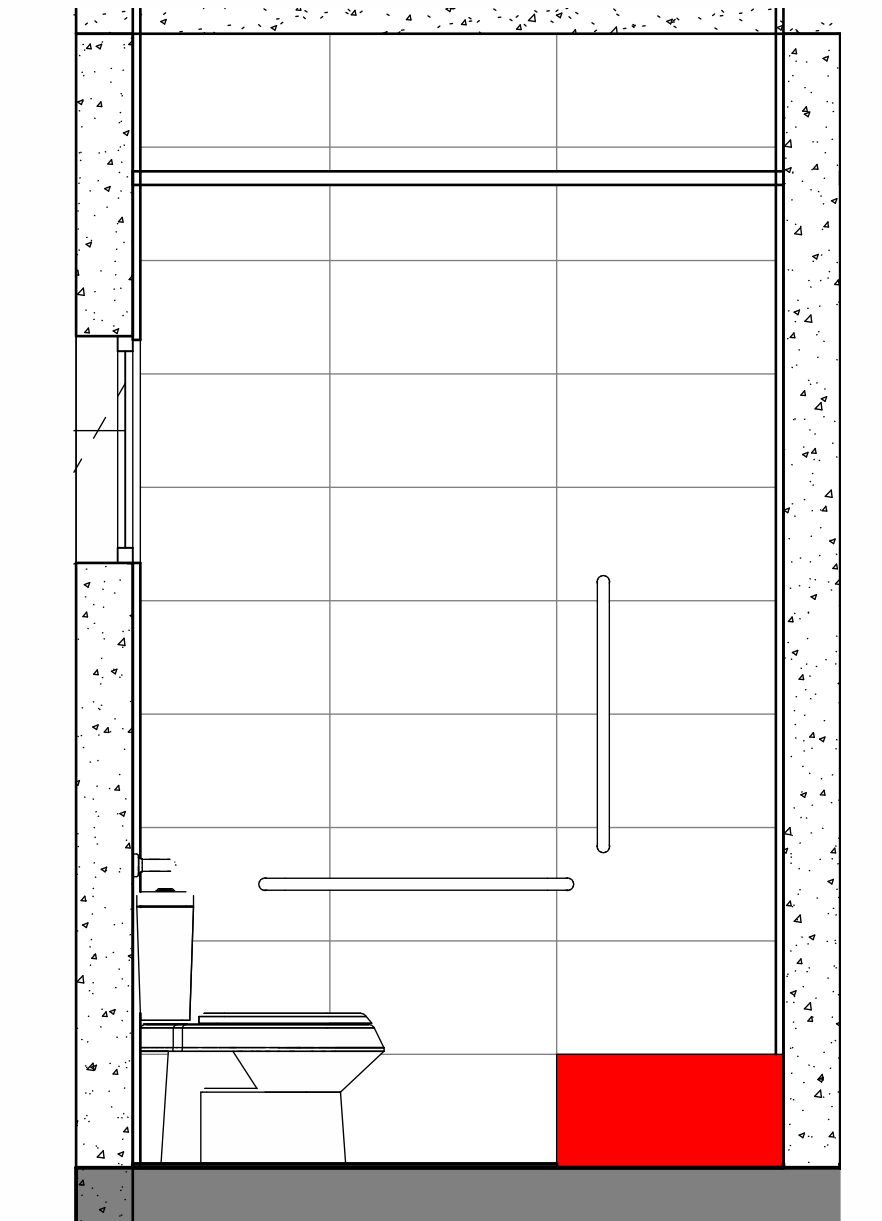
VISTA A - BWC PCD FEM.  
esc 1:20



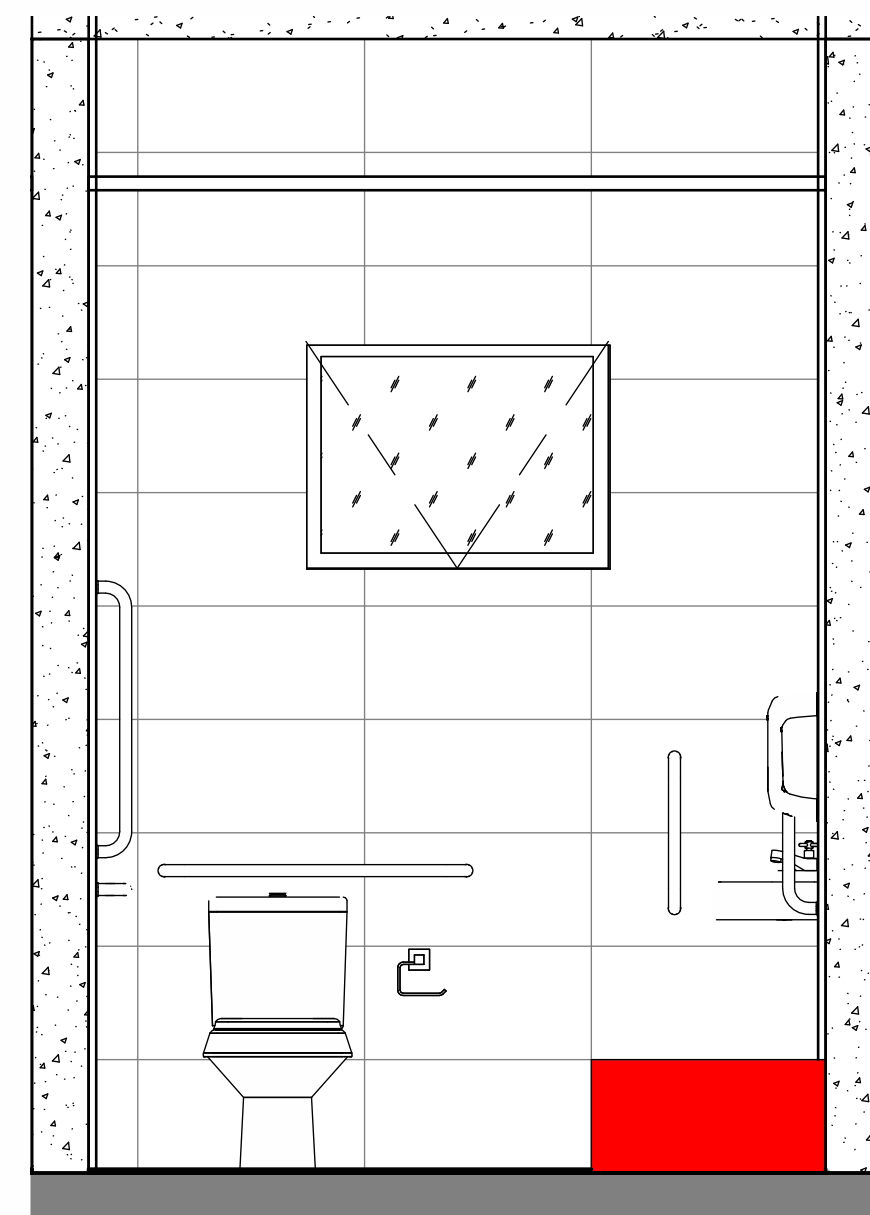
VISTA B - BWC PCD FEM.  
esc 1:20



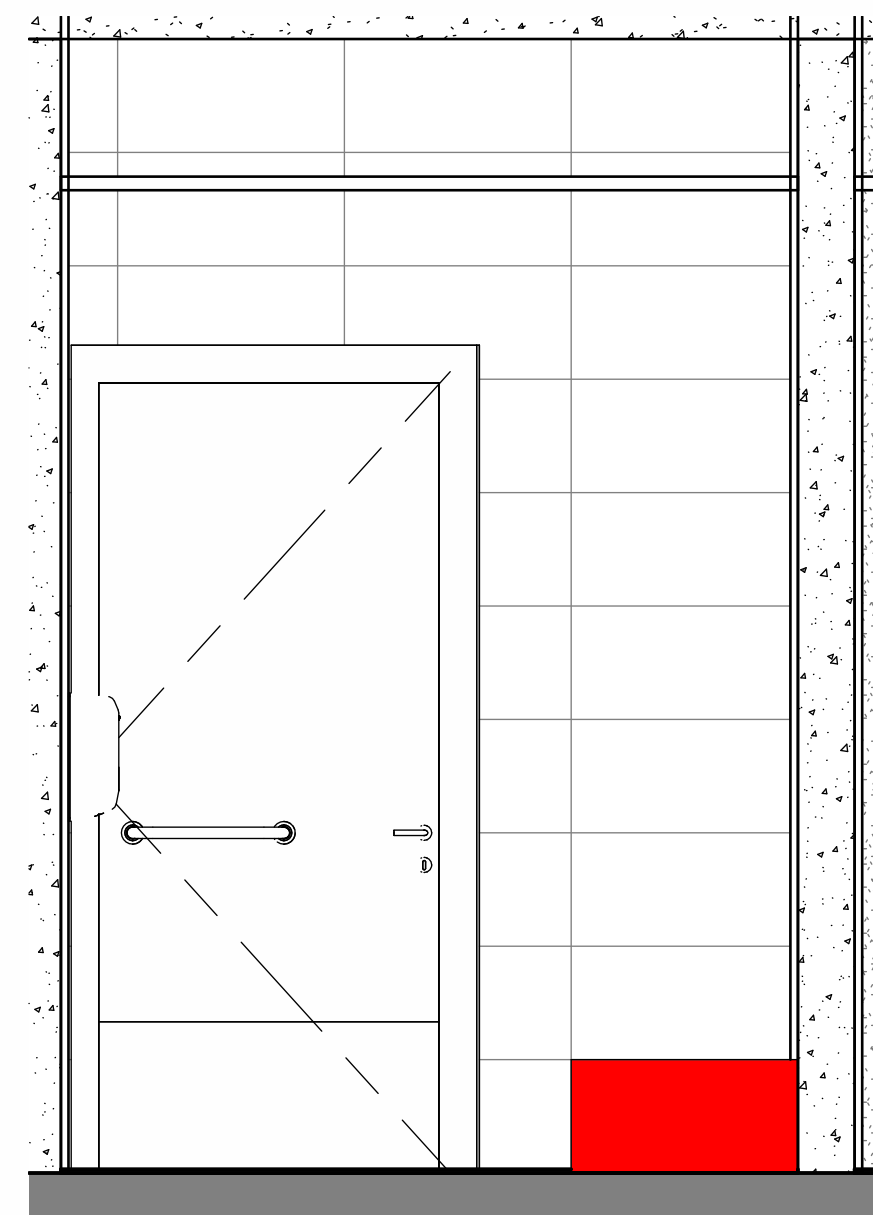
VISTA C - BWC PCD FEM.  
esc 1:20



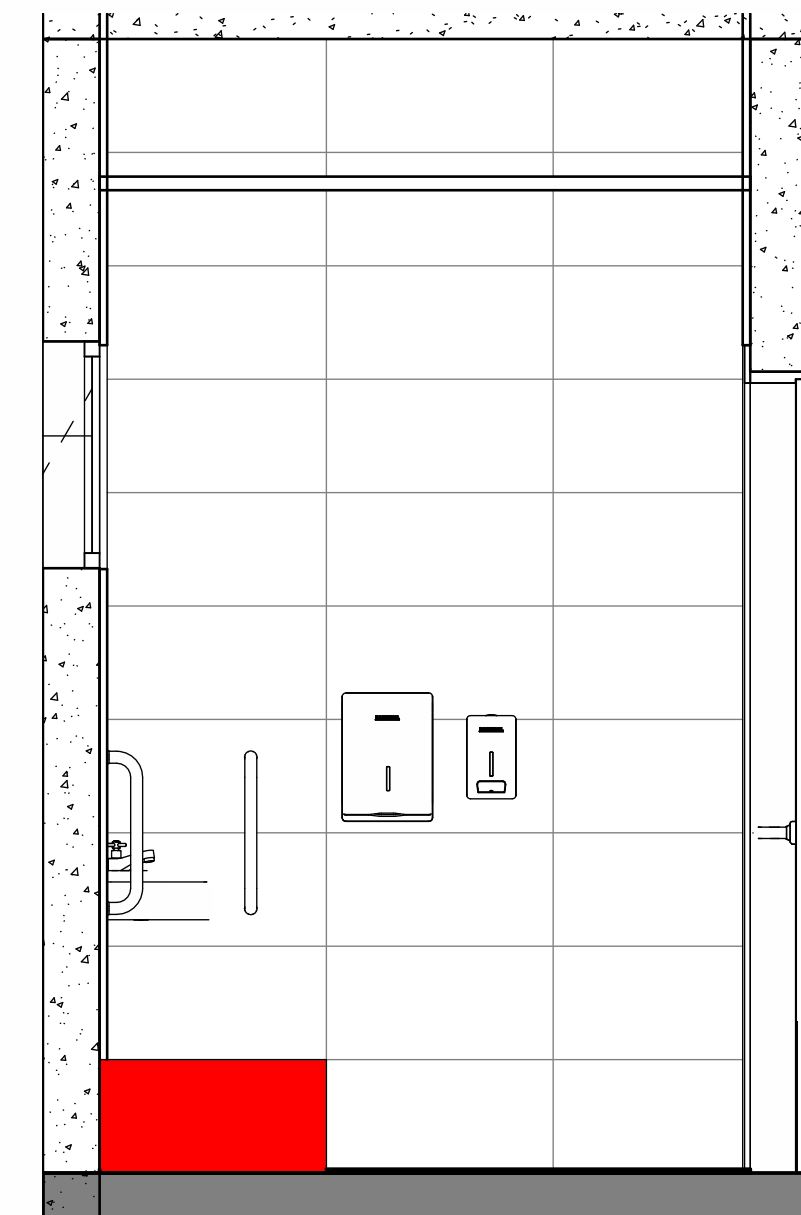
VISTA D - BWC PCD FEM.  
esc 1:20



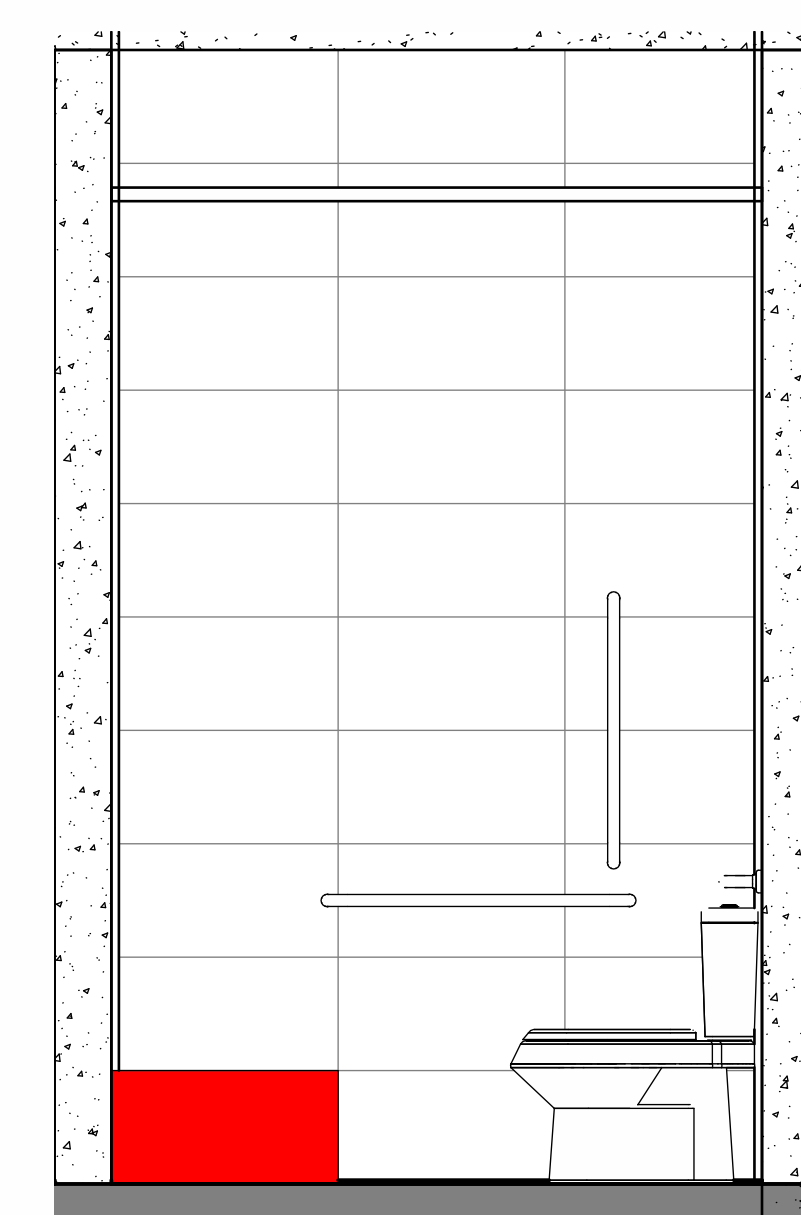
VISTA A - BWC PCD MASC.  
esc 1:20



VISTA B - BWC PCD MASC.  
esc 1:20



VISTA C - BWC PCD MASC.  
esc 1:20



VISTA D - BWC PCD MASC.  
esc 1:20

 Início paginação de revestimento  
cerâmico 60x30

ARQUITETÔNICO

OBRA:  
Fundo Municipal de Esportes de Timbó  
PROPRIETÁRIO:  
Município de Timbó  
ENDEREÇO:  
Rua Gustavo Plaka, nº 710, Bairro Padre Martinho Stein - Timbó/SC

Município de Timbó  
CPF nº 102.764/0001-15  
KAMILLE CARDOSO  
MÉDICA-CRISTIANE  
QUATROD  
Rua dos Senhores Padua de Oliveira, nº 198  
Bairro São João - Timbó/SC  
Fone: (51) 3314-4444 - (51) 3314-4444  
contato@quatrod.com

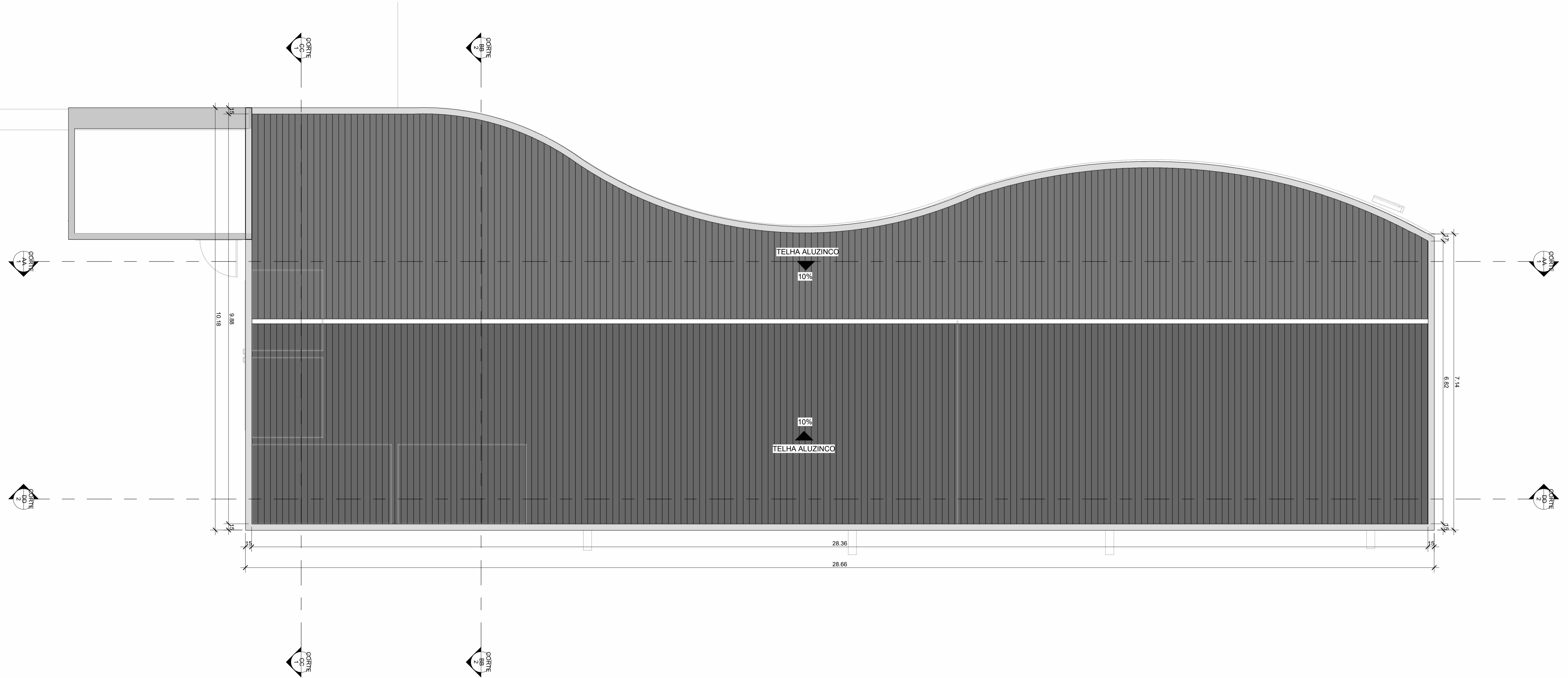
Tabela de revisão		
Nº	Descrição	Data
R01	Elaboração de projeto	20/12/2023

DET. PISO AMBIENTES

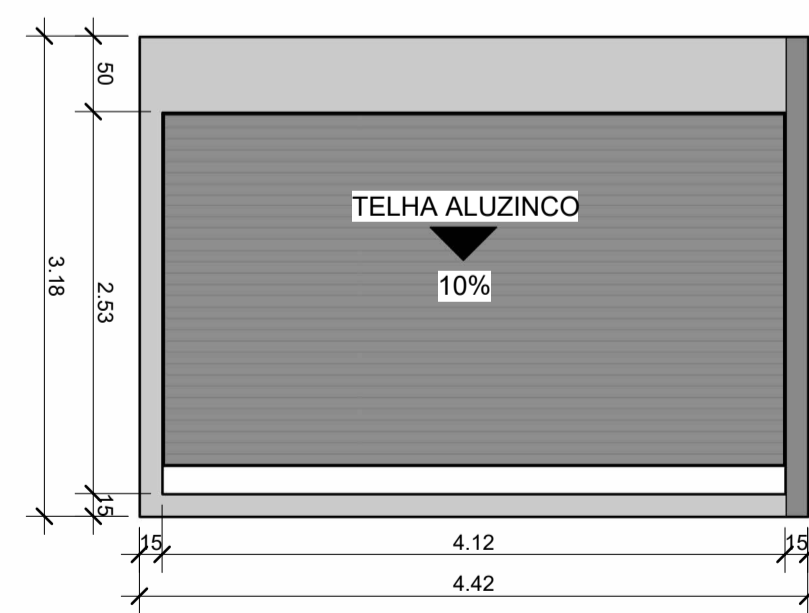
Desenhada por:  
Kamille Cardoso Medeiros  
CAU/SC A280347-0  
Data: 20/12/2023  
Escala:  
Conforme indicado

ARQ 08/11





PLANTA DE COBERTURA  
esc 1:50



PLANTA DE TOPO DO RESERVATÓRIO  
esc 1:50

**ARQUITETÔNICO**

OBRA  
Fundo Municipal de Esportes de Timbó  
PROPRIETÁRIO:  
Município de Timbó  
ENDEREÇO:  
Rua Gustavo Piske, nº 710, Bairro Padre Martinho Stein - Timbó/SC

Município de Timbó  
CNPJ 83.102.764/0001-15

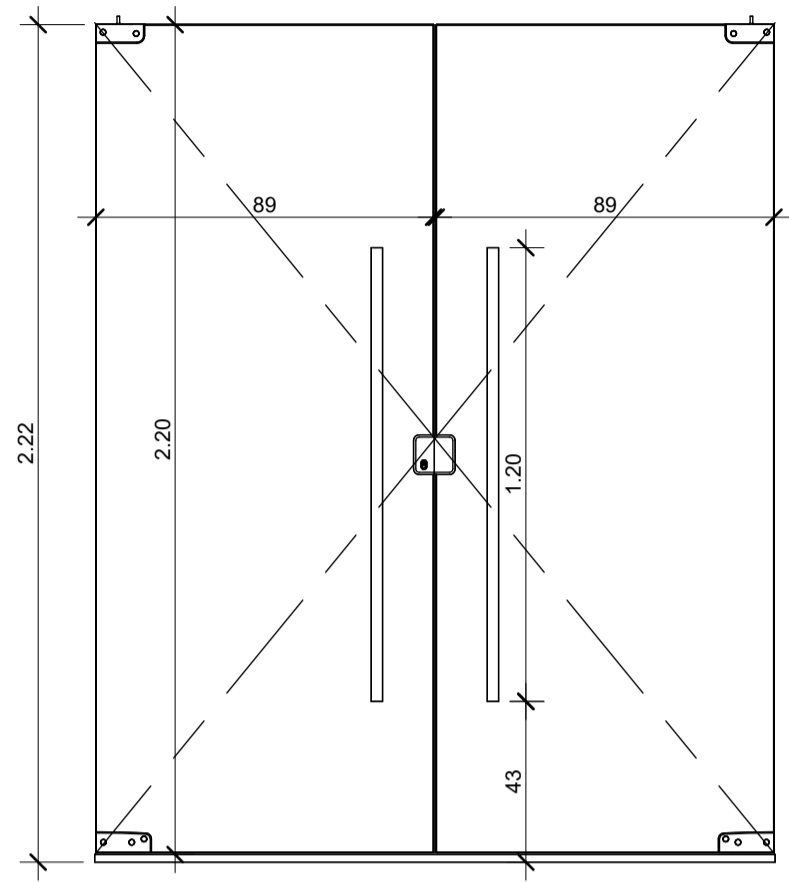
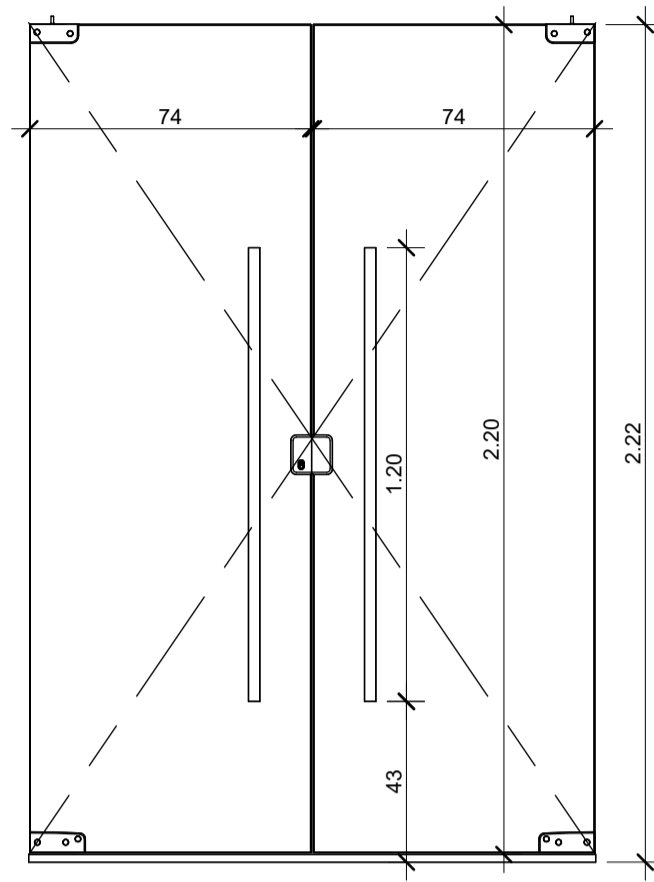
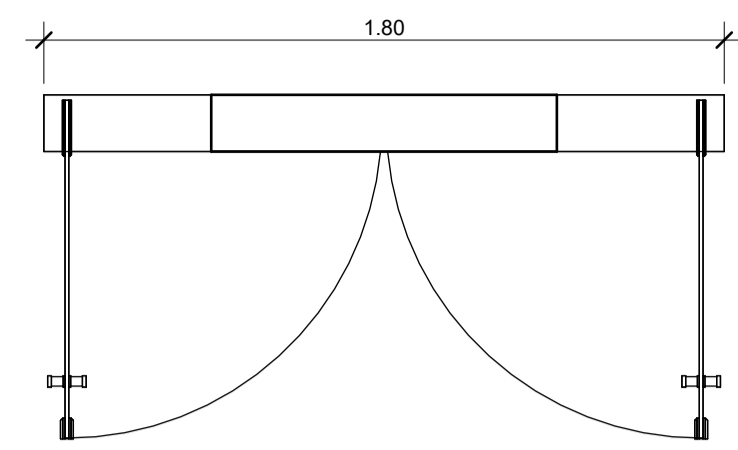
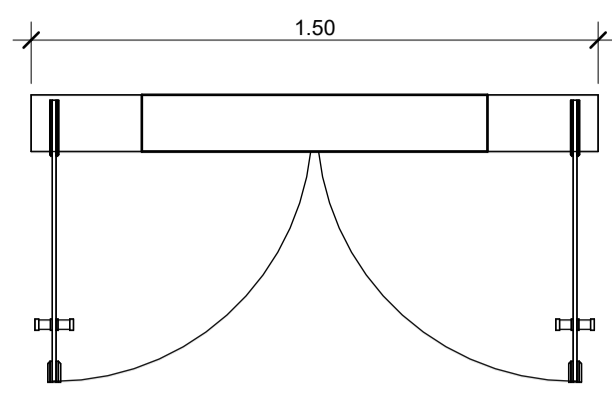
KAMILLE CARDOSO  
MÉDICO: 1007837/99  
66  
Quatro D Engenharia LTDA - CREA/SC 191503-1  
CAU F.956413-1



Tabela de revisão		
Número	Descrição	Data
R01	Elaboração de projeto	20/12/2023

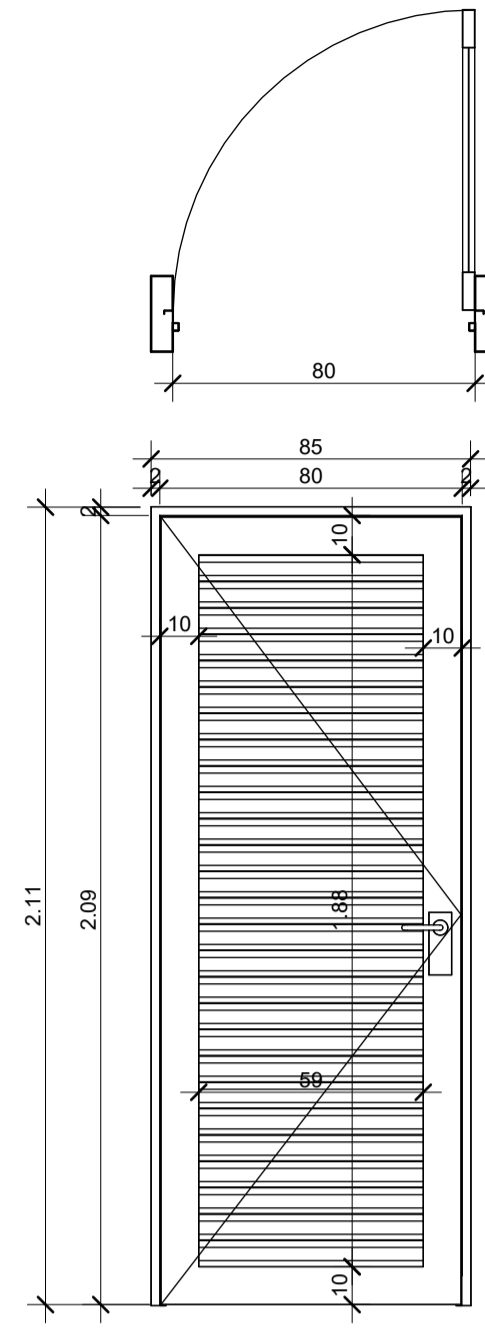
**PLANTA DE COBERTURA**

Desenhada por Kamille Cardoso Medeiros CAU/SC A280347-0	ARQ 09/11
Data 20/12/2023	Escala Conforme indicado

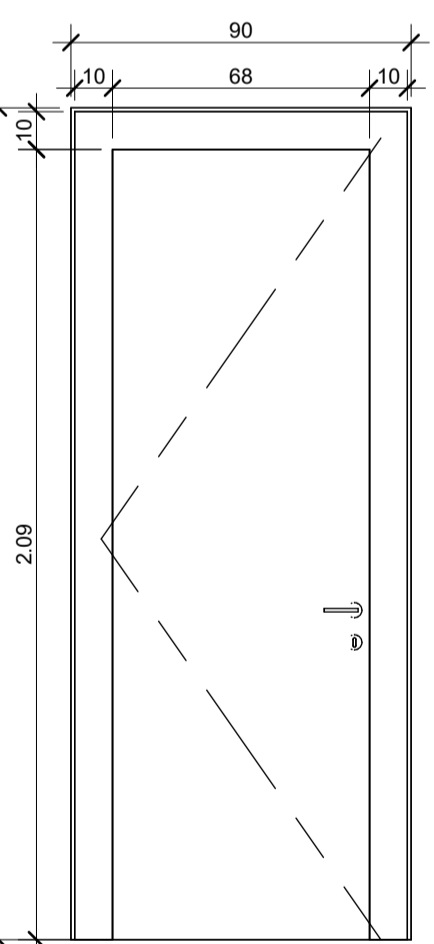
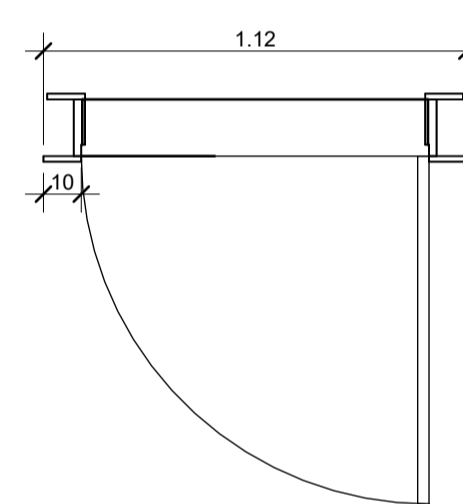
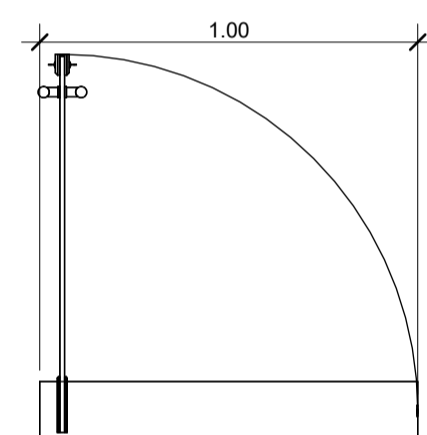
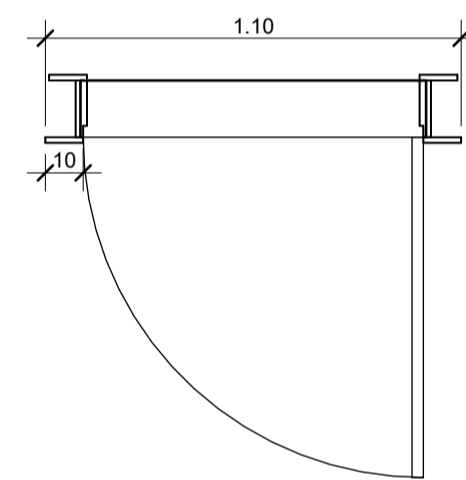
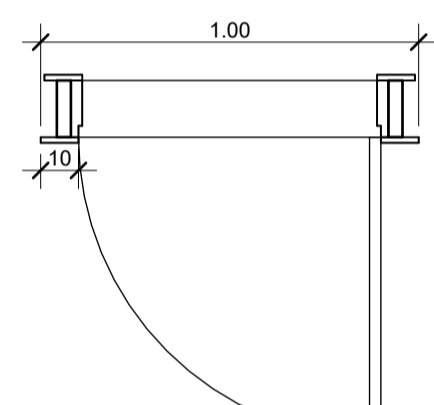
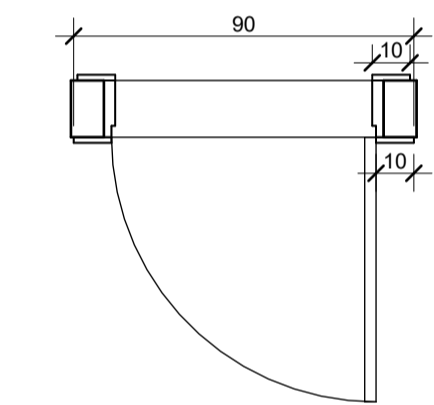


P1

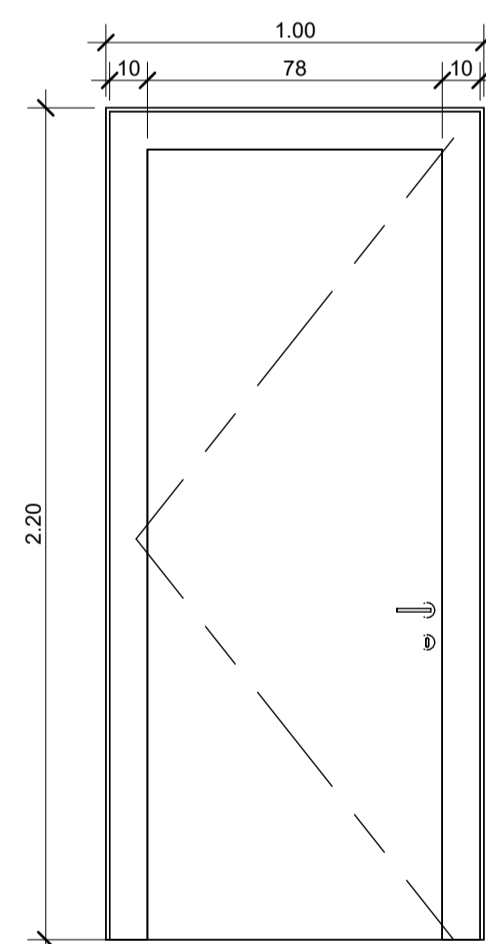
P7



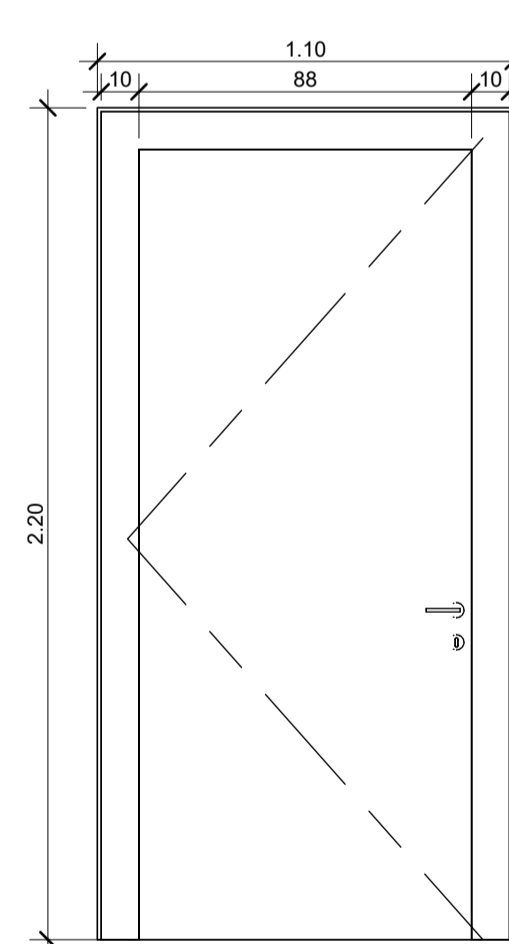
P8



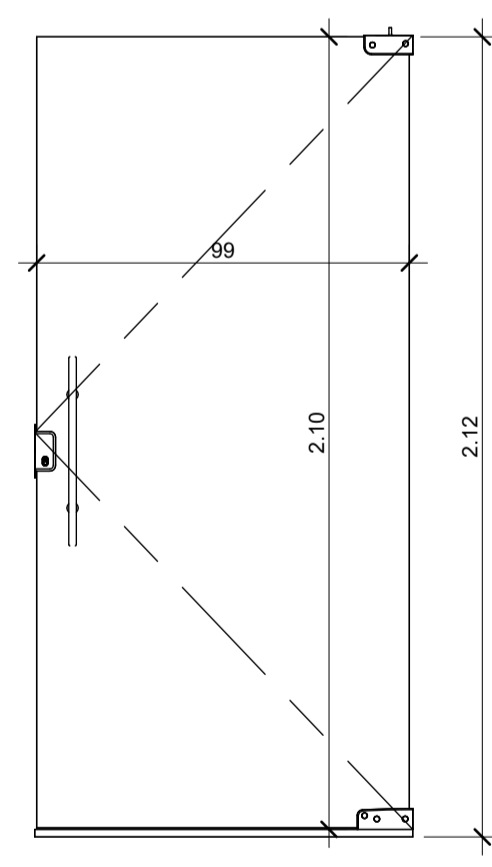
P5



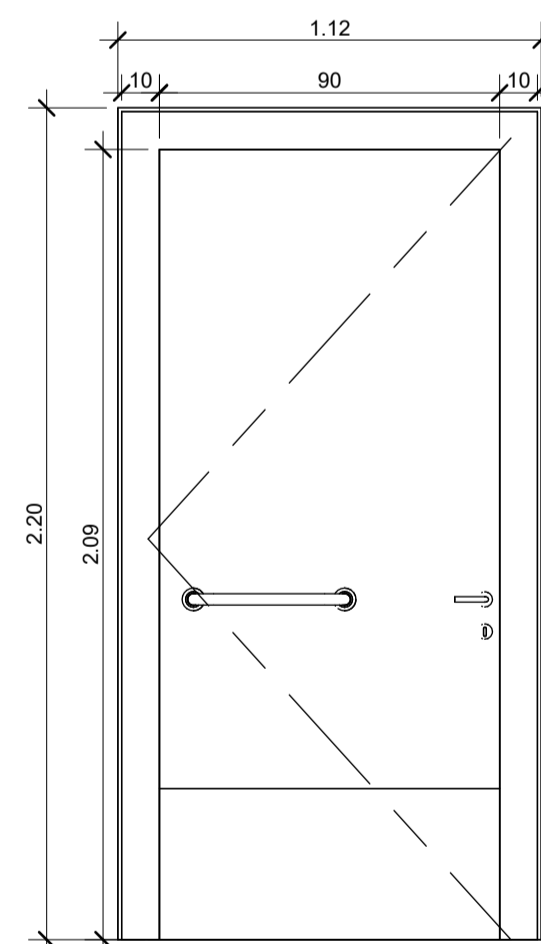
P3



P2



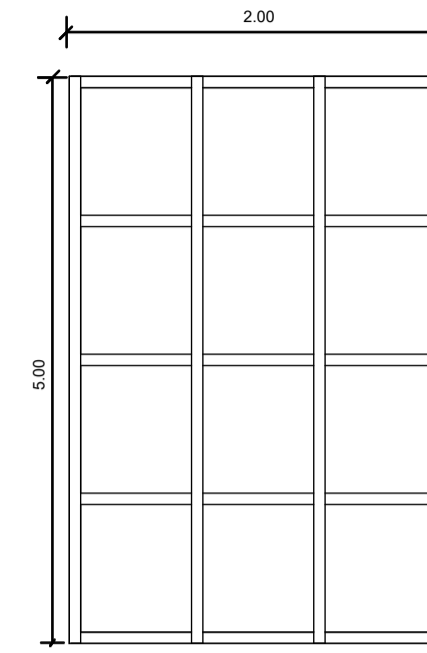
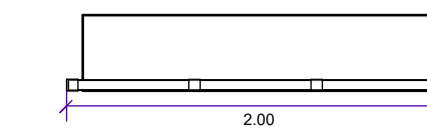
P4



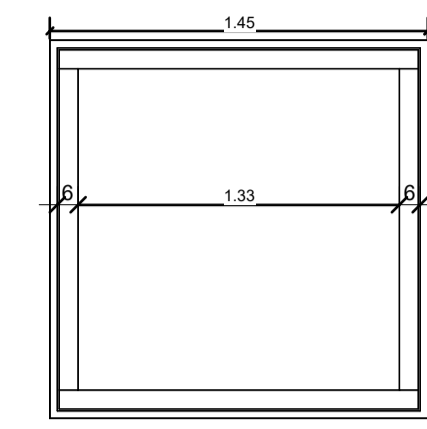
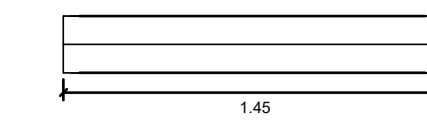
P6

DETALHAMENTO PORTAS  
esc 1:20

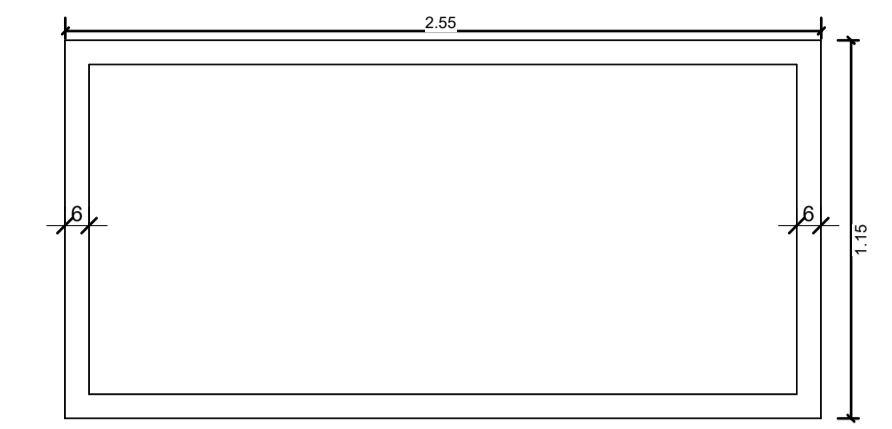
QUADRO DE ESQUADRIAS - PORTAS				
CÓDIGO	LARGURA	ALTURA	QUANTIDADE	DESCRIÇÃO
P1	1.50	2.20	1	Porta duas folhas de giro em vidro temperado
P2	0.90	2.10	4	Porta de giro madeira
P3	0.80	2.10	3	Porta de giro madeira
P4	1.00	2.10	1	Porta de giro 1 folha em vidro temperado
P5	0.70	2.10	1	Porta de giro madeira
P6	0.92	2.10	2	Porta de madeira para banheiro de pessoas com necessidades especiais
P7	1.80	2.20	2	Porta de giro duas folhas em vidro temperado
P8	0.80	2.10	4	Porta de giro veneziana
P9	3.45	2.80	1	Porta de Giro - 2 Folhas
Total geral: 19				



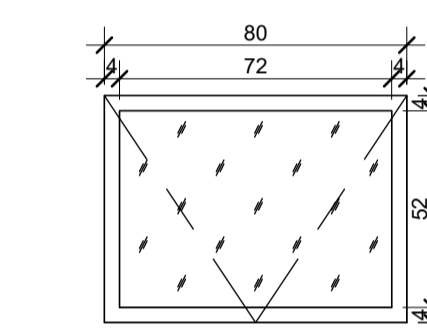
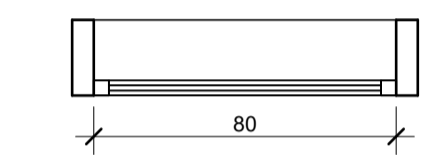
J4



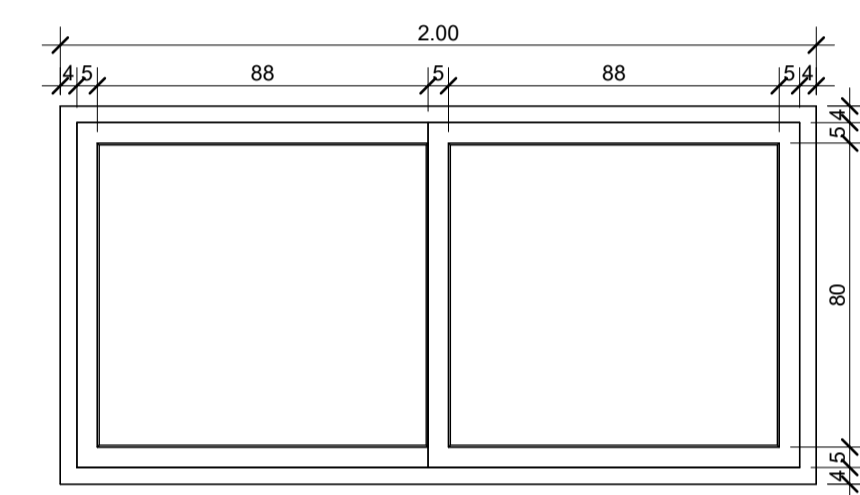
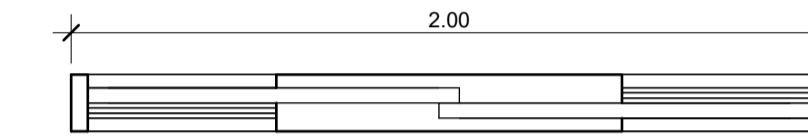
J3



J5



J1



J2

DETALHAMENTO JANELAS  
esc 1:20

QUADRO DE ESQUADRIAS - JANELAS					
CÓDIGO	LARGURA	ALTURA	ALTURA PEITORIL	CONTAGEM	DESCRIÇÃO
J1	0.80	0.80	1.60	4	JANELA MAXIM-AR
J2	<varies>	0.91	0.90	11	JANELA DE CORRER 2 FOLHAS EM ALUMINIO E VIDRO INCOLOR
J3	1.45	1.15	1.00	1	JANELA FIXA EM VIDRO INCOLOR
J4	2.00	5.00	0.80	2	JANELA FIXA COM QUADROS DE ALUMINIO E VIDRO INCOLOR
J5	2.55	1.15	1.00	1	JANELA FIXA EM VIDRO INCOLOR
Total geral: 19					

ARQUITETÔNICO

OBRA  
Fundo Municipal de Esportes de Timbó  
PROPRIETÁRIO:  
Município de Timbó  
ENDEREÇO:  
Rua Gustavo Piske, nº 710, Bairro Padre Martinho Stein - Timbó/SC

Município de Timbó  
CNPJ 83.102.764/0001-15

KAMILLE CARDOSO  
MEDEROS/10078378966  
CREA/SC 191553-1  
CAU/PJ556413-1



Tabela de revisão		
Número	Descrição	Data
R01	Elaboração de projeto	20/12/2023

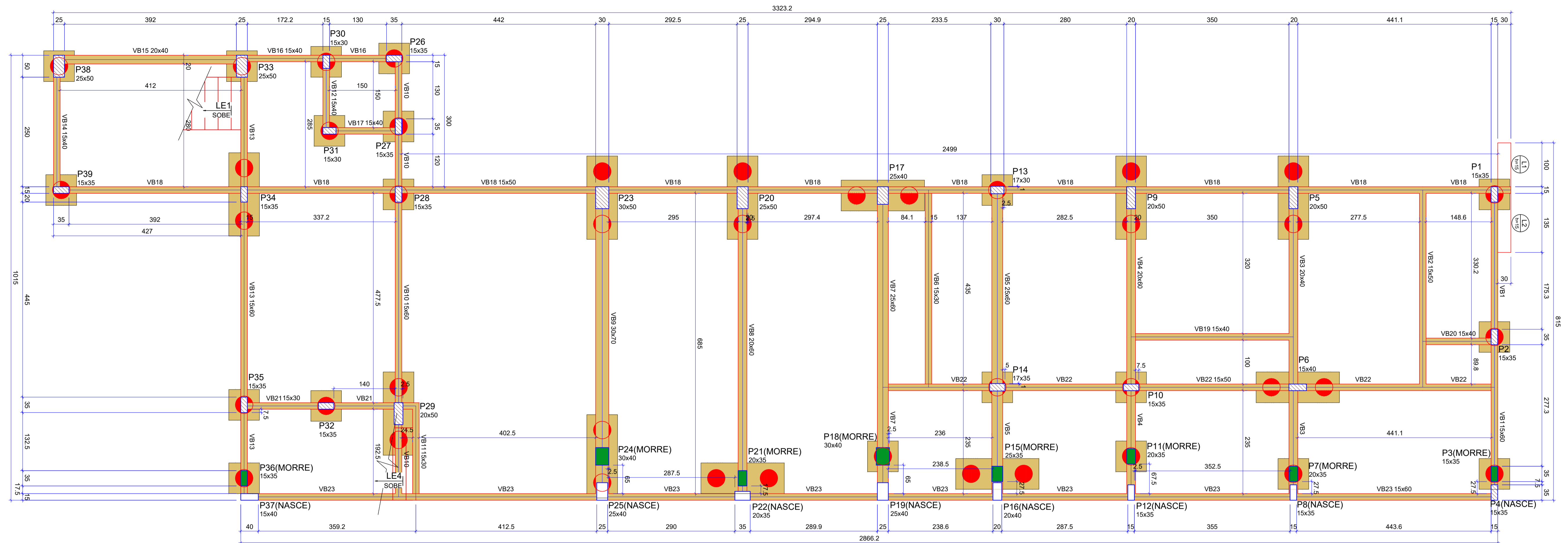
DETALHAMENTO PORTAS

Desenhada por  
Kamille Cardoso Medeiros  
CAU/SC A280347-0

ARQ 10/11

Data 20/12/2023 Escala Conforme indicado





## FORMA DO PAVIMENTO TÉRREO (NÍVEL 0.00)

Escala 1:50

Pilares			
Nome	Seção (cm)	Elevação (m)	Nível (m)
P1	15x35	0.00	0.00
P2	15x35	0.00	0.00
P3	15x35	0.00	0.00
P4	15x35	0.00	0.00
P5	20x50	0.00	0.00
P6	15x40	0.00	0.00
P7	20x35	0.00	0.00
P8	15x35	0.00	0.00
P9	20x50	0.00	0.00
P10	15x35	0.00	0.00
P11	20x35	0.00	0.00
P12	15x35	0.00	0.00
P13	17x30	0.00	0.00
P14	17x35	0.00	0.00
P15	25x35	0.00	0.00
P16	20x40	0.00	0.00
P17	25x40	0.00	0.00
P18	30x40	0.00	0.00
P19	25x40	0.00	0.00
P20	25x50	0.00	0.00
P21	20x35	0.00	0.00
P22	20x35	0.00	0.00
P23	30x50	0.00	0.00
P24	30x40	0.00	0.00
P25	25x40	0.00	0.00
P26	15x35	0.00	0.00
P27	15x35	0.00	0.00
P28	15x35	0.00	0.00
P29	20x50	0.00	0.00
P30	15x30	0.00	0.00
P31	15x30	0.00	0.00
P32	15x35	0.00	0.00
P33	25x50	0.00	0.00
P34	15x35	0.00	0.00
P35	15x35	0.00	0.00
P36	15x35	0.00	0.00
P37	15x40	0.00	0.00
P38	25x50	0.00	0.00
P39	15x35	0.00	0.00

Vigas			
Nome	Seção (cm)	Elevação (m)	Nível (m)
VB1	15x60	0.00	0.00
VB2	15x50	0.00	0.00
VB3	20x40	0.00	0.00
VB4	20x60	0.00	0.00
VB5	25x60	0.00	0.00
VB6	15x30	0.00	0.00
VB7	25x60	0.00	0.00
VB8	20x60	0.00	0.00
VB9	30x70	0.00	0.00
VB10	15x60	0.00	0.00
VB11	15x30	0.00	0.00
VB12	15x40	0.00	0.00
VB13	15x60	0.00	0.00
VB14	15x40	0.00	0.00
VB15	20x40	0.00	0.00
VB16	15x40	0.00	0.00
VB17	15x40	0.00	0.00
VB18	15x50	0.00	0.00
VB19	15x40	0.00	0.00
VB20	15x40	0.00	0.00
VB21	15x30	0.00	0.00
VB22	15x50	0.00	0.00
VB23	15x60	0.00	0.00

Características dos materiais	
fck	Ecs
(tf/m²)	(tf/m²)
3500	2940292

Dimensão máxima do agregado = 19 mm

Legenda dos pilares	
	Pilar que morre
	Pilar que passa
	Pilar que nasce
	Pilar com mudança de seção

Legenda das vigas e paredes	
	Viga

Lajes						
Nome	Tipo	Dados			Sobrecarga (tf/m²)	
		Altura (cm)	Elevação (m)	Nível (m)	Adicional	Acidental
L1	Maciça	15	0.00	0	0.38	0.14
L2	Maciça	15	0.00	0	0.38	0.14

## ESTRUTURAL

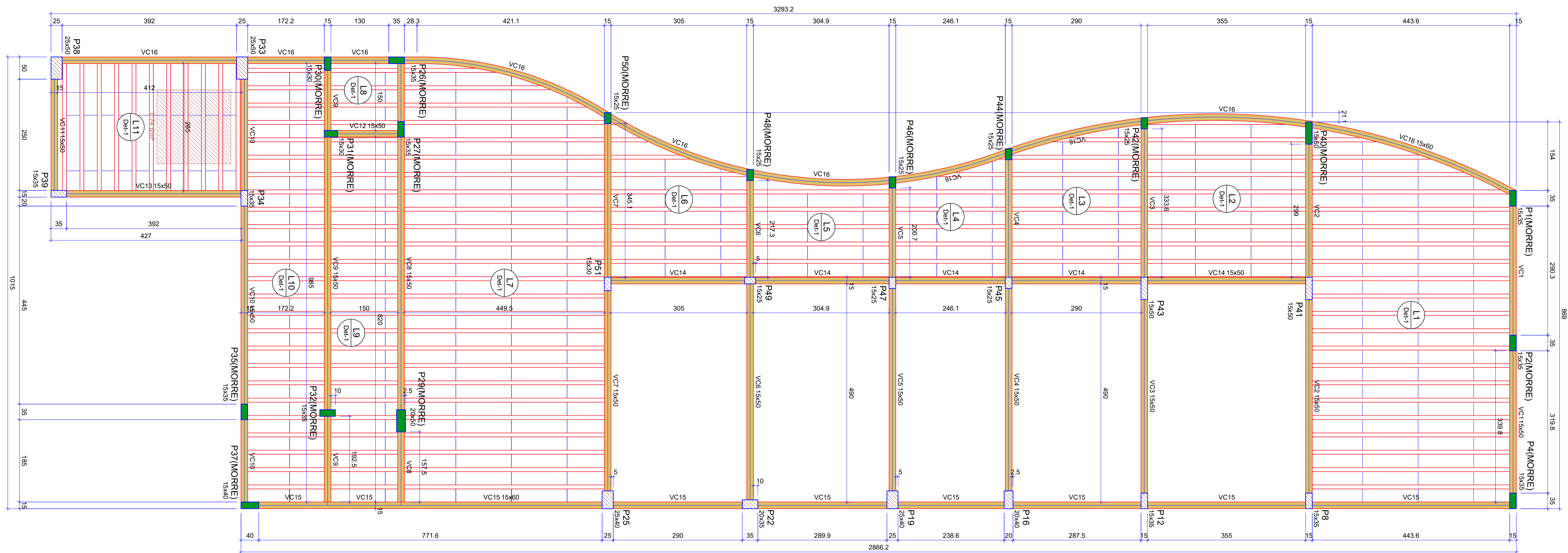
OBRA	Complexo Esportivo de Timbó
PROPRIETÁRIO:	Fundação Municipal de Esportes de Timbó
ENDEREÇO:	Rua Gustavo Pliske, s/n, bairro Padre Martinho Stein - Timbó/SC
Fundo Municipal de Esportes de Timbó	CNPJ 86.843.986/0001-07
Quatro D Engenharia LTDA - CREA/SC 191593-1	CAU P-29413-1
Rua Lenir das Padilha de Oliveira, nº 198	Blomberg-SC
Telefone: (47) 99114-4455 - (47) 98867-8657	contato.quatrod@gmail.com

Tabela de revisão		
Número	Descrição	Data
R01	Elaboração do Projeto	02/02/2024

## PLANTA DE FORMA TÉRREO

Desenhado por:	Gian Minuzzo da Silva	EST	02/20
Data	02/02/2024	Escala	Conforme indicado





## FORMA DO PAVIMENTO COBERTURA (NÍVEL 7.00)

Escala 1:50

Pilares			
Nome	Seção (cm)	Elevação (m)	Nível (m)
P1	15x35	0.00	7.00
P2	15x35	0.00	7.00
P4	15x35	0.00	7.00
P8	15x35	0.00	7.00
P12	15x35	0.00	7.00
P16	20x40	0.00	7.00
P19	25x40	0.00	7.00
P22	20x35	0.00	7.00
P25	25x40	0.00	7.00
P26	15x35	0.00	7.00
P27	15x35	0.00	7.00
P29	20x50	0.00	7.00
P30	15x30	0.00	7.00
P31	15x30	0.00	7.00
P32	15x35	0.00	7.00
P33	25x50	0.00	7.00
P34	15x35	0.00	7.00
P35	15x35	0.00	7.00
P37	15x40	0.00	7.00
P38	25x50	0.00	7.00
P39	15x35	0.00	7.00
P40	15x50	0.00	7.00
P41	15x50	0.00	7.00
P42	15x25	0.00	7.00
P43	15x50	0.00	7.00
P44	15x25	0.00	7.00
P45	15x25	0.00	7.00
P46	15x25	0.00	7.00
P47	15x25	0.00	7.00
P48	15x25	0.00	7.00
P49	15x25	0.00	7.00
P50	15x25	0.00	7.00
P51	15x30	0.00	7.00

Lajes							
Nome	Tipo	Altura (cm)	Elevação (m)	Nível (m)	Sobrecarga (tf/m²)		
					Peso próprio (tf/m²)	Adicional	Acidental
L1	Trelaçada 1D	16	0.00	7	0.17	0.12	0.10
L2	Trelaçada 1D	16	0.00	7	0.17	0.12	0.10
L3	Trelaçada 1D	16	0.00	7	0.17	0.12	0.10
L4	Trelaçada 1D	16	0.00	7	0.17	0.12	0.10
L5	Trelaçada 1D	16	0.00	7	0.17	0.12	0.10
L6	Trelaçada 1D	16	0.00	7	0.17	0.12	0.10
L7	Trelaçada 1D	16	0.00	7	0.17	0.12	0.10
L8	Trelaçada 1D	16	0.00	7	0.17	0.12	0.10
L9	Trelaçada 1D	16	0.00	7	0.17	0.12	0.10
L10	Trelaçada 1D	16	0.00	7	0.17	0.12	0.10
L11	Trelaçada 1D	16	0.00	7	0.17	0.12	0.10

Blocos de enchimento				
Detalhe	Tipo	Nome	Dimensões (cm)	Quantidade
1	EPS Unidirecional	B12/30/125	hb 12 bx 30 by 125	415

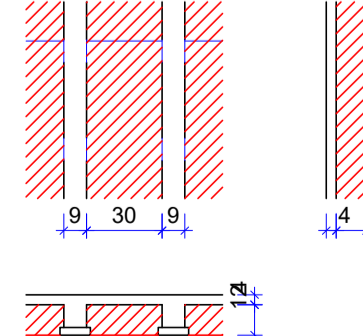
Características dos materiais		
fck (tf/m²)	Ecs (tf/m²)	
3500	2940292	

Dimensão máxima do agregado = 19 mm

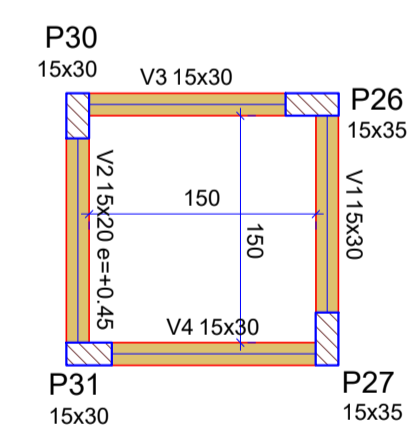
Legenda dos pilares	
	Pilar que morre
	Pilar que passa

Legenda das vigas e paredes	
	Viga

Detalhe 1 (esc. 1:30)



Vigas			
Nome	Seção (cm)	Elevação (m)	Nível (m)
VC1	15x50	0.00	7.00
VC2	15x50	0.00	7.00
VC3	15x50	0.00	7.00
VC4	15x50	0.00	7.00
VC5	15x50	0.00	7.00
VC6	15x50	0.00	7.00
VC7	15x50	0.00	7.00
VC8	15x50	0.00	7.00
VC9	15x50	0.00	7.00
VC10	15x50	0.00	7.00
VC11	15x50	0.00	7.00
VC12	15x50	0.00	7.00
VC13	15x50	0.00	7.00
VC14	15x50	0.00	7.00
VC15	15x60	0.00	7.00
VC16	15x60	0.00	7.00



## FORMA INTERMEDIÁRIA DAS VIGAS DA PLATAFORMA ELEVATÓRIA (NÍVEL 5.25)

Escala 1:50

Vigas			
Nome	Seção (cm)	Elevação (m)	Nível (m)
V1	15x30	0.00	5.25
V2	15x20	0.45	5.70
V3	15x30	0.00	5.25
V4	15x30	0.00	5.25

Características dos materiais		
fck (tf/m²)	Ecs (tf/m²)	
3500	2940292	

Dimensão máxima do agregado = 19 mm

## ESTRUTURAL

OBRA  
Complexo Esportivo de Timbó  
PROPRIETARIO:  
Fundação Municipal de Esportes de Timbó  
ENDEREÇO:  
Rua Gustavo Pliske, s/n, bairro Padre Martinho Stein - Timbó/SC

Fundo Municipal de Esportes de Timbó  
CNPJ 86.843.986/0001-07



Quatro D Engenharia LTDA - CREA/SC 191593-1  
Rua Lenirias Padilha de Oliveira, nº 198  
Bomazele-SC  
Telefone: (47) 99114-4455 - (47) 98867-9557  
contato.quatrod@gmail.com

Tabela de revisão		
Número	Descrição	Data
R01	Elaboração do Projeto	02/02/2024

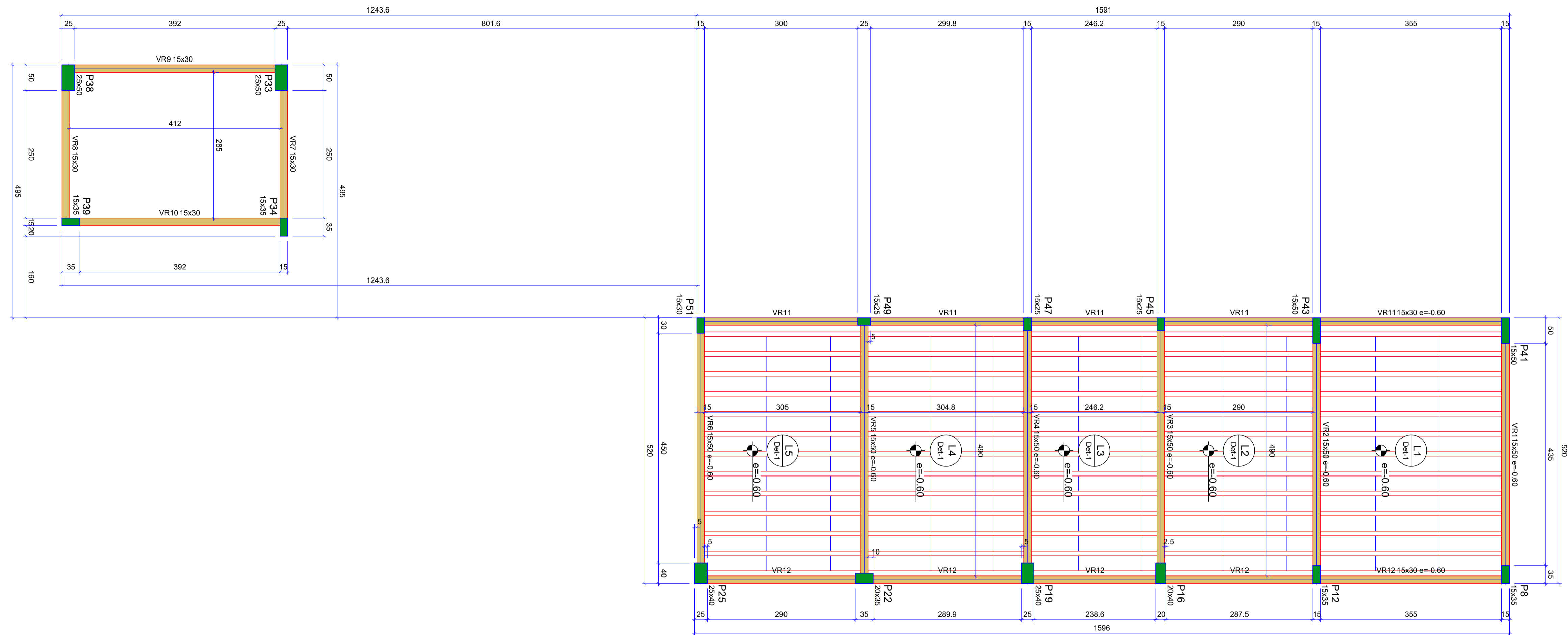
## PLANTA DE FORMA COBERTURA PLANTA DE FORMA DA PLATAF. ELEVATÓRIA

Desenhado por:  
Gian Minuzzo da Silva

EST 04/20

Data 02/02/2024

Escala  
Conforme indicado



## FORMA DO PAVIMENTO TAMPA RESERVATÓRIO (NÍVEL 9.30)

Escala 1:50

Pilares			
Nome	Seção (cm)	Elevação (m)	Nível (m)
P8	15x35	-0.60	8.70
P12	15x35	-0.60	8.70
P16	20x40	-0.60	8.70
P19	25x40	-0.60	8.70
P22	20x35	-0.60	8.70
P25	25x40	-0.60	8.70
P33	25x50	0.00	9.30
P34	15x35	0.00	9.30
P38	25x50	0.00	9.30
P39	15x35	0.00	9.30
P41	15x50	-0.60	8.70
P43	15x50	-0.60	8.70
P45	15x25	-0.60	8.70
P47	15x25	-0.60	8.70
P49	15x25	-0.60	8.70
P51	15x30	-0.60	8.70

Lajes									
Nome	Tipo	Altura (cm)	Elevação (m)	Nível (m)	Peso próprio (tf/m²)	Sobrecarga (tf/m²)			Localizada
						Adicional	Acidental		
L1	Trelaçada 1D	12	-0.60	8.7	0.15	0.12	0.10	-	
L2	Trelaçada 1D	12	-0.60	8.7	0.15	0.12	0.10	-	
L3	Trelaçada 1D	12	-0.60	8.7	0.15	0.12	0.10	-	
L4	Trelaçada 1D	12	-0.60	8.7	0.15	0.12	0.10	-	
L5	Trelaçada 1D	12	-0.60	8.7	0.15	0.12 <td>0.10</td> <td>-</td>	0.10	-	

Blocos de enchimento					
Detalhe	Tipo	Nome	Dimensões (cm)		Quantidade
			hb	bx by	
1	EPS Unidirecional	B8/30/125	8	30 125	180

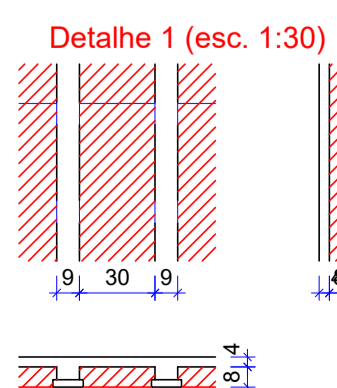
Características dos materiais		
fk	Es	
3500	2940/292	

Dimensão máxima do agregado = 19 mm

Legenda dos pilares	
	Pilar que morre

Legenda das vigas e paredes	
	Viga

Vigas			
Nome	Seção (cm)	Elevação (m)	Nível (m)
VR1	15x50	-0.60	8.70
VR2	15x50	-0.60	8.70
VR3	15x50	-0.60	8.70
VR4	15x50	-0.60	8.70
VR5	15x50	-0.60	8.70
VR6	15x50	-0.60	8.70
VR7	15x30	0.00	9.30
VR8	15x30	0.00	9.30
VR9	15x30	0.00	9.30
VR10	15x30	0.00	9.30
VR11	15x30	-0.60	8.70
VR12	15x30	-0.60	8.70



## ESTRUTURAL

OBRA  
Complexo Esportivo de Timbó

PROPRIETÁRIO:  
Fundação Municipal de Esportes de Timbó

ENDEREÇO:  
Rua Gustavo Pliske, s/n, bairro Padre Martinho Stein - Timbó/SC

Fundo Municipal de Esportes de Timbó  
CNPJ 86.843.986/0001-07

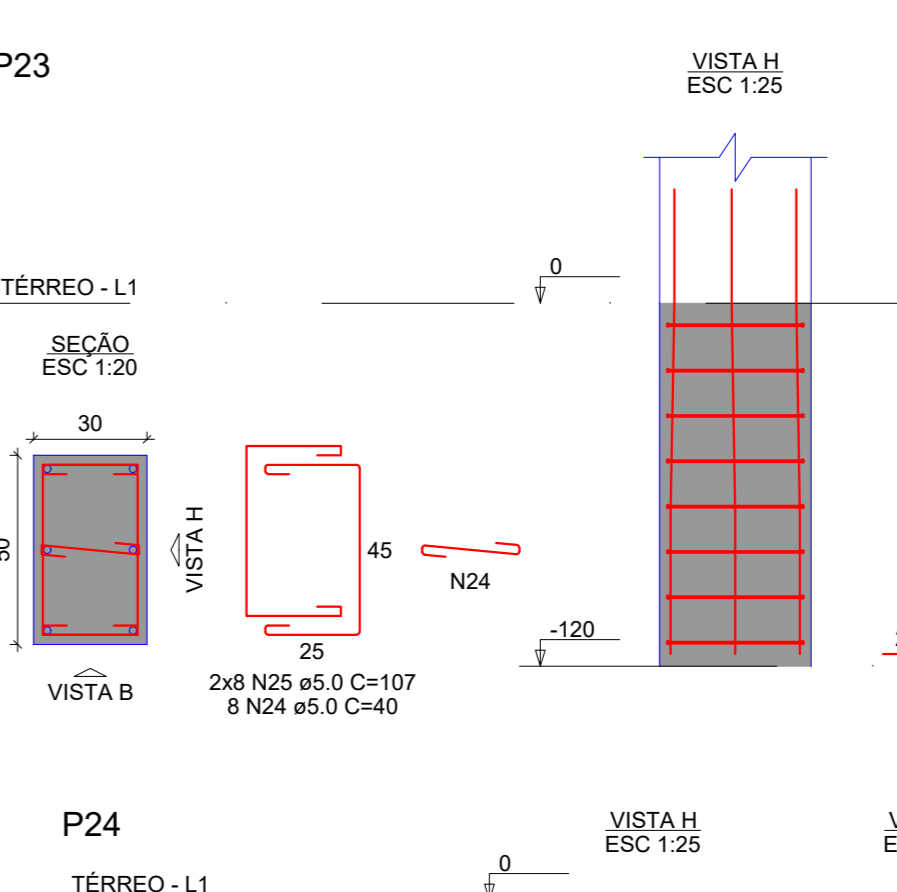
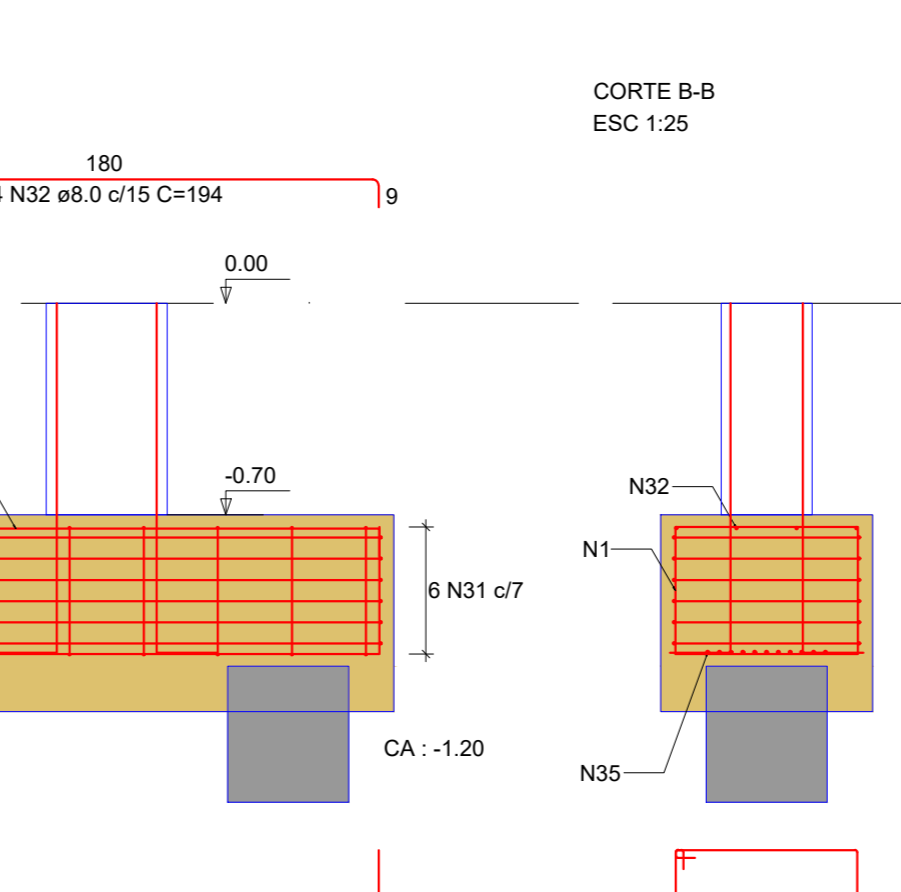
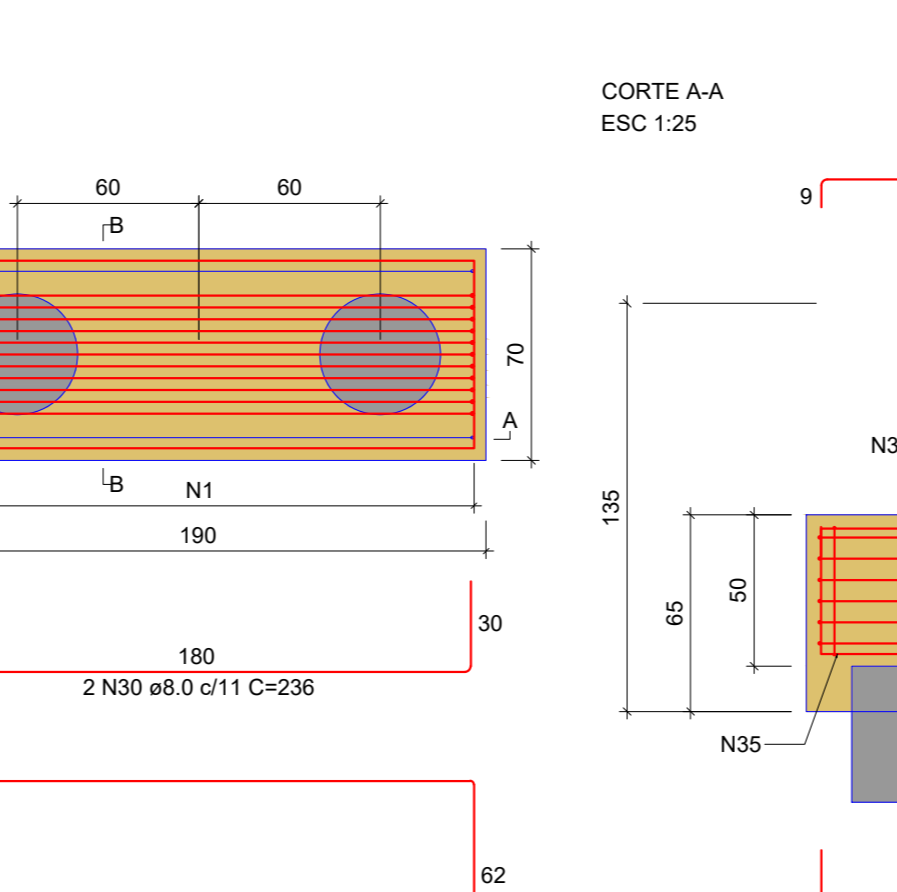
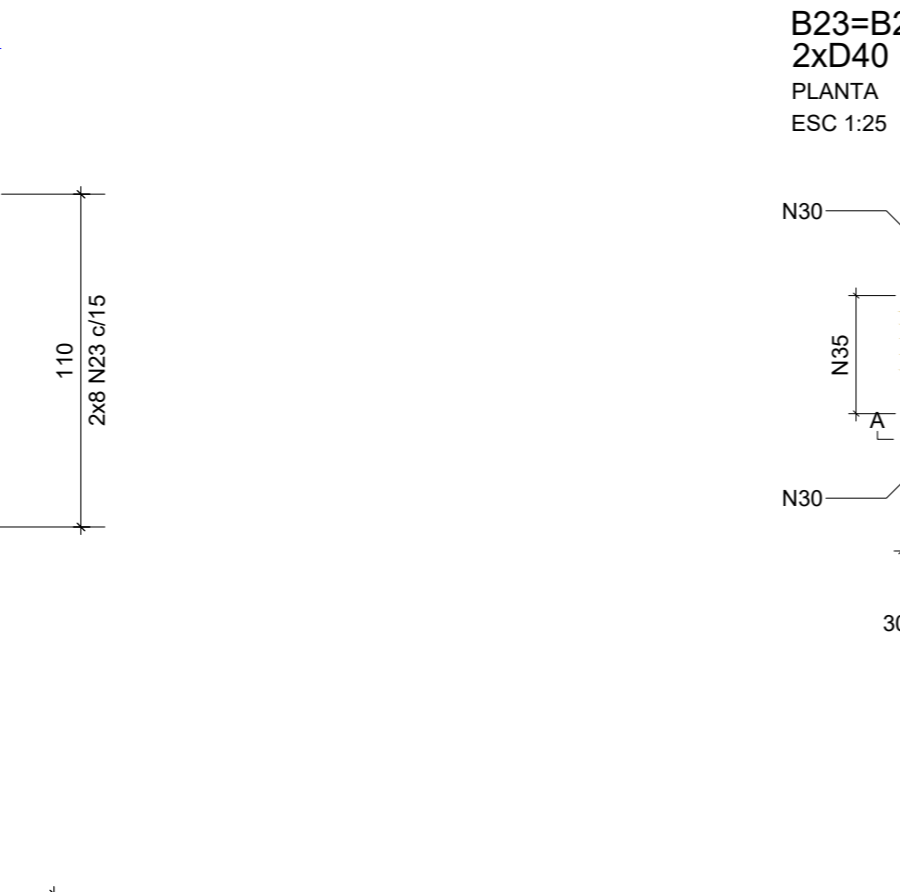
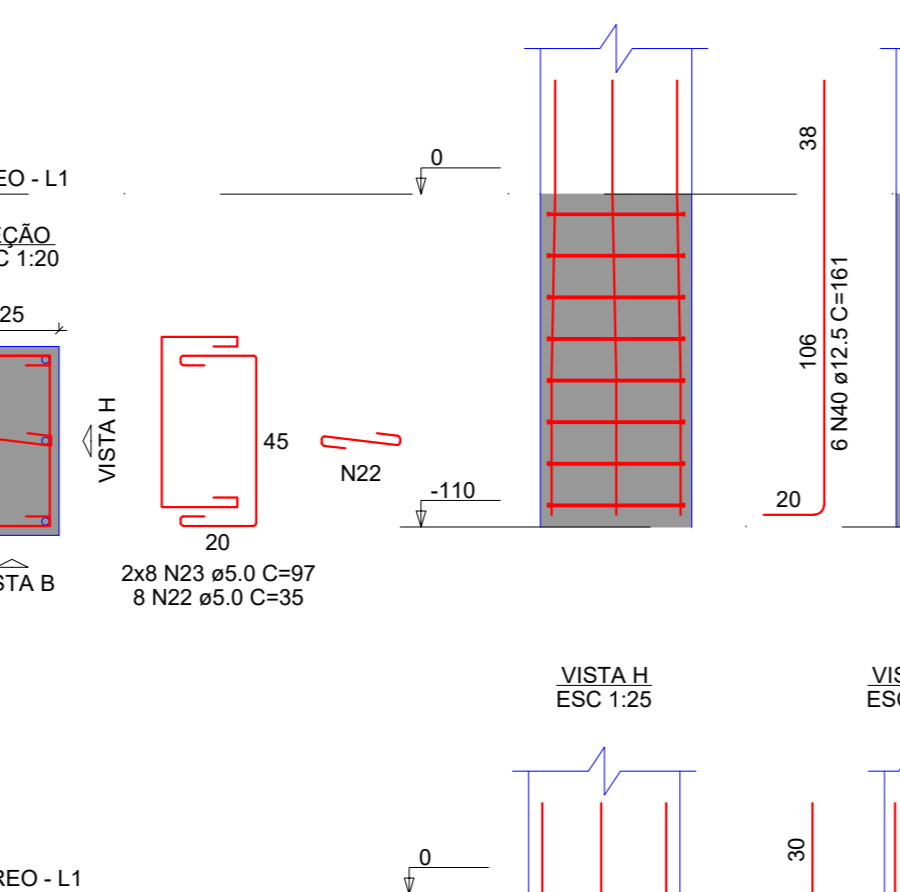
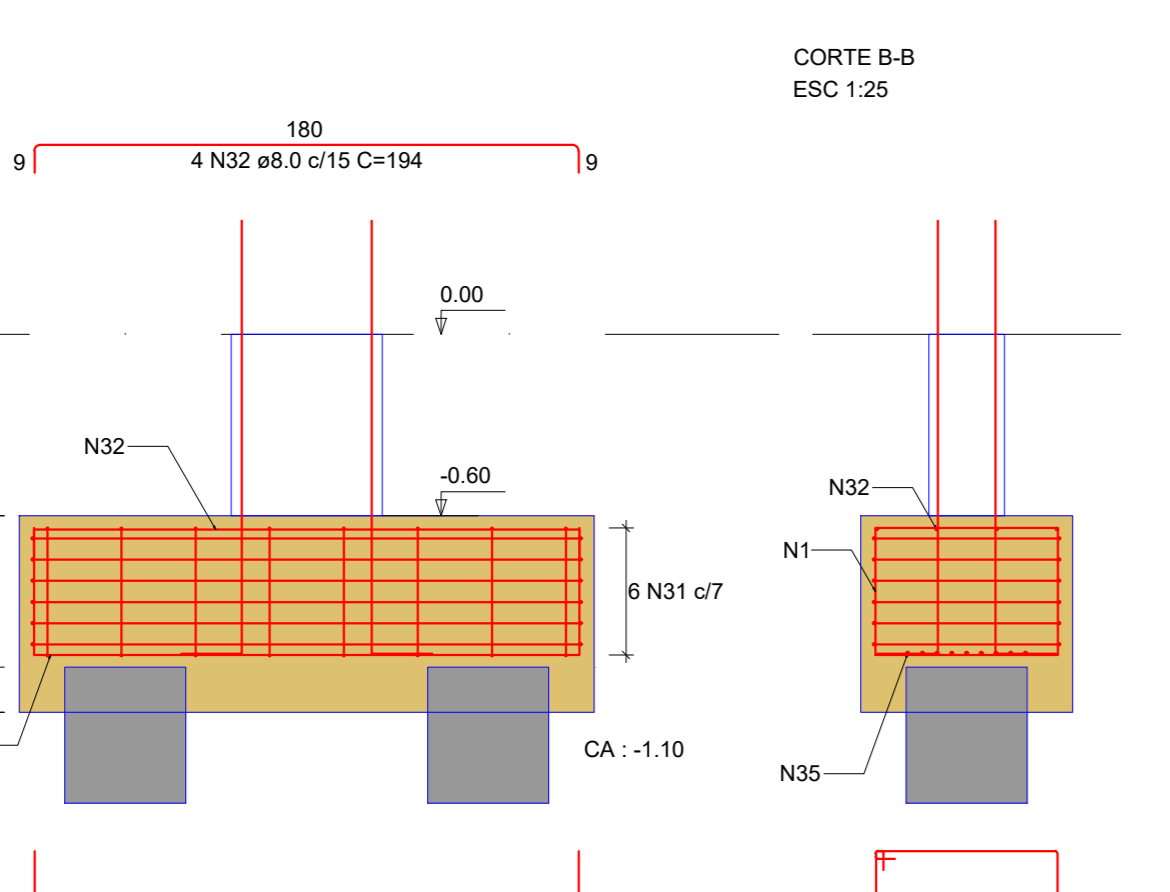
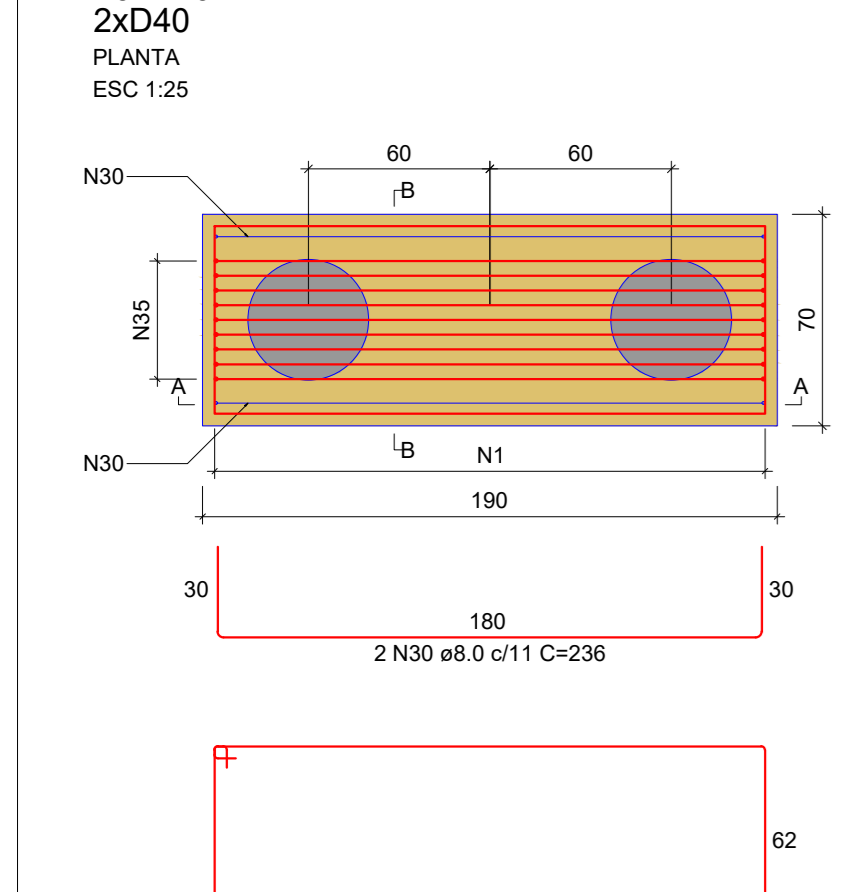
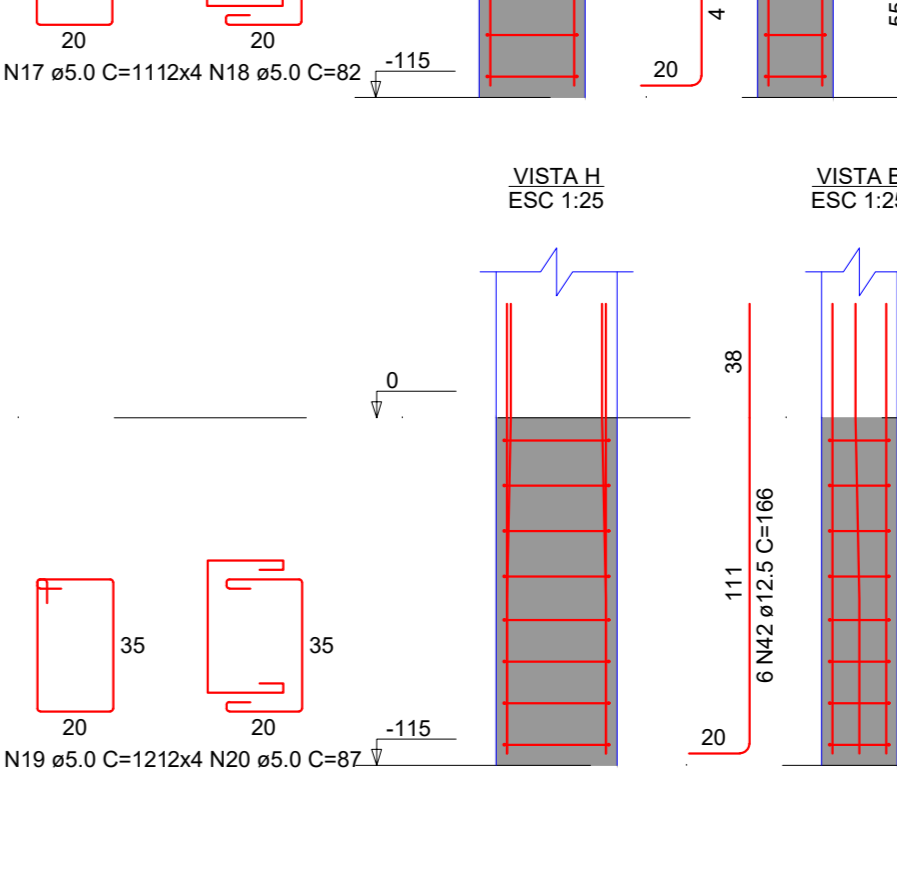
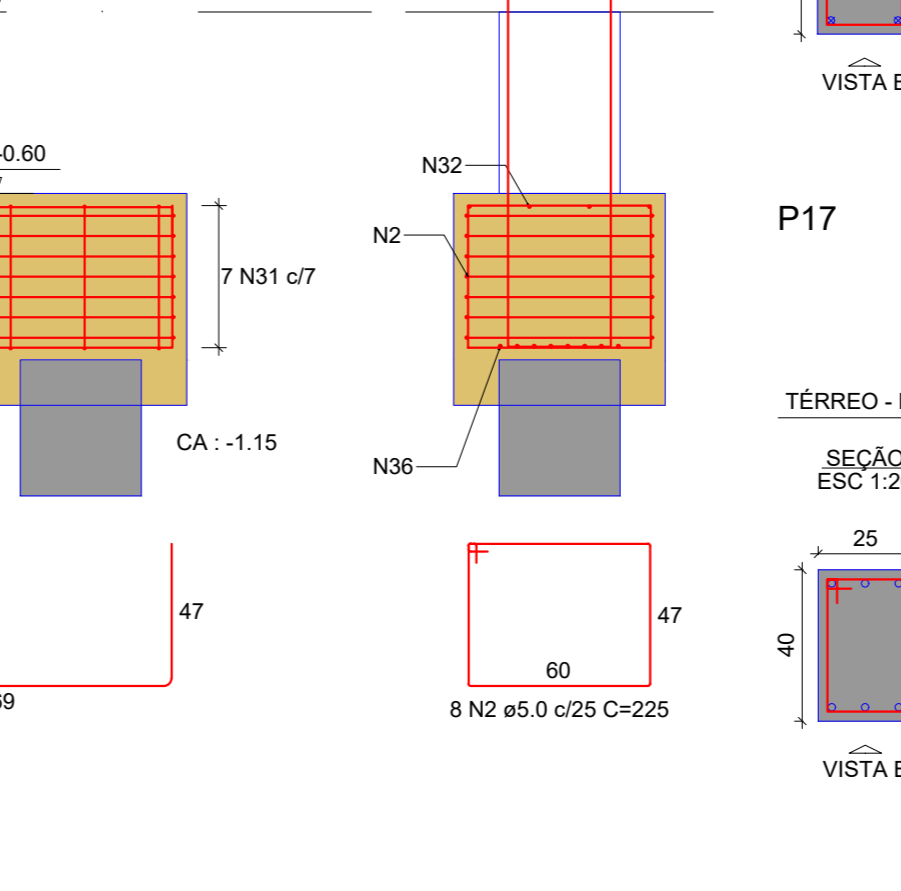
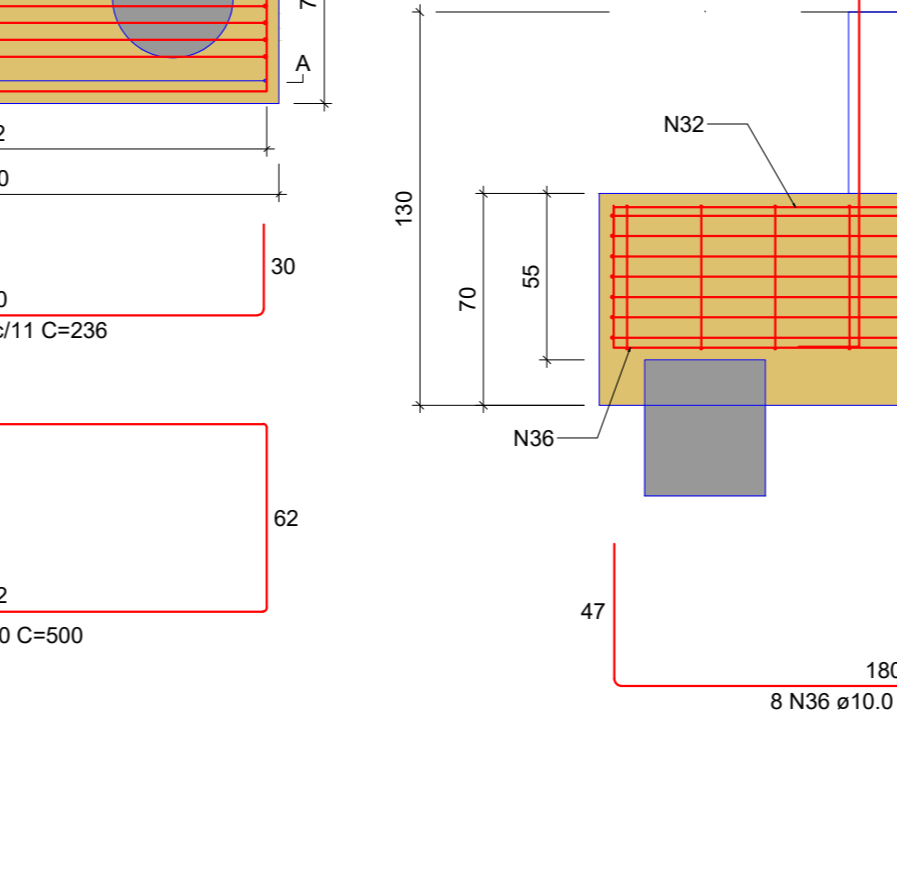
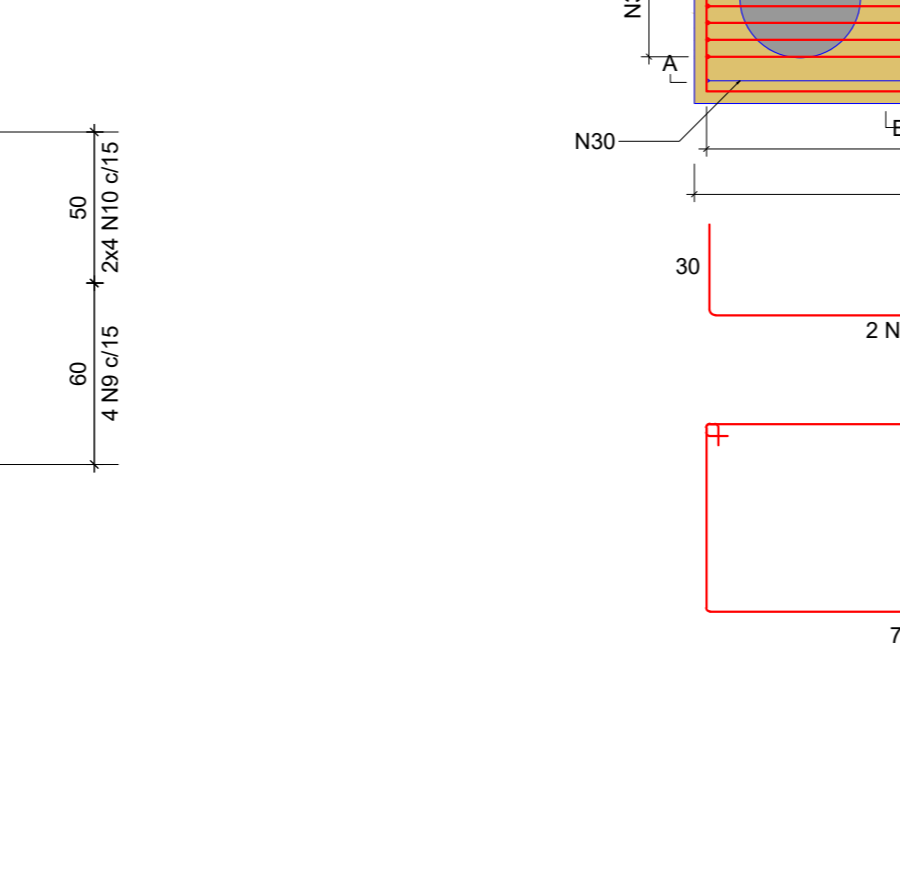
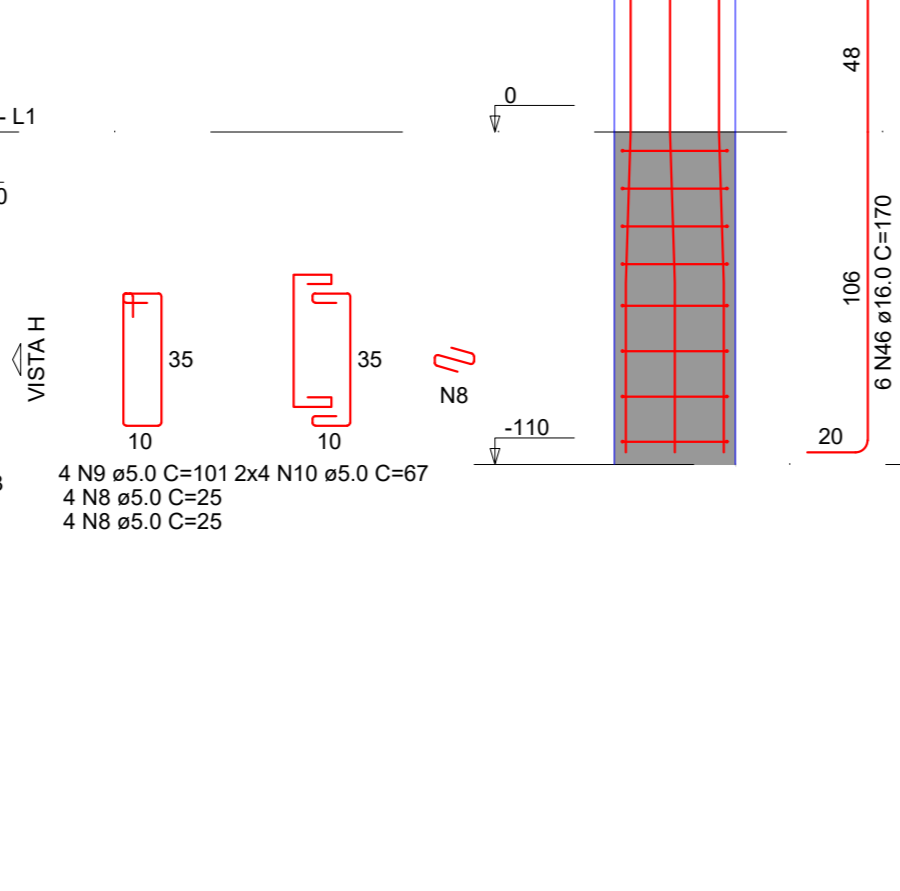
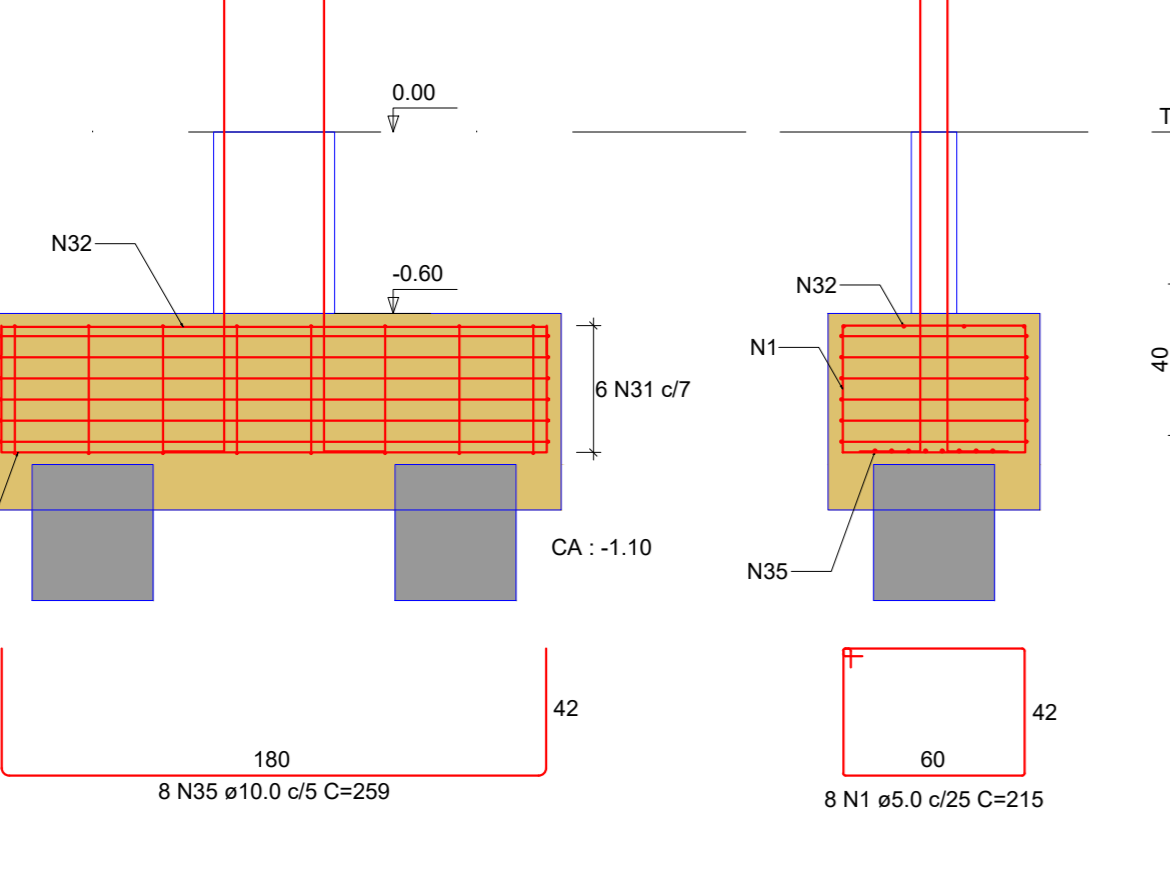
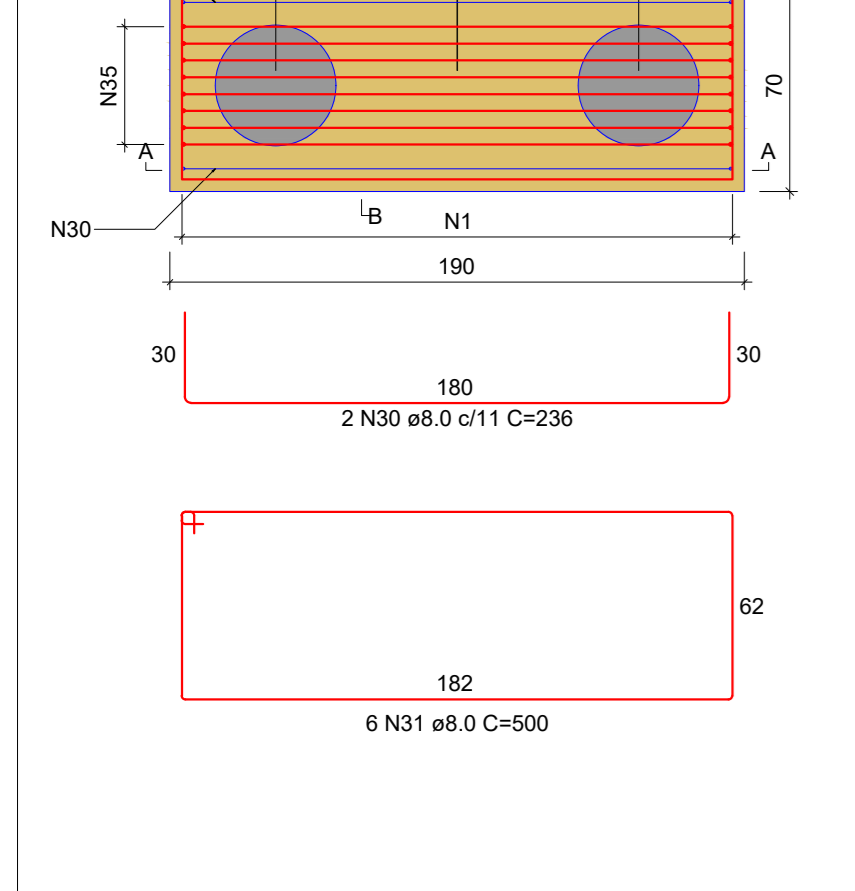
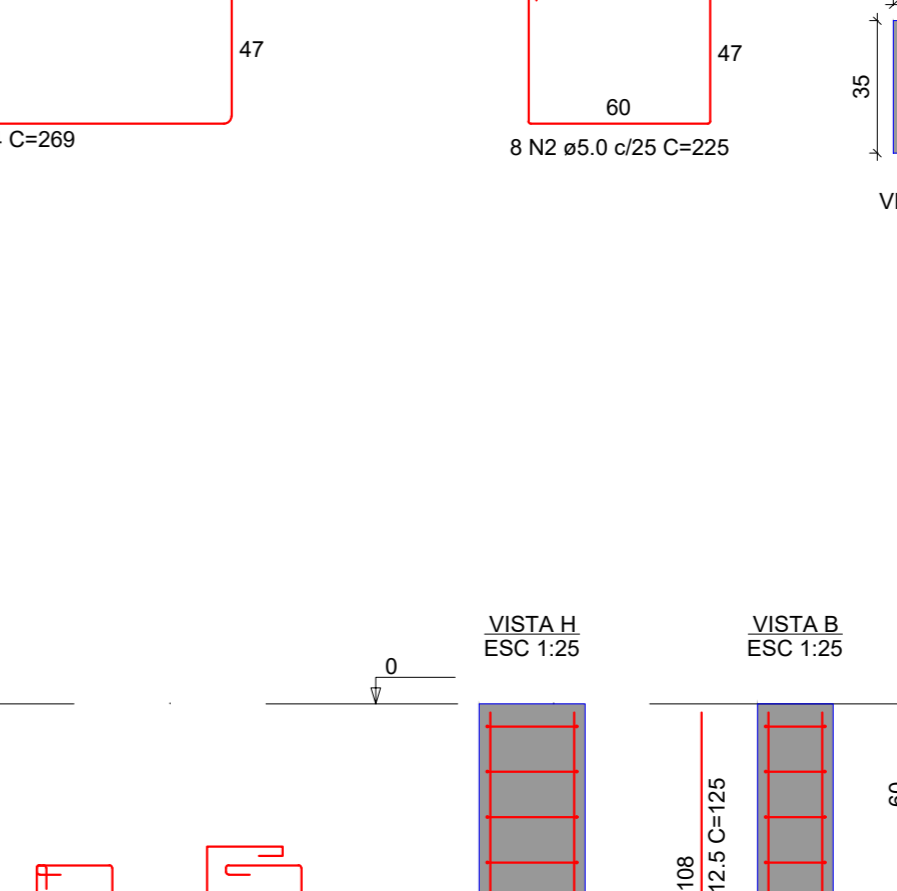
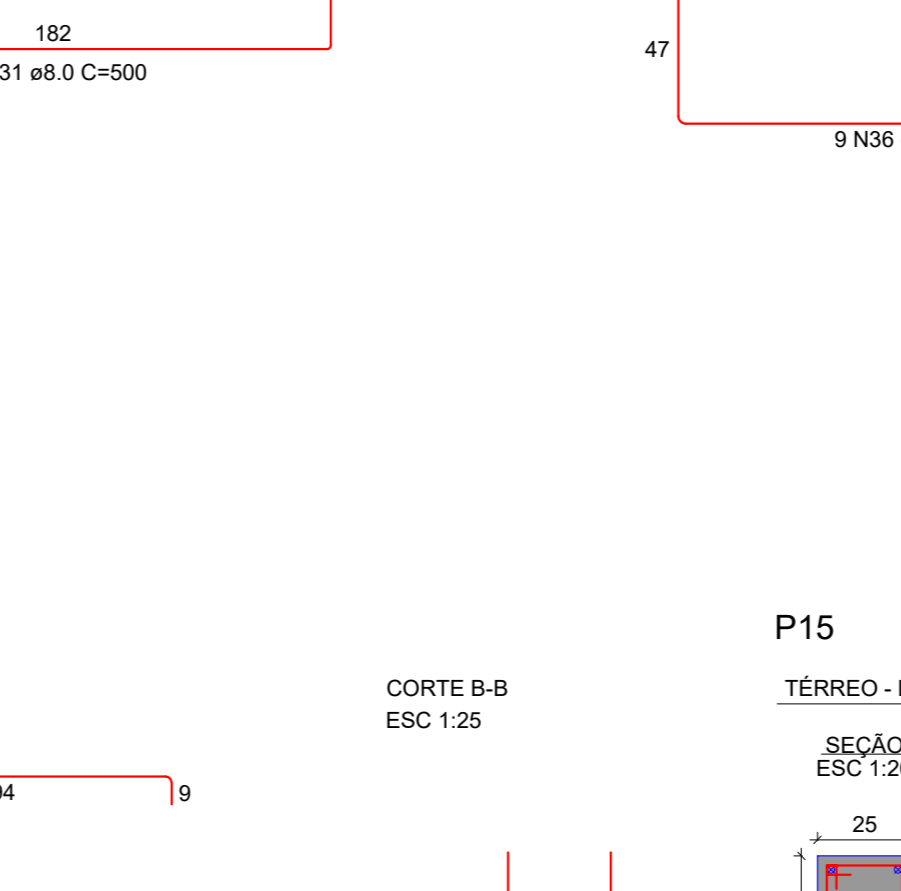
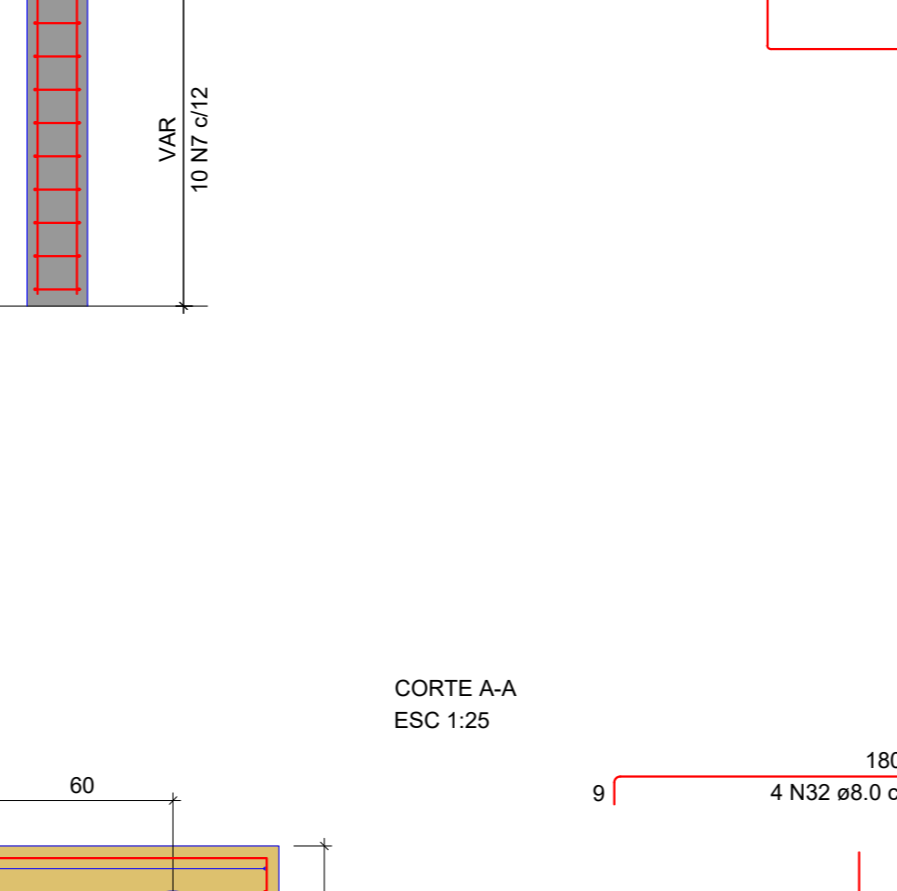
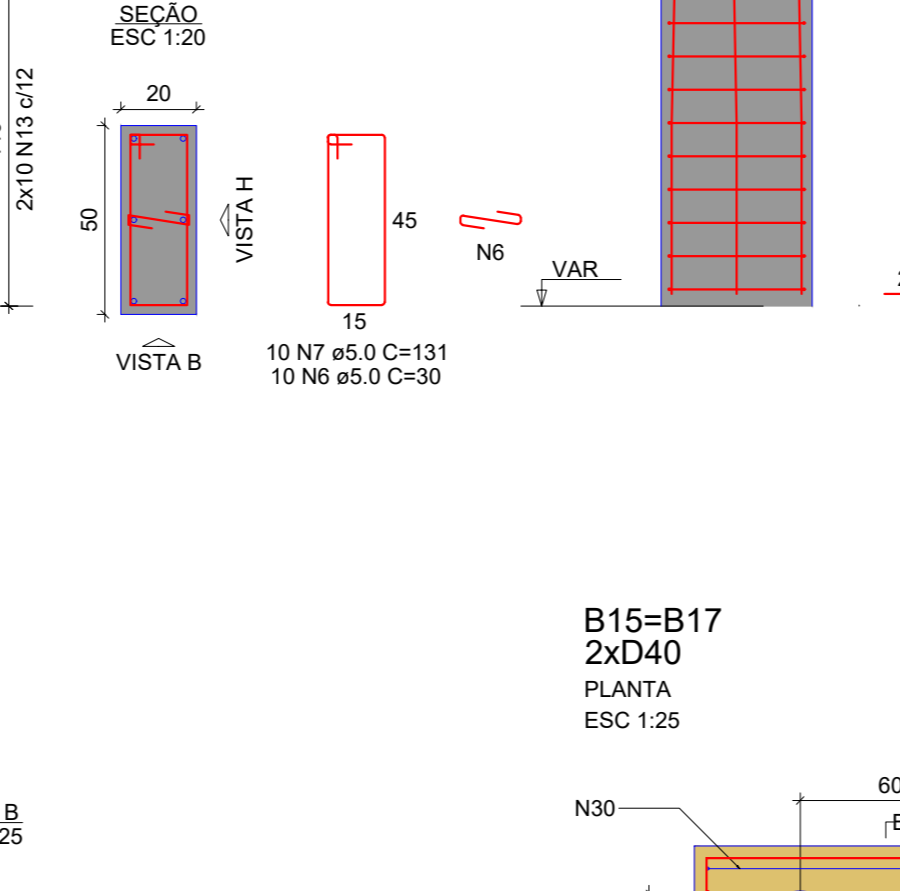
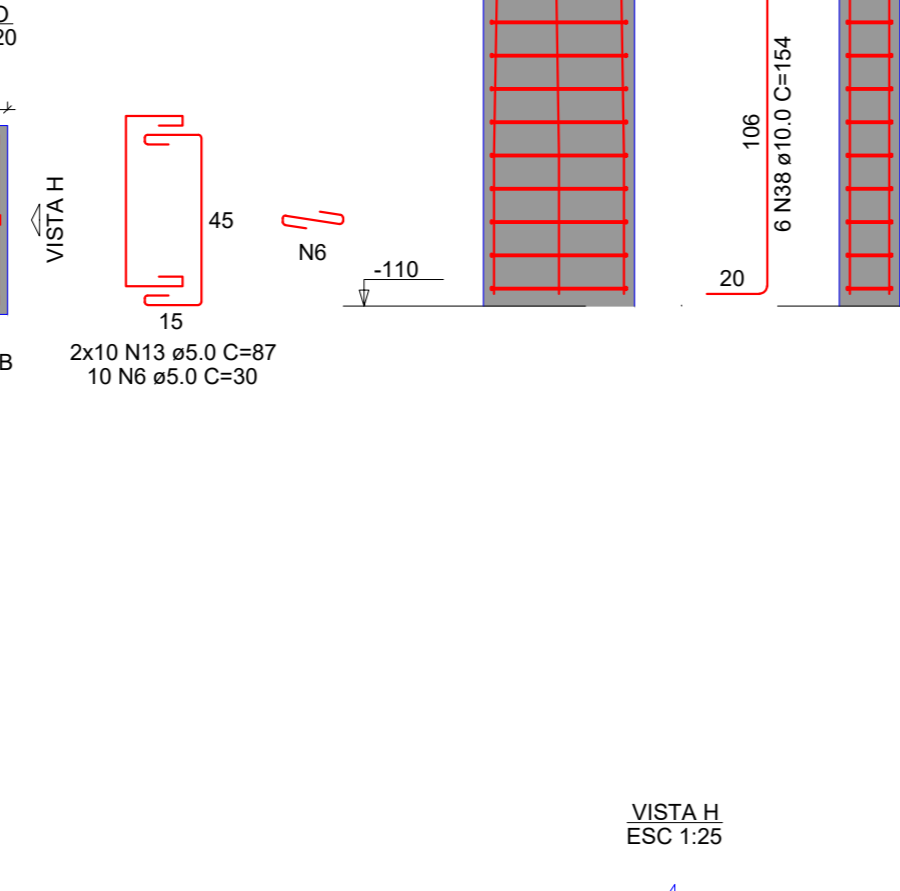
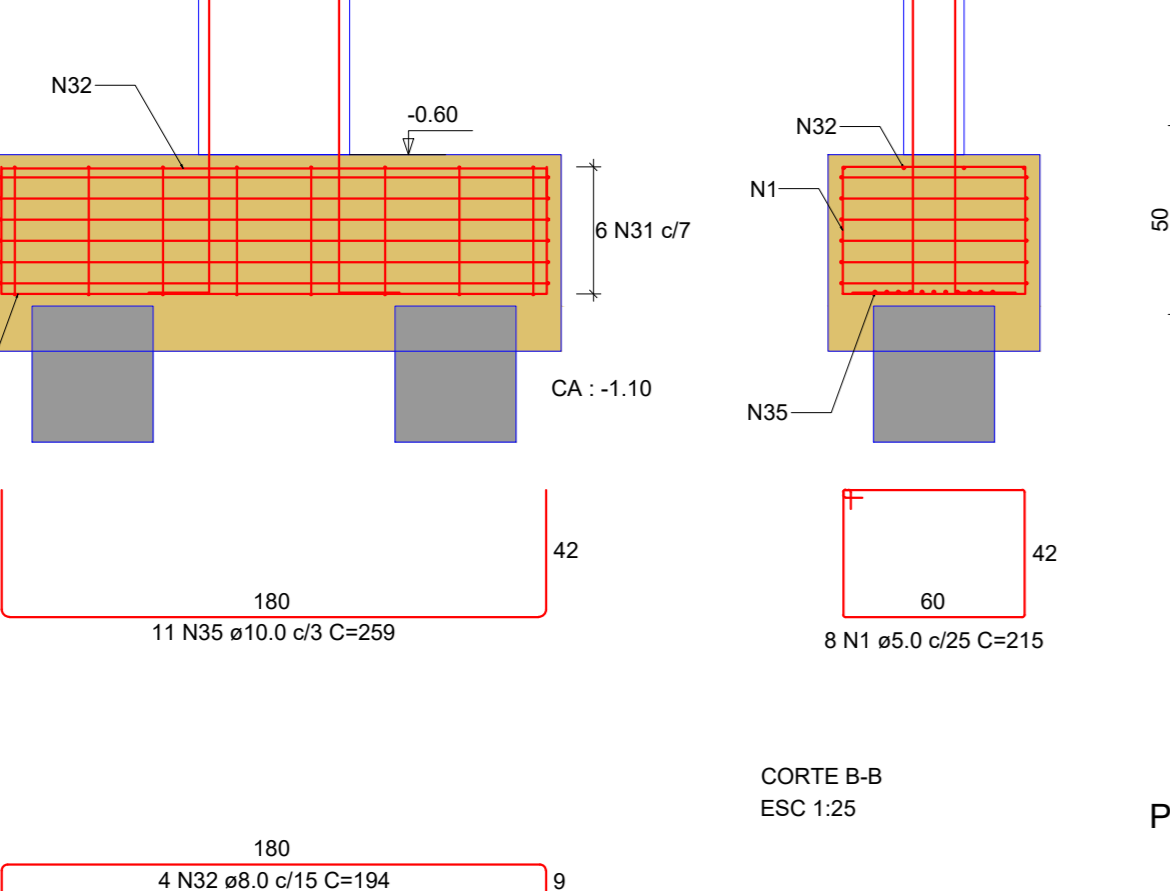
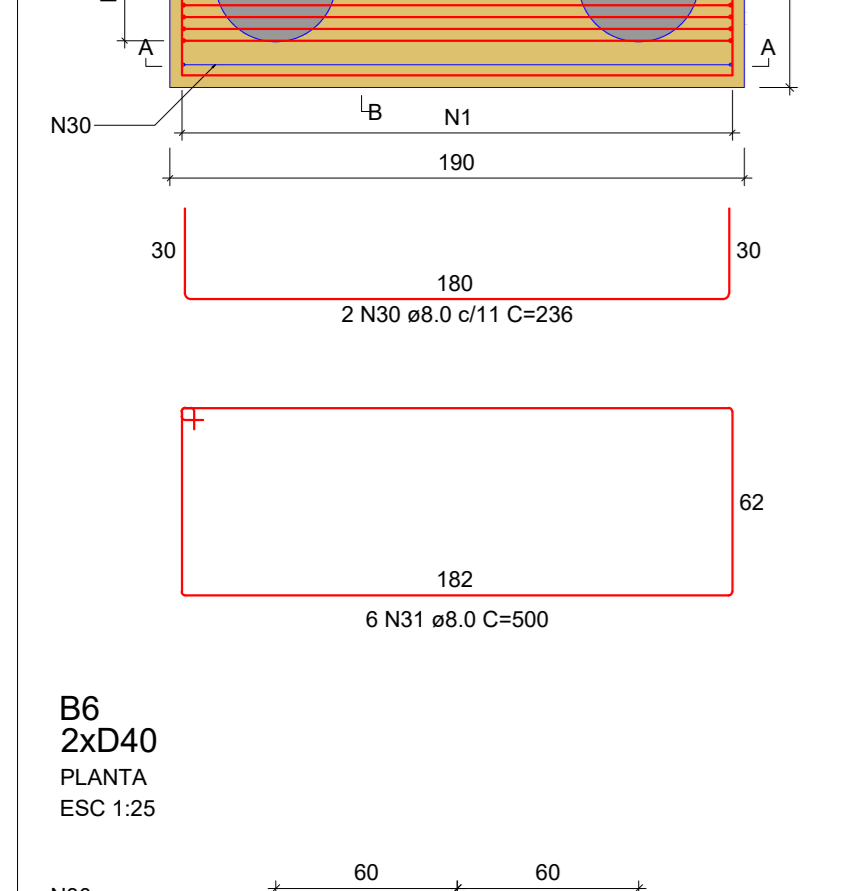
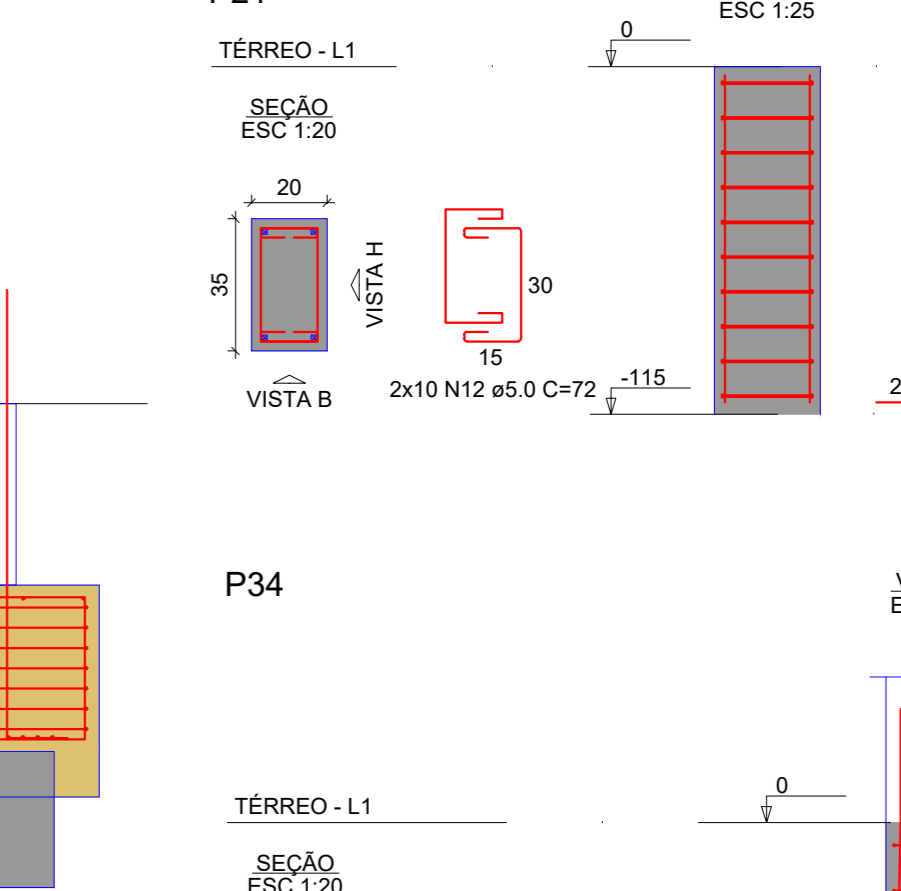
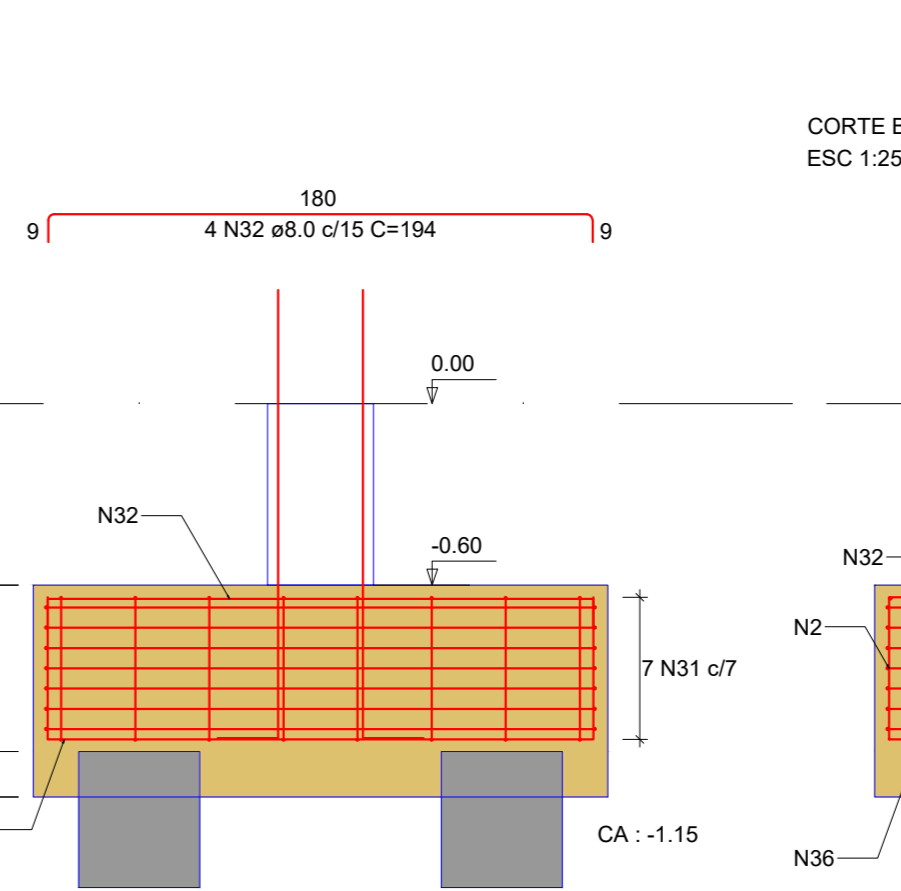
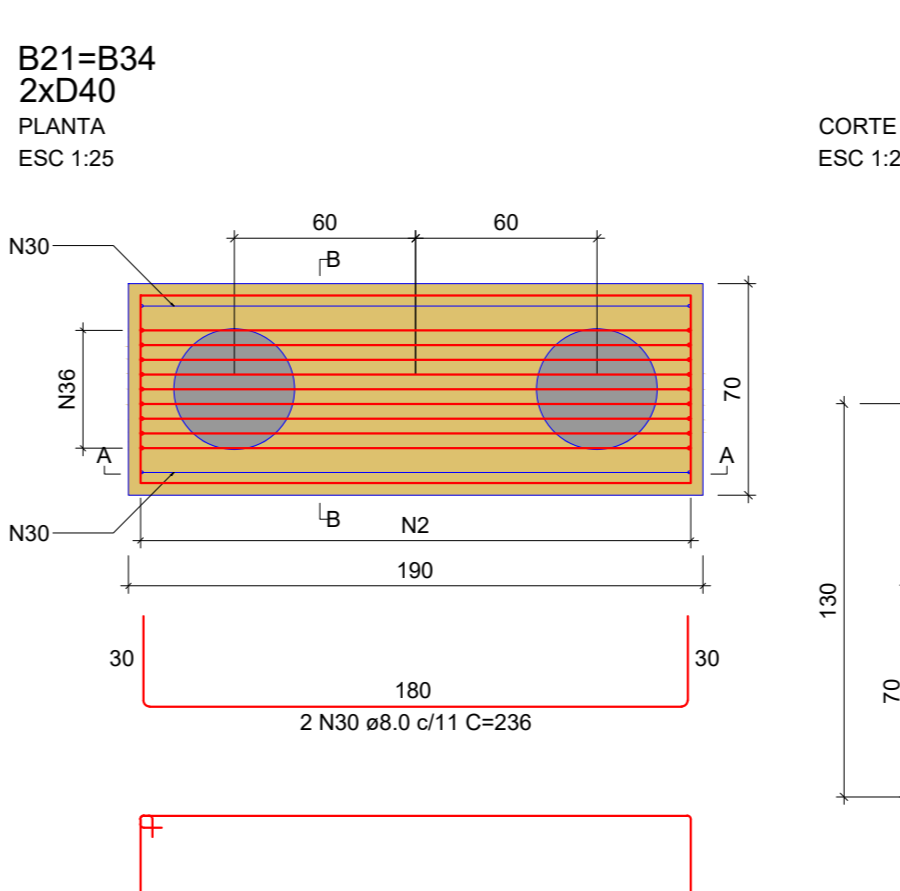
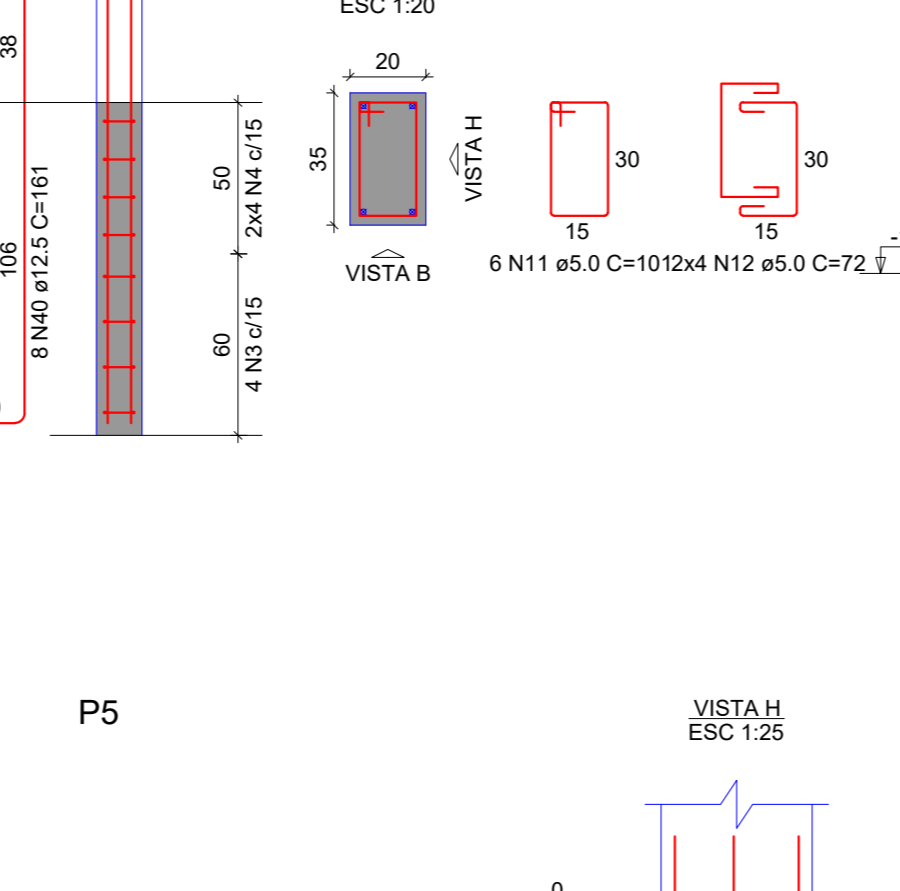
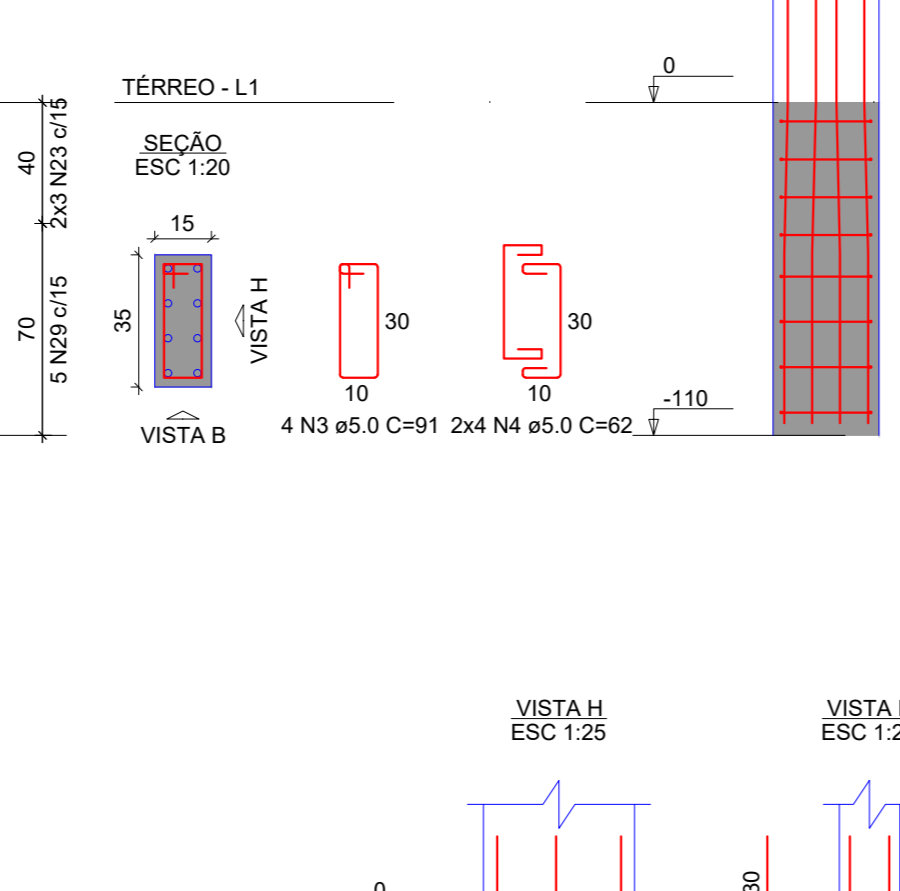
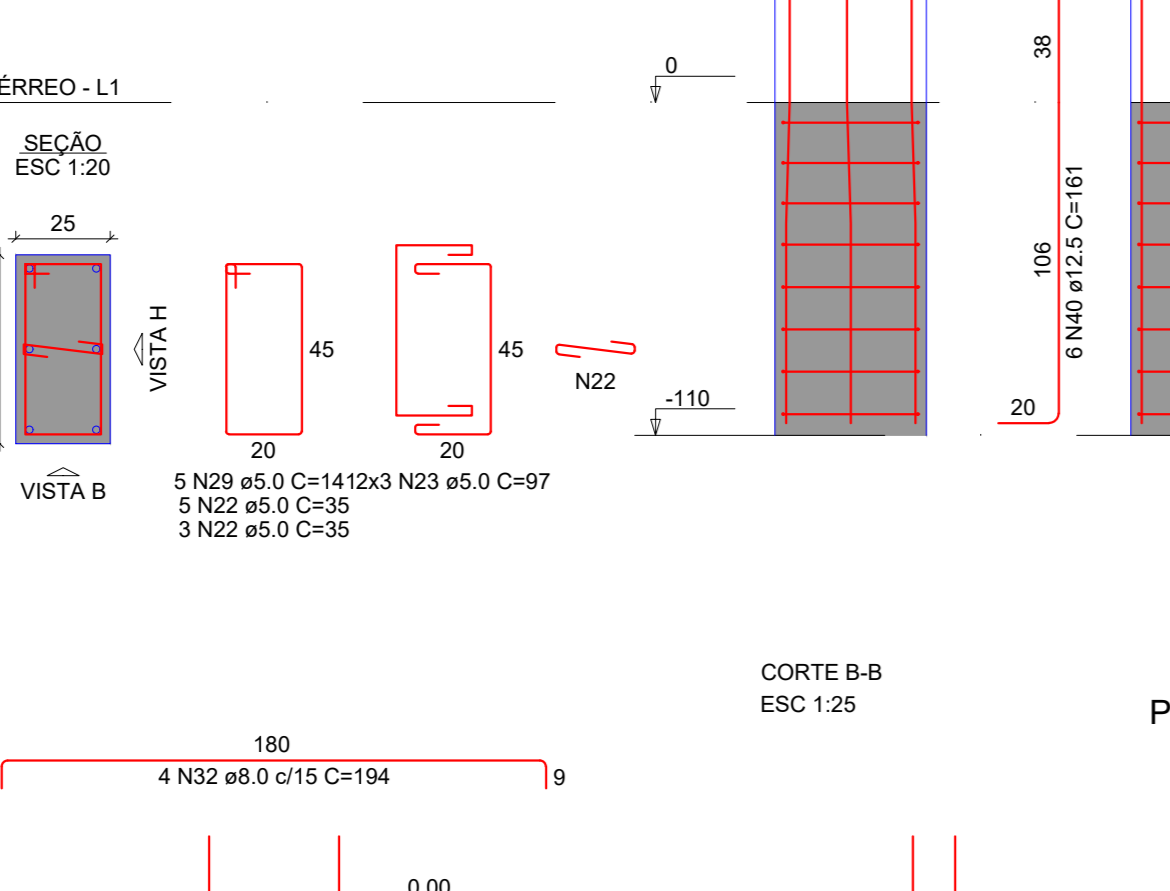
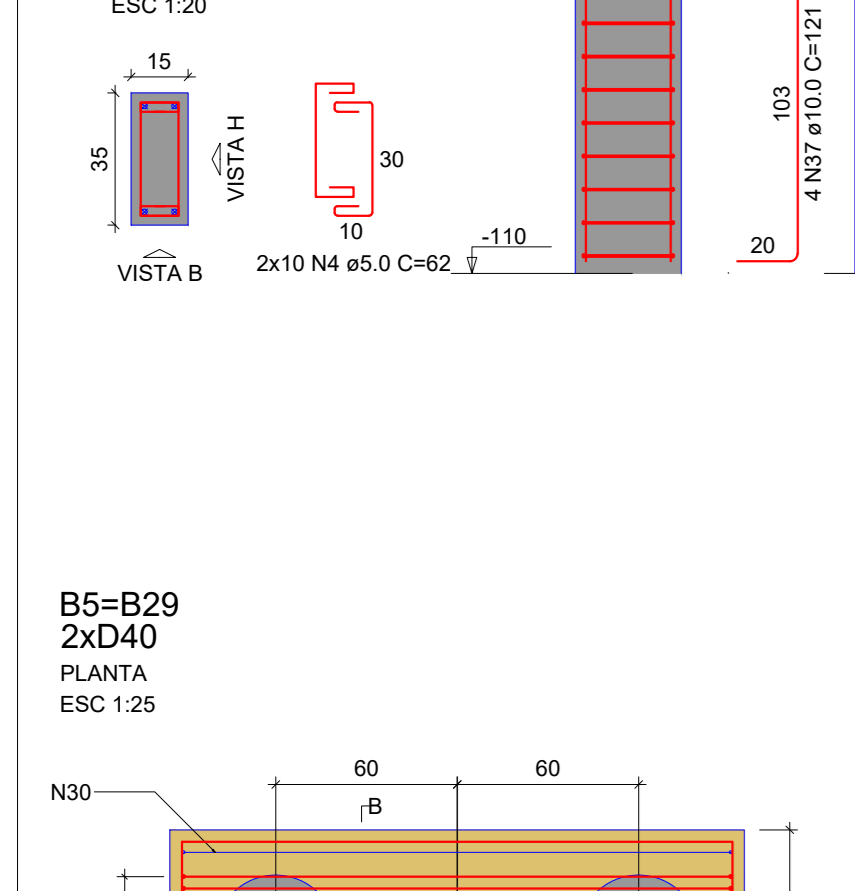
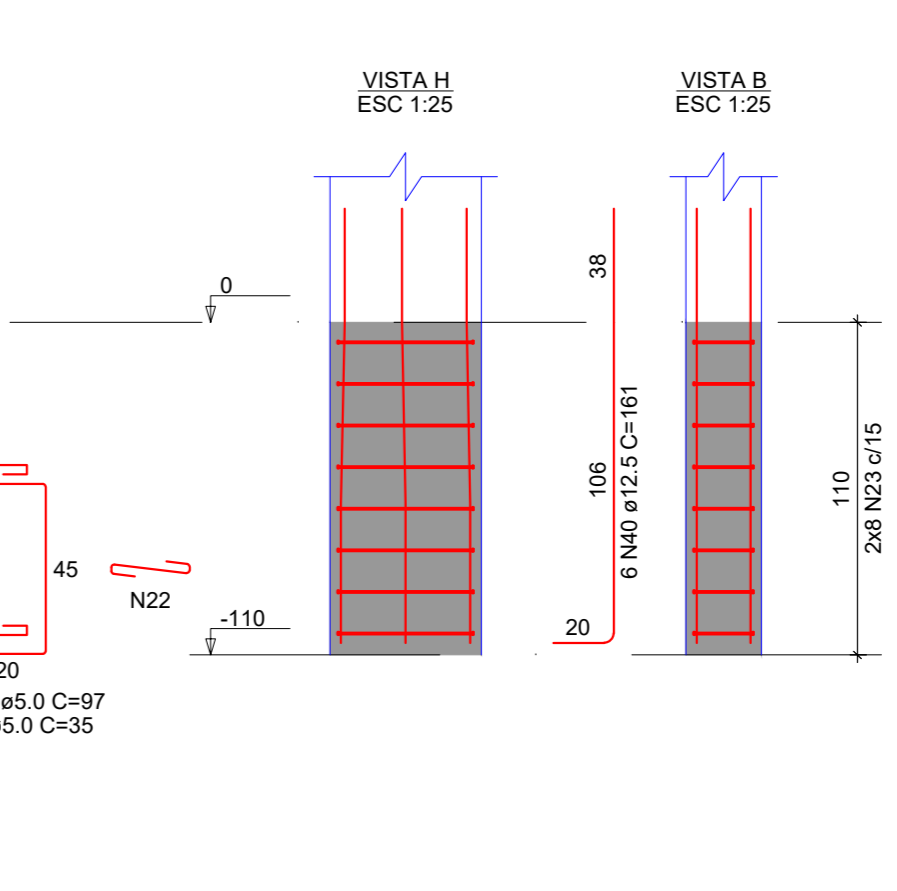
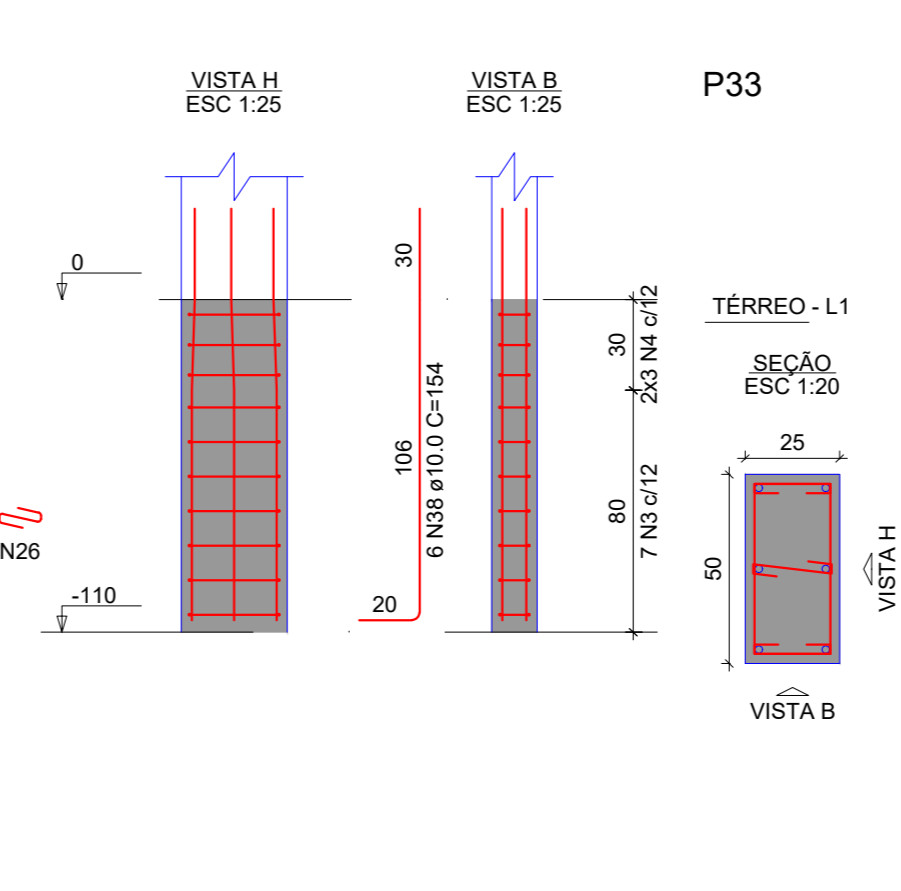
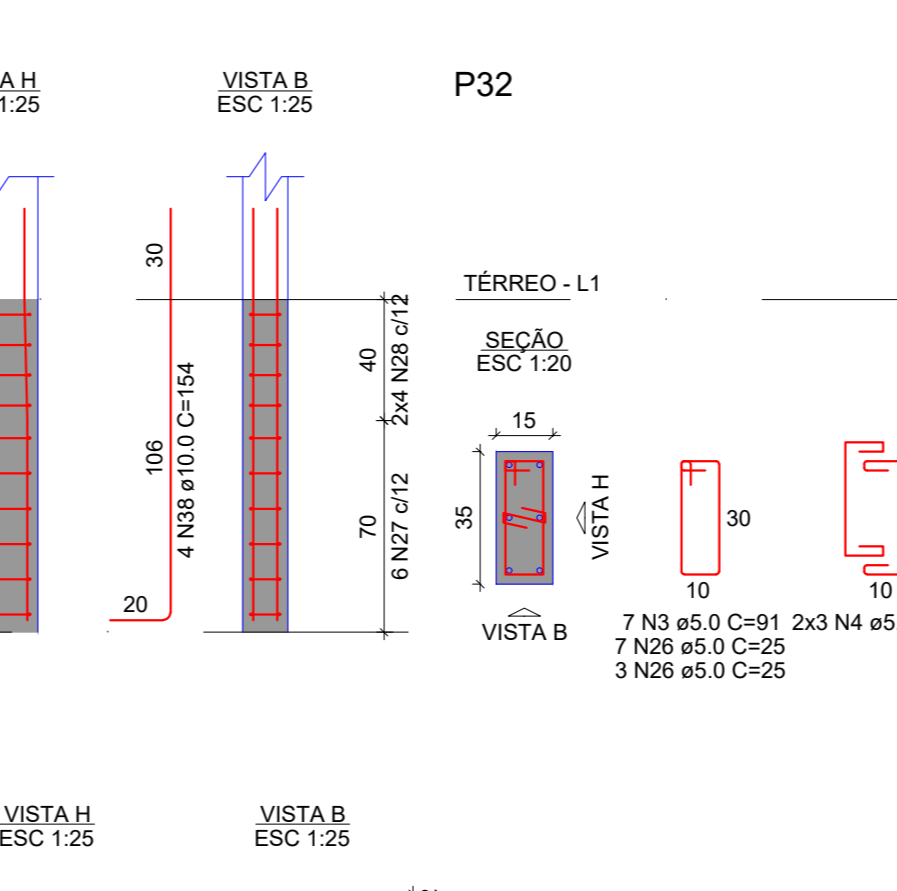
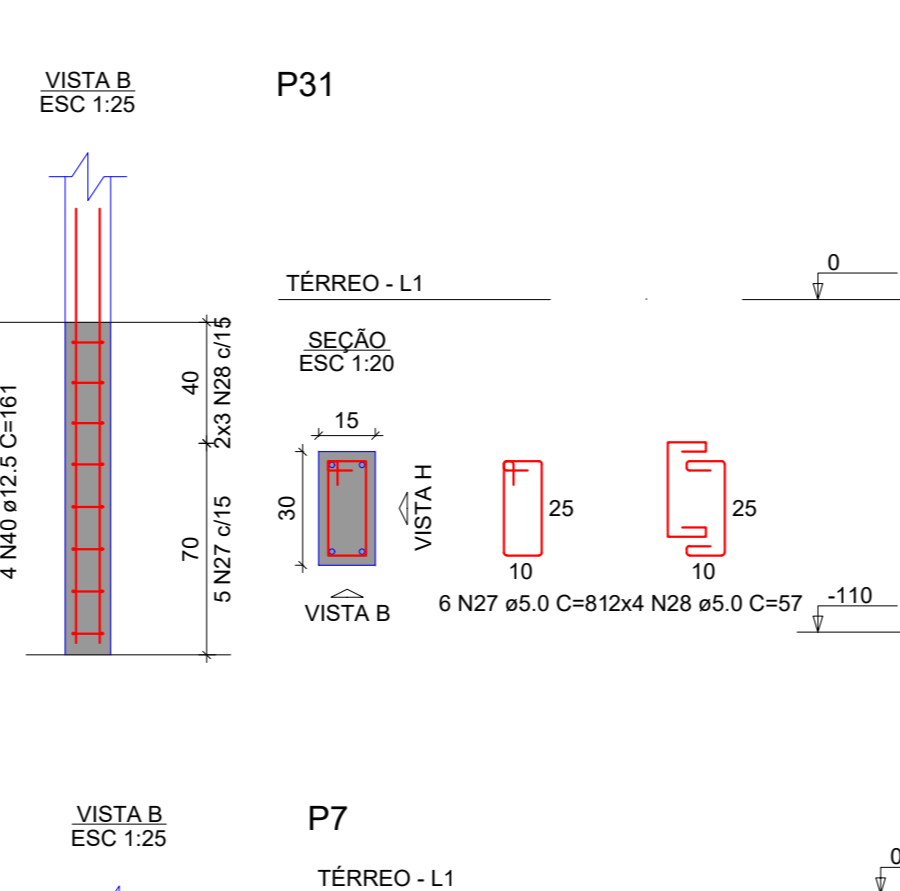
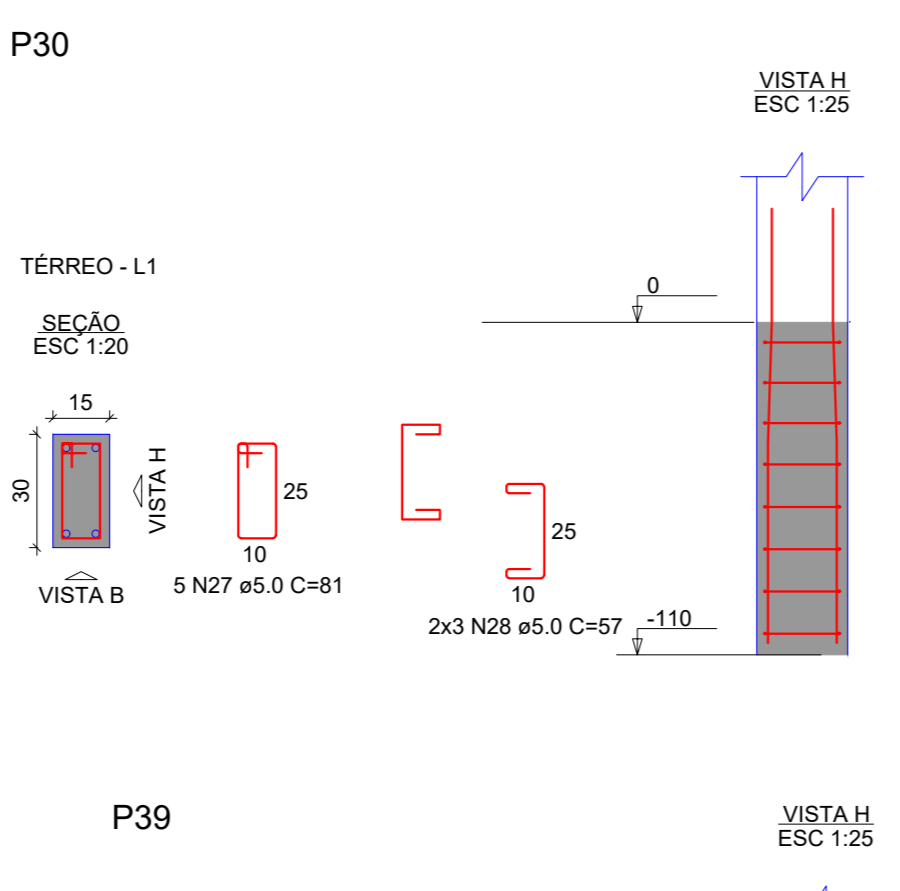
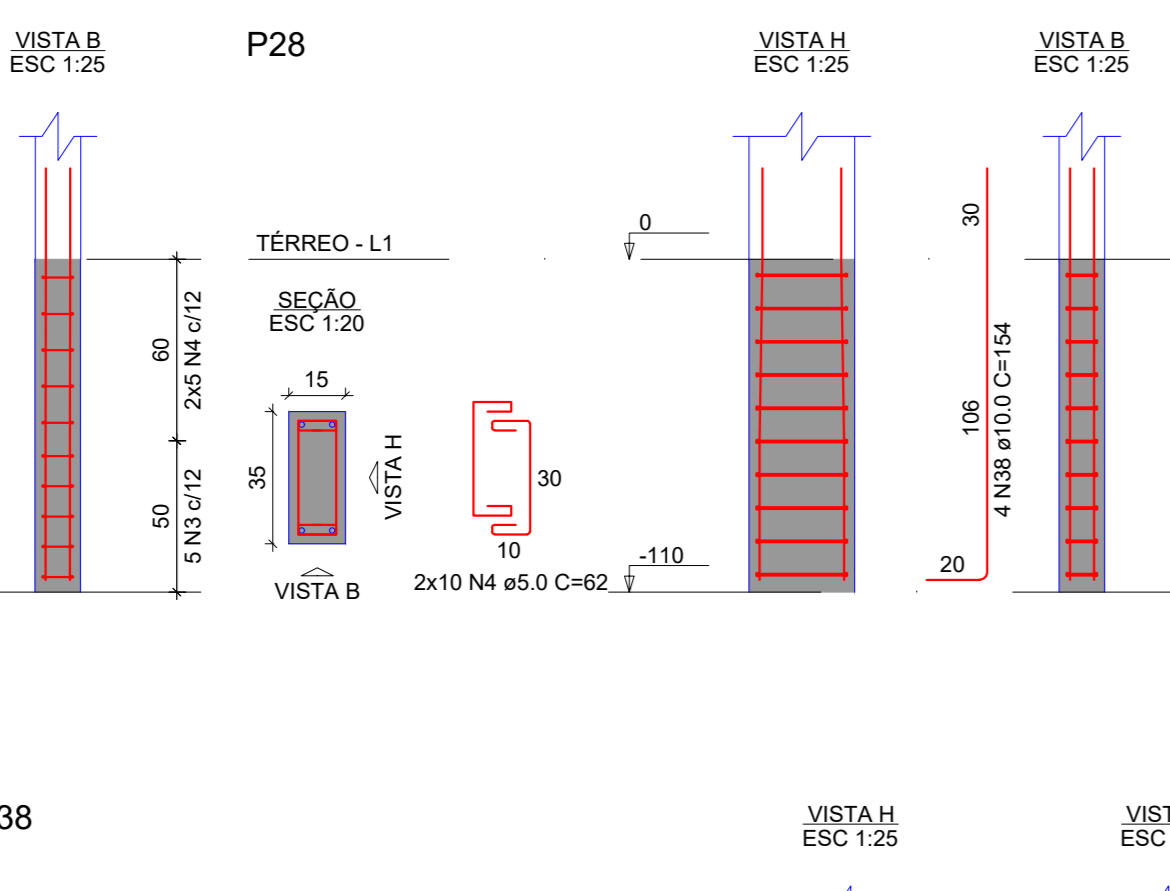
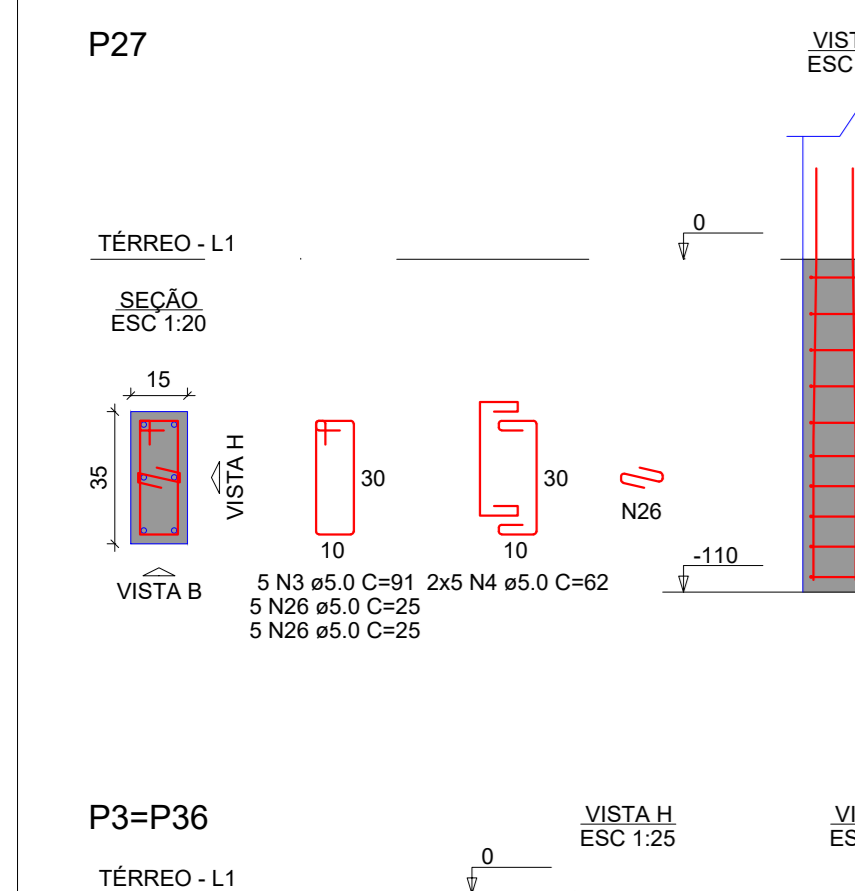
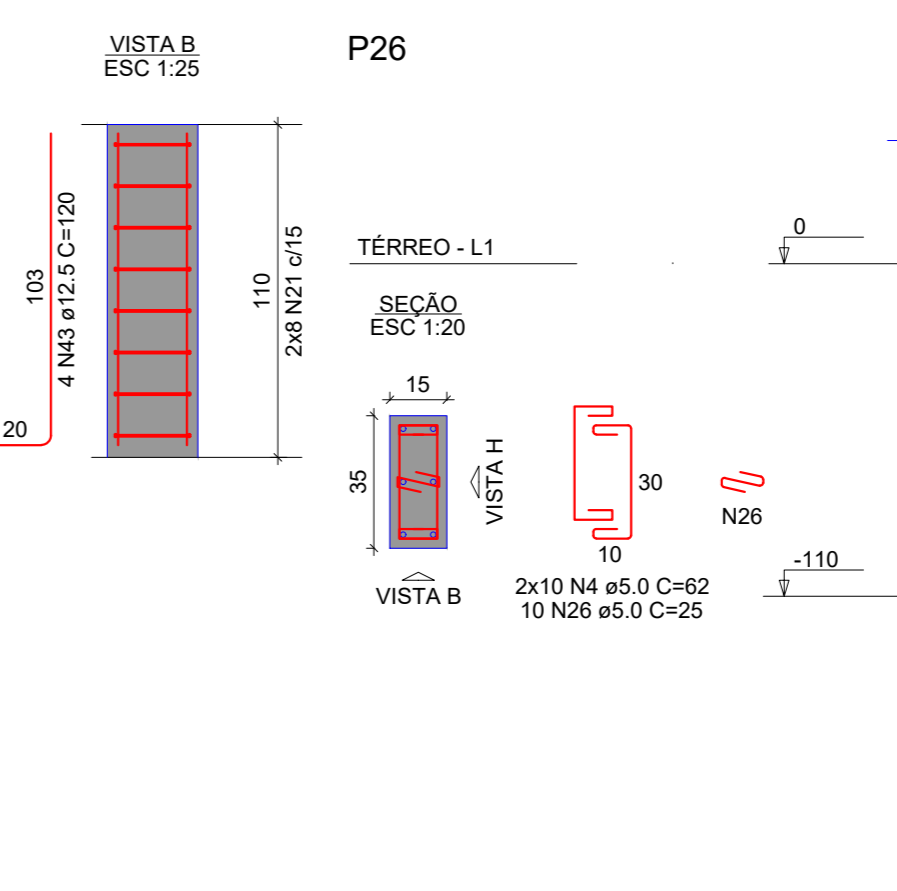
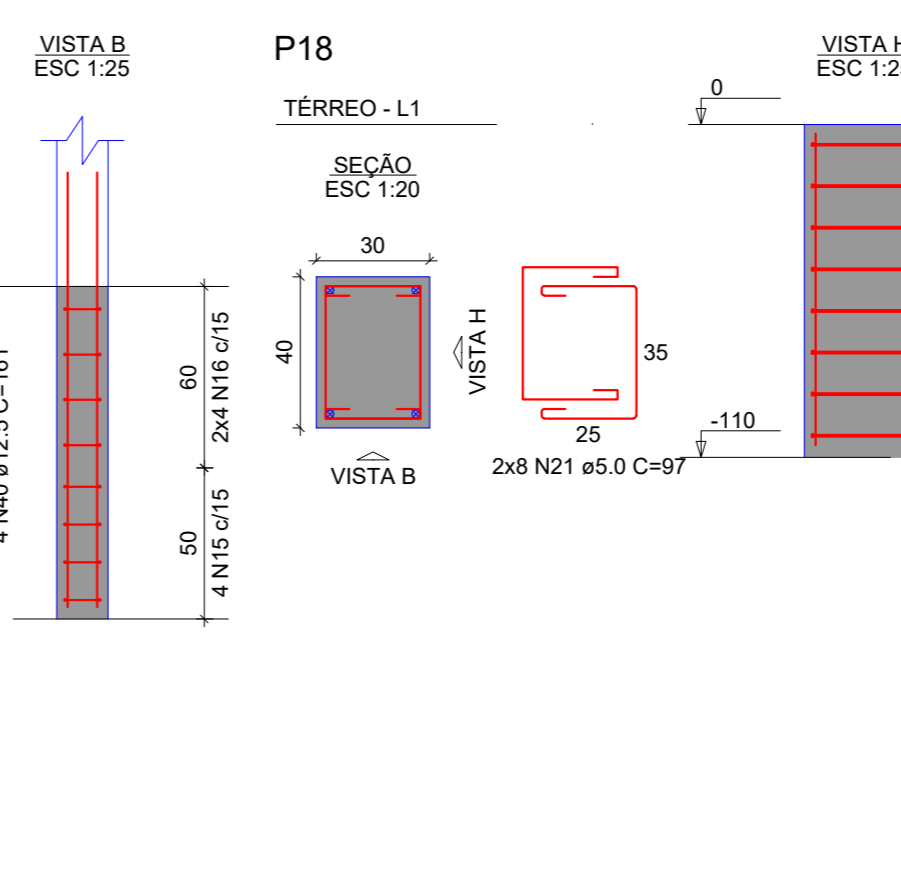
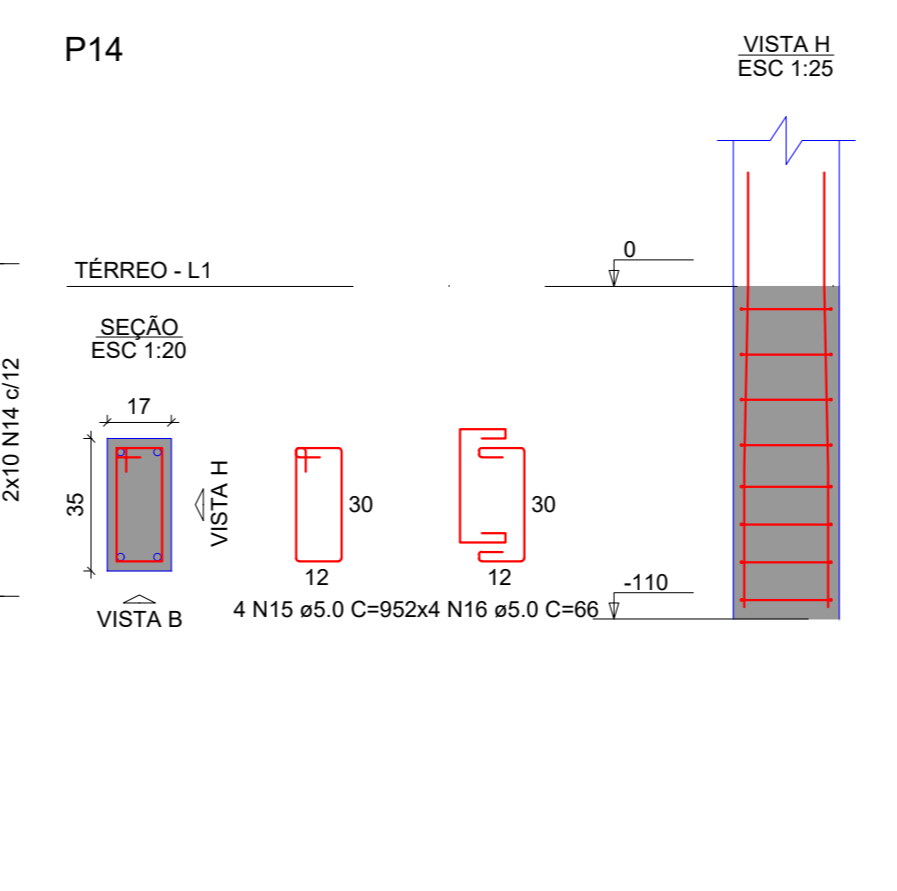
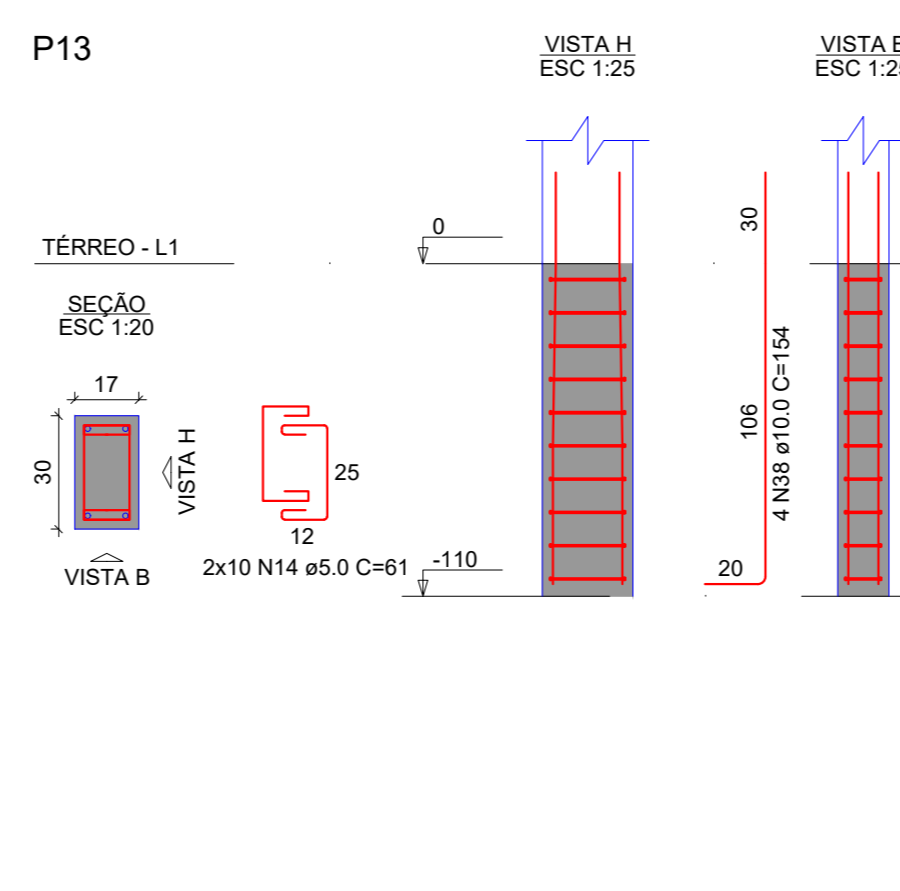
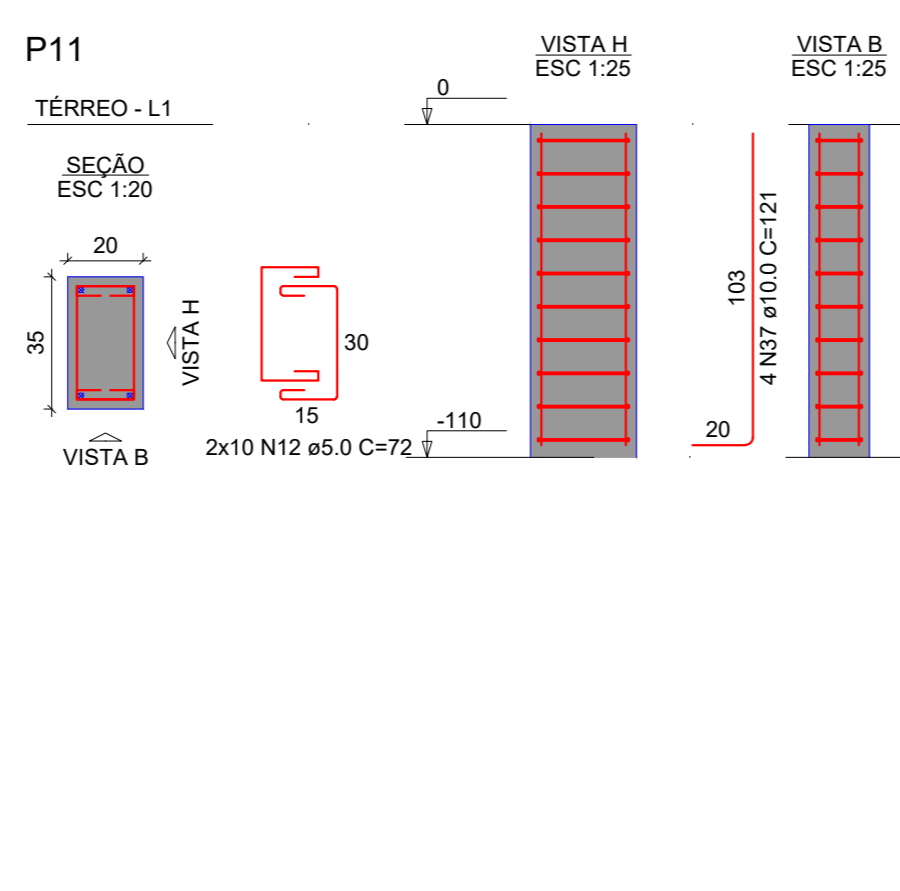
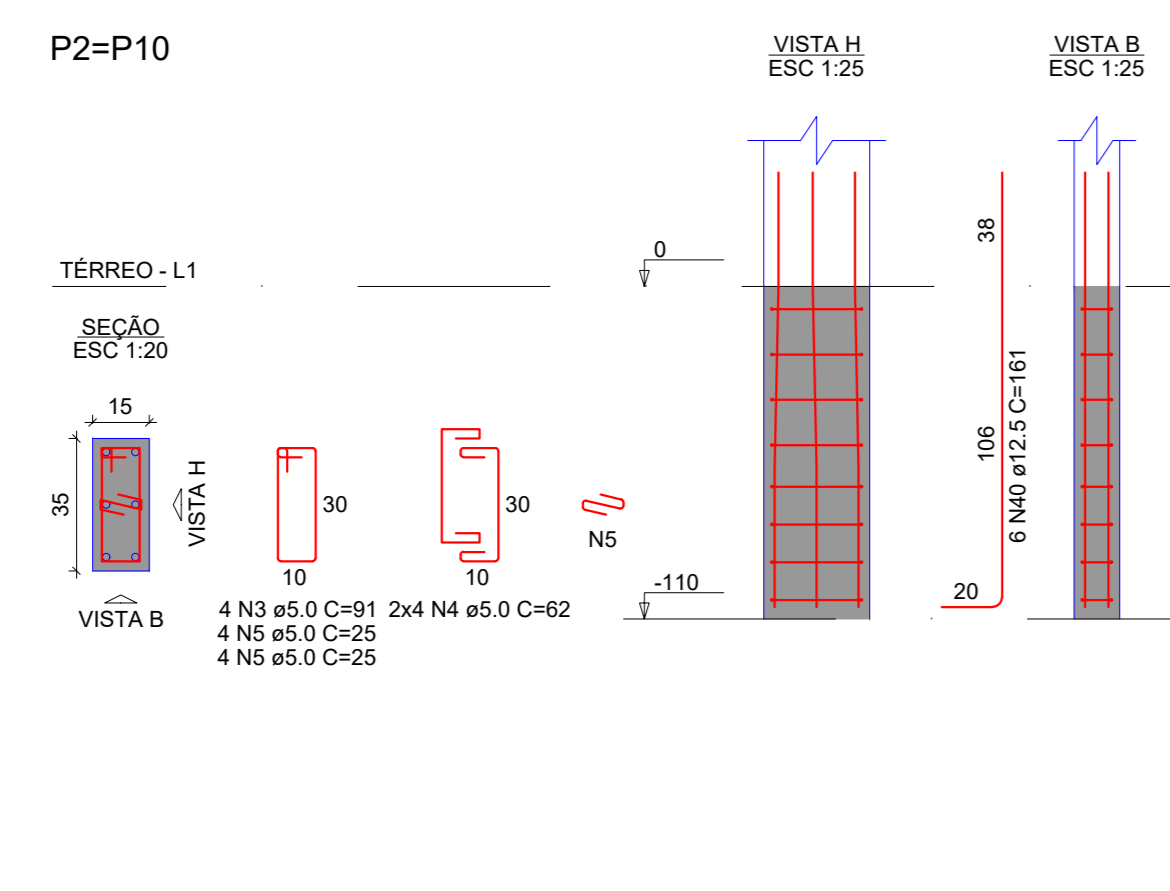
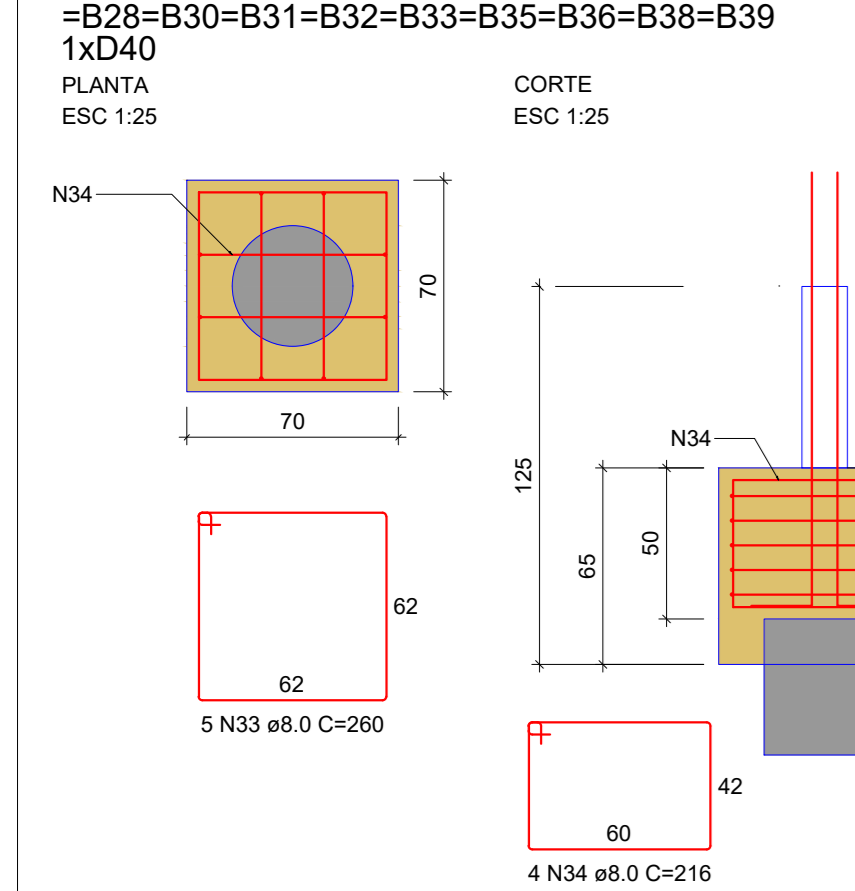


Tabela de revisão		
Número	Descrição	Data
R01	Elaboração do Projeto	02/02/2024

## PLANTA DE FORMA TOPO DO RESERVATÓRIO

Desenhado por: Gian Minuzzo da Silva	EST 05/20
Data 02/02/2024	Escala Conforme indicado

B1=B2=B3=B7=B10=B11=B13=B14=B18=B26=B27  
 =B28=B30=B31=B32=B33=B35=B36=B38=B39



**RELAÇÃO DO AÇO**

CAPO	N	DIAM (mm)	QUANT	C.UNIT (cm)	C.TOTAL (cm)
1	5,0	56	215	12540	
2	5,0	32	225	7200	
3	5,0	28	91	3276	
4	5,0	144	62	8928	
5	5,0	16	25	400	
6	5,0	30	30	900	
7	5,0	10	131	1310	
8	5,0	8	25	200	
9	5,0	4	101	404	
10	5,0	6	67	336	
11	5,0	6	101	606	
12	5,0	48	72	3456	
13	5,0	40	87	3480	
14	5,0	20	66	1320	
15	5,0	4	95	380	
16	5,0	6	66	336	
17	5,0	4	444	1776	
18	5,0	6	92	468	
19	5,0	4	121	484	
20	5,0	6	66	336	
21	5,0	32	97	3104	
22	5,0	24	97	2352	
23	5,0	38	97	3686	
24	5,0	30	35	840	
25	5,0	16	107	1712	
26	5,0	30	25	900	
27	5,0	11	81	891	
28	5,0	14	67	738	
29	5,0	5	141	705	
30	8,0	22	258	1512	
31	8,0	70	500	35000	
32	8,0	44	194	8536	
33	8,0	100	250	25000	
34	8,0	80	216	17280	
35	10,0	70	259	18130	
36	10,0	34	109	9146	
37	10,0	16	121	1506	
38	10,0	48	VAR	VAR	
39	10,0	4	126	504	
40	12,5	54	101	8064	
41	12,5	4	125	500	
42	12,5	10	166	1660	
43	12,5	4	120	480	
44	12,5	6	171	1026	
45	12,5	4	130	520	
46	16,0	6	170	1020	

**RESUMO DO AÇO**

CAPO	DIAM (mm)	C.TOTAL (cm)	PESO + 10% (kg)
CA50	8,0	920,1	399,4
CA50	10,0	371,1	281,7
CA50	12,5	128,8	136,5
CA50	16,0	13,2	17,7
CA50	5,0	599,5	101,6

**PESO TOTAL (kg)**

CAPO	PESO (kg)
CA50	805,2
CA60	101,8

Volume de concreto (C-35) = 16,79 m³  
 Área de forma = 90,38 m²

**ESTRUTURAL**

OBRA  
 Complexo Esportivo de Timbó

PROPRIETÁRIO  
 Fundação Municipal de Esportes de Timbó

ENGENHEIRO  
 Raul Gustavo Piske, s/n, bairro Padre Martinho Stein - Timbó/SC

Projeto Estrutural de Esportes de Timbó  
 CAP 01 de 02/02/2024

**Quatrod**  
 Rua Antônio Pedro de Araujo, 47 - 16  
 Brusque - SC  
 Telefone: (51) 3611-4655 - (51) 3680-6427  
 E-mail: quatrod@quatrod.com.br

Quatrod Engenharia LTDA - CREA/SC 137881-1  
 CNPJ 16284151-1

Nome: R01  
 Descrição: Elaboração do Projeto  
 Data: 02/02/2024

**DETALHAMENTO DE BLOCOS E COLARINHOS**

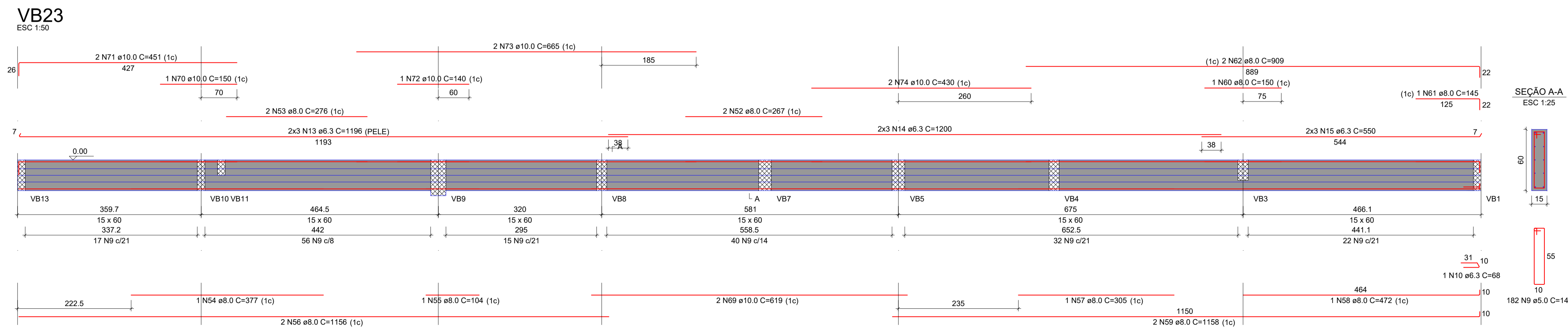
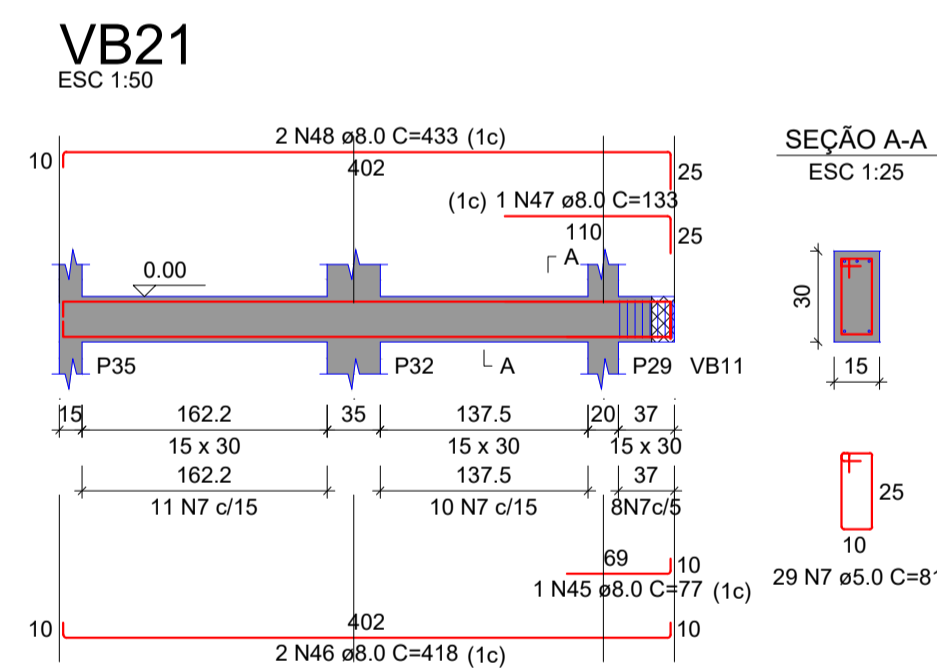
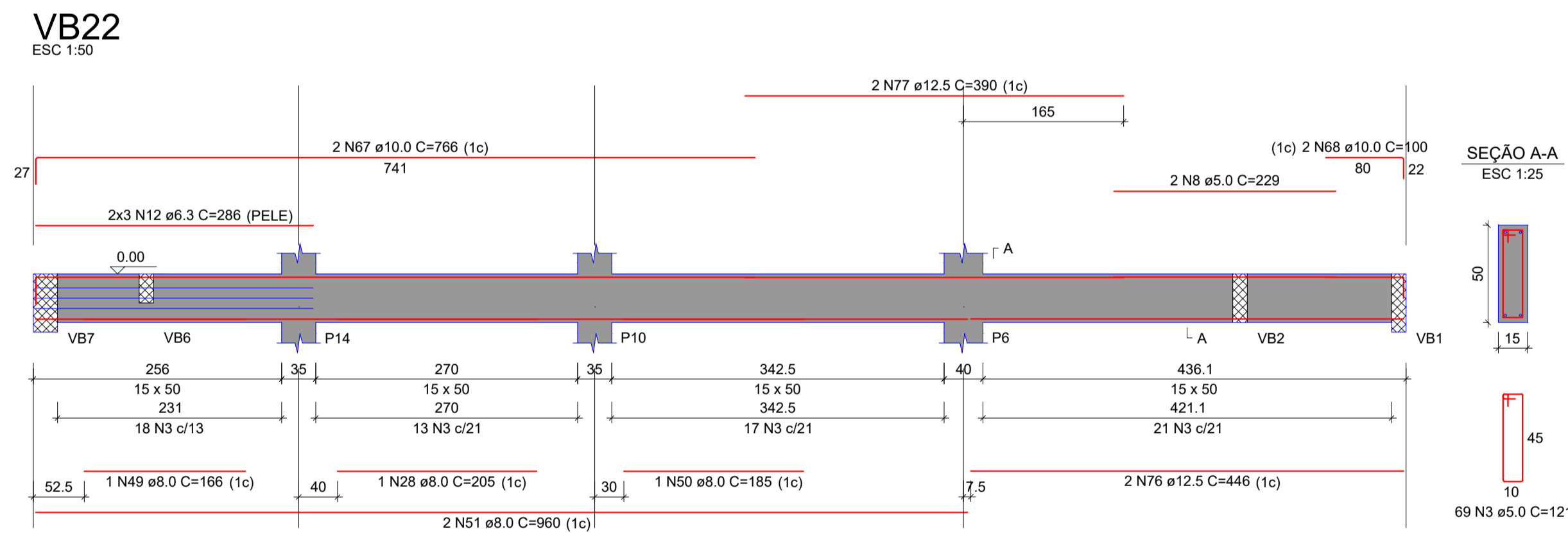
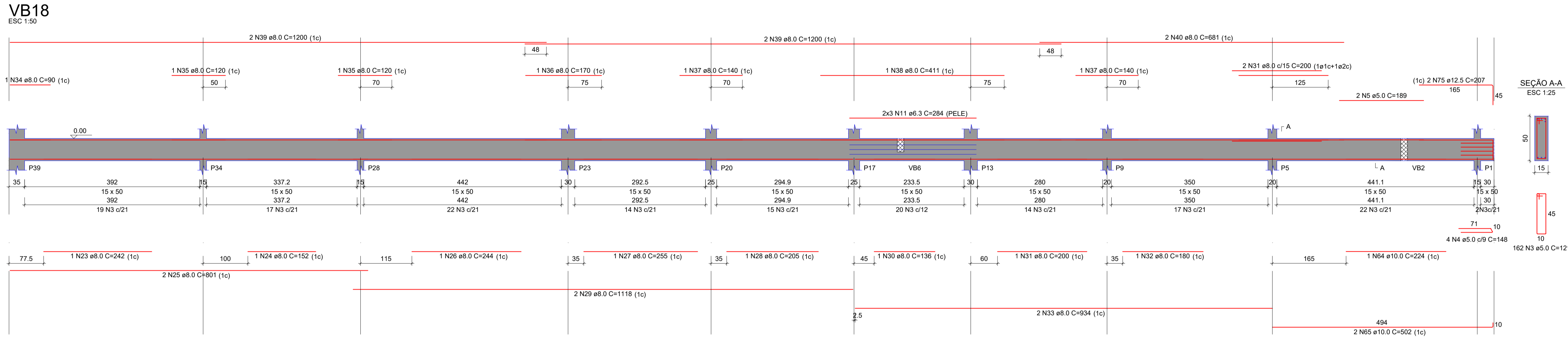
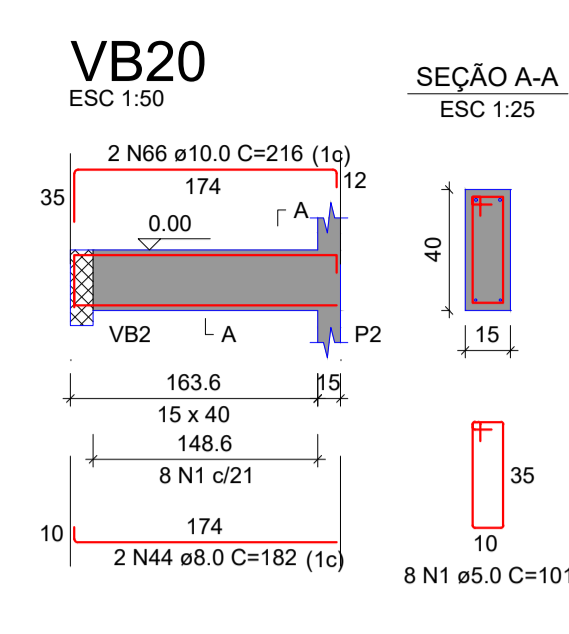
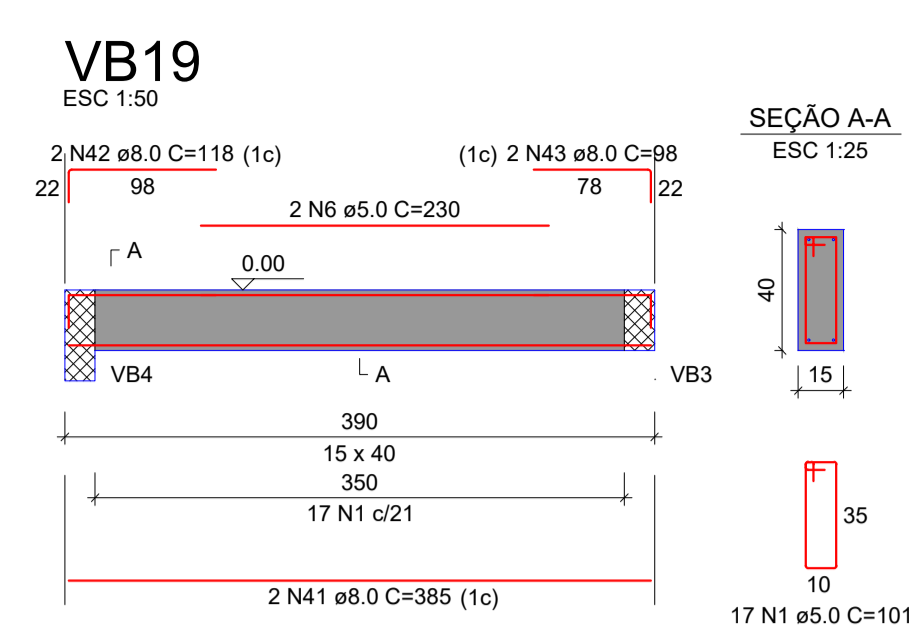
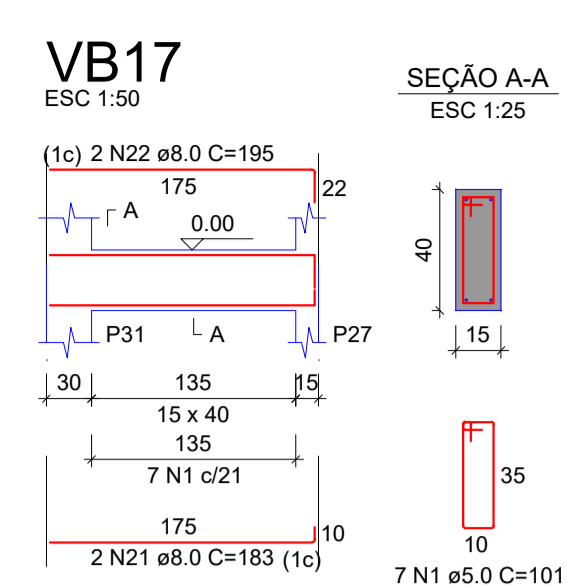
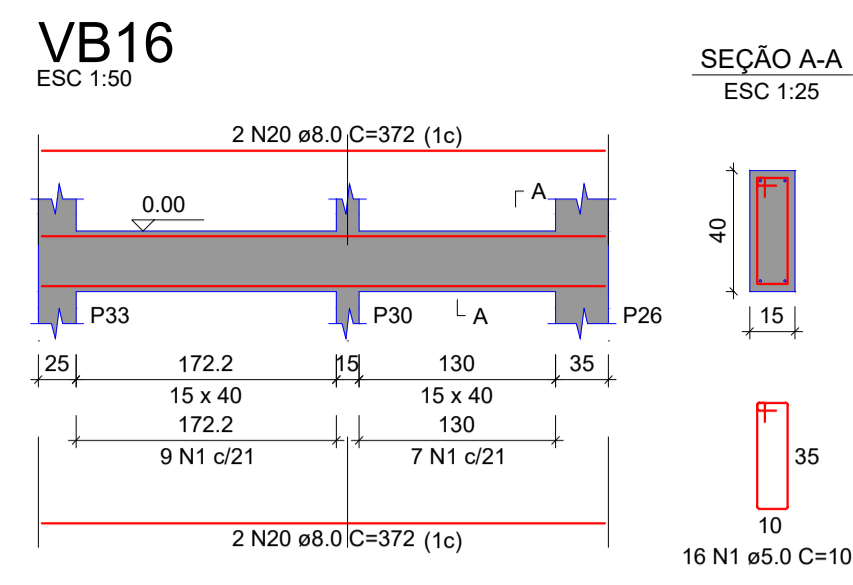
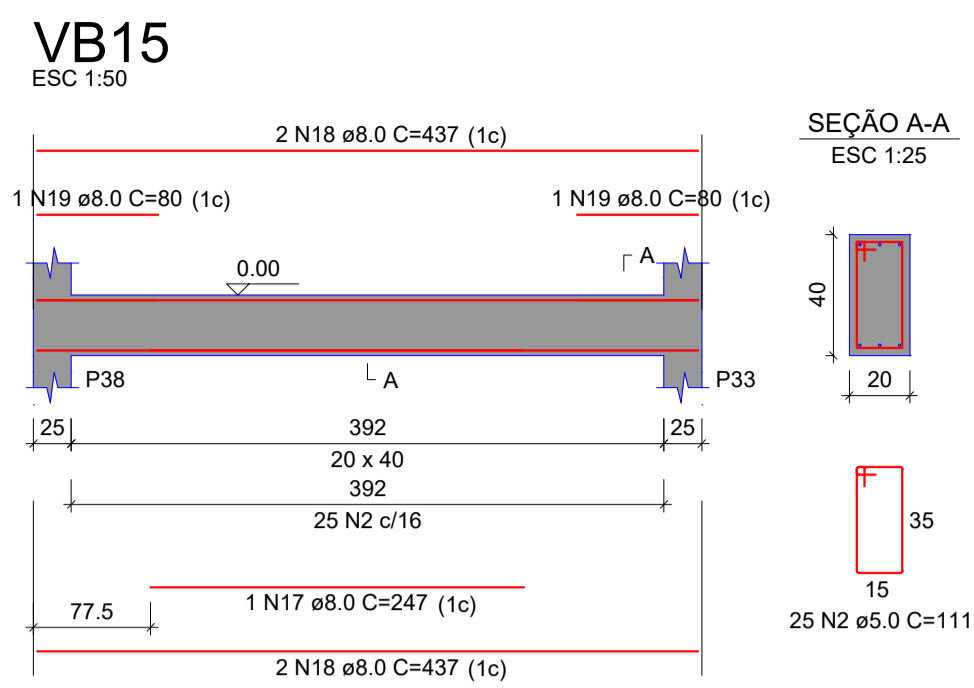
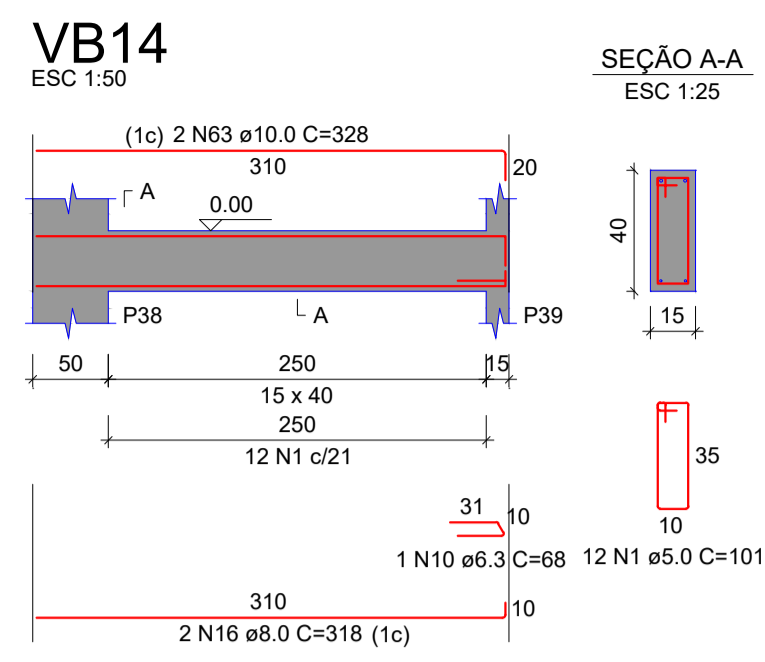
Desenhado por:  
 Gian Minuzzo da Silva

EST 06/20

Data: 02/02/2024  
 Escala: Conforme indicado







**RELAÇÃO DO AÇO**

AÇO	N	DIAM (mm)	QUANT	C.UNIT (cm)	C.TOTAL (cm)
CA60	1	5.0	60	101	6060
	2	5.0	25	111	2775
	3	5.0	231	121	27951
	4	5.0	4	148	592
	5	5.0	2	189	378
	6	5.0	2	230	460
	7	5.0	29	81	2349
	8	5.0	2	229	458
	9	5.0	182	141	25862
CA50	10	6.3	2	68	136
	11	6.3	6	284	1704
	12	6.3	6	286	1716
	13	6.3	6	1196	7176
	14	6.3	6	1200	7200
	15	6.3	6	550	3300
	16	8.0	2	318	636
	17	8.0	1	247	247
	18	8.0	4	437	1748
	19	8.0	2	80	160
	20	8.0	4	372	1488
	21	8.0	2	183	366
	22	8.0	2	195	390
	23	8.0	1	242	242
	24	8.0	1	152	152
	25	8.0	2	801	1602
	26	8.0	2	244	244
	27	8.0	1	255	255
	28	8.0	2	205	410
	29	8.0	2	1118	2236
	30	8.0	1	136	136
	31	8.0	3	200	600
	32	8.0	1	180	180
	33	8.0	2	834	1668
	34	8.0	1	90	90
	35	8.0	2	120	240
	36	8.0	2	170	340
	37	8.0	2	140	280
	38	8.0	1	411	411
	39	8.0	4	1200	4800
	40	8.0	2	681	1362
	41	8.0	2	385	770
	42	8.0	2	118	236
	43	8.0	2	276	552
	44	8.0	2	182	364
	45	8.0	1	77	77
	46	8.0	2	418	836
	47	8.0	1	133	133
	48	8.0	2	433	866
	49	8.0	1	166	166
	50	8.0	1	185	185
	51	8.0	2	960	1920
	52	8.0	2	267	534
	53	8.0	2	276	552
	54	8.0	1	377	377
	55	8.0	1	104	104
	56	8.0	2	1156	2312
	57	8.0	1	305	305
	58	8.0	1	472	472
	59	8.0	2	1156	2312
	60	8.0	1	150	150
	61	8.0	1	145	145
	62	8.0	2	909	1818
	63	10.0	2	328	656
	64	10.0	1	224	224
	65	10.0	2	502	1004
	66	10.0	2	216	432
	67	10.0	2	766	1532
	68	10.0	2	100	200
	69	10.0	2	619	1238
	70	10.0	1	150	150
	71	10.0	2	451	902
	72	10.0	1	140	140
	73	10.0	1	665	1330
	74	10.0	2	430	860
	75	12.5	2	207	414
	76	12.5	2	446	892
	77	12.5	2	390	780

**RESUMO DO AÇO**

AÇO	DIAM (mm)	C. TOTAL (m)	PESO + 10% (kg)
CA50	6.3	212.3	57.2
	8.0	351.5	152.6
	10.0	86.7	58.8
	12.5	20.9	22.1
CA60	5.0	666.9	113.1
<b>PESO TOTAL (kg)</b>			
CA50		290.6	
CA60		113.1	

Volume de concreto (C-35) = 7.04 m³  
Área de forma = 105.92 m²

**ESTRUTURAL**

OBRA: Complexo Esportivo de Timbó  
PROPRIETÁRIO: Fundação Municipal de Esportes de Timbó  
ENDEREÇO: Rua Gustavo Pliske, s/n, bairro Padre Martinho Stein - Timbó/SC

Fundo Municipal de Esportes de Timbó  
CNPJ 86.843.986/0001-07

Rua Leônidas Padilha de Oliveira, nº 198  
Bom Jesus-SC  
Quatro D Engenharia LTDA - CREA/SC 191593-1  
CAU P.09419-1  
Telefone: (47) 99114-4455 - (47) 98867-9557  
contato.quatrod@gmail.com

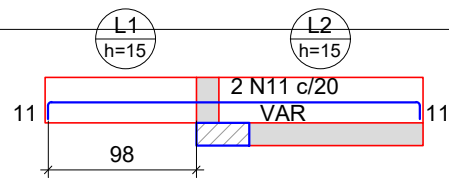
**Quatro D**

Tabela de revisão

Número	Descrição	Data
R01	Elaboração do Projeto	02/02/2024

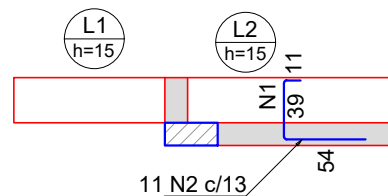
**DETALHAMENTO DAS BALDRAMES 2**

Desenhado por: Gian Minuzzo da Silva  
Data: 02/02/2024  
Escala: Conforme indicado



# ARMAÇÃO NEGATIVA DAS LAJES DO PAVIMENTO TÉRREO (EIXO X)

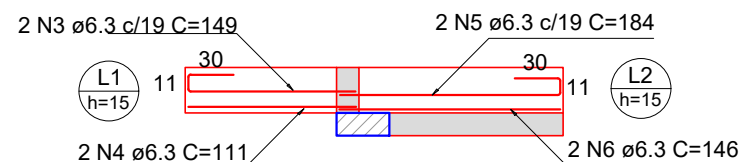
Escala 1:50



# ARMAÇÃO NEGATIVA DAS LAJES DO PAVIMENTO TÉRREO (EIXO Y)

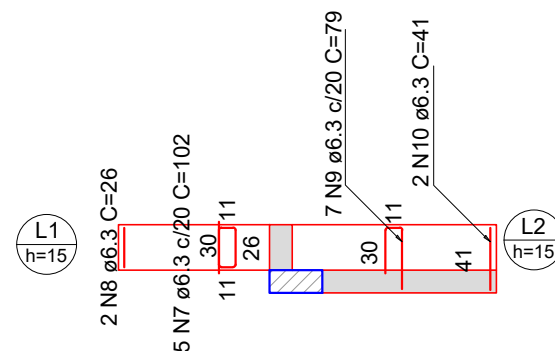
Escala 1:50

Armaduras de distribuição	
Armadura	Armadura de distribuição
N2	3 N1 ø5.0 c/17 C=143



# ARMAÇÃO POSITIVA DAS LAJES DO PAVIMENTO TÉRREO (EIXO X)

Escala 1:50



# ARMAÇÃO POSITIVA DAS LAJES DO PAVIMENTO TÉRREO (EIXO Y)

Escala 1:50

## RELAÇÃO DO AÇO

Negativos X      Negativos Y      Positivos X

AÇO	N	DIAM (mm)	QUANT	C.UNIT (cm)	C.TOTAL (cm)
CA60	1	5.0	3	143	429
CA50	2	6.3	11	101	1111
	3	6.3	2	149	298
	4	6.3	4	111	444
	5	6.3	2	184	368
	6	6.3	2	146	292
	7	6.3	5	102	510
	8	6.3	2	26	52
	9	6.3	7	79	553
	10	6.3	2	41	82
	11	10.0	2	VAR	VAR

## RESUMO DO AÇO

AÇO	DIAM (mm)	C.TOTAL (m)	PESO + 10% (kg)
CA50	6.3	37.1	10
	10.0	5.3	3.6
CA60	5.0	4.3	0.7
PESO TOTAL (kg)			
CA50	13.6		
CA60	0.7		

Volume de concreto (C-35) = 0.10 m<sup>3</sup>  
Área de forma = 1.34 m<sup>2</sup>

## ESTRUTURAL

OBRA

Complexo Esportivo de Timbó

PROPRIETÁRIO:

Fundação Municipal de Esportes de Timbó

ENDEREÇO:

Rua Gustavo Piske, s/n, bairro Padre Martinho Stein - Timbó/SC

Fundo Municipal de Esportes de Timbó  
CNPJ 86.843.596/0001-07



Rua Leonidas Padilha de Oliveira, nº 198  
Brusque-SC  
Telefone: (47) 99114-4455 - (47) 98867-9657  
contato.quatrod@gmail.com

Quatro D Engenharia LTDA - CREA/SC 191593-1  
CAU PJ56413-1

### Tabela de revisão

Número	Descrição	Data
R01	Elaboração do Projeto	02/02/2024

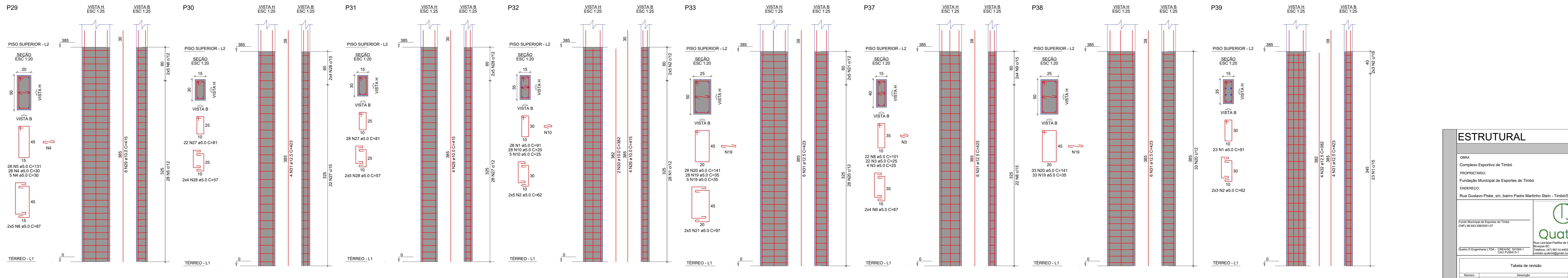
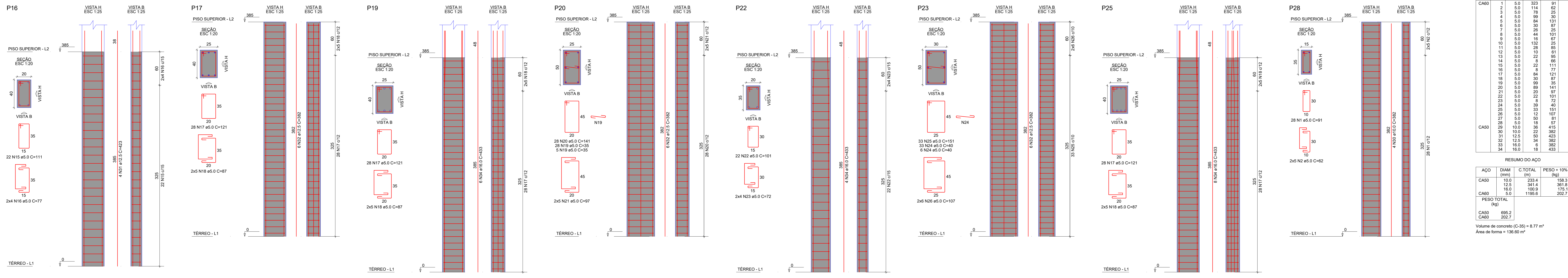
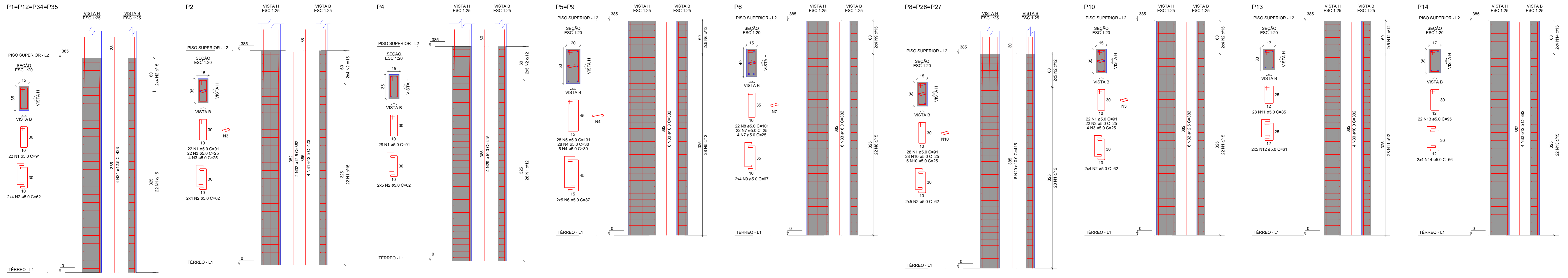
### DETALHE LAJE TÉRREO

Desenhado por:  
Gian Minuzzo da Silva

EST 09/20

Data 02/02/2024

Escala  
Conforme indicado



RELAÇÃO DO AÇO

CAPO	N	DIAM (mm)	C. TOTAL (cm)	QUANT	C. TOTAL (cm)
4P1	1	5.0	323	91	29393
2P5	2	3.0	114	62	1968
P16	3	5.0	78	25	1950
P16	4	5.0	99	30	2970
P20	5	5.0	84	131	11004
P25	6	5.0	44	87	2010
P30	7	5.0	26	25	650
P30	8	5.0	16	67	1072
P30	9	5.0	44	101	4444
P30	10	5.0	12	25	300
P30	11	5.0	28	65	2380
P30	12	5.0	10	91	910
P30	13	5.0	22	95	2090
P30	14	5.0	6	65	425
P30	15	5.0	22	111	2442
P30	16	5.0	6	77	462
P30	17	5.0	84	121	10164
P30	18	5.0	35	87	3010
P30	19	5.0	99	35	3465
P30	20	5.0	89	141	12549
P30	21	5.0	20	97	1940
P30	22	5.0	22	101	2222
P30	23	5.0	6	72	576
P30	24	5.0	39	40	1560
P30	25	5.0	33	151	4983
P30	26	5.0	18	97	1826
P30	27	5.0	50	81	4050
P30	28	5.0	18	107	1926
P30	29	10.0	36	415	14840
P30	30	10.0	22	382	8454
P30	31	12.5	50	423	21150
P30	32	12.5	34	382	12965
P30	33	16.0	6	382	2292
P30	34	16.0	16	433	7794

RESUMO DO AÇO

CAPO	DIAM (mm)	C. TOTAL (cm)	PESO + 10% (kg)
CA50	10.0	233.4	158.3
CA50	12.5	341.4	301.8
CA50	16.0	100.9	175.1
CA50	5.0	1195.6	202.7
<b>PESO TOTAL (kg)</b>			
CA50	696.2		
CA50	202.7		

Volume de concreto (C-35) = 6.77 m³  
 Área de forma = 136.60 m²

**ESTRUTURAL**

OBRA: Complexo Esportivo de Timbo  
 PROPRIETÁRIO: Fundação Municipal de Esportes de Timbo  
 ENGENHEIRO: Rua Gustavo Pike, s/n, bairro Padre Martinho Stein - Timbo/SC

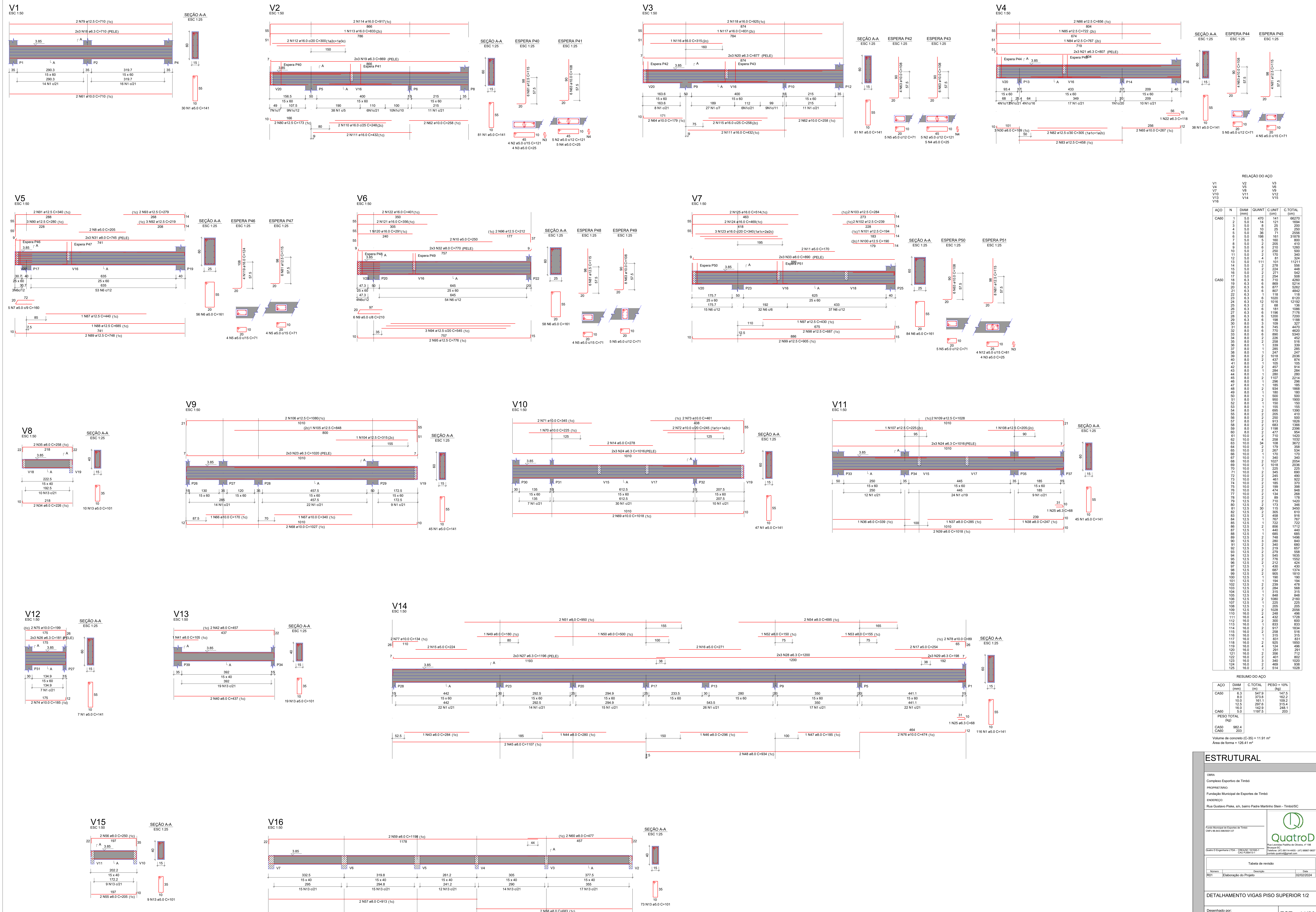
Fundações: Rua Gustavo Pike, s/n, bairro Padre Martinho Stein - Timbo/SC  
 CREA: 101.146.465-1 (R) 1880-8427  
 contato: quatrod@quatrod.com.br

**QuatroD**  
 Rua Gustavo Pike, s/n, bairro Padre Martinho Stein - Timbo/SC  
 Rua: 101.146.465-1 (R) 1880-8427  
 contato: quatrod@quatrod.com.br

Quantidade Engenharia LTDA - CREA/SC 117085-1  
 CNPJ: 02.941.151-1

Nome: R01  
 Descrição: Elaboração do Projeto  
 Data: 02/02/2024

DETALHAMENTO PILARES PISO SUPERIOR  
 Desenvolvido por: Gian Mizuno de Silva  
 Data: 02/02/2024  
 Escala: Conforme indicado



RELAÇÃO DO AÇO

AVO	N	DIAM (mm)	QUANT	C.UNIT (cm)	C.TOTAL (cm)
CA50	1	5.0	470	144	6770
CA50	2	5.0	14	121	1694
CA50	3	5.0	10	25	250
CA50	4	5.0	10	25	250
CA50	5	5.0	36	71	2556
CA50	6	5.0	198	161	31878
CA50	7	5.0	10	25	250
CA50	8	5.0	2	205	410
CA50	9	5.0	6	210	1260
CA50	10	5.0	2	250	500
CA50	11	5.0	170	170	28900
CA50	12	5.0	4	81	324
CA50	13	5.0	111	111	12321
CA50	14	5.0	2	278	556
CA50	15	5.0	2	224	448
CA50	16	5.0	2	271	542
CA50	17	5.0	36	294	10584
CA50	18	6.3	6	710	4260
CA50	19	6.3	6	877	5262
CA50	20	6.3	6	807	4842
CA50	21	6.3	1	118	118
CA50	22	6.3	1	118	118
CA50	23	6.3	6	1020	6120
CA50	24	6.3	12	1018	12216
CA50	25	6.3	2	68	136
CA50	26	6.3	6	181	1086
CA50	27	6.3	6	198	1188
CA50	28	6.3	6	1000	7200
CA50	29	6.3	33	69	2277
CA50	30	8.0	3	109	327
CA50	31	8.0	3	109	327
CA50	32	8.0	6	770	4620
CA50	33	8.0	6	899	5394
CA50	34	8.0	2	228	456
CA50	35	8.0	1	339	339
CA50	36	8.0	1	290	290
CA50	37	8.0	1	247	247
CA50	38	8.0	1	247	247
CA50	39	8.0	2	307	614
CA50	40	8.0	2	437	874
CA50	41	8.0	1	100	100
CA50	42	8.0	2	457	914
CA50	43	8.0	1	294	294
CA50	44	8.0	1	280	280
CA50	45	8.0	1	107	107
CA50	46	8.0	1	296	296
CA50	47	8.0	2	934	1868
CA50	48	8.0	2	934	1868
CA50	49	8.0	2	934	1868
CA50	50	8.0	1	500	500
CA50	51	8.0	1	500	500
CA50	52	8.0	1	150	150
CA50	53	8.0	1	150	150
CA50	54	8.0	2	695	1390
CA50	55	8.0	2	695	1390
CA50	56	8.0	2	250	500
CA50	57	8.0	2	913	1826
CA50	58	8.0	2	683	1366
CA50	59	8.0	2	1168	2336
CA50	60	8.0	2	477	954
CA50	61	10.0	2	710	1420
CA50	62	10.0	4	258	1032
CA50	63	10.0	4	198	792
CA50	64	10.0	2	219	438
CA50	65	10.0	2	170	340
CA50	66	10.0	2	170	340
CA50	67	10.0	2	1027	2054
CA50	68	10.0	2	1018	2036
CA50	69	10.0	1	225	225
CA50	70	10.0	2	245	490
CA50	71	10.0	2	461	922
CA50	72	10.0	2	185	370
CA50	73	10.0	2	185	370
CA50	74	10.0	2	185	370
CA50	75	10.0	2	185	370
CA50	76	10.0	2	474	948
CA50	77	10.0	2	185	370
CA50	78	10.0	2	89	178
CA50	79	10.0	2	710	1420
CA50	80	12.5	30	115	3450
CA50	81	12.5	3	458	1374
CA50	82	12.5	2	305	610
CA50	83	12.5	1	722	722
CA50	84	12.5	1	767	767
CA50	85	12.5	1	767	767
CA50	86	12.5	2	856	1712
CA50	87	12.5	1	840	840
CA50	88	12.5	1	695	695
CA50	89	12.5	1	746	746
CA50	90	12.5	3	280	840
CA50	91	12.5	3	340	1020
CA50	92	12.5	3	219	657
CA50	93	12.5	3	278	834
CA50	94	12.5	3	345	1035
CA50	95	12.5	2	905	1810
CA50	96	12.5	2	212	424
CA50	97	12.5	1	436	436
CA50	98	12.5	2	687	1374
CA50	99	12.5	2	905	1810
CA50	100	12.5	1	190	190
CA50	101	12.5	1	184	184
CA50	102	12.5	2	239	478
CA50	103	12.5	2	244	488
CA50	104	12.5	1	315	315
CA50	105	12.5	1	848	848
CA50	106	12.5	2	1080	2160
CA50	107	12.5	1	225	225
CA50	108	12.5	1	205	205
CA50	109	12.5	2	1028	2056
CA50	110	16.0	2	248	496
CA50	111	16.0	4	432	1728
CA50	112	16.0	2	300	600
CA50	113	16.0	2	833	1666
CA50	114	16.0	2	917	1834
CA50	115	16.0	1	266	266
CA50	116	16.0	1	315	315
CA50	117	16.0	1	631	631
CA50	118	16.0	2	925	1850
CA50	119	16.0	2	366	732
CA50	120	16.0	2	291	582
CA50	121	16.0	2	366	732
CA50	122	16.0	2	401	802
CA50	123	16.0	3	340	1020
CA50	124	16.0	2	401	802
CA50	125	16.0	2	499	998
CA50	126	16.0	2	514	1028

RESUMO DO AÇO

CA50	DIAM (mm)	C.TOTAL (m)	PESO ± 10% (kg)
CA50	6.3	547.8	147.5
CA50	8.0	373.8	162.2
CA50	10.0	361.1	199.2
CA50	12.5	207.6	315.4
CA50	16.0	142.9	248.1
CA50	5.0	1197.7	293.3
<b>PESO TOTAL (kg)</b>			<b>982.4</b>
CA50			982.4
CA50			203.3

Volume de concreto (C-35) = 11.91 m³  
Área de forma = 126.41 m²

**ESTRUTURAL**

OBRA: Complexo Esportivo de Timbo

PROPRIETÁRIO: Fundação Municipal de Esportes de Timbo

ENGENHEIRO: Rôa Gustavo Piske, s/n, bairro Padre Martinho Stein - Timbo/SC

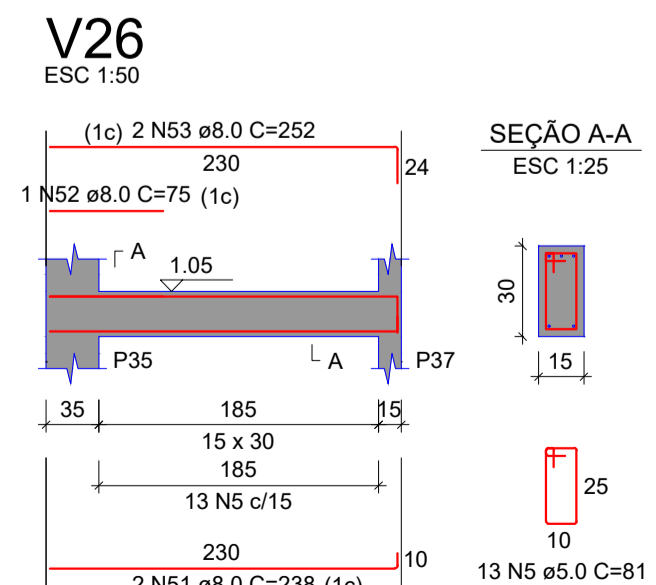
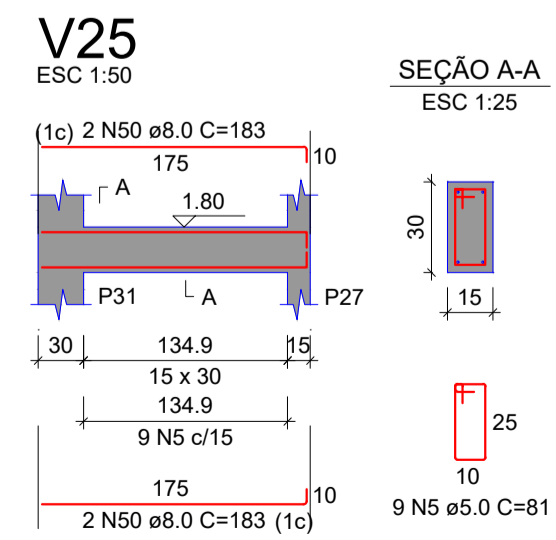
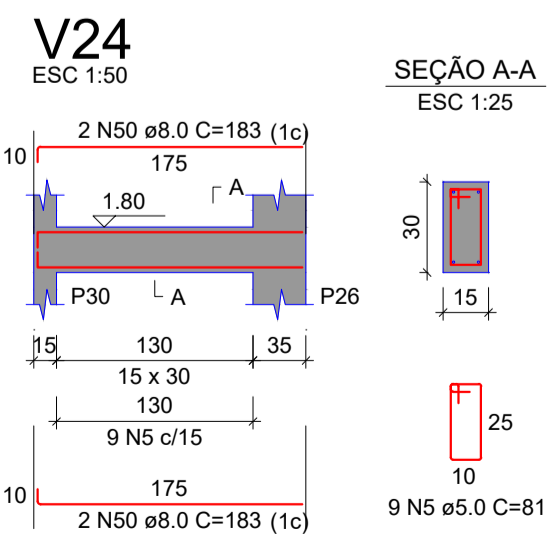
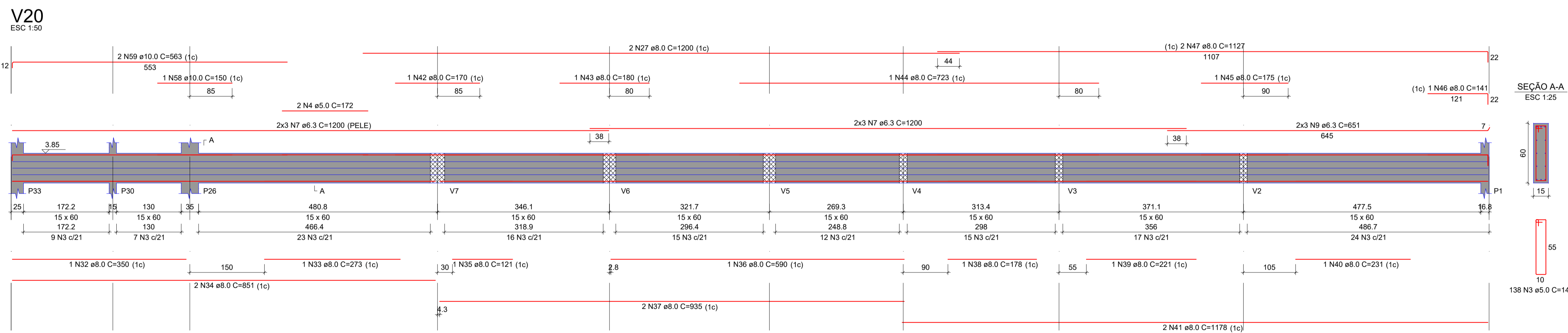
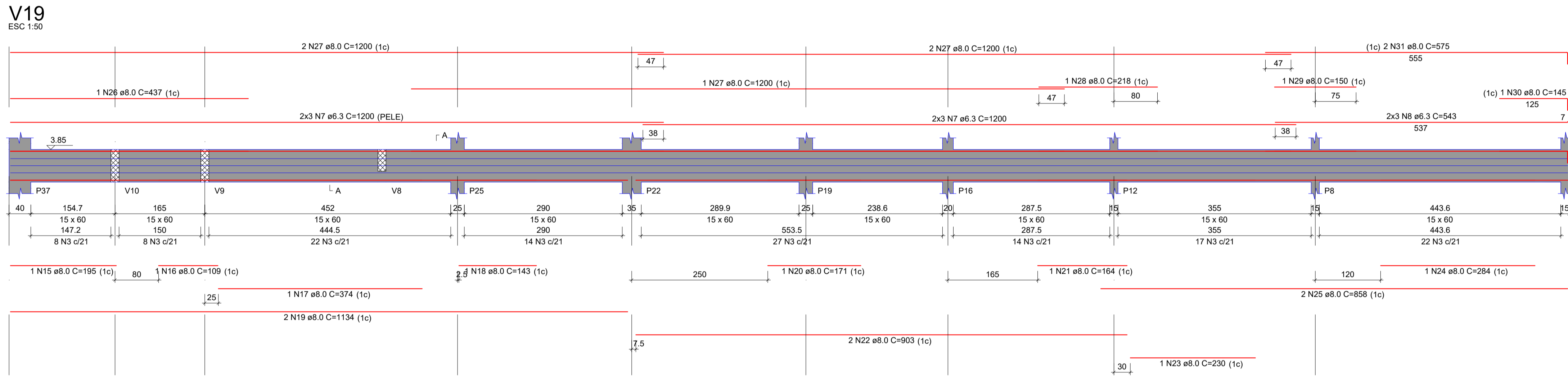
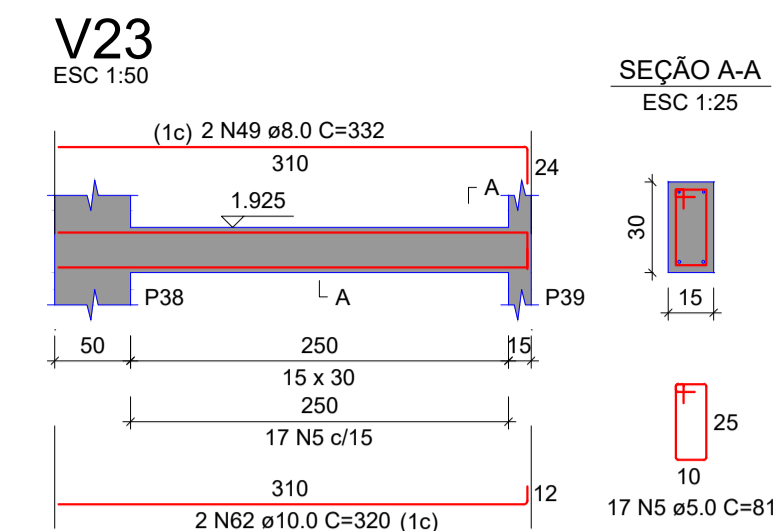
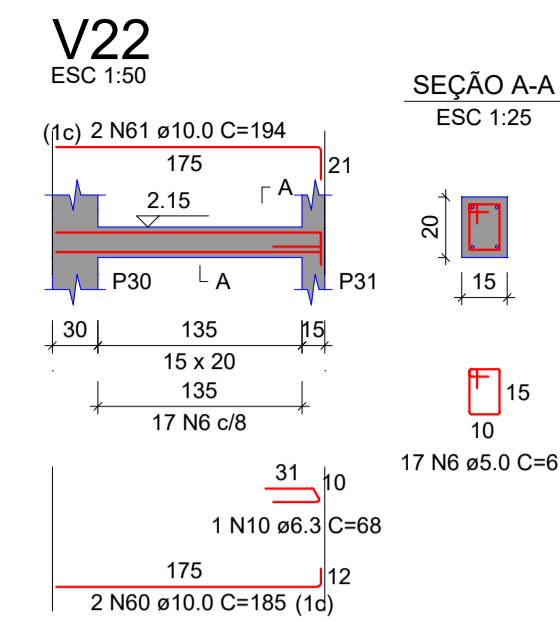
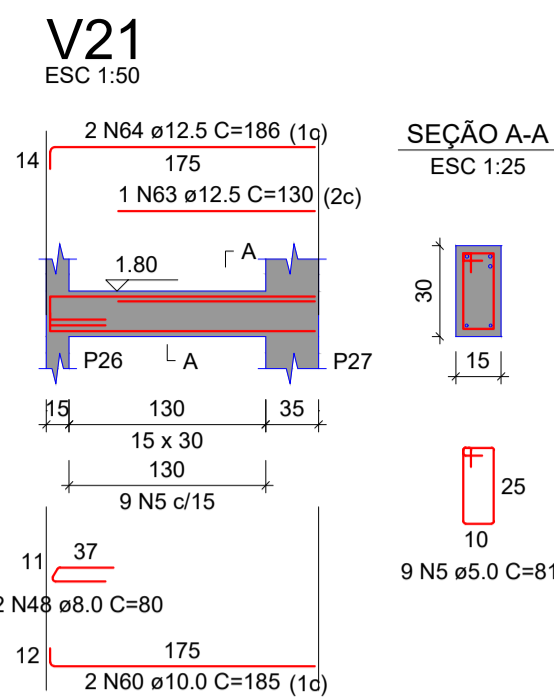
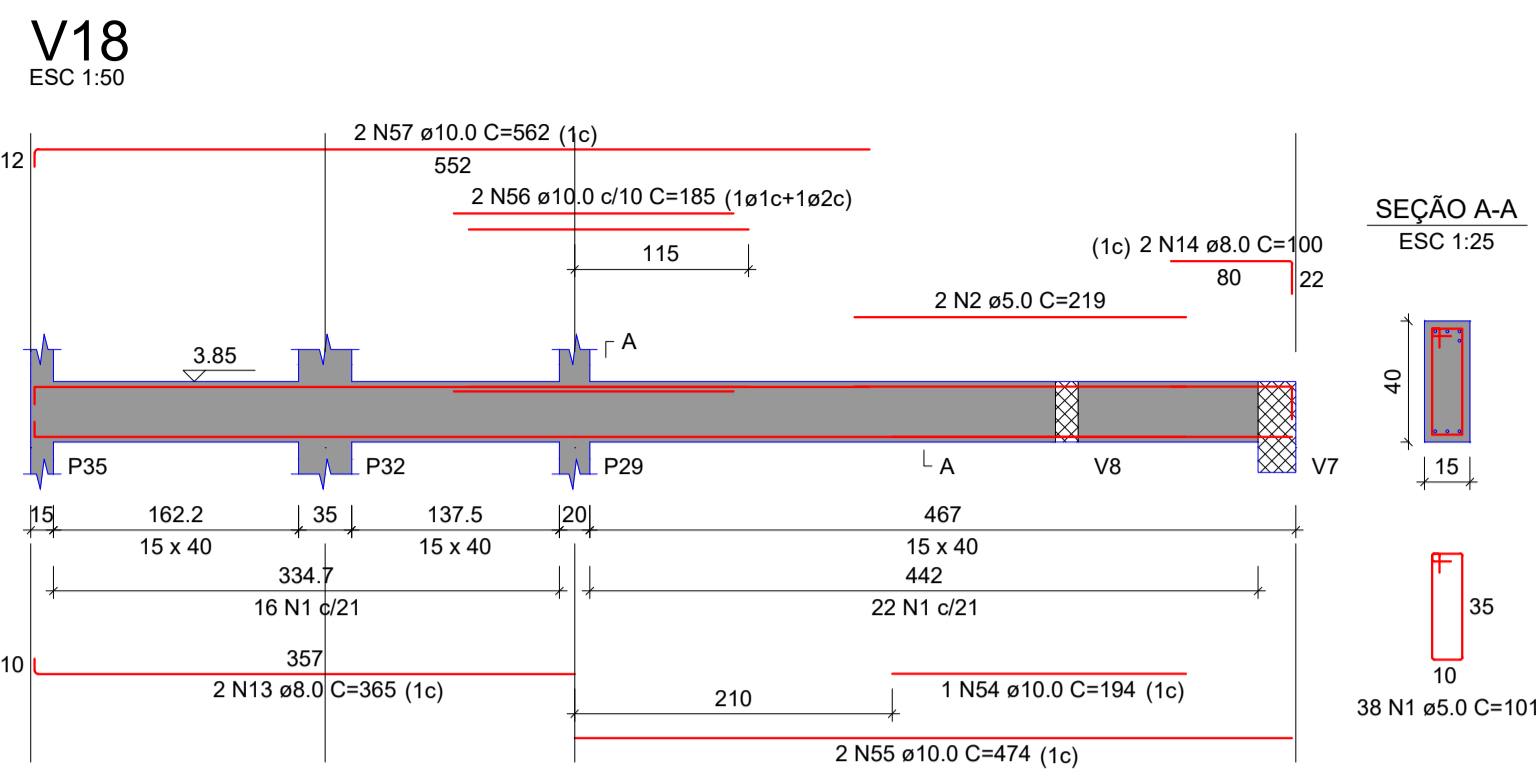
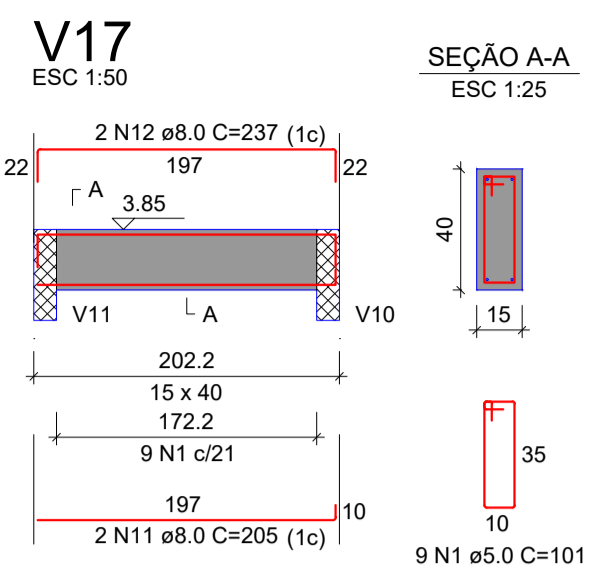
Projeto: Fundação Municipal de Esportes de Timbo, obra de implantação de pista de tênis em concreto.

**Quatrod**  
Rua Carlos Roberto de Moraes, nº 116  
Fone/Fax: (51) 3611-4651 - (51) 3680-6427  
E-mail: quatrod@quatrod.com.br

Nome: Rôa Gustavo Piske  
Descrição: Elaboração do Projeto  
Data: 02/02/2024

Detalhamento: DETALHAMENTO VIGAS PISO SUPERIOR 1/2

Desenhado por: Gian Menezes da Silva  
Data: 02/02/2024  
Escala: Conforme indicado



RELAÇÃO DO AÇO

AÇO	N	DIAM (mm)	QUANT	C.UNIT (cm)	C.TOTAL (cm)
V17					
V20					
V23					
V26					
V18					
V21					
V22					
V23					
V25					

AÇO	N	DIAM (mm)	QUANT	C.UNIT (cm)	C.TOTAL (cm)
CA60	1	5.0	47	101	4747
	2	5.0	2	219	438
	3	5.0	270	141	38070
	4	5.0	2	172	344
	5	5.0	57	81	4617
	6	5.0	17	61	1037
CA50	7	6.3	24	1200	28800
	8	6.3	6	543	3258
	9	6.3	6	651	3906
	10	6.3	1	68	68
	11	8.0	2	205	410
	12	8.0	2	237	474
	13	8.0	2	365	730
	14	8.0	2	100	200
	15	8.0	1	195	195
	16	8.0	1	109	109
	17	8.0	1	374	374
	18	8.0	1	143	143
	19	8.0	2	1134	2268
	20	8.0	1	171	171
	21	8.0	1	164	164
	22	8.0	2	903	1806
	23	8.0	1	230	230
	24	8.0	1	284	284
	25	8.0	2	858	1716
	26	8.0	1	437	437
	27	8.0	7	1200	8400
	28	8.0	1	218	218
	29	8.0	1	150	150
	30	8.0	1	145	145
	31	8.0	2	575	1150
	32	8.0	1	350	350
	33	8.0	1	273	273
	34	8.0	2	851	1702
	35	8.0	1	121	121
	36	8.0	1	590	590
	37	8.0	2	335	670
	38	8.0	1	178	178
	39	8.0	1	221	221
	40	8.0	1	231	231
	41	8.0	2	1178	2356
	42	8.0	1	170	170
	43	8.0	1	180	180
	44	8.0	1	723	723
	45	8.0	1	175	175
	46	8.0	1	141	141
	47	8.0	2	1127	2254
	48	8.0	2	80	160
	49	8.0	2	332	664
	50	8.0	6	183	1464
	51	8.0	6	238	476
	52	8.0	1	75	75
	53	8.0	2	252	504
	54	10.0	1	194	194
	55	10.0	2	474	948
	56	10.0	2	185	370
	57	10.0	2	562	1124
	58	10.0	1	150	150
	59	10.0	2	563	1126
	60	10.0	4	185	740
	61	10.0	2	194	388
	62	10.0	2	320	640
	63	12.5	1	130	130
	64	12.5	2	186	372

RESUMO DO AÇO

AÇO	DIAM (mm)	C.TOTAL (m)	PESO + 10% (kg)
CA50	6.3	360.3	97
	8.0	346.5	150.4
	10.0	56.8	38.5
	12.5	5.3	5.3
CA60	5.0	492.5	83.5
<b>PESO TOTAL (kg)</b>			
CA50		291.2	
CA60		83.5	

Volume de concreto (C-35) = 5.98 m³  
 Área de forma = 78.91 m²

**ESTRUTURAL**

OBRA: Complexo Esportivo de Timbó

PROPRIETÁRIO: Fundação Municipal de Esportes de Timbó

ENDEREÇO: Rua Gustavo Pliske, s/n, bairro Padre Martinho Stein - Timbó/SC

Fundo Municipal de Esportes de Timbó  
 CNPJ 06.843.986/0001-07

Quatro D Engenharia LTDA - CREA/SC 191593-1  
 CAU P-096419-1

Rua Lenor das Padilha de Oliveira, nº 198  
 Brusque-SC  
 Telefone: (47) 99114-4455 - (47) 98867-9557  
 contato.quatrod@gmail.com

Tabela de revisão

Número	Descrição	Data
R01	Elaboração do Projeto	02/02/2024

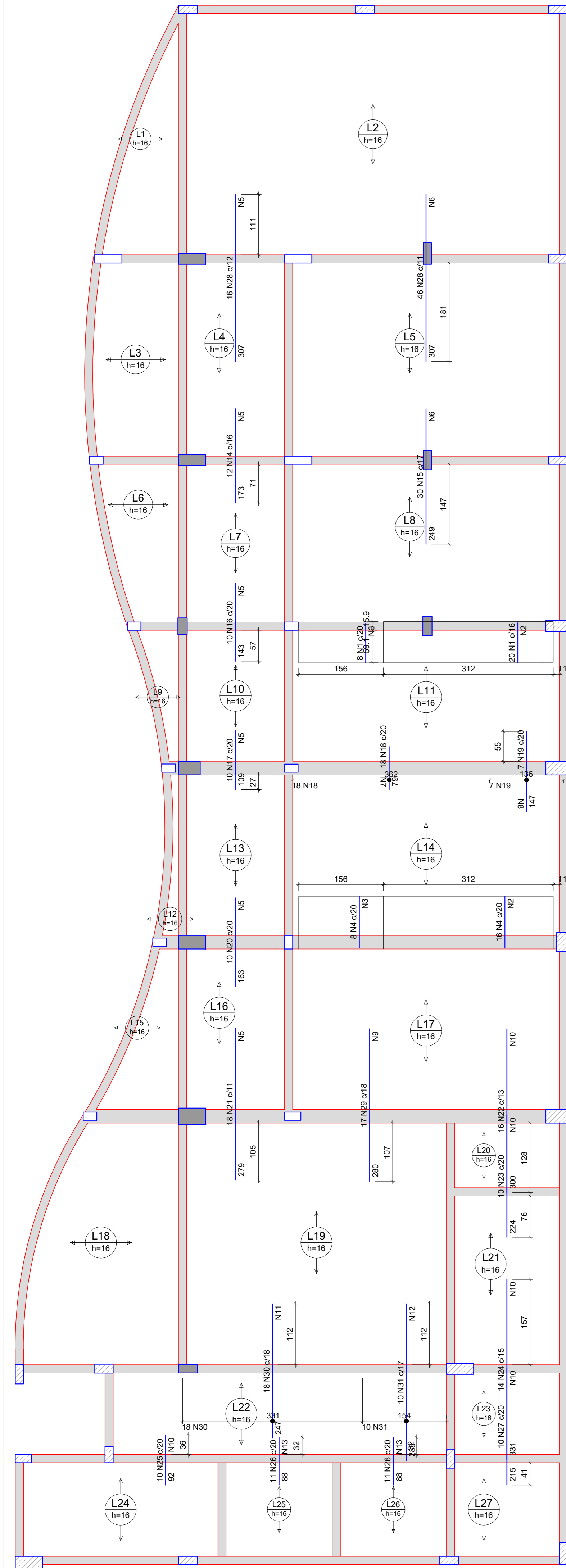
DETALHAMENTO VIGAS PISO SUPERIOR 2/2

Desenhado por: Gian Minuzzo da Silva

Data: 02/02/2024

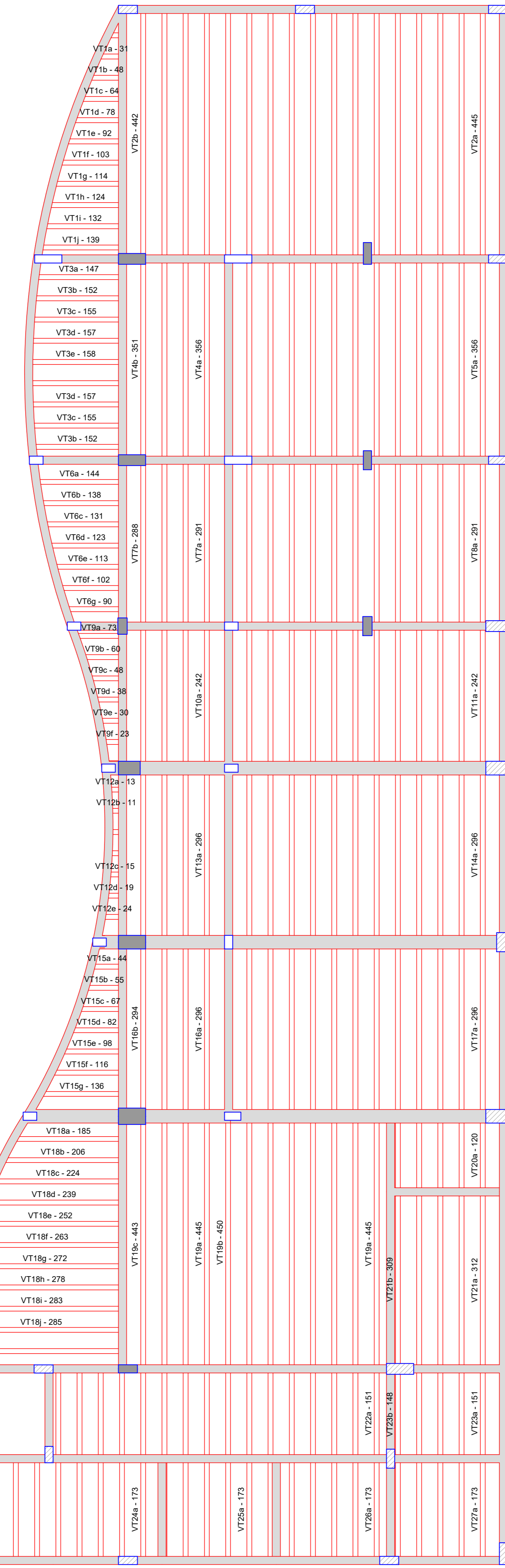
EST 12/20

Escala: Conforme indicado



ARMAÇÃO NEGATIVA DAS LAJES DO PAVIMENTO PISO SUPERIOR (EIXO X e Y) Escala 1:50

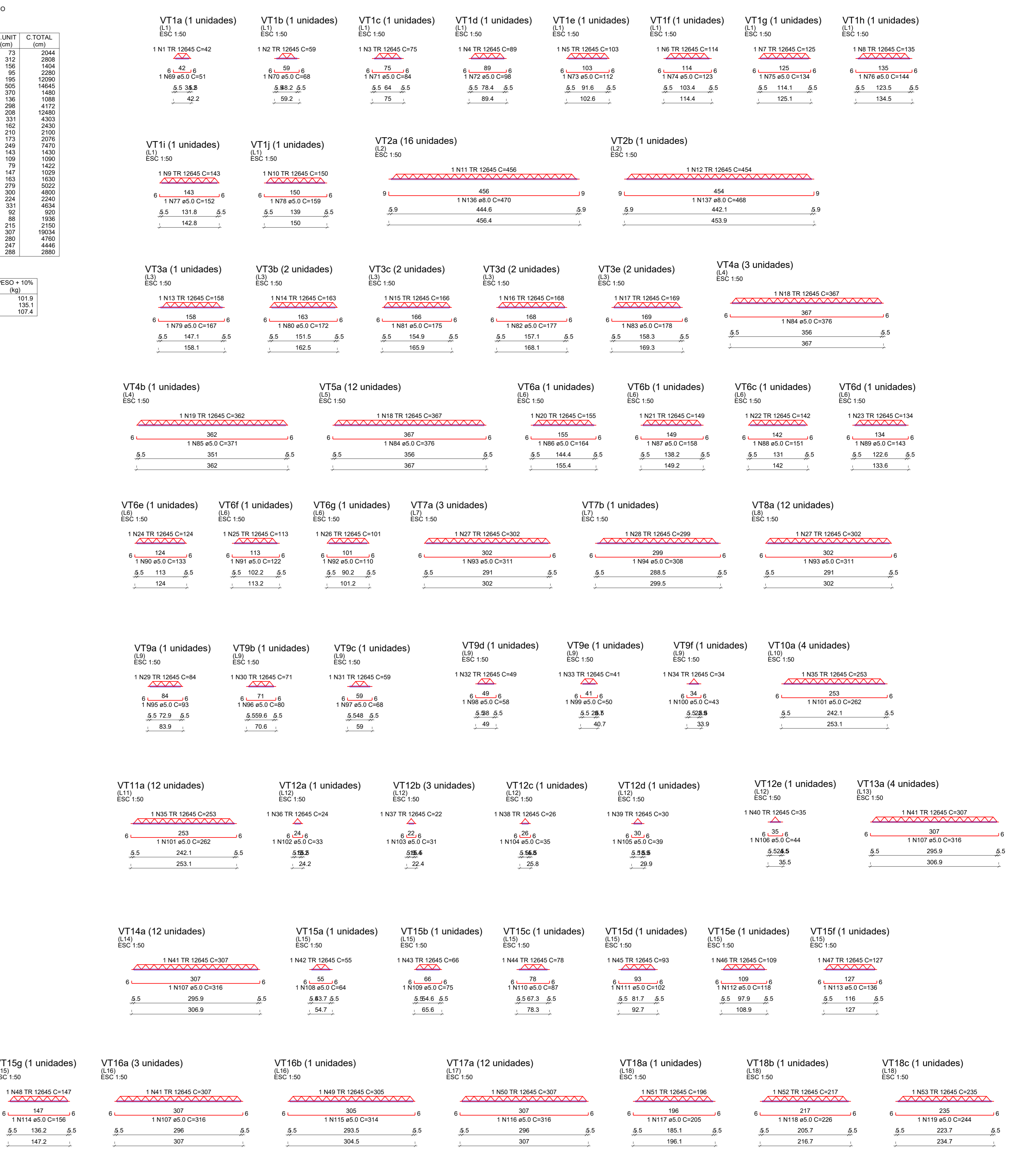
Table of reinforcement details for slabs, listing bar types (e.g., N1, N2) and their specifications (diameter, spacing, length).



PLANTA DE VIGOTAS PRÉ-MOLDADAS Escala 1:50

Table titled 'RELAÇÃO DO AÇO' (Steel Schedule) showing the list of reinforcement bars for the slab.

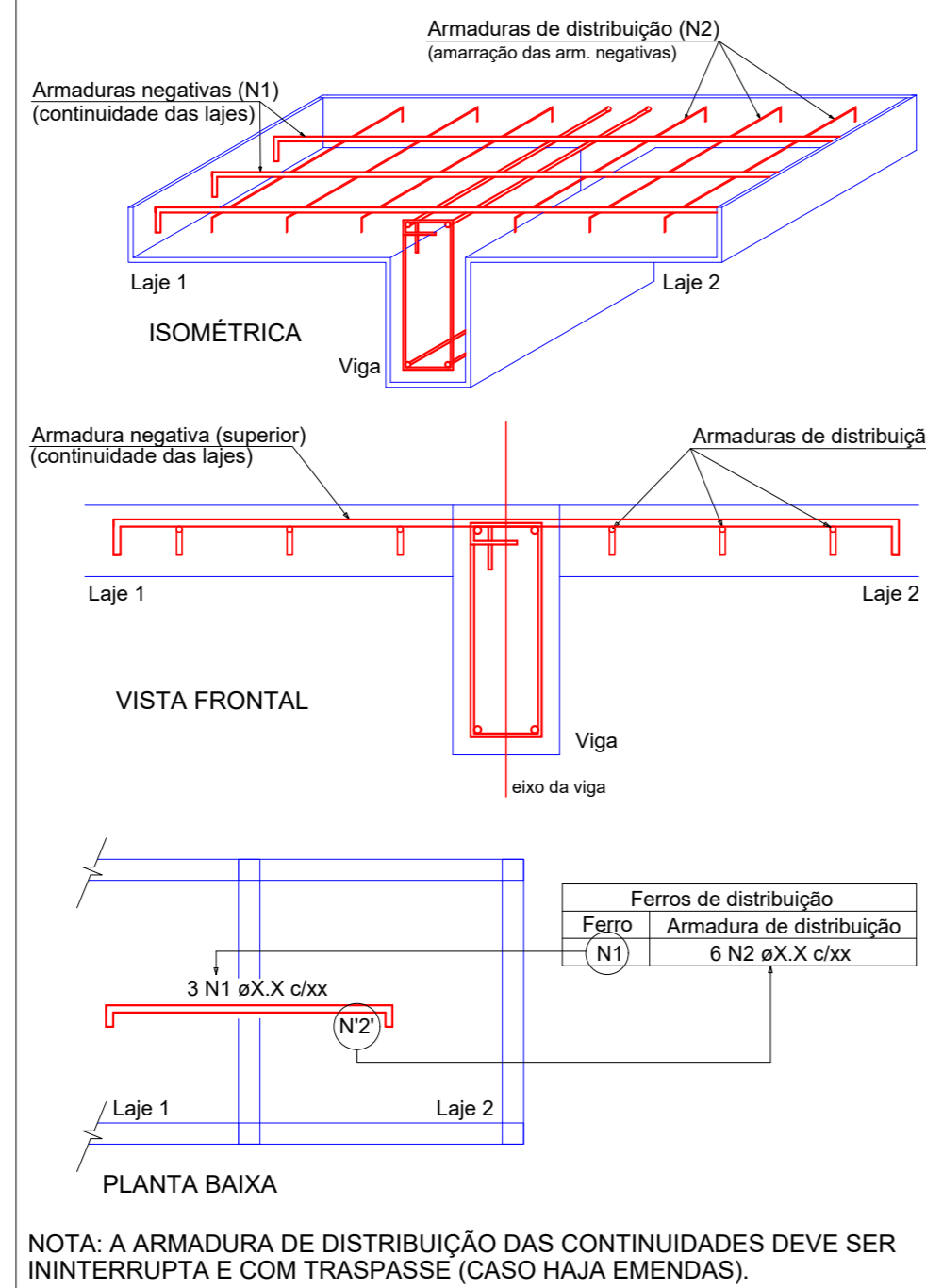
Summary table for the slab reinforcement, including total weight and volume of concrete.



Summary table for the beam reinforcement details, including total weight and volume of concrete.

RELAÇÃO DO AÇO

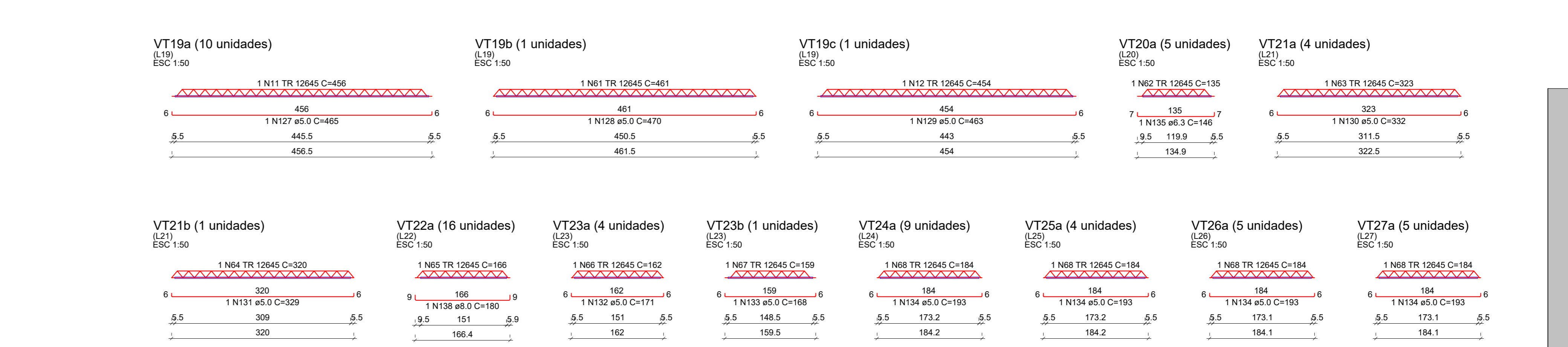
DETALHE DA ARMAÇÃO SUPERIOR DE CONTINUIDADE DA LAJE E MONTAGEM DA ARMAÇÃO DE DISTRIBUIÇÃO



NOTA: A ARMAÇÃO DE DISTRIBUIÇÃO DAS CONTINUIDADES DEVE SER ININTERRUPTA E COM TRASPASSE (CASO HAJA EMENDAS).

Summary table for the pre-cast beams, including total weight and volume of concrete.

RELAÇÃO DO AÇO



Summary table for the pre-cast beam reinforcement, including total weight and volume of concrete.

Table titled 'RELAÇÃO DO AÇO' (Steel Schedule) showing the list of reinforcement bars for the beams.

Main steel schedule table for the beams, listing bar types, diameters, quantities, and total weights.

Summary table for the beam reinforcement, including total weight and volume of concrete.

RELAÇÃO DO AÇO

ESTRUTURAL

OBRA: Complexo Esportivo de Timbó

PROPRIETÁRIO: Fundação Municipal de Esportes de Timbó

ENGENHEIRO: Rôa Gustavo Pires, s/n, bairro Padre Martinho Stein - Timbó/SC

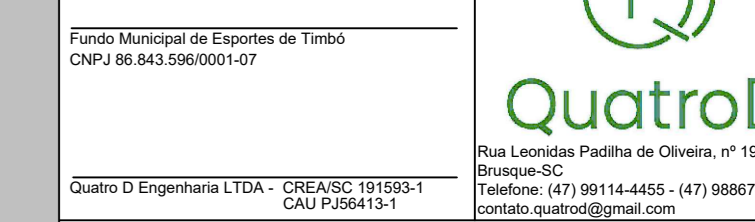


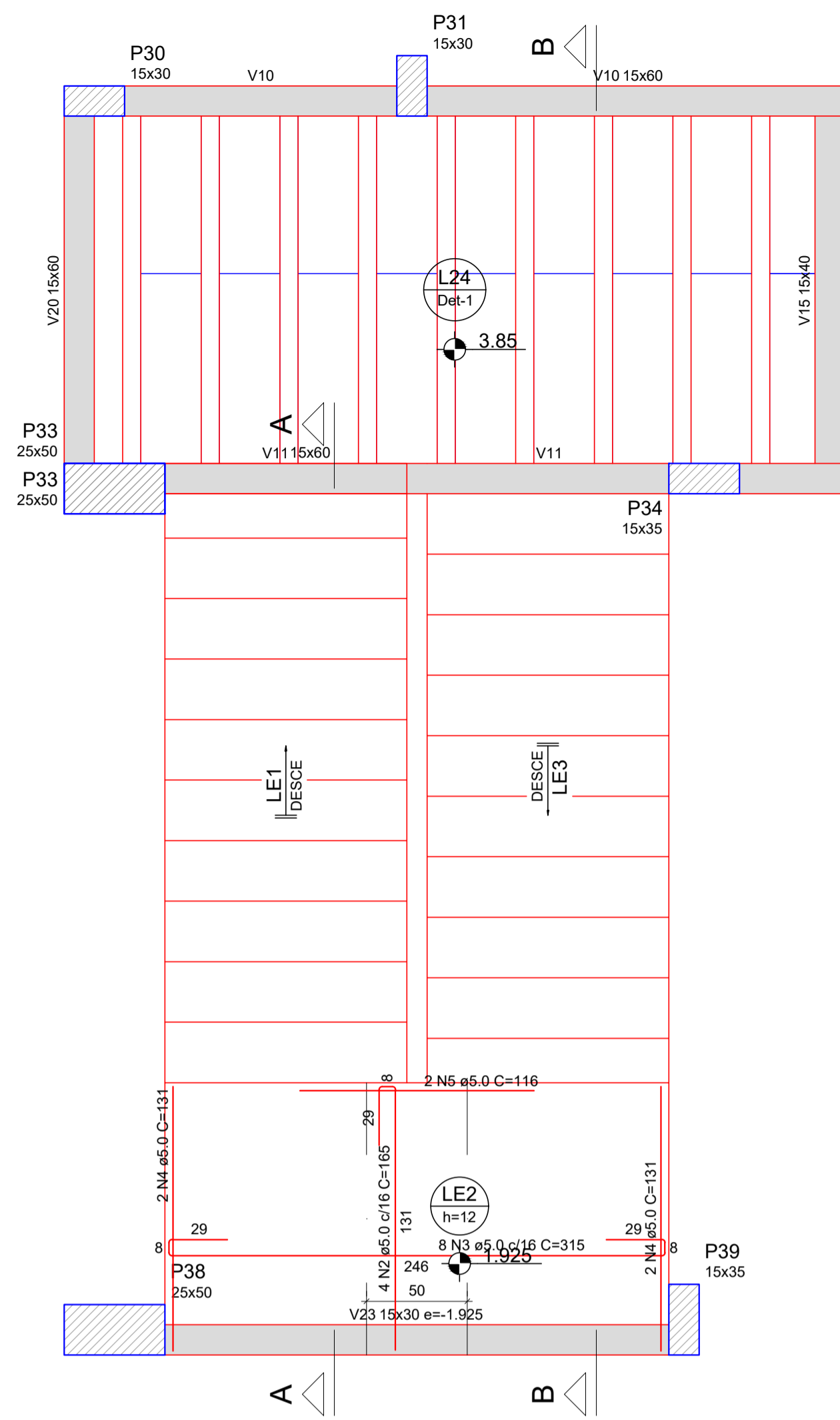
Table for revision control with columns for number, description, and date.

DETALHAMENTO LAJES PISO SUPERIOR

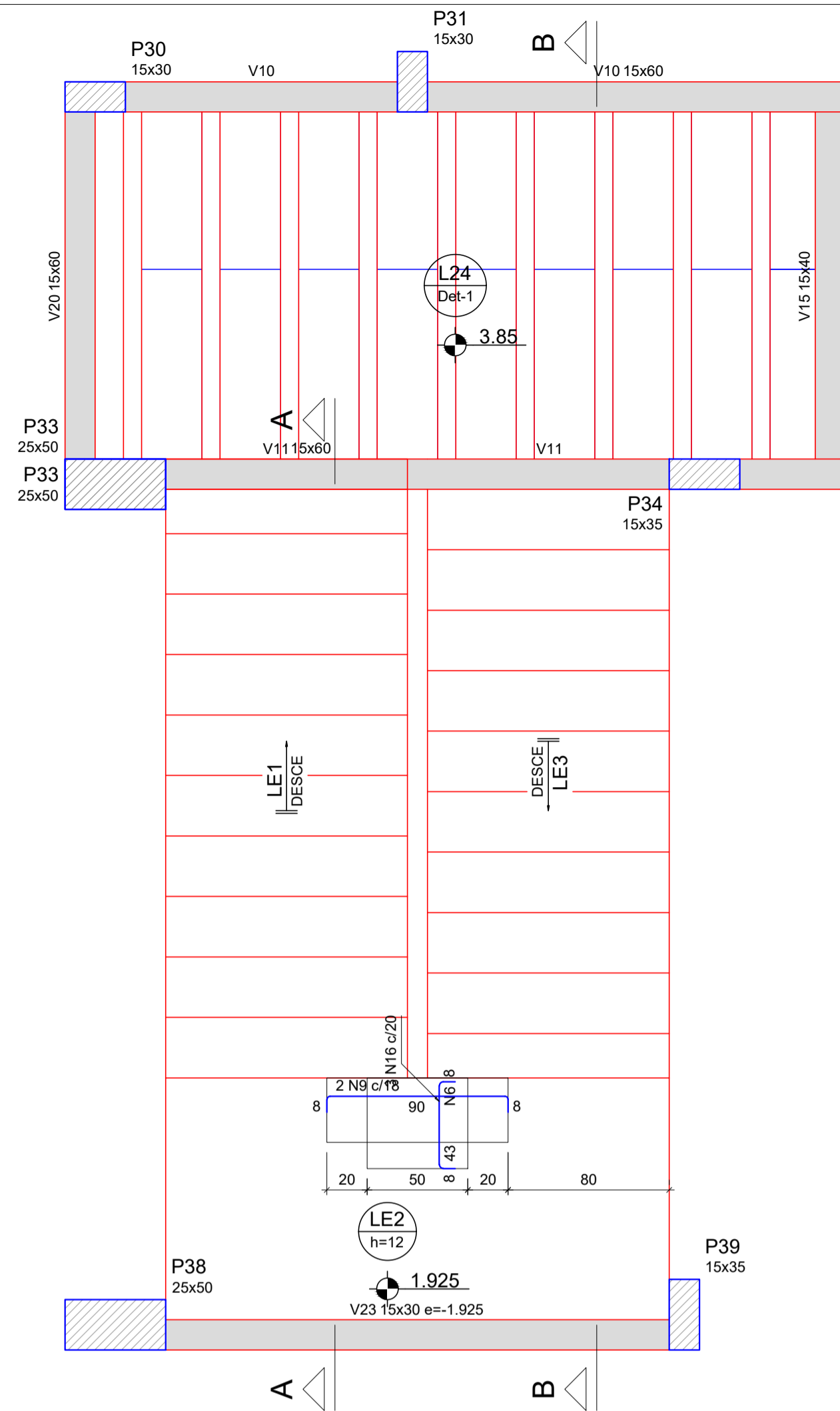
Desenhado por: Gian Menezes da Silva

EST 13/20

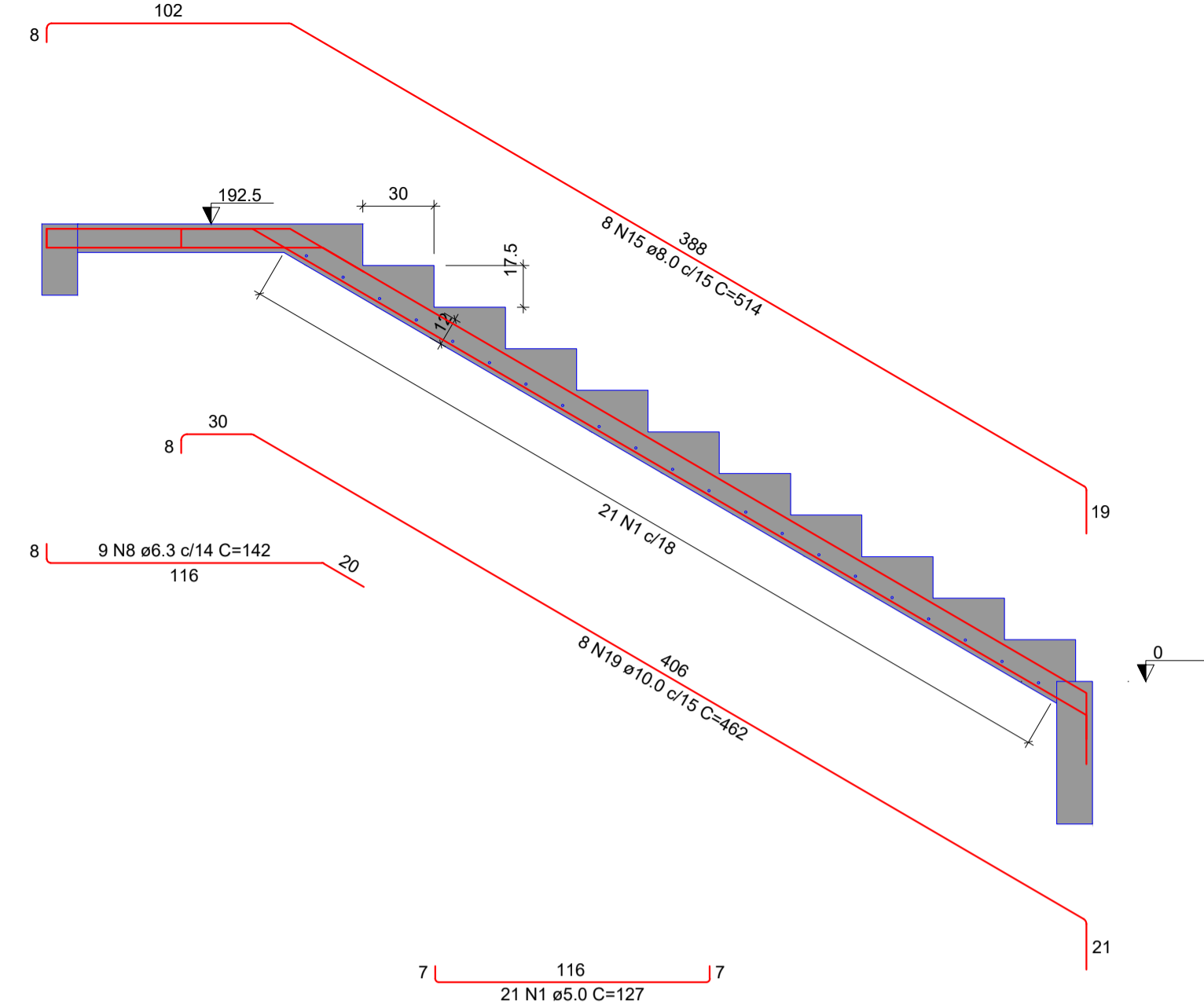
Data: 02/02/2024



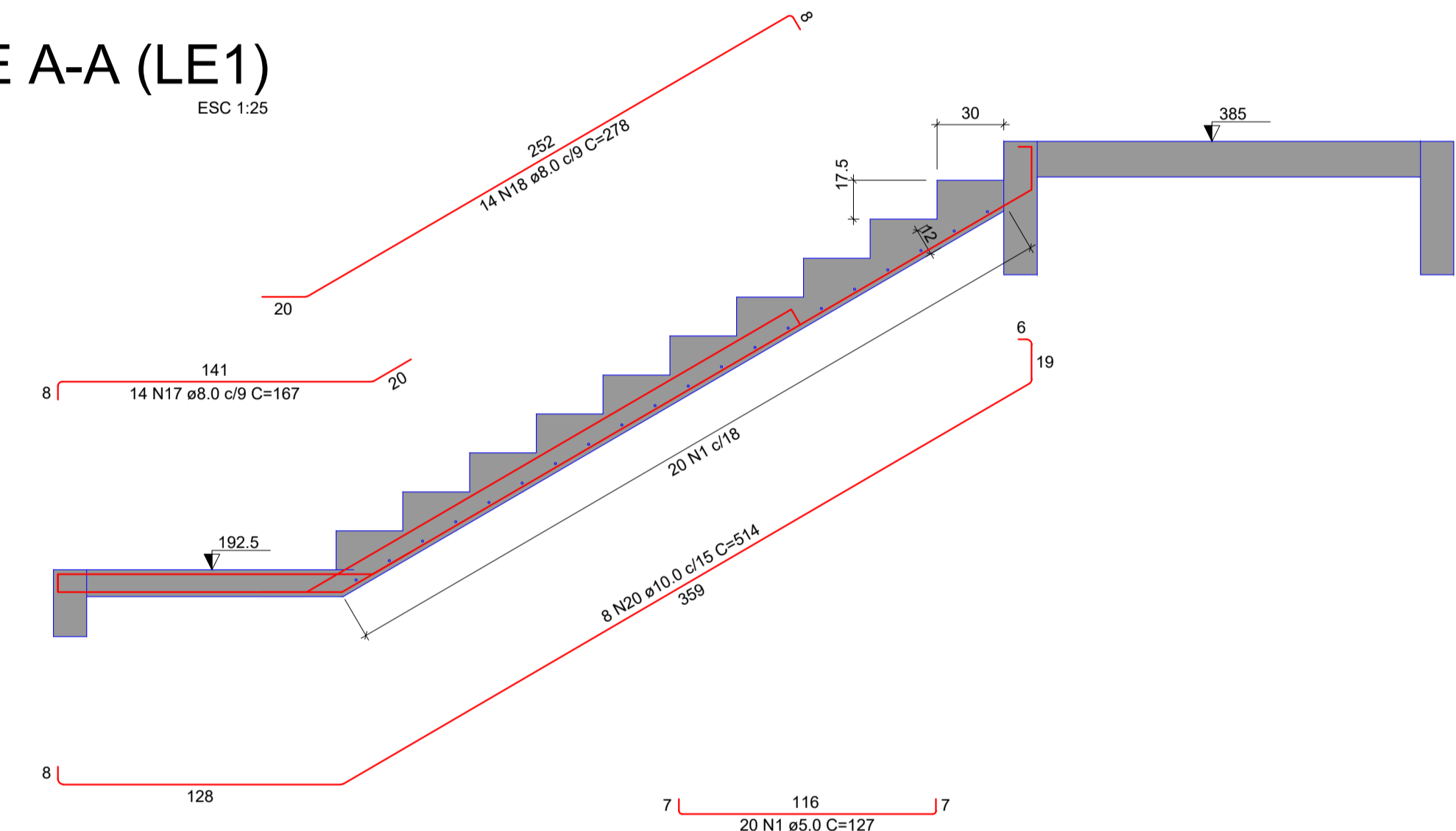
ARMAÇÃO POSITIVA DA ESCADA E1  
ESC 1:25



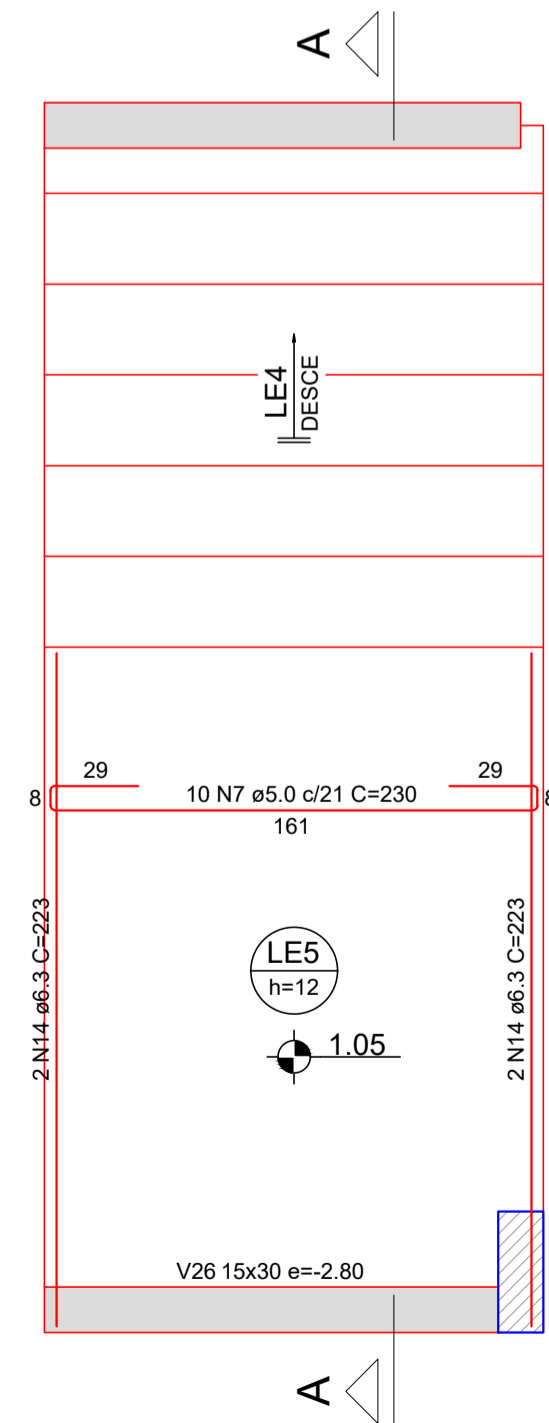
ARMAÇÃO NEGATIVA DA ESCADA E1  
ESC 1:25



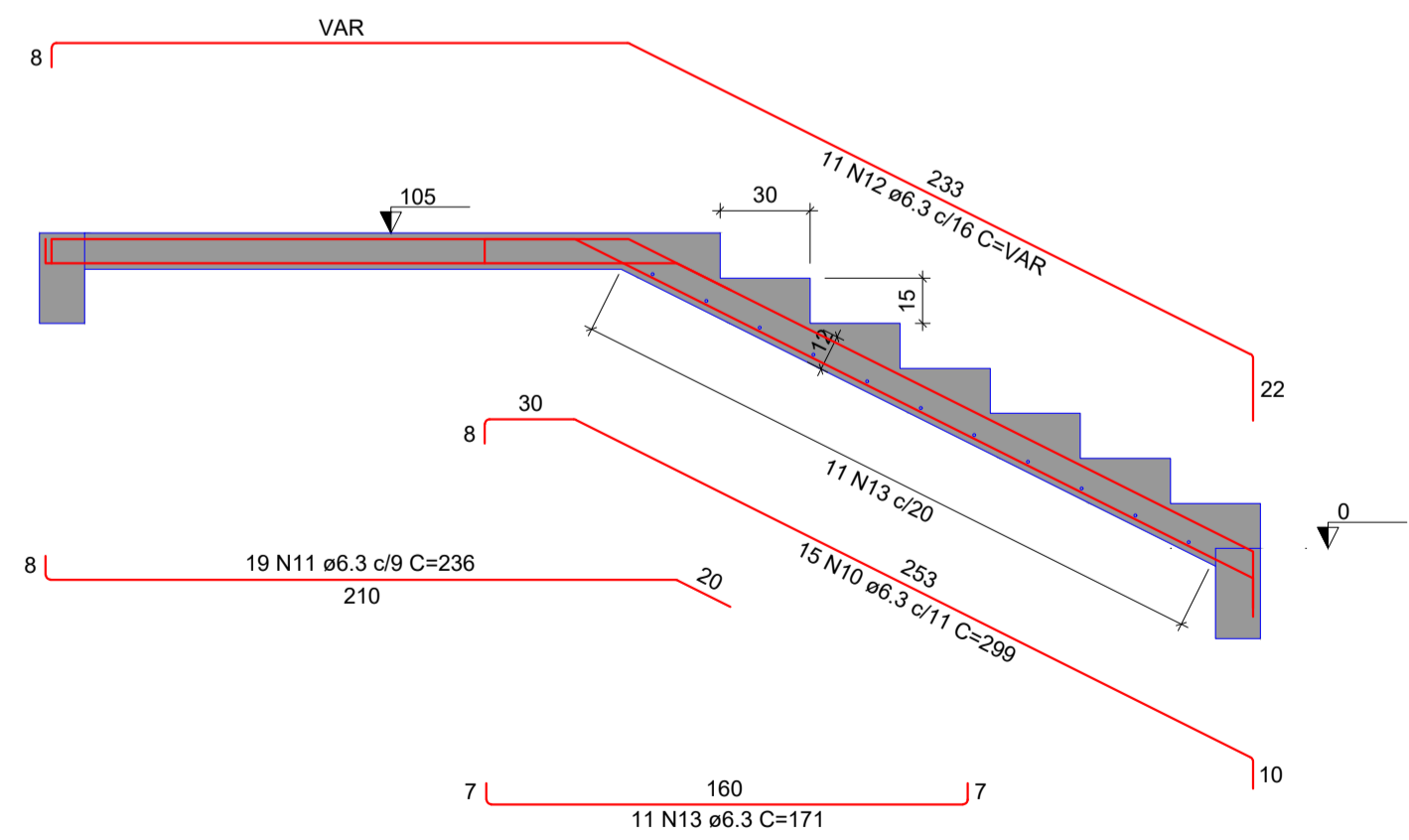
CORTE A-A (LE1)  
ESC 1:25



CORTE B-B (LE3)  
ESC 1:25



ARMAÇÃO POSITIVA DA ESCADA E2  
ESC 1:25



CORTE A-A (LE4)  
ESC 1:25

RELAÇÃO DO AÇO

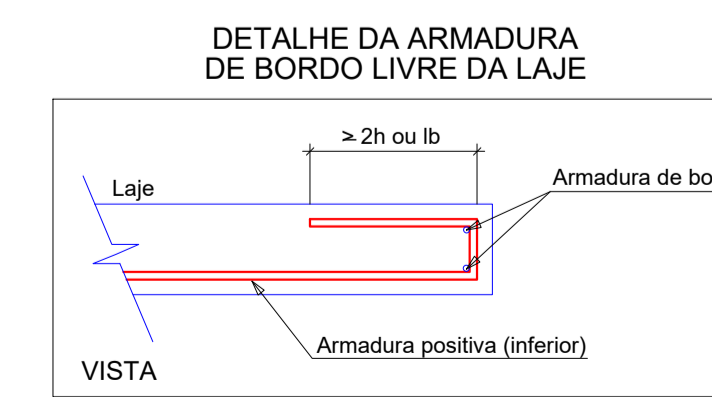
LE1	LE2	LE3	LE4	LE5	Negativos
AÇO	N	DIAM (mm)	QUANT	C.UNIT (cm)	C.TOTAL (cm)
CA60	1	5.0	41	127	5207
	2	5.0	4	165	660
	3	5.0	8	315	2520
	4	5.0	4	131	524
	5	5.0	2	116	232
	6	5.0	3	50	150
	7	5.0	10	230	2300
CA50	8	6.3	9	142	1278
	9	6.3	2	103	206
	10	6.3	15	299	4485
	11	6.3	19	236	4484
	12	6.3	11	VAR	VAR
	13	6.3	11	171	1881
	14	6.3	4	223	892
	15	8.0	8	514	4112
	16	8.0	3	55	165
	17	8.0	14	167	2338
	18	8.0	14	278	3892
	19	10.0	8	462	3696
	20	10.0	8	514	4112

RESUMO DO AÇO

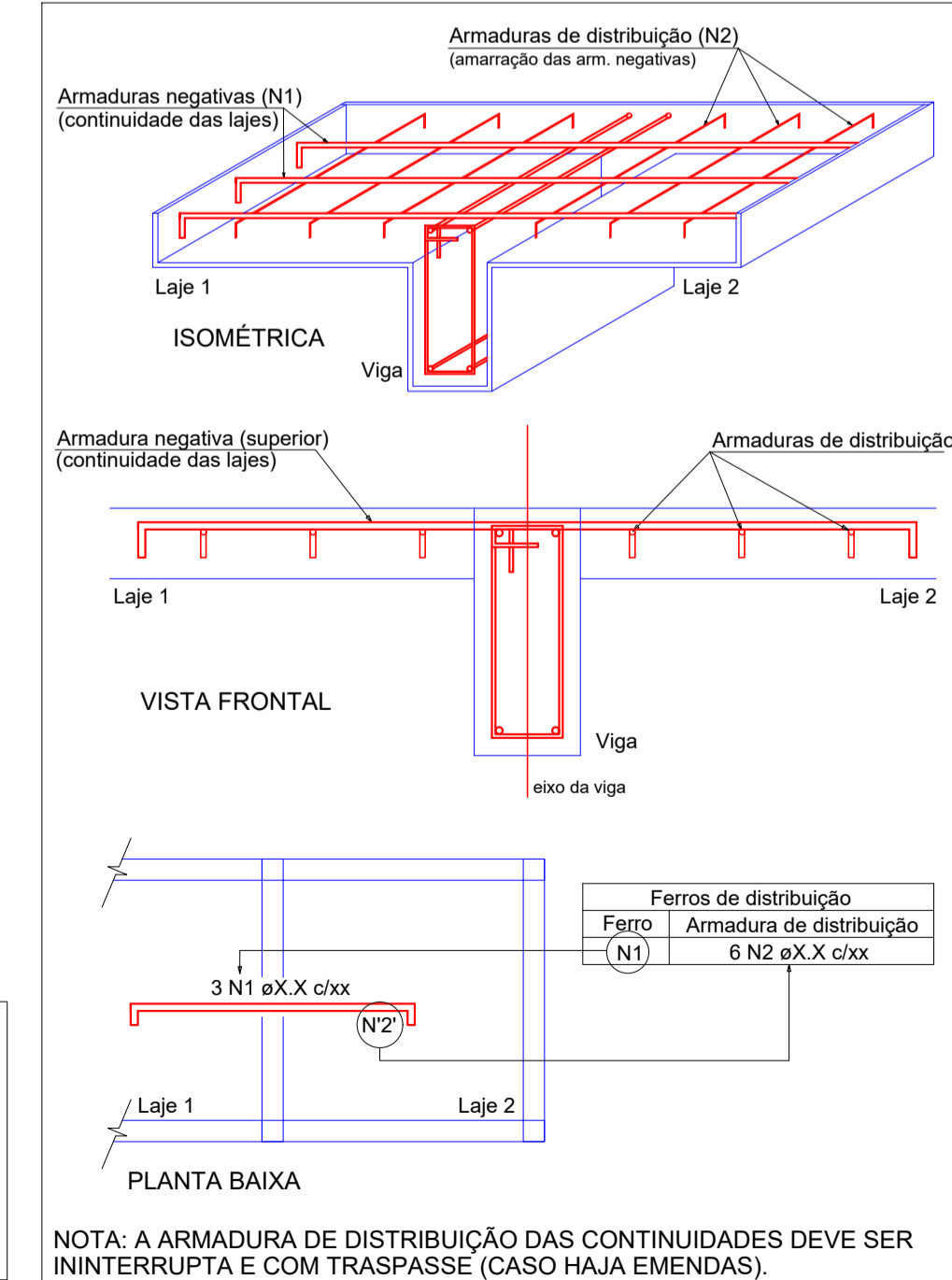
AÇO	DIAM (mm)	C.TOTAL (m)	PESO + 10% (kg)
CA50	6.3	182.1	49
	8.0	105.1	45.6
	10.0	78.1	53
CA60	5.0	115.9	19.7
<b>PESO TOTAL (kg)</b>			
CA50		147.6	
CA60		19.7	

Volume de concreto (C-35) = 3.00 m³  
Área de forma = 30.26 m²

Armaduras de distribuição	
Armadura	N16
Armadura de distribuição	3 N6 ø5.0 c/20 C=50



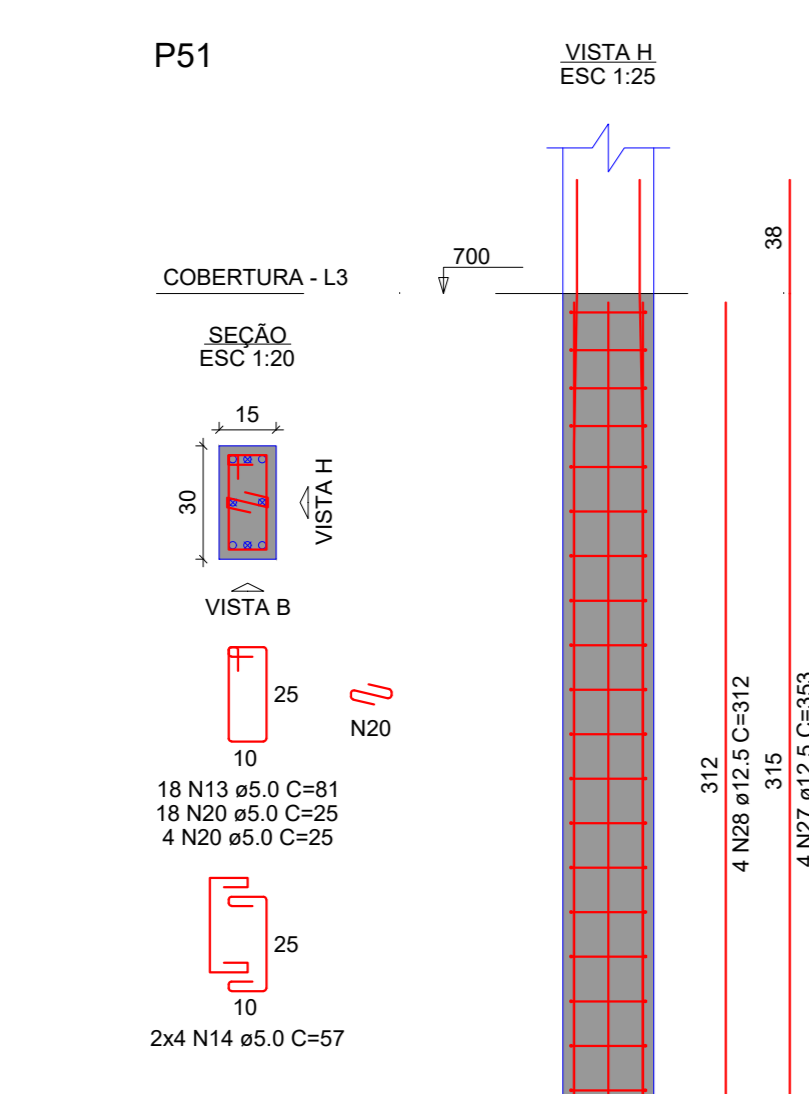
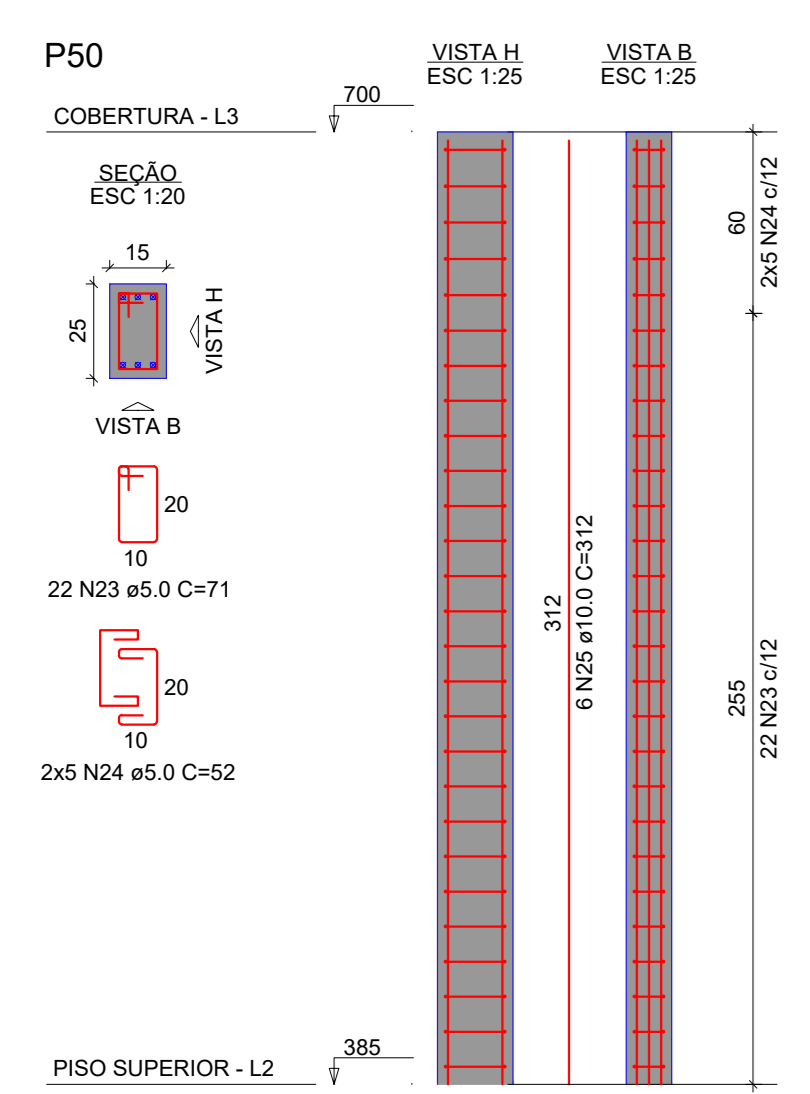
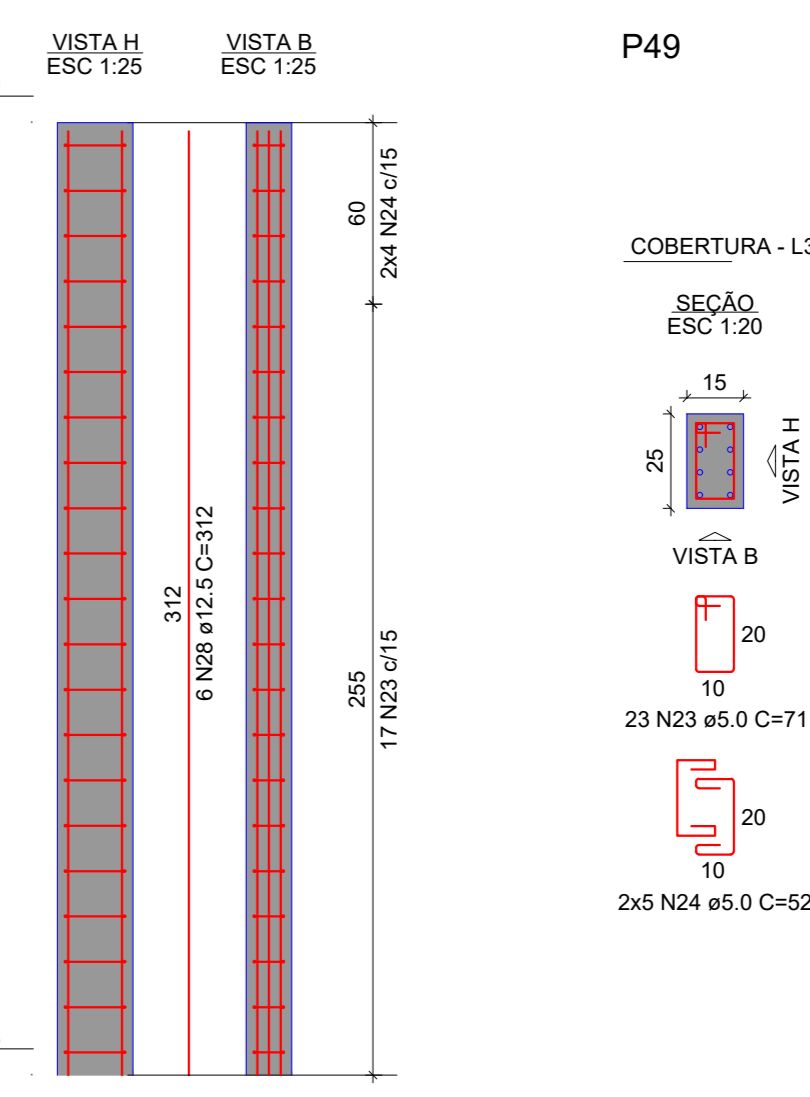
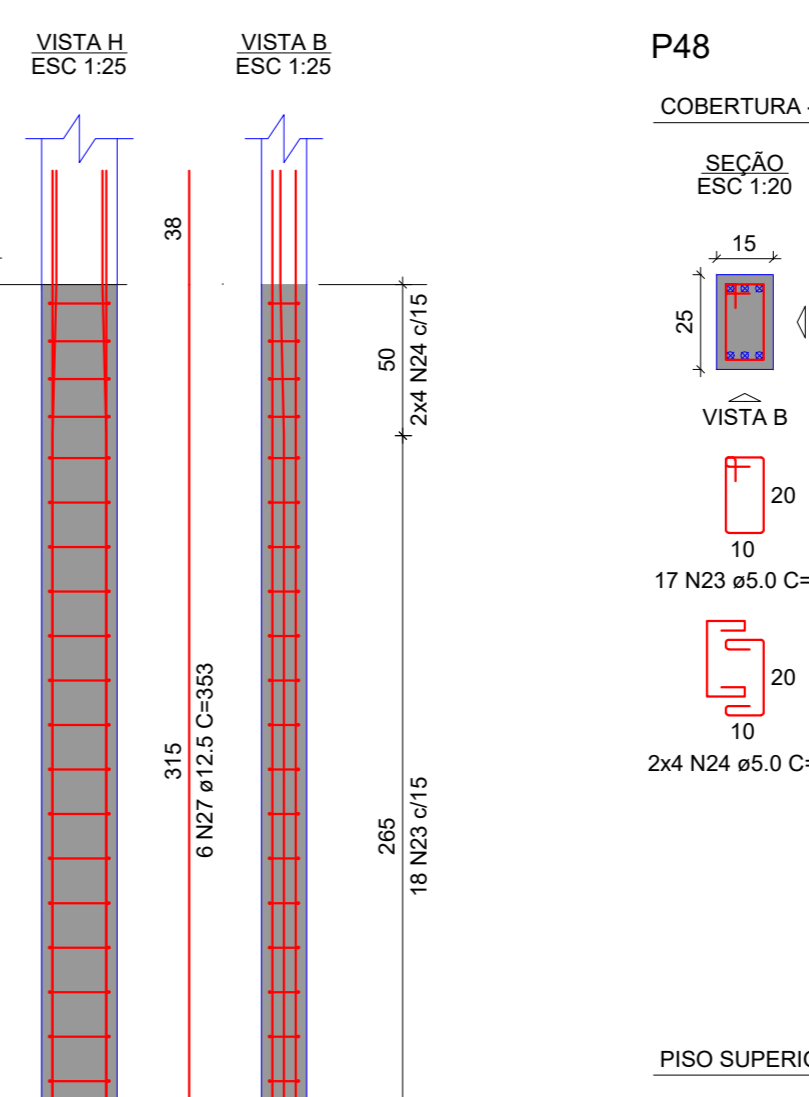
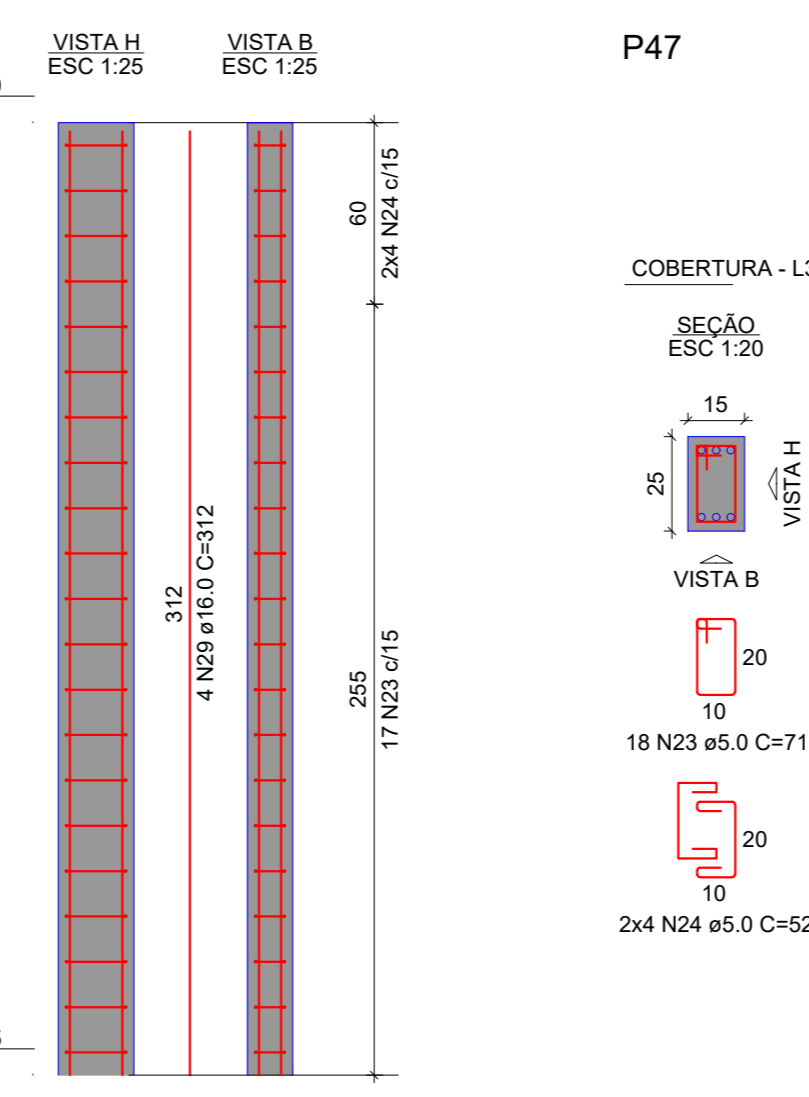
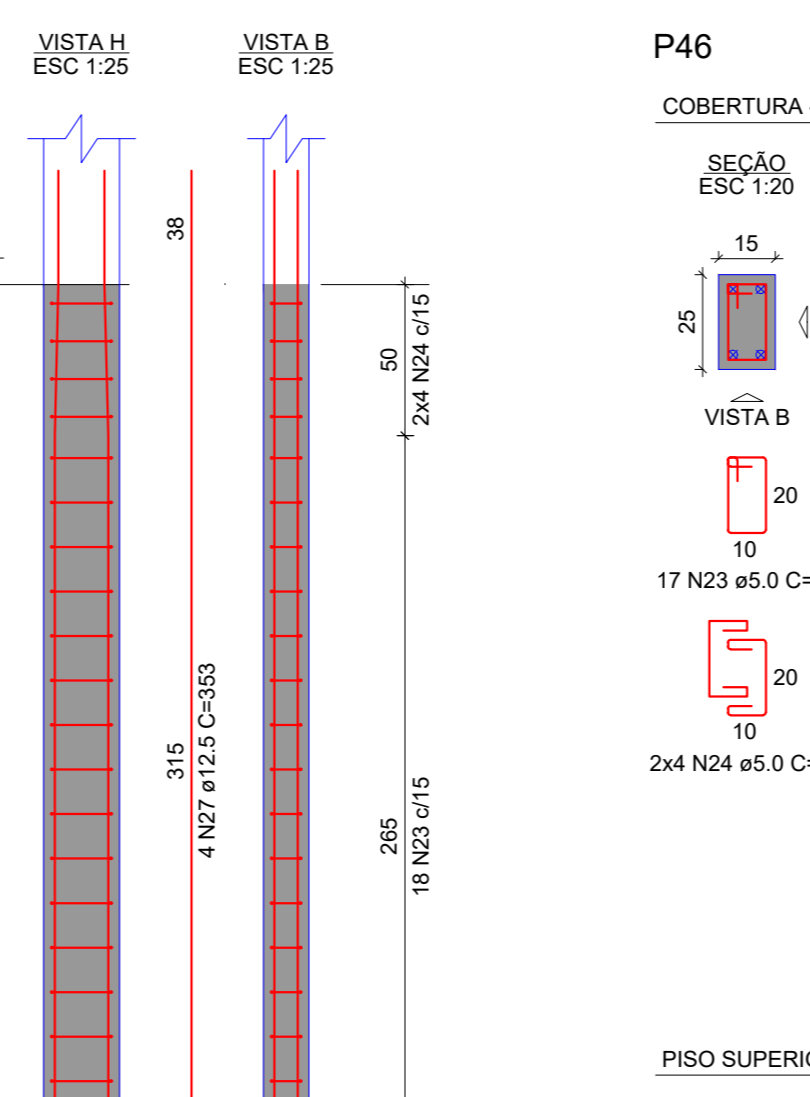
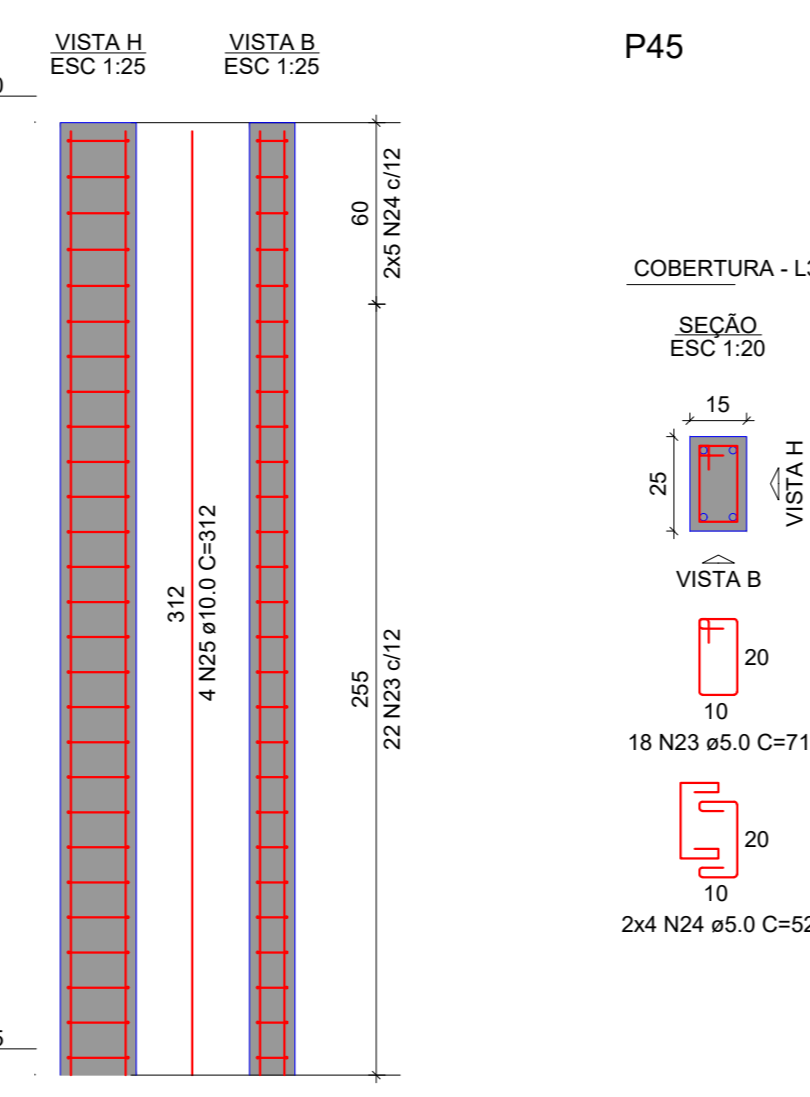
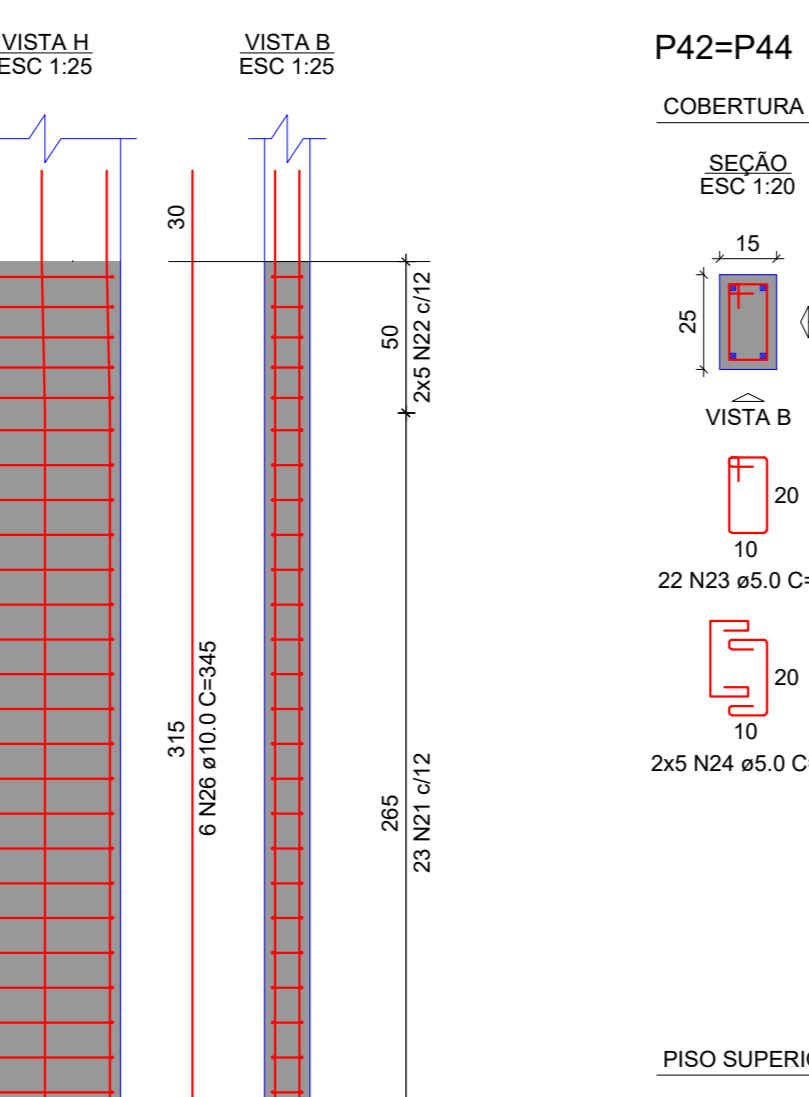
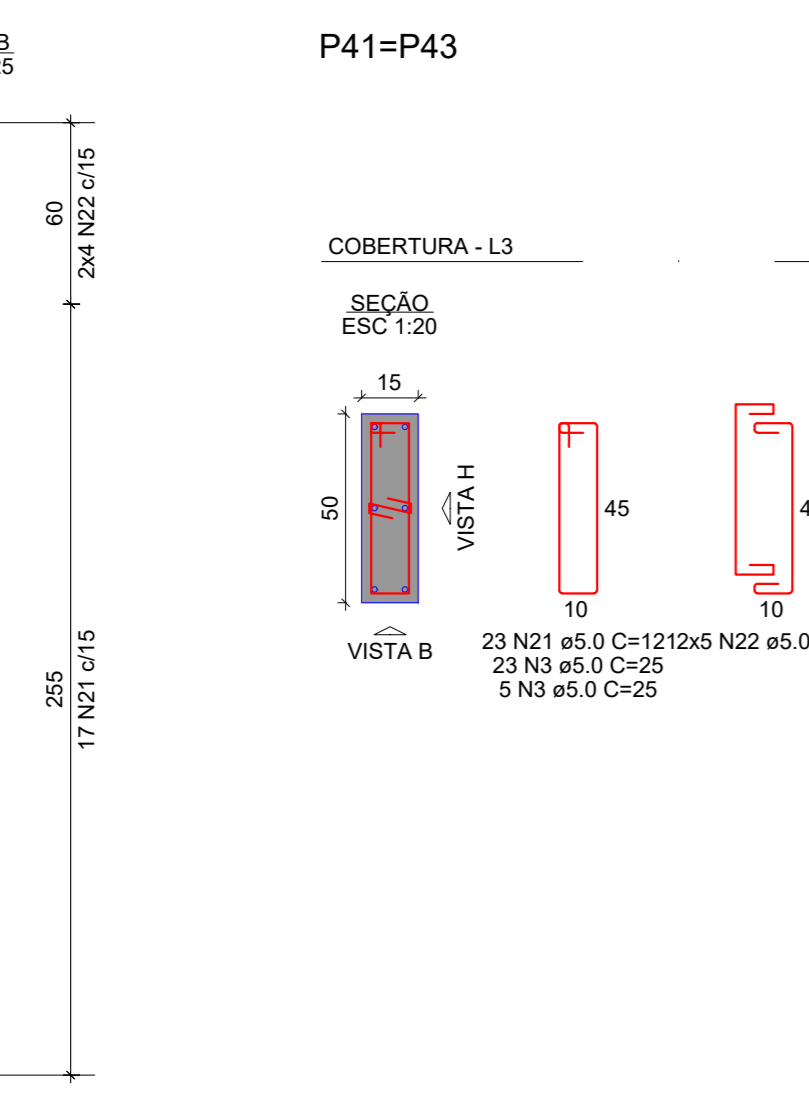
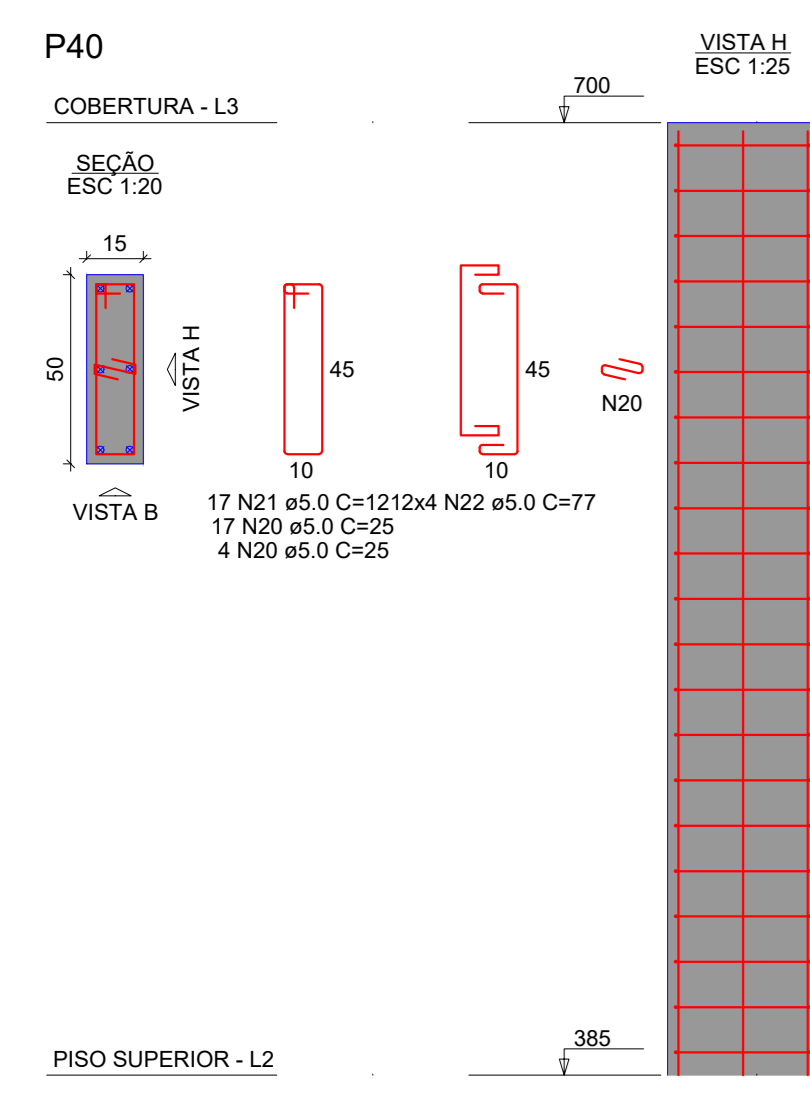
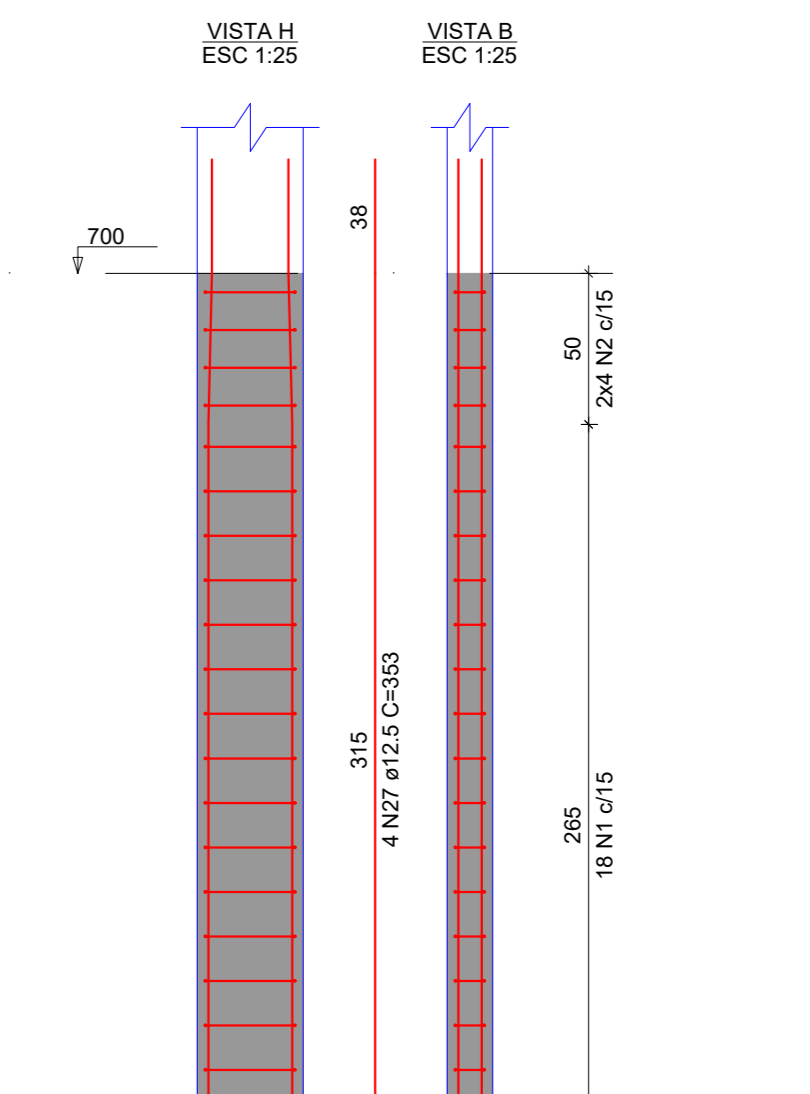
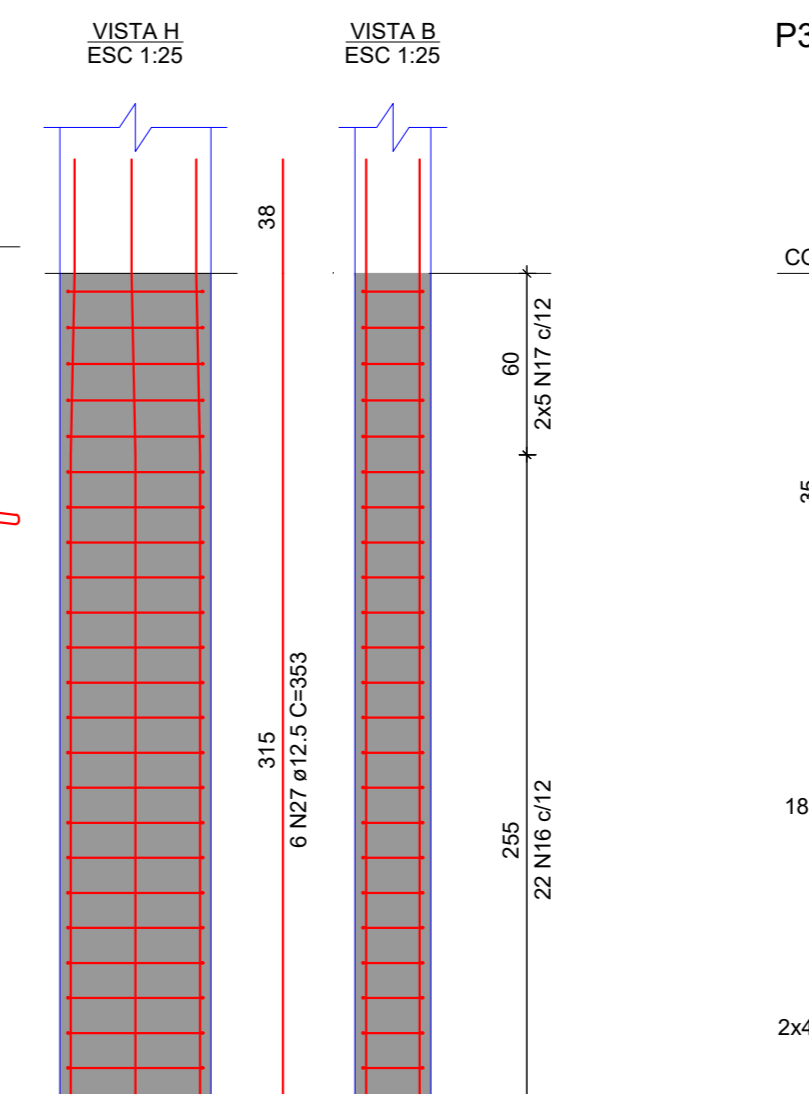
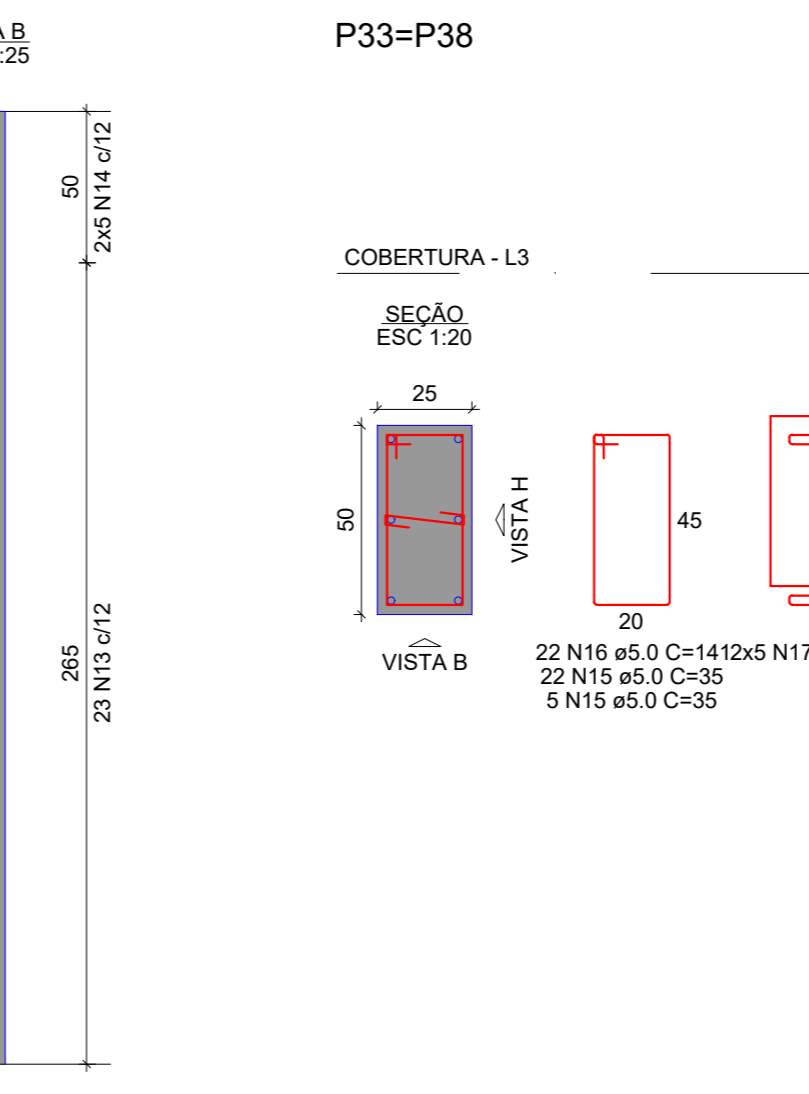
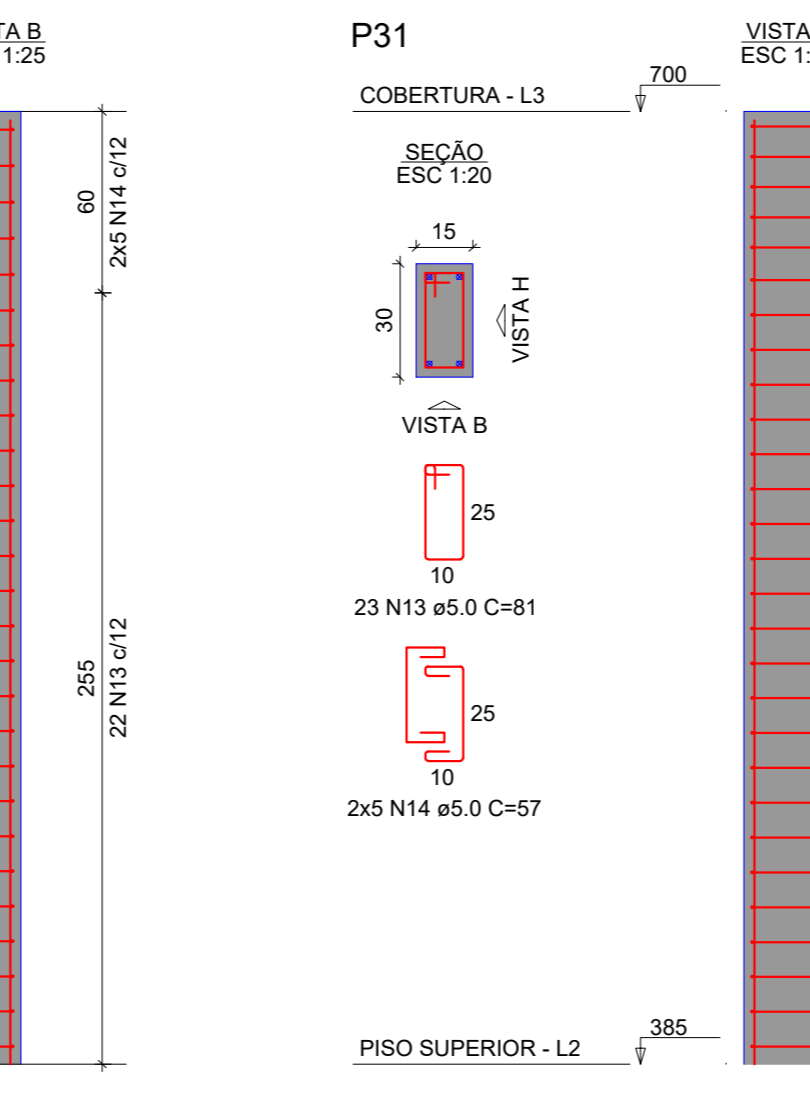
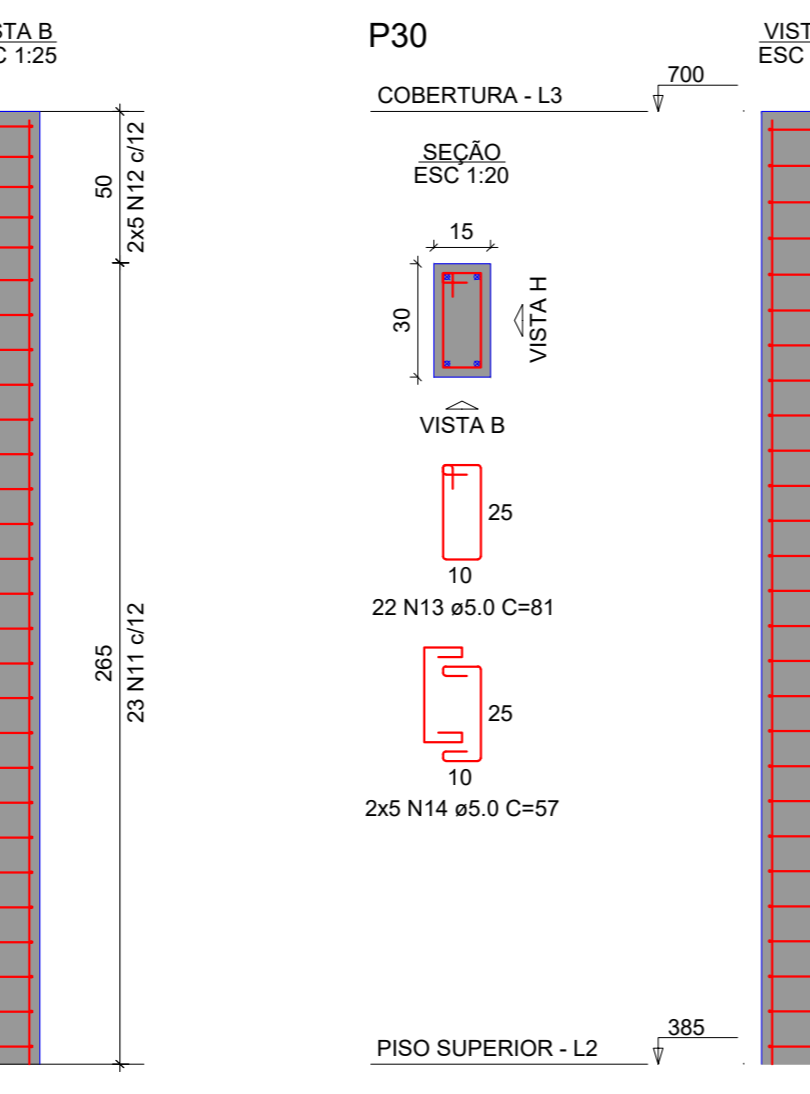
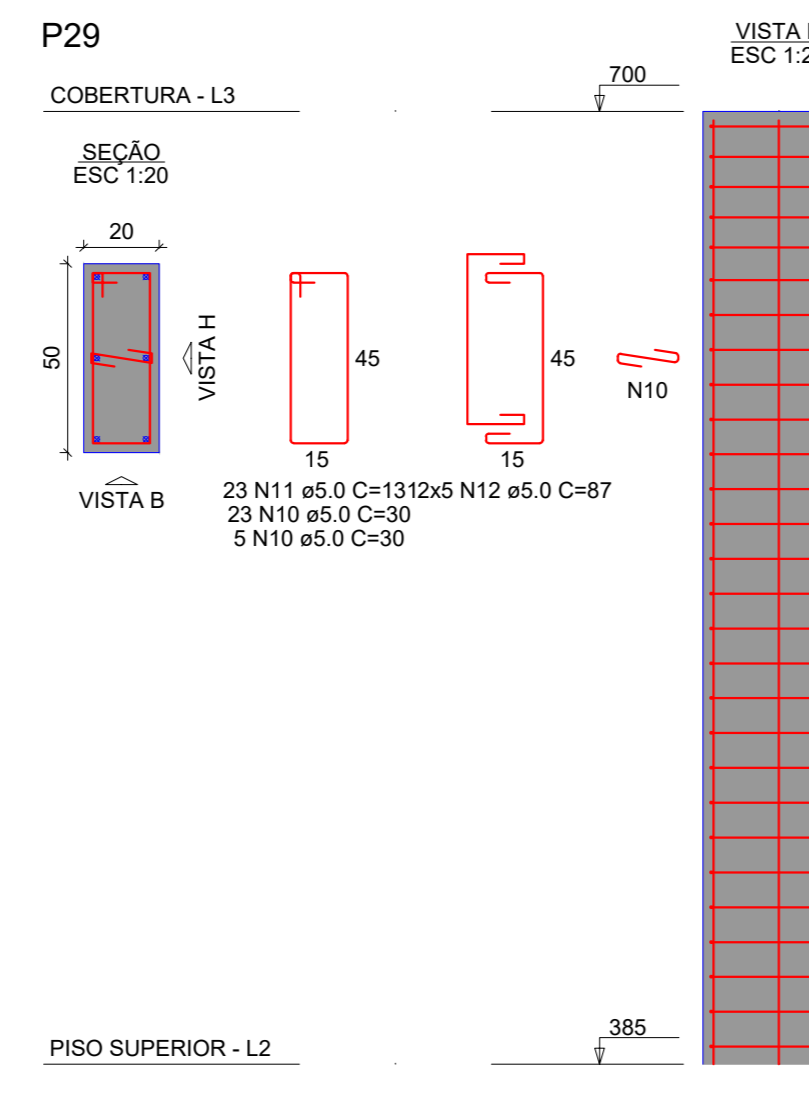
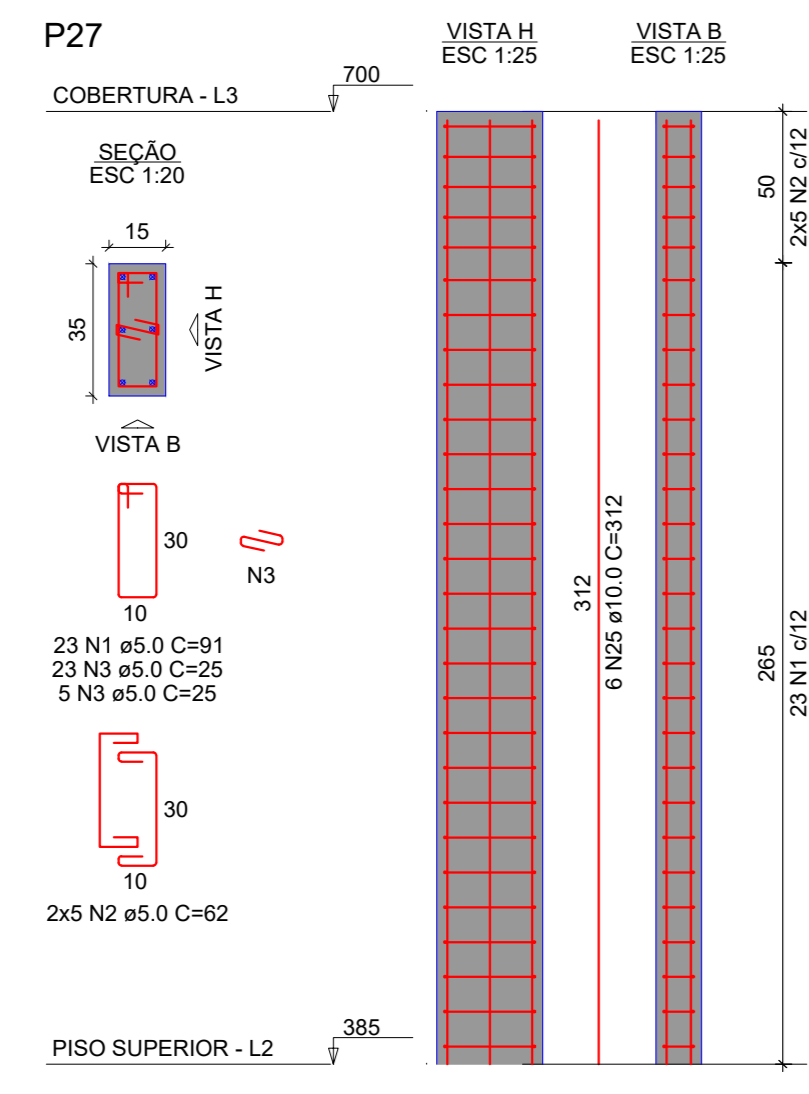
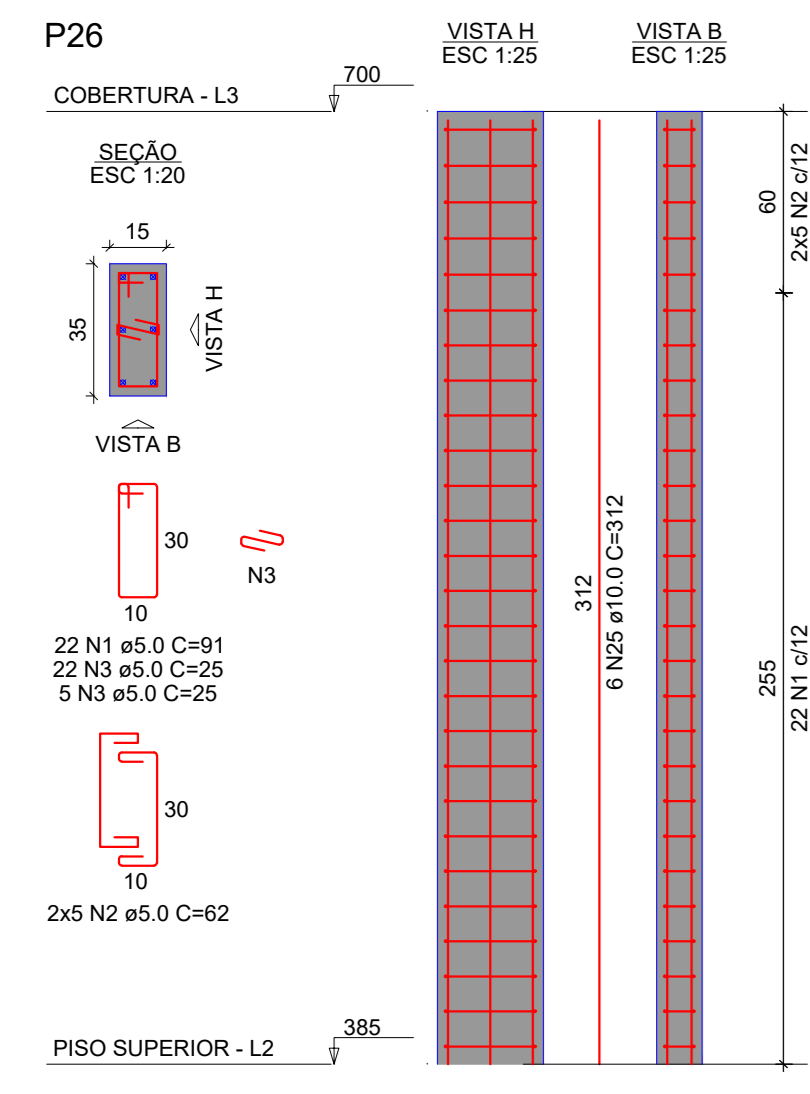
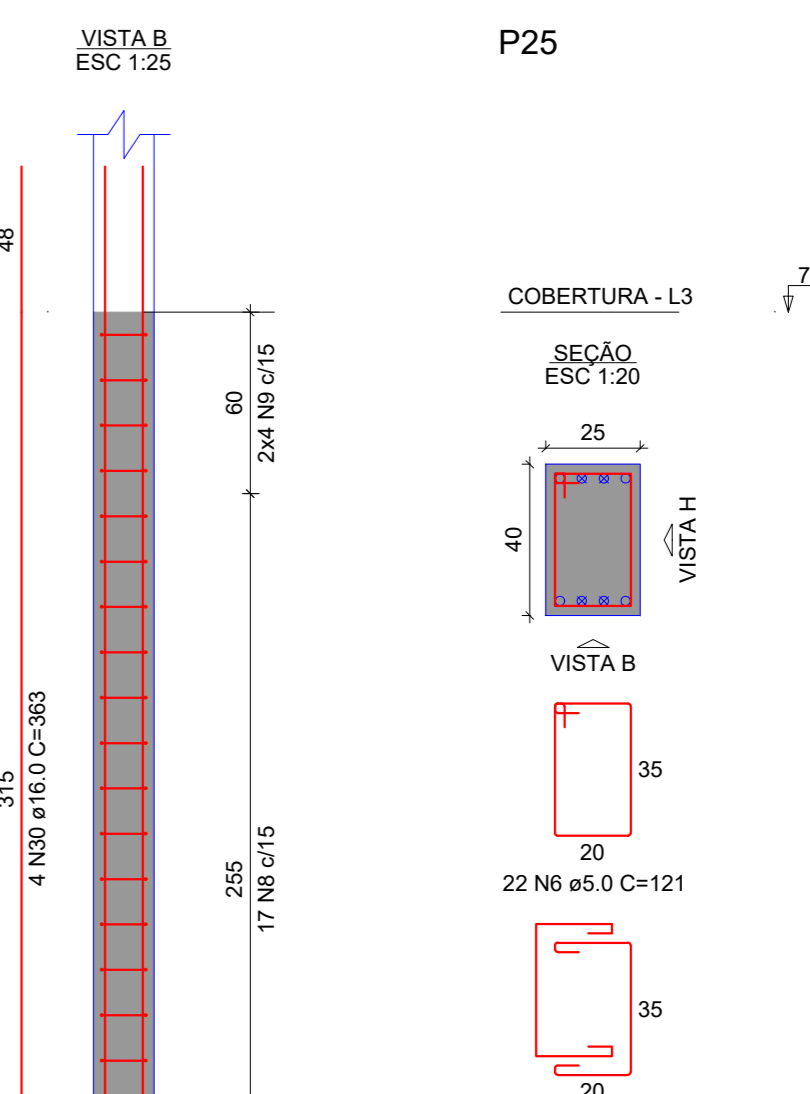
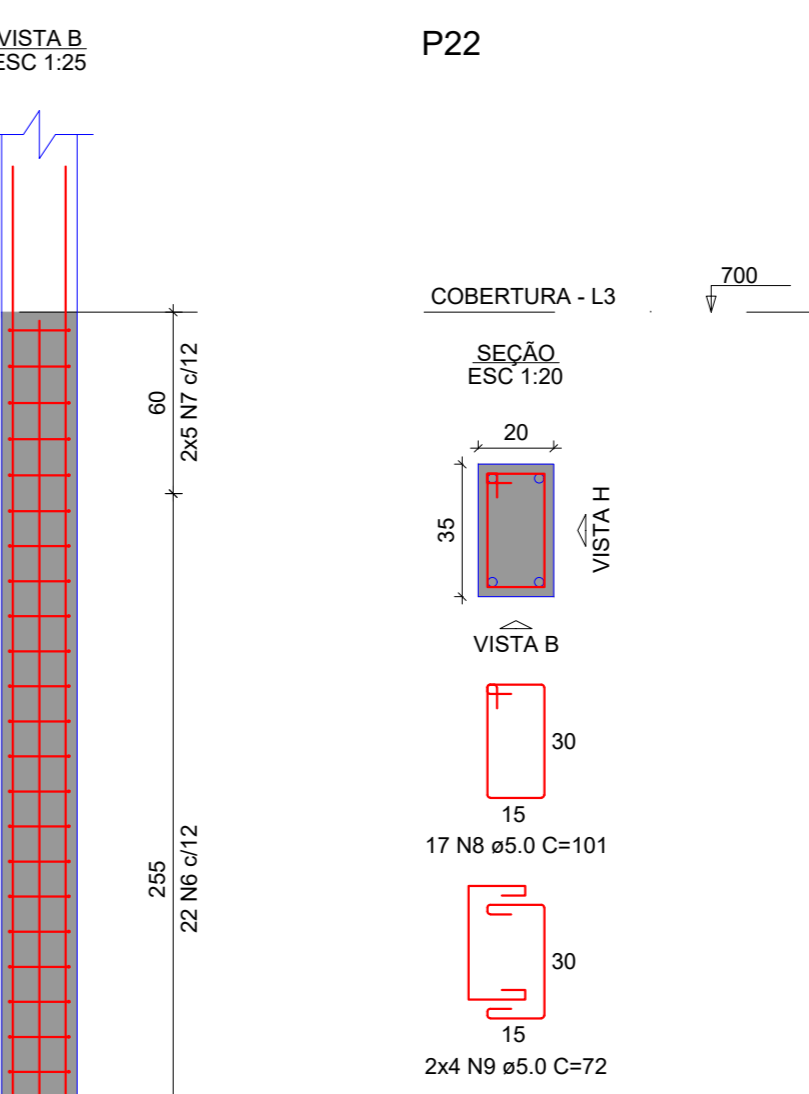
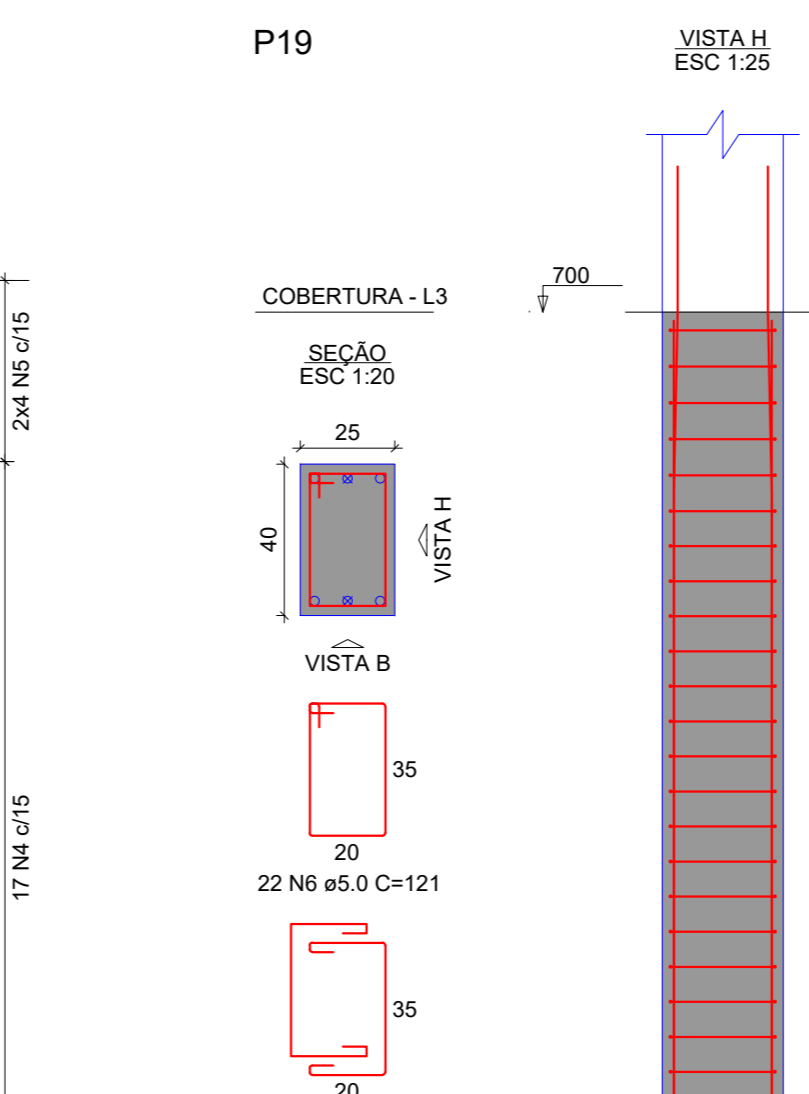
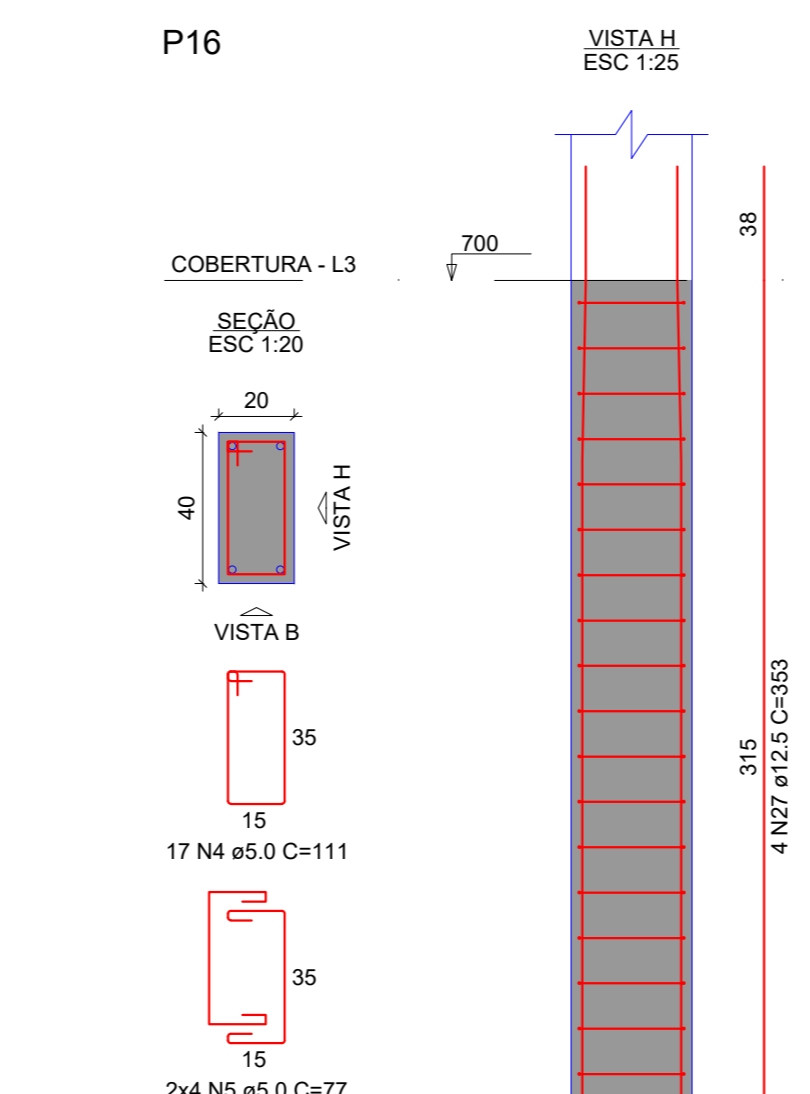
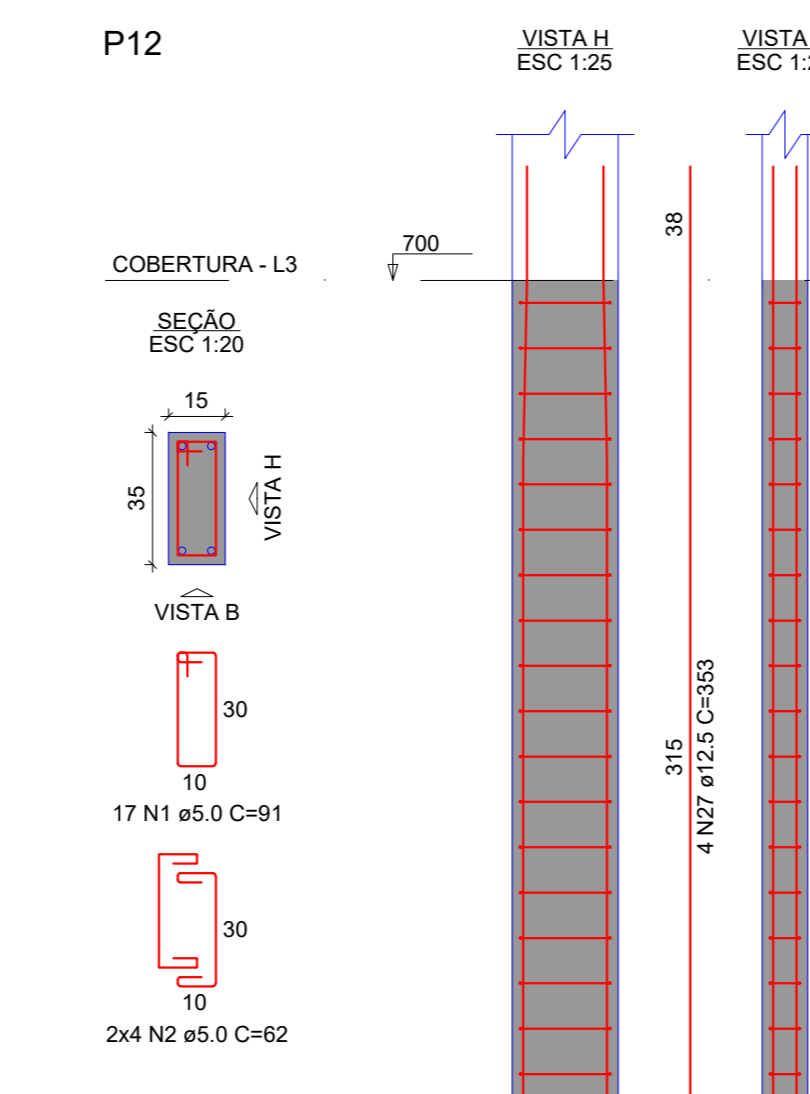
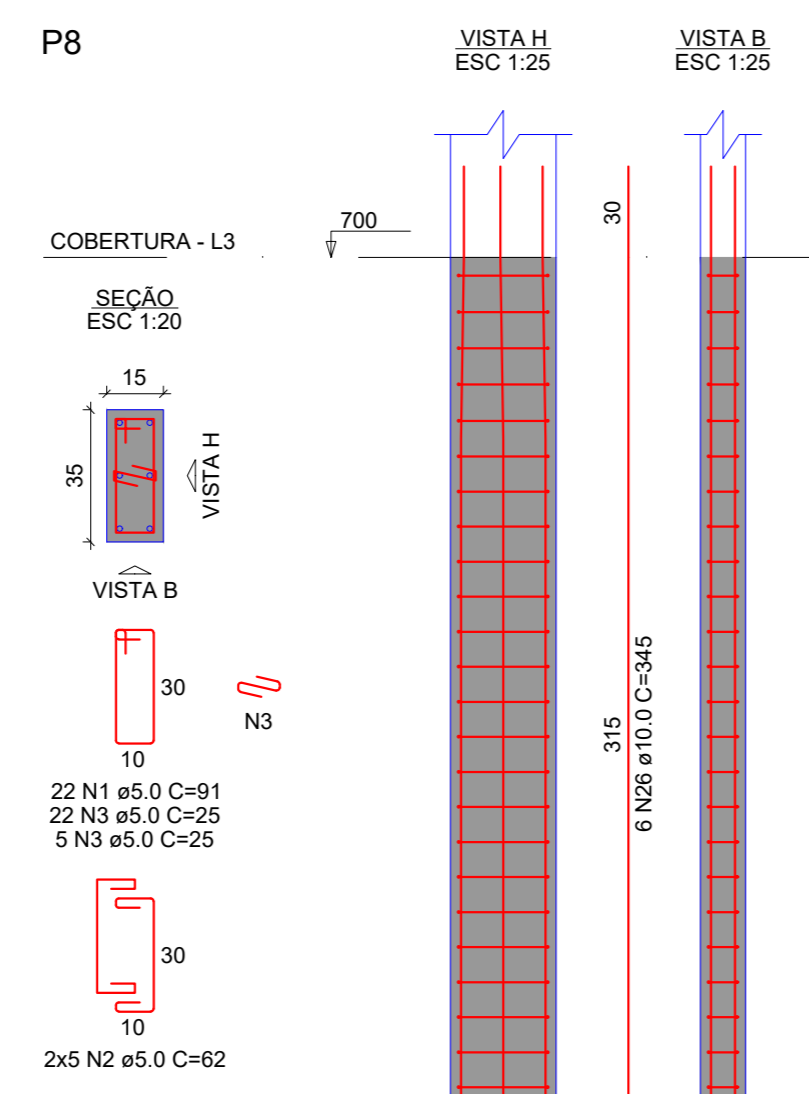
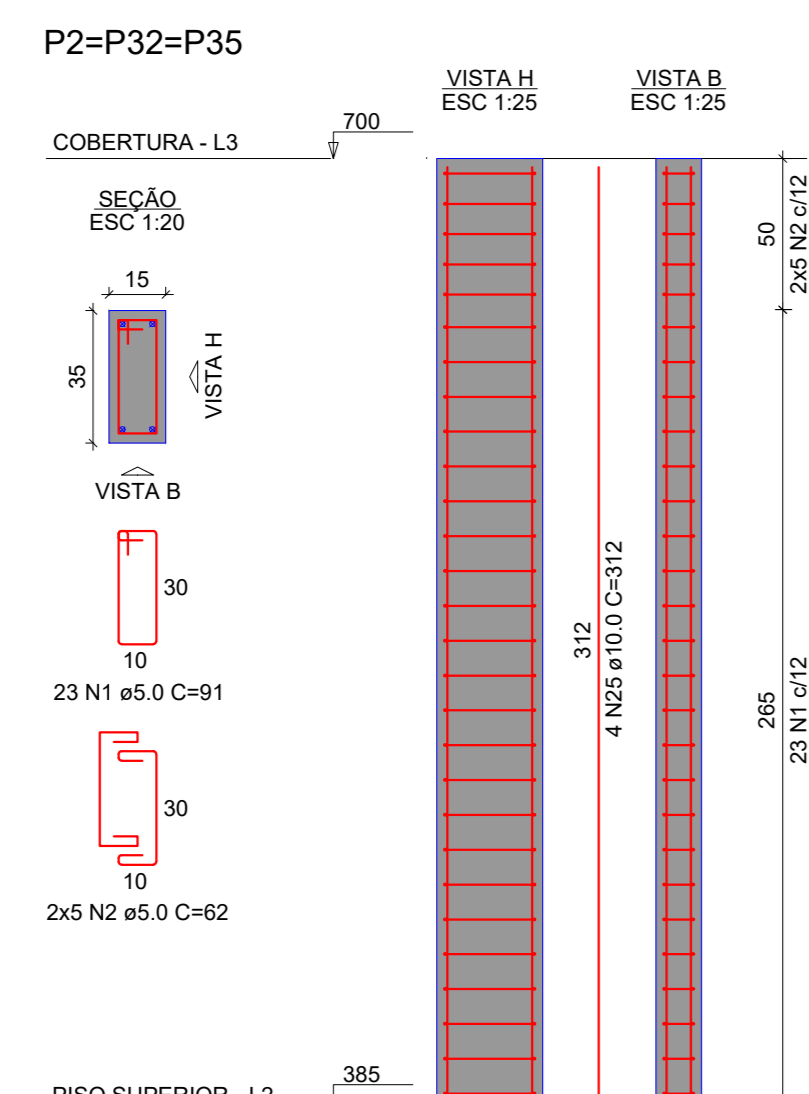
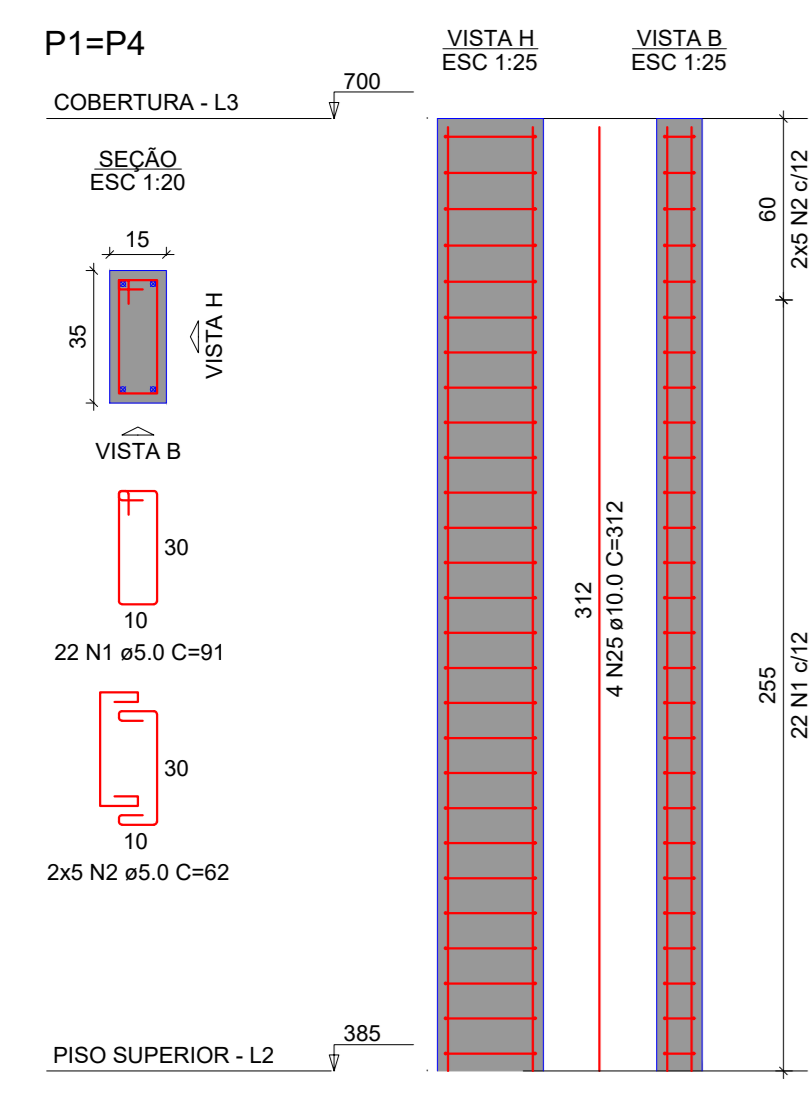
DETALHE DA ARMADURA SUPERIOR DE CONTINUIDADE DA LAJE E MONTAGEM DA ARMADURA DE DISTRIBUIÇÃO



ESTRUTURAL

OBRA		
Complexo Esportivo de Timbó		
PROPRIETÁRIO:		
Fundação Municipal de Esportes de Timbó		
ENDEREÇO:		
Rua Gustavo Pliske, s/n, bairro Padre Martinho Stein - Timbó/SC		
Fundação Municipal de Esportes de Timbó CNPJ 86.843.986/0001-07		
Quatro D Engenharia LTDA - CREA/SC 191.593-1 CAU P.596415-1		
Rua Lenirias Padilha de Oliveira, nº 198 Bom Jardim - SC Telefone: (47) 99114-4455 - (47) 98867-9557 contato.quatrod@gmail.com		
Tabela de revisão		
Número	Descrição	Data
R01	Elaboração do Projeto	02/02/2024
DETALHE ESCADAS		
Desenhado por:	EST 14/20	
Gian Minuzzo da Silva		
Data	02/02/2024	
	Escala Conforme indicado	





**RELAÇÃO DO AÇO**

CAPO	N	DIAM (mm)	QUANT	C UNIT (cm)	C TOTAL (cm)
CA50	1	5.0	233	91	21203
	2	5.0	194	82	15988
	3	5.0	165	25	4125
	4	5.0	111	11	1221
	5	5.0	8	77	616
	6	5.0	44	101	4444
	7	5.0	20	87	1740
	8	5.0	17	101	1717
	9	5.0	8	72	576
	10	5.0	38	57	2166
	11	5.0	23	131	3013
	12	5.0	10	87	870
	13	5.0	63	81	5103
	14	5.0	38	57	2166
	15	5.0	54	35	1890
	16	5.0	44	141	6204
	17	5.0	20	97	1940
	18	5.0	42	101	4242
	19	5.0	10	67	670
	20	5.0	63	35	2205
	21	5.0	83	121	7623
	22	5.0	38	77	2926
	23	5.0	159	71	11289
	24	5.0	10	62	620
	25	10.0	66	312	20592
	26	12.5	12	346	4350
	27	12.5	42	353	14826
	28	12.5	12	312	3744
	29	16.0	10	312	3120
	30	16.0	12	363	4356

**RESUMO DO AÇO**

CAPO	DIAM (mm)	C TOTAL (cm)	PESO + 10% (kg)
CA50	10.0	296.6	290.5
	12.5	188.2	210
	16.0	74.8	129.8
	5.0	938.7	159.2
<b>CAPO TOTAL (kg)</b>			
CA50	646.3		
CA60	159.2		
<b>Área de forma = 108.36 m²</b>			

**ESTRUTURAL**

OBRA: Complexo Esportivo de Timbo

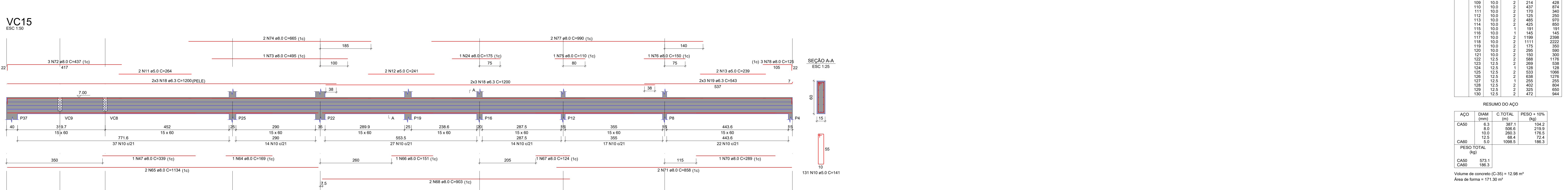
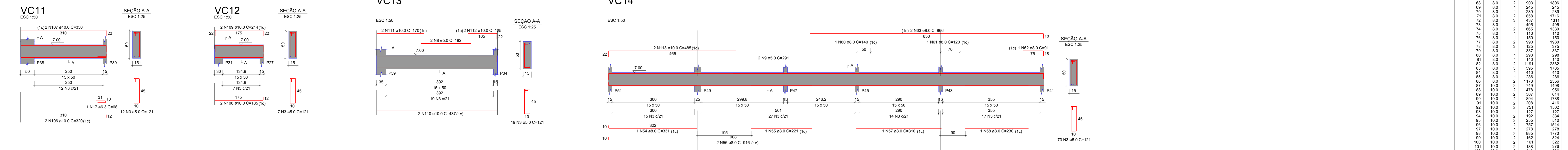
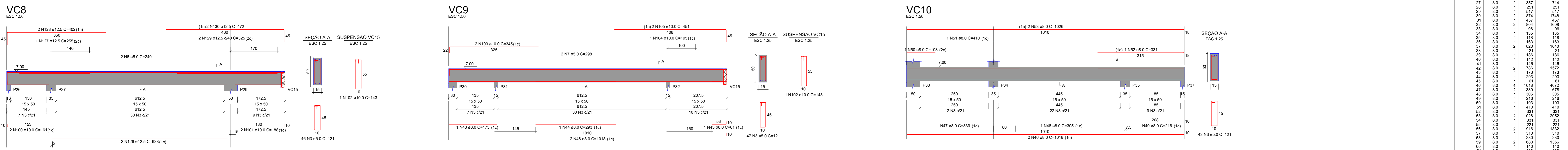
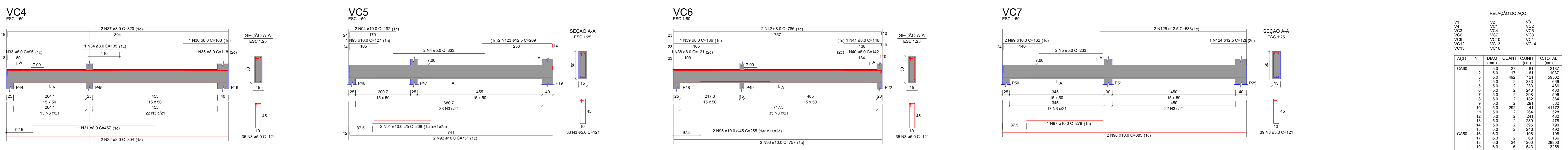
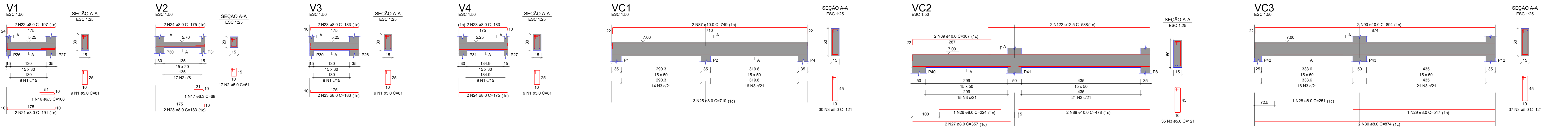
PROF. RESPONSÁVEL: Engenheiro Civil

EMPRESA: QuatroD Engenharia Ltda.

DATA: 02/02/2024

EST 15/20

Escala: Conforme indicado



**RELAÇÃO DO AÇO**

ACAO	N	DIAI (mm)	QUANT	CUMPR (cm)	C TOTAL (cm)
CA60	1	5.0	27	81	2187
	2	5.0	17	61	1037
	3	5.0	492	121	5932
	4	5.0	2	333	666
	5	5.0	2	233	466
	6	5.0	2	240	480
	7	5.0	298	596	
	8	5.0	2	152	304
	9	5.0	291	582	
	10	5.0	262	524	
	11	5.0	264	528	
	12	5.0	241	482	
	13	5.0	239	478	
	14	5.0	395	790	
	15	5.0	246	492	
	16	5.0	108	108	
	17	6.3	130	130	
	18	6.3	24	1200	28800
	19	6.3	543	3258	
	20	6.3	207	968	
	21	8.0	191	382	
	22	8.0	172	344	
	23	8.0	183	366	
	24	8.0	173	346	
	25	8.0	170	340	
	26	8.0	224	448	
	27	8.0	357	714	
28	8.0	251	502		
29	8.0	517	1034		
30	8.0	874	1748		
31	8.0	457	914		
32	8.0	804	1608		
33	8.0	96	192		
34	8.0	118	236		
35	8.0	163	326		
36	8.0	121	242		
37	8.0	820	1640		
38	8.0	142	284		
39	8.0	146	292		
40	8.0	142	284		
41	8.0	146	292		
42	8.0	157	314		
43	8.0	173	346		
44	8.0	293	586		
45	8.0	407	814		
46	8.0	1018	2036		
47	8.0	339	678		
48	8.0	302	604		
49	8.0	216	432		
50	8.0	103	206		
51	8.0	410	820		
52	8.0	331	662		
53	8.0	1026	2052		
54	8.0	331	662		
55	8.0	182	364		
56	8.0	310	620		
57	8.0	230	460		
58	8.0	310	620		
59	8.0	140	280		
60	8.0	140	280		
61	8.0	120	240		
62	8.0	81	162		
63	8.0	866	1732		
64	8.0	168	336		
65	8.0	1134	2268		
66	8.0	151	302		
67	8.0	124	248		
68	8.0	603	1206		
69	8.0	245	490		
70	8.0	289	578		
71	8.0	857	1714		
72	8.0	437	874		
73	8.0	49	98		
74	8.0	655	1310		
75	8.0	110	220		
76	8.0	151	302		
77	8.0	147	294		
78	8.0	595	1190		
79	8.0	148	296		
80	8.0	128	256		
81	8.0	181	362		
82	8.0	1191	2382		
83	8.0	268	536		
84	8.0	410	820		
85	8.0	268	536		
86	8.0	1178	2356		
87	8.0	307	614		
88	10.0	478	956		
89	10.0	258	516		
90	10.0	864	1728		
91	10.0	208	416		
92	10.0	751	1502		
93	10.0	485	970		
94	10.0	122	244		
95	10.0	252	504		
96	10.0	757	1514		
97	10.0	278	556		
98	10.0	885	1770		
99	10.0	182	364		
100	10.0	161	322		
101	10.0	151	302		
102	10.0	143	286		
103	10.0	342	684		
104	10.0	195	390		
105	10.0	151	302		
106	10.0	320	640		
107	10.0	330	660		
108	10.0	185	370		
109	10.0	214	428		
110	10.0	437	874		
111	10.0	125	250		
112	10.0	485	970		
113	10.0	485	970		
114	10.0	425	850		
115	10.0	191	382		
116	10.0	145	290		
117	10.0	1199	2398		
118	10.0	1111	2222		
119	10.0	173	346		
120	10.0	295	590		
121	10.0	150	300		
122	12.5	588	1176		
123	12.5	530	1060		
124	12.5	128	256		
125	12.5	530	1060		
126	12.5	838	1676		
127	12.5	252	504		
128	12.5	402	804		
129	12.5	325	650		
130	12.5	472	944		

**RESUMO DO AÇO**

ACAO	DIAI (mm)	C TOTAL (m)	PESO + 10% (kg)
CA50	6.3	387.1	134.2
CA50	8.0	506.6	219.9
CA50	10.0	2663.9	1719.2
CA50	12.5	68.4	72.4
CA50	5.0	1088.5	186.3
<b>PESO TOTAL (kg)</b>			<b>2402.0</b>
CA50		573.1	
CA60		186.3	

Volume de concreto (C-35) = 12.96 m³  
 Área de forma = 171.30 m²

**ESTRUTURAL**

CBRA  
 Complexo Esportivo de Timbó

PROF. RESPONSÁVEL  
 Fundação Municipal de Esportes de Timbó

ENGENHEIRO  
 Rua Gustavo Plake, s/n, bairro Padre Martinho Stein - Timbó/SC

**Quatrod**  
 Engenharia Ltda.  
 Rua...  
 Fone...  
 E-mail...

Nº	Descrição	Data
001	Elaboração do Projeto	02/02/2024

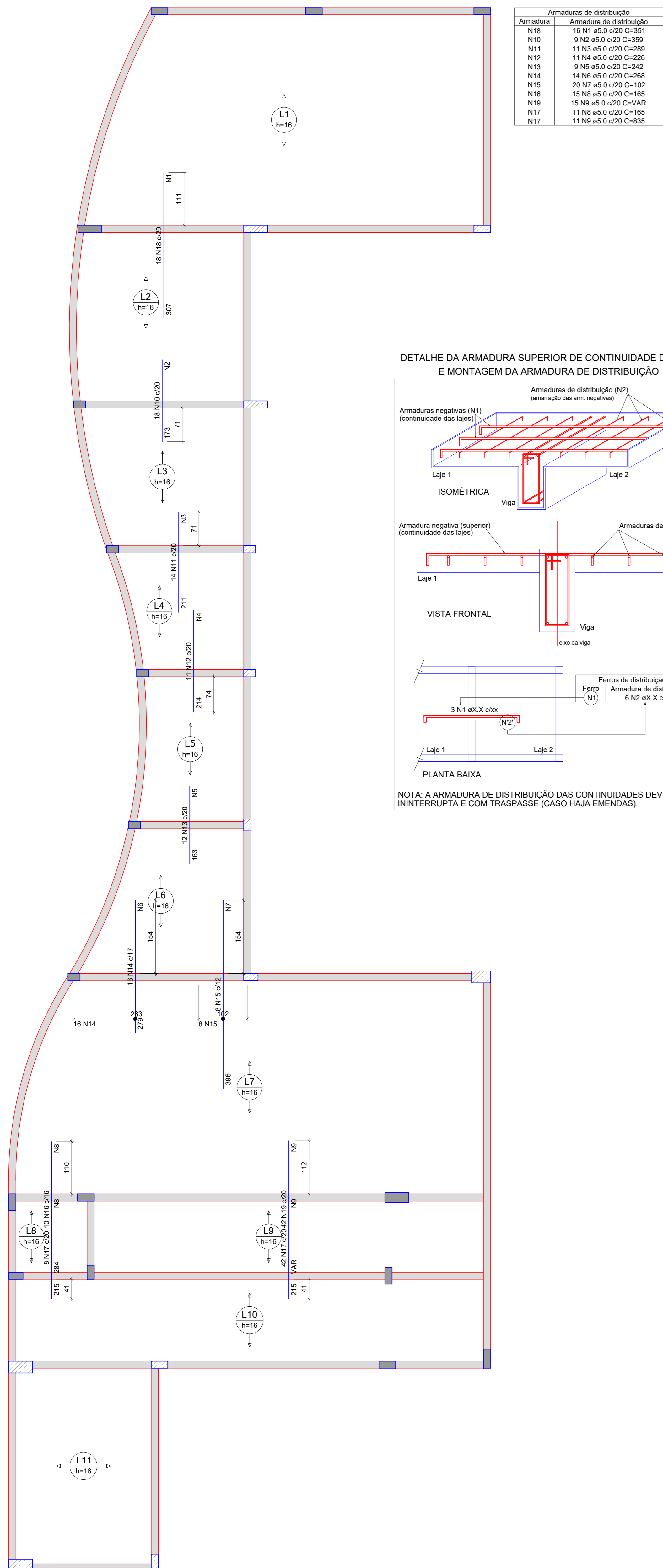
**DETALHAMENTO VIGAS COBERTURA**

Desenhado por:  
 Gian Menezes de Silva

EST 16/20

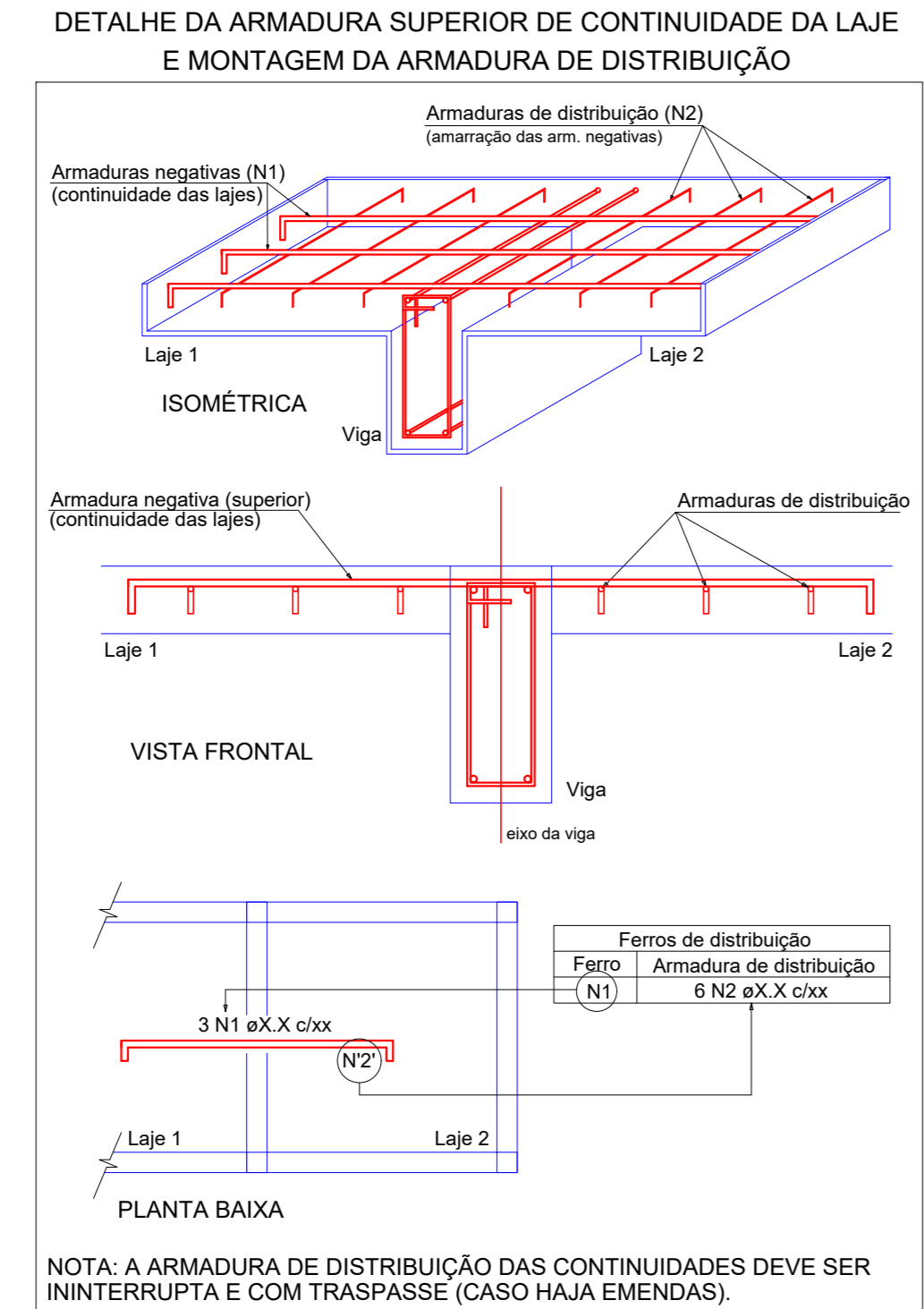
Data: 02/02/2024

Escala:  
 Conforme indicado

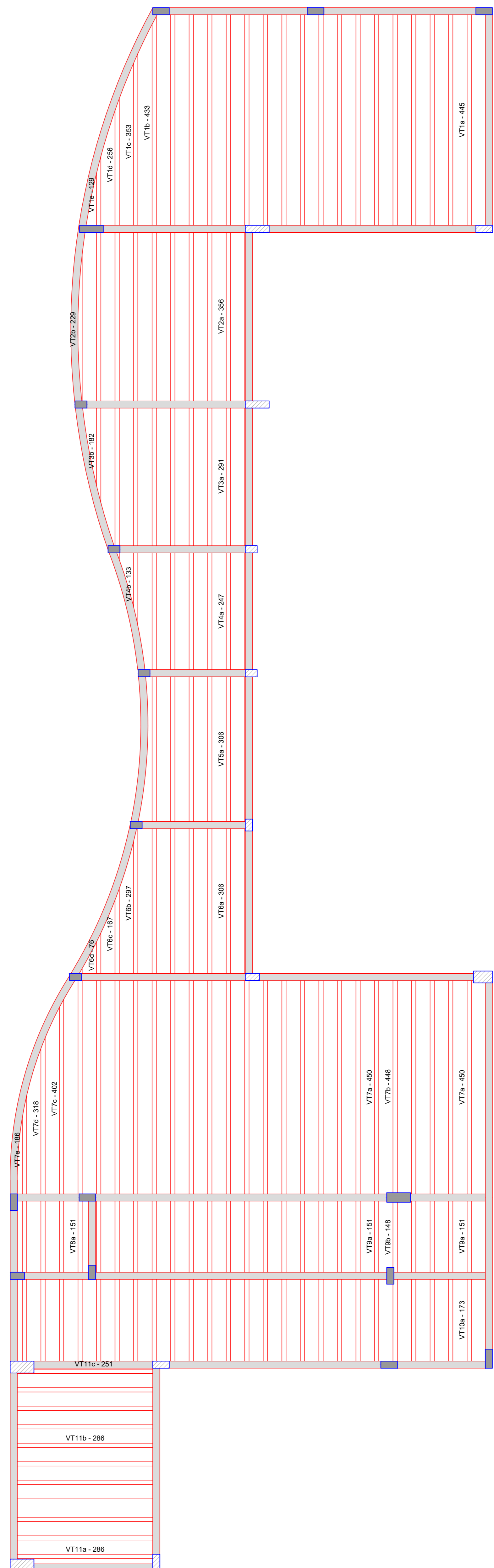


ARMAÇÃO NEGATIVA DAS LAJES DO PAVIMENTO COBERTURA (EIXO X e Y)  
Escala 1:50

Armaduras de distribuição	
Armadura	Armadura de distribuição
N18	16 N1 ø5.0 C=311
N10	9 N2 ø5.0 C=350
N11	11 N3 ø5.0 C=289
N12	11 N4 ø5.0 C=296
N13	9 N5 ø5.0 C=242
N14	14 N6 ø5.0 C=268
N15	20 N7 ø5.0 C=102
N16	15 N8 ø5.0 C=165
N19	15 N9 ø5.0 C=VAR
N17	11 N10 ø5.0 C=435



NOTA: A ARMADURA DE DISTRIBUIÇÃO DAS CONTINUIDADES DEVE SER ININTERRUPTA E COM TRASPASSE (CASO HAJA EMENDAS).



PLANTA DE VIGOTAS PRÉ-MOLDADAS  
Escala 1:50

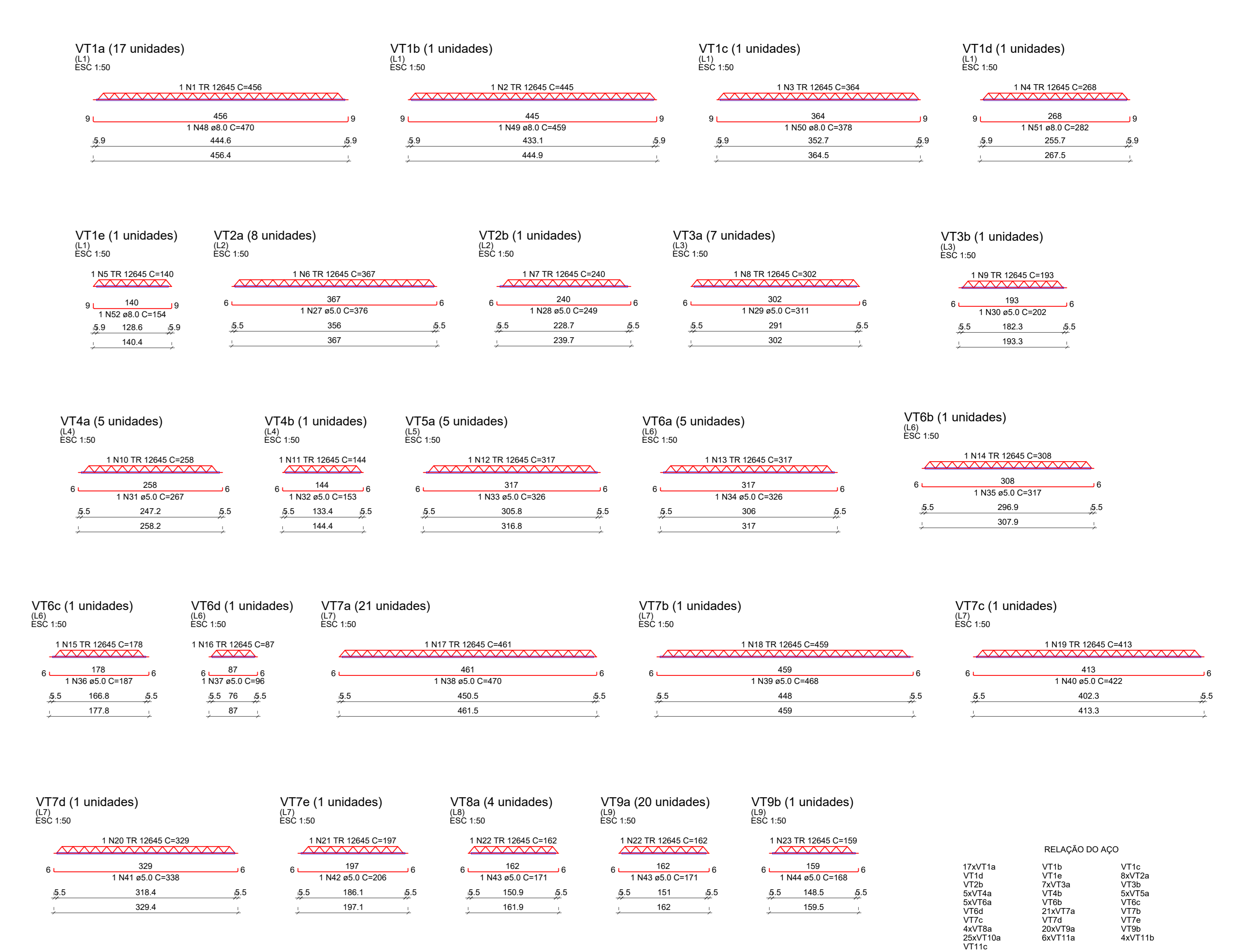
RELAÇÃO DO AÇO

ACO	N	DIAM (mm)	QUANT	C UNIT (cm)	C TOTAL (cm)
CA60	1	5.0	16	351	5616
	2	5.0	9	350	3231
	3	5.0	11	289	3179
	4	5.0	11	226	2486
	5	5.0	9	242	2178
	6	5.0	14	268	3752
	7	5.0	20	102	2040
	8	5.0	26	165	4290
	9	5.0	26	VAR	VAR
	10	6.3	18	173	3114
	11	6.3	14	211	2954
	12	6.3	11	214	2354
	13	6.3	12	163	1956
	14	6.3	16	279	4464
	15	6.3	8	386	3088
	16	6.3	10	284	2840
	17	6.3	50	215	10750
	18	8.0	18	307	5526
	19	8.0	42	VAR	VAR

RESUMO DO AÇO

ACO	DIAM (mm)	C TOTAL (cm)	PESO + 10% (kg)
CA60	6.3	316	85.1
CA60	8.0	176.2	75.5
CA60	5.0	484.8	82.2
PESO TOTAL (kg)			
CASO			161.5
CA60			82.2

Volume de concreto (C-35) = 0.00 m³  
Área de forma = 0.00 m²



RELAÇÃO DO AÇO

ACO	N	DIAM (mm)	QUANT	C UNIT (cm)	C TOTAL (cm)
CA60	1	TR 12645	17	458	7782
	2	TR 12645	1	445	445
	3	TR 12645	1	364	364
	4	TR 12645	1	268	268
	5	TR 12645	1	140	140
	6	TR 12645	8	367	2936
	7	TR 12645	1	240	240
	8	TR 12645	5	258	1290
	9	TR 12645	1	193	193
	10	TR 12645	5	317	1585
	11	TR 12645	1	144	144
	12	TR 12645	5	317	1585
	13	TR 12645	5	317	1585
	14	TR 12645	1	398	398
	15	TR 12645	1	178	178
	16	TR 12645	1	87	87
	17	TR 12645	21	461	9681
	18	TR 12645	1	459	459
	19	TR 12645	1	413	413
	20	TR 12645	1	329	329
	21	TR 12645	1	197	197
	22	TR 12645	24	388	9312
	23	TR 12645	1	159	159
	24	TR 12645	25	184	4600
	25	TR 12645	10	297	2970
	26	TR 12645	1	262	262
	27	5.0	8	376	3008
	28	5.0	1	249	249
	29	5.0	7	311	2177
	30	5.0	1	202	202
	31	5.0	5	267	1335
	32	5.0	1	153	153
	33	5.0	5	328	1630
	34	5.0	1	328	328
	35	5.0	1	317	317
	36	5.0	1	187	187
	37	5.0	1	96	96
	38	5.0	2	670	1340
	39	5.0	1	468	468
	40	5.0	1	422	422
	41	5.0	1	338	338
	42	5.0	1	296	296
	43	5.0	24	171	4104
	44	5.0	1	168	168
	45	5.0	25	193	4825
	46	6.3	14	398	5572
	47	6.3	2	273	546
	48	6.0	17	430	7310
	49	8.0	1	459	459
	50	8.0	1	378	378
	51	8.0	1	282	282
	52	8.0	1	154	154

RESUMO DO AÇO

ACO	DIAM (mm)	C TOTAL (cm)	PESO + 10% (kg)
CA60	6.3	48.6	33.1
CA60	8.0	92.4	81.2
CA60	5.0	313.9	53.2
CA60	TR 12645	425.9	418.9
PESO TOTAL (kg)			
CASO			53.3
CA60			470.1

Volume de concreto (C-35) = 0.00 m³  
Área de forma = 0.00 m²

**ESTRUTURAL**

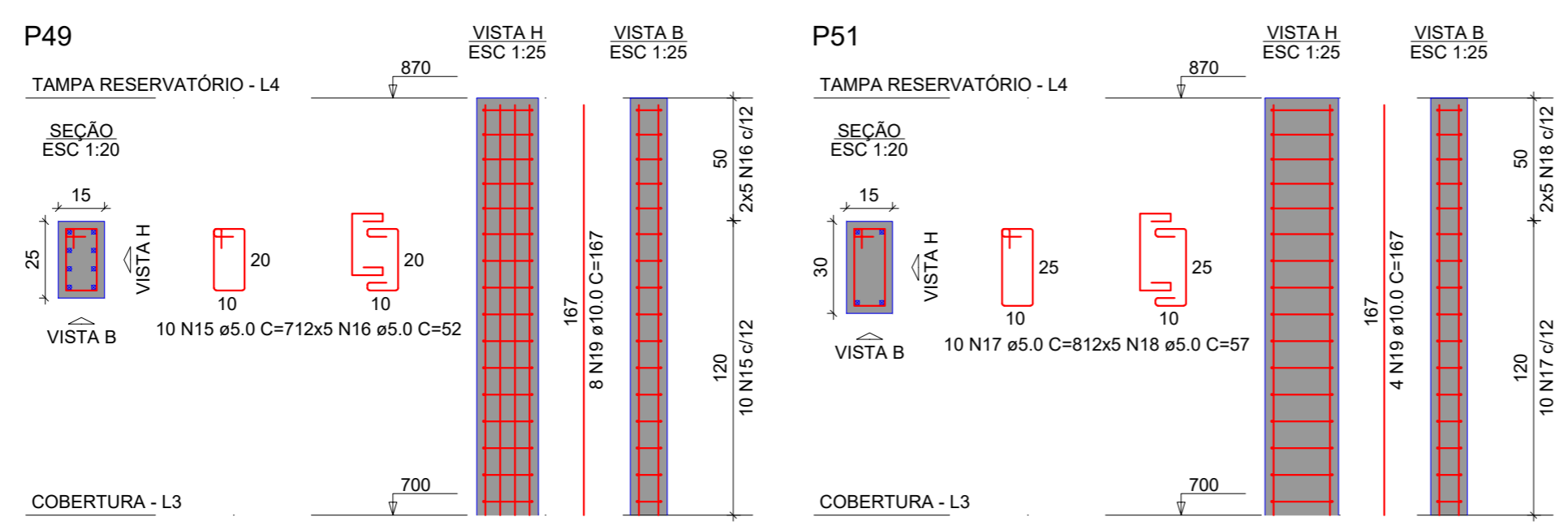
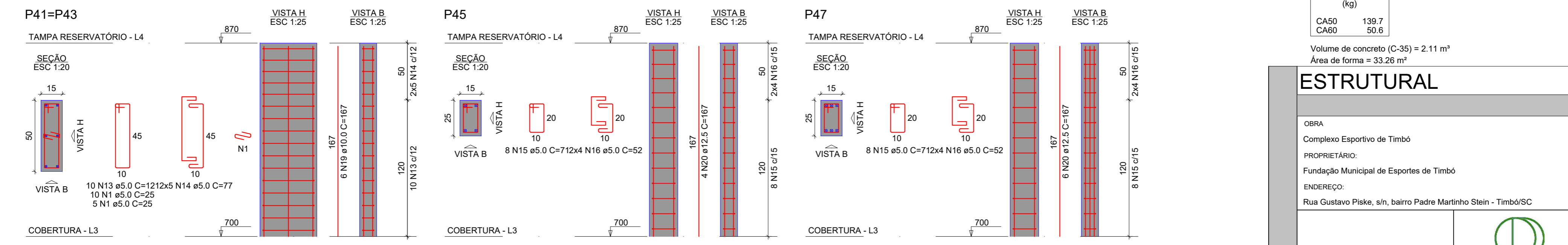
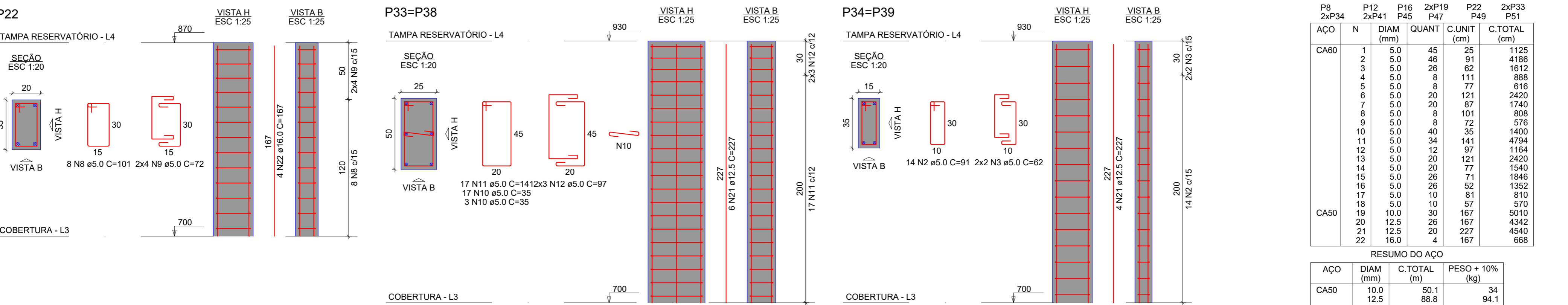
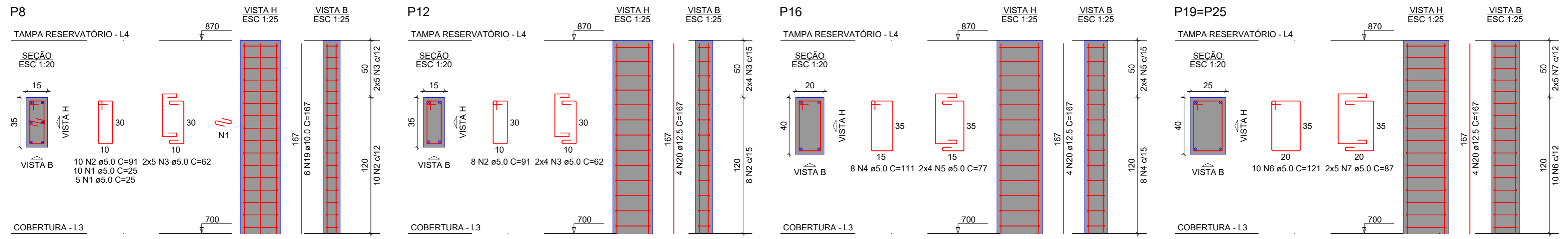
OBRA  
Complexo Esportivo de Timbó

PROPRIETÁRIO  
Fundação Municipal de Esportes de Timbó

ENGENHEIRO  
Rua Gustavo Plake, s/n, bairro Padre Martinho Stein - Timbó/SC

Projeto QuatroD  
Rua Coronel Pedro de Oliveira, nº 16  
Bela Vista - SC  
Fone: (51) 3614-4655 - (51) 3661-4627  
E-mail: contato@quatrod.com

Detalhamento Lajes Cobertura  
Desenhado por: Giam Menezes de Silva  
Data: 02/02/2024  
Escala: Conforme indicado



RELAÇÃO DO AÇO

AÇO	N	DIAM (mm)	QUANT	C.UNIT (cm)	C.TOTAL (cm)
CA60	1	5.0	45	25	1125
	2	5.0	46	91	4186
	3	5.0	26	62	1612
	4	5.0	8	111	888
	5	5.0	8	77	616
	6	5.0	20	121	2420
	7	5.0	20	87	1740
	8	5.0	8	101	808
	9	5.0	8	72	576
	10	5.0	40	35	1400
	11	5.0	34	141	4794
	12	5.0	12	97	1164
	13	5.0	20	121	2420
	14	5.0	20	77	1540
	15	5.0	26	71	1846
	16	5.0	26	52	1352
	17	5.0	10	81	810
	18	5.0	10	57	570
CA50	19	10.0	30	167	5010
	20	12.5	26	167	4342
	21	12.5	20	227	4540
	22	16.0	4	167	668

RESUMO DO AÇO

AÇO	DIAM (mm)	C.TOTAL (m)	PESO + 10% (kg)
CA50	10.0	50.1	34
	12.5	88.8	94.1
	16.0	6.7	11.6
CA60	5.0	298.7	50.6
PESO TOTAL (kg)			
CA50		139.7	
CA60		50.6	

Volume de concreto (C-35) = 2.11 m³  
 Área de forma = 33.26 m²

## ESTRUTURAL

OBRA  
Complexo Esportivo de Timbó

PROPRIETÁRIO:  
Fundação Municipal de Esportes de Timbó

ENDEREÇO:  
Rua Gustavo Piske, s/n, bairro Padre Martinho Stein - Timbó/SC

Fundo Municipal de Esportes de Timbó  
CNPJ 86.843.596/0001-07

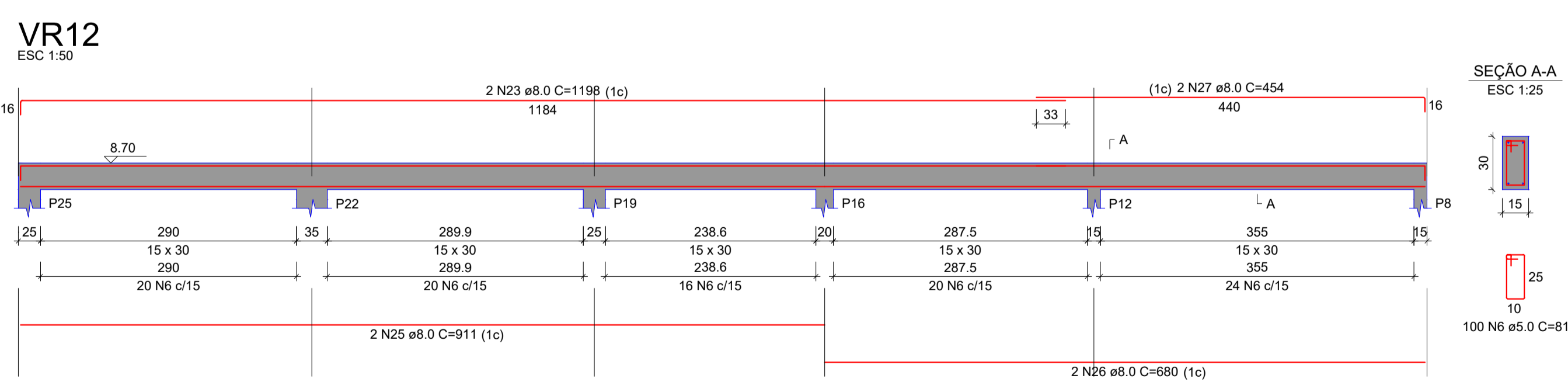
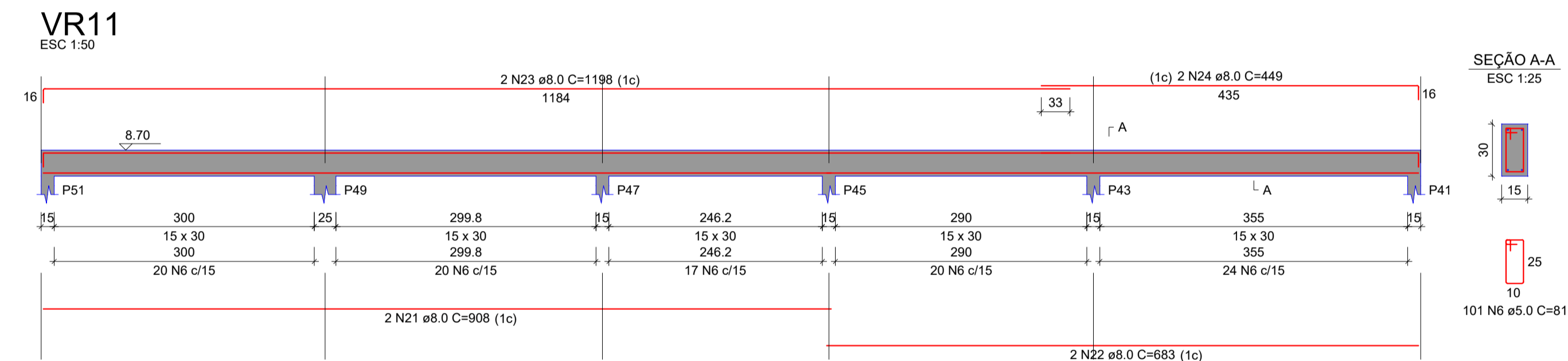
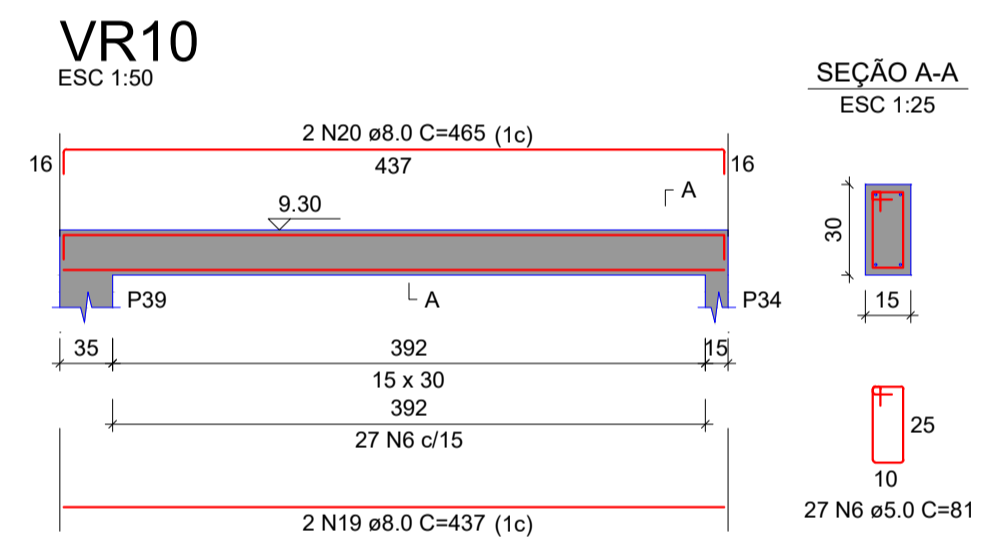
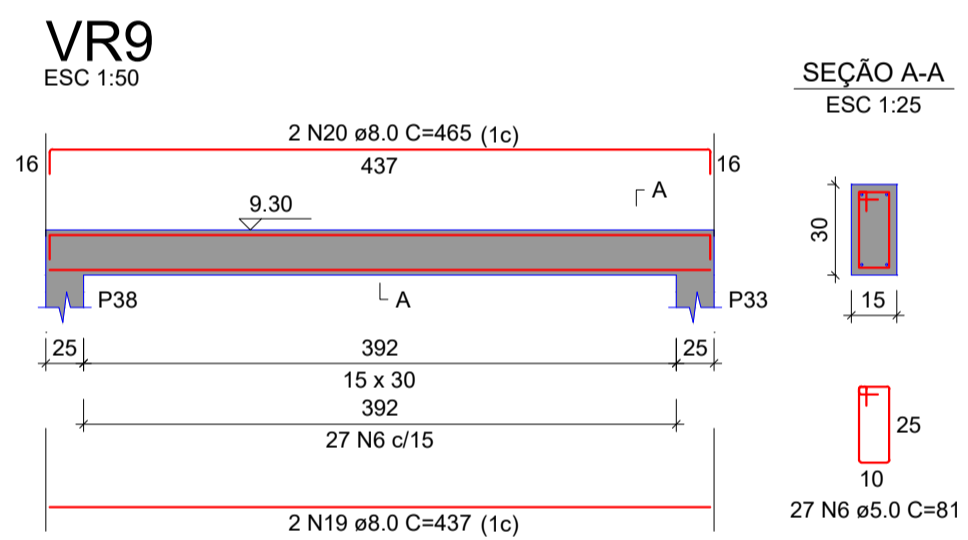
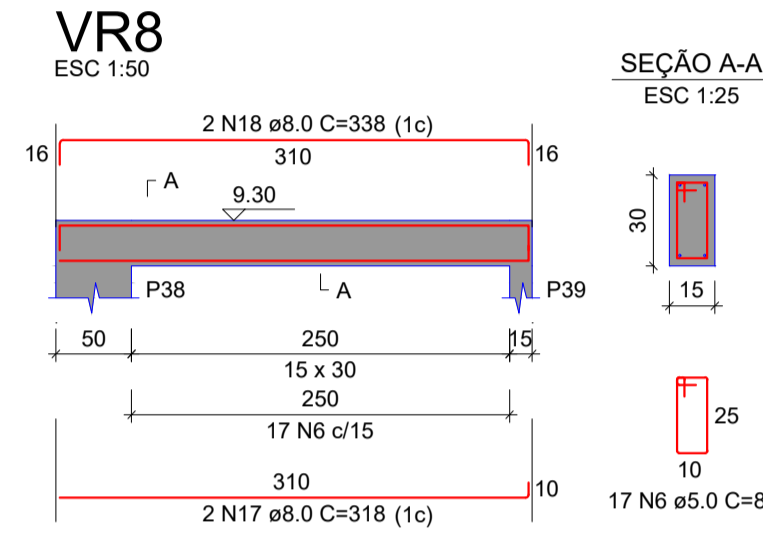
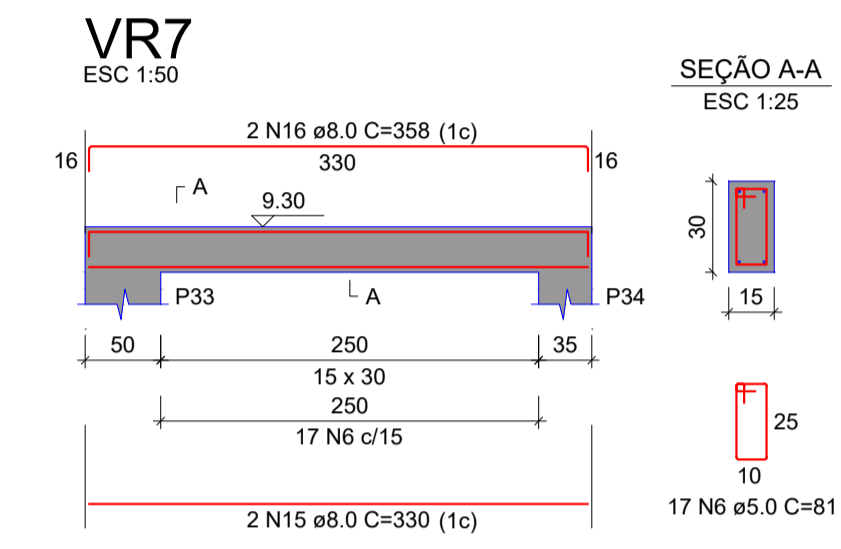
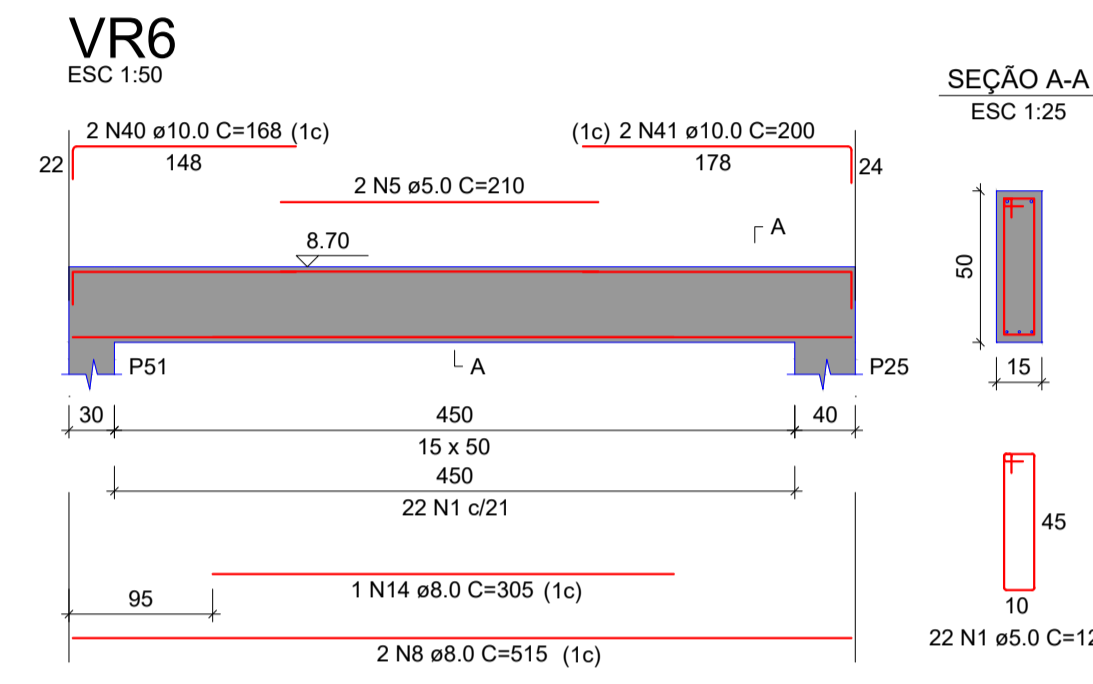
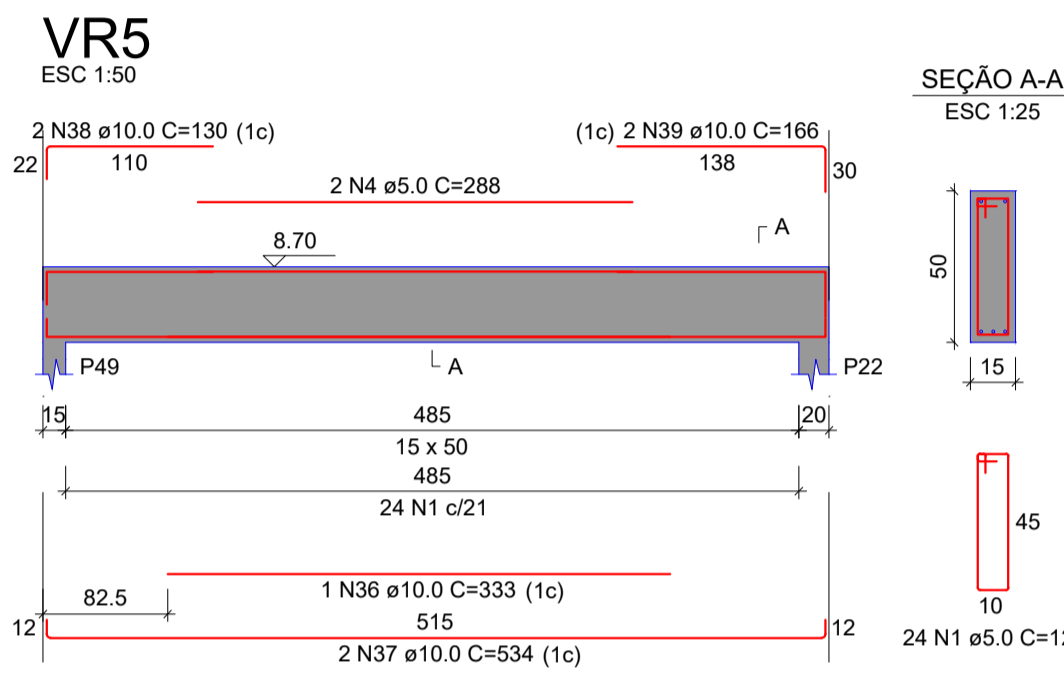
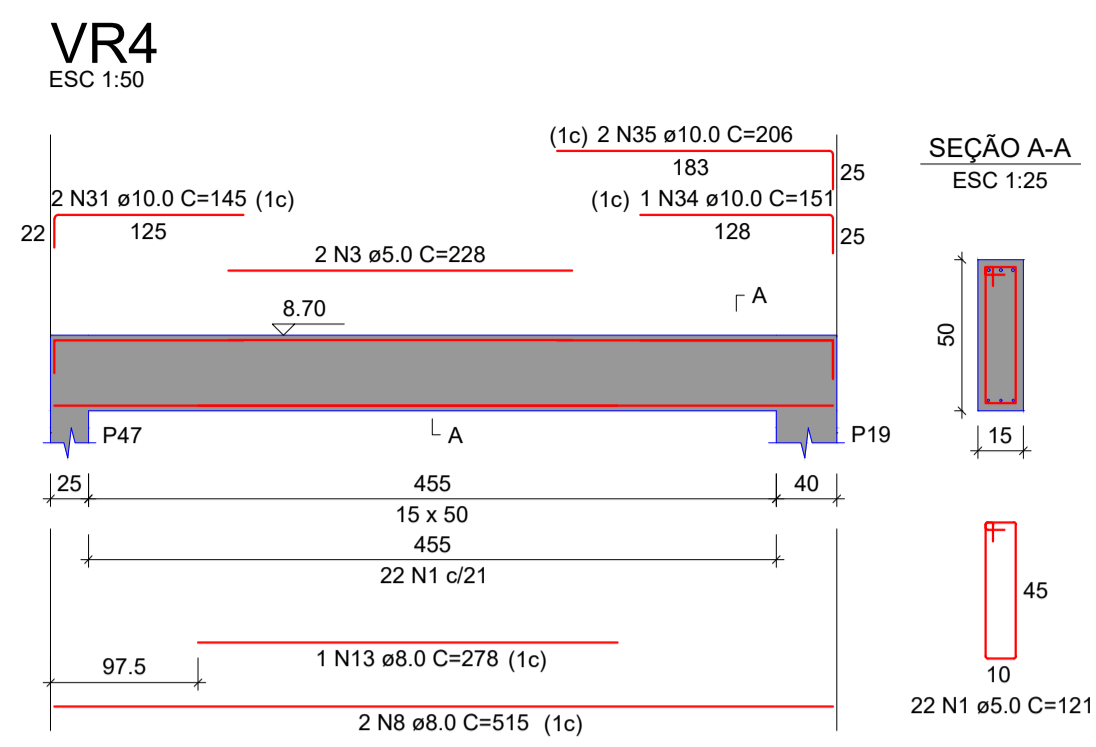
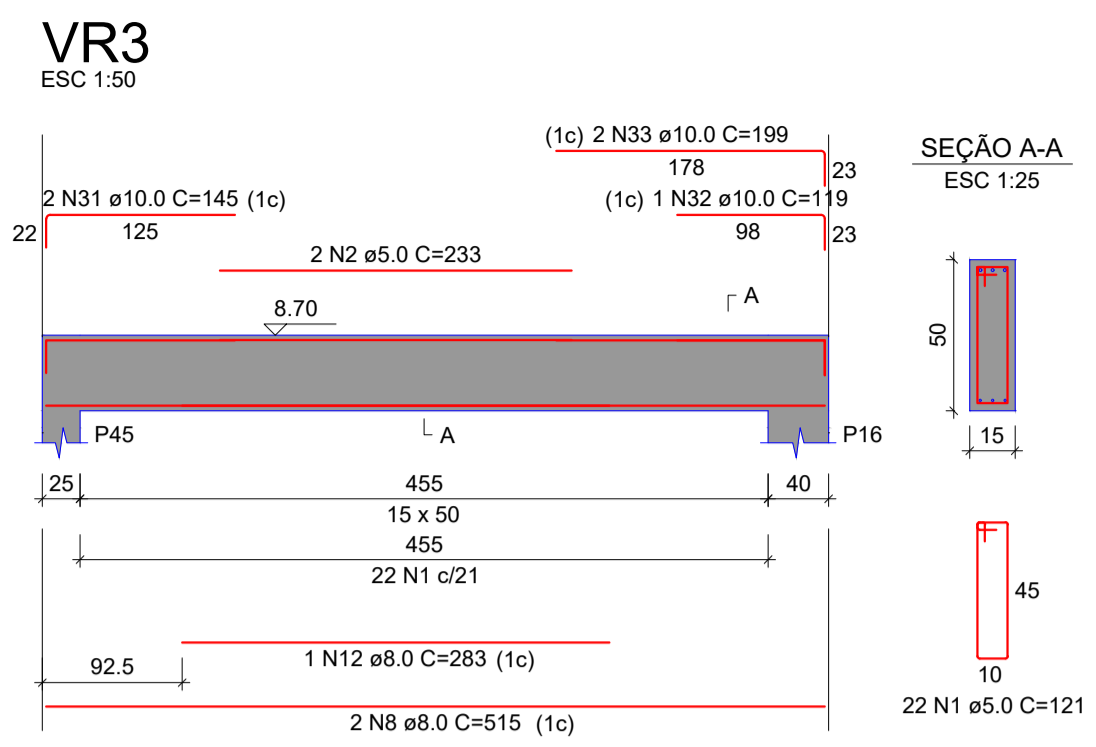
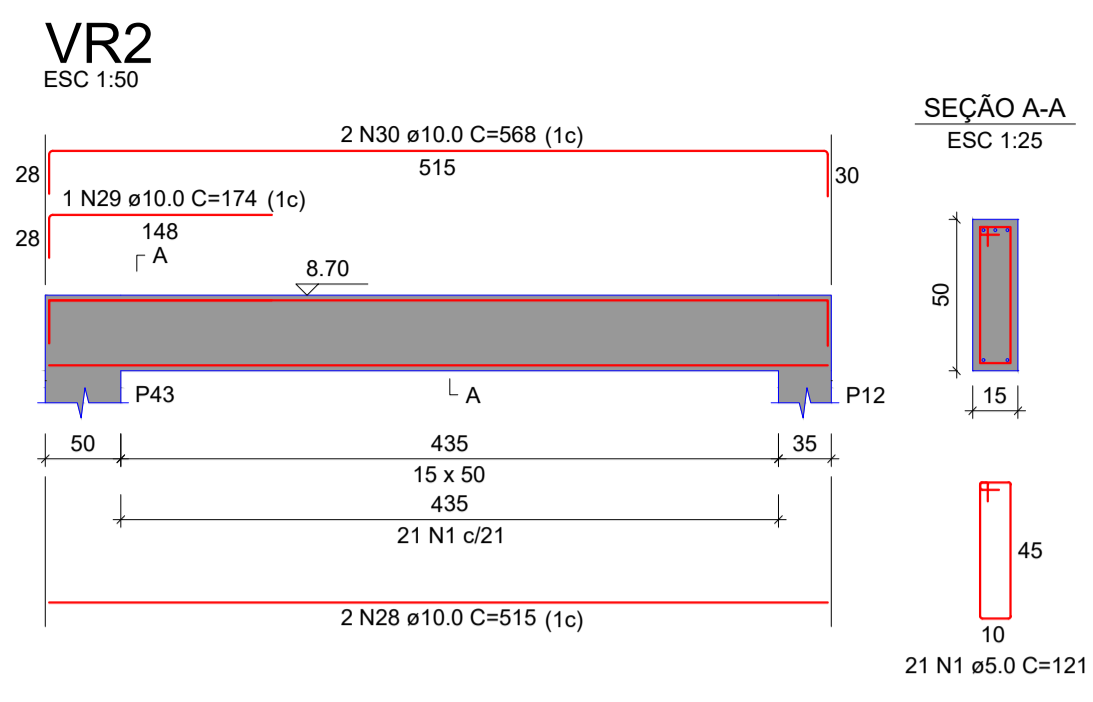
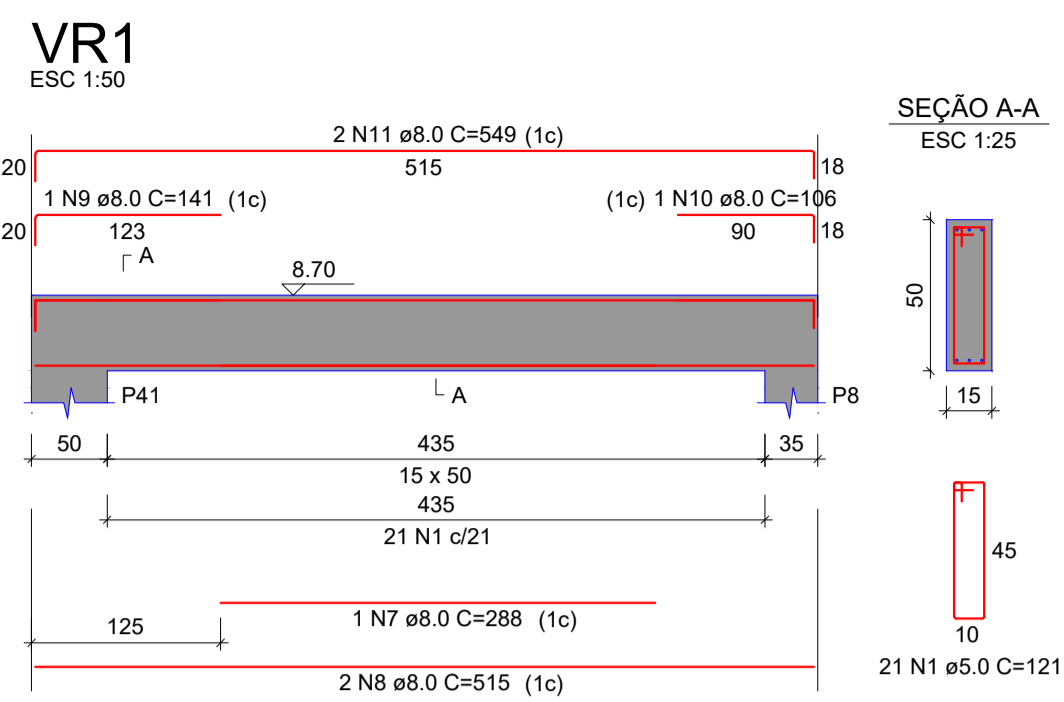


Rua Leonidas Padilha de Oliveira, nº 198  
Bragança-SC  
Telefone: (47) 99114-4455 - (47) 98867-9657  
contato.quatrod@gmail.com

Tabela de revisão		
Número	Descrição	Data
R01	Elaboração do Projeto	02/02/2024

DET. PILARES TAMPA DO RESERVATÓRIO

Desenhado por: Gian Minuzzo da Silva	EST 18/20
Data	02/02/2024
	Escala Conforme indicado



**RELAÇÃO DO AÇO**

AÇO	N	DIAM (mm)	QUANT	C.UNIT (cm)	C.TOTAL (cm)
CA60	1	5.0	132	121	15972
	2	5.0	2	233	466
	3	5.0	2	228	456
	4	5.0	2	288	576
	5	5.0	2	210	420
	6	5.0	289	81	23409
	7	8.0	1	288	288
	8	8.0	8	515	4120
	9	8.0	1	141	141
	10	8.0	1	106	106
	11	8.0	2	549	1098
	12	8.0	2	283	566
	13	8.0	1	278	278
	14	8.0	1	305	305
	15	8.0	2	330	660
	16	8.0	2	358	716
	17	8.0	2	318	636
	18	8.0	2	338	676
	19	8.0	4	437	1748
	20	8.0	4	465	1860
	21	8.0	2	908	1816
	22	8.0	2	683	1366
	23	8.0	4	1198	4792
	24	8.0	2	449	898
	25	8.0	2	911	1822
	26	8.0	2	680	1360
	27	8.0	2	454	908
	28	10.0	2	515	1030
	29	10.0	1	174	174
	30	10.0	2	568	1136
	31	10.0	4	145	580
	32	10.0	1	119	119
	33	10.0	2	199	398
	34	10.0	1	151	151
	35	10.0	2	206	412
	36	10.0	1	333	333
	37	10.0	2	534	1068
	38	10.0	2	130	260
	39	10.0	2	166	332
	40	10.0	2	168	336
	41	10.0	2	200	400

**RESUMO DO AÇO**

AÇO	DIAM (mm)	C.TOTAL (m)	PESO + 10% (kg)
CA50	8.0	258.8	112.3
CA60	10.0	67.3	45.6
CA60	5.0	413	70
<b>PESO TOTAL (kg)</b>			
CA50			158
CA60			70

Volume de concreto (C-35) = 3.94 m³  
Área de forma = 54.00 m²

**ESTRUTURAL**

OBRA  
Complexo Esportivo de Timbó

PROPRIETÁRIO:  
Fundação Municipal de Esportes de Timbó

ENDEREÇO:  
Rua Gustavo Pliske, s/n, bairro Padre Martinho Stein - Timbó/SC

Fundo Municipal de Esportes de Timbó  
CNPJ 86.843.986/0001-07

**QuatroD**  
Rua Lenir das Padilha de Oliveira, nº 198  
Boracéia-SC  
Telefone: (47) 99114-4455 - (47) 98867-9557  
contato.quatrod@gmail.com

Quatro D Engenharia LTDA - CREA/SC 191593-1  
CAU F596413-1

**Tabela de revisão**

Número	Descrição	Data
R01	Elaboração do Projeto	02/02/2024

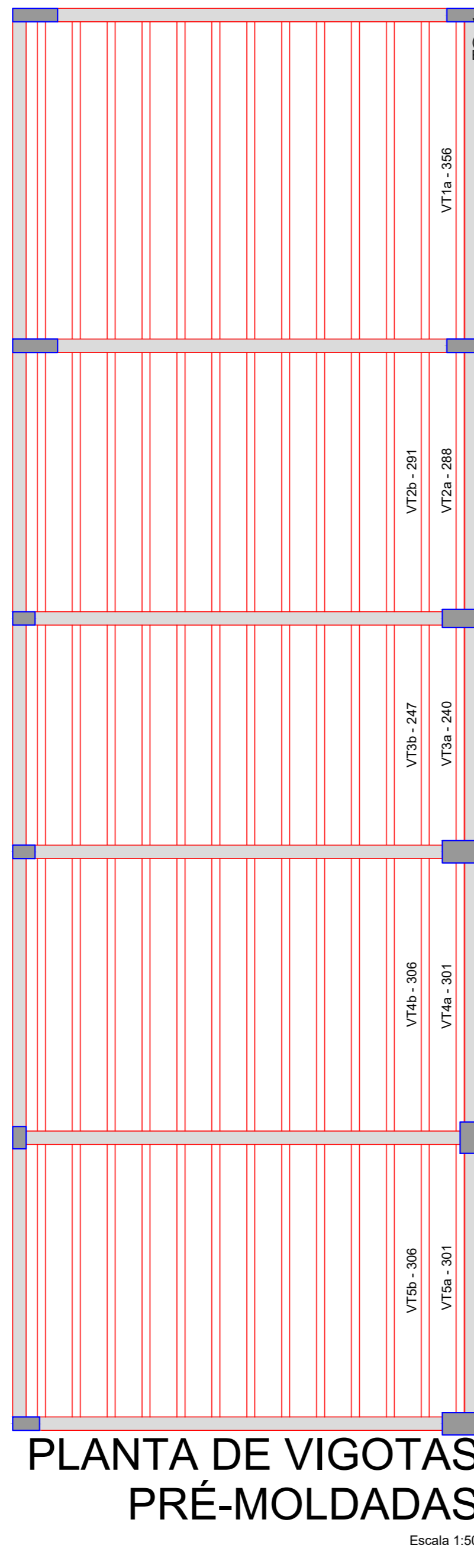
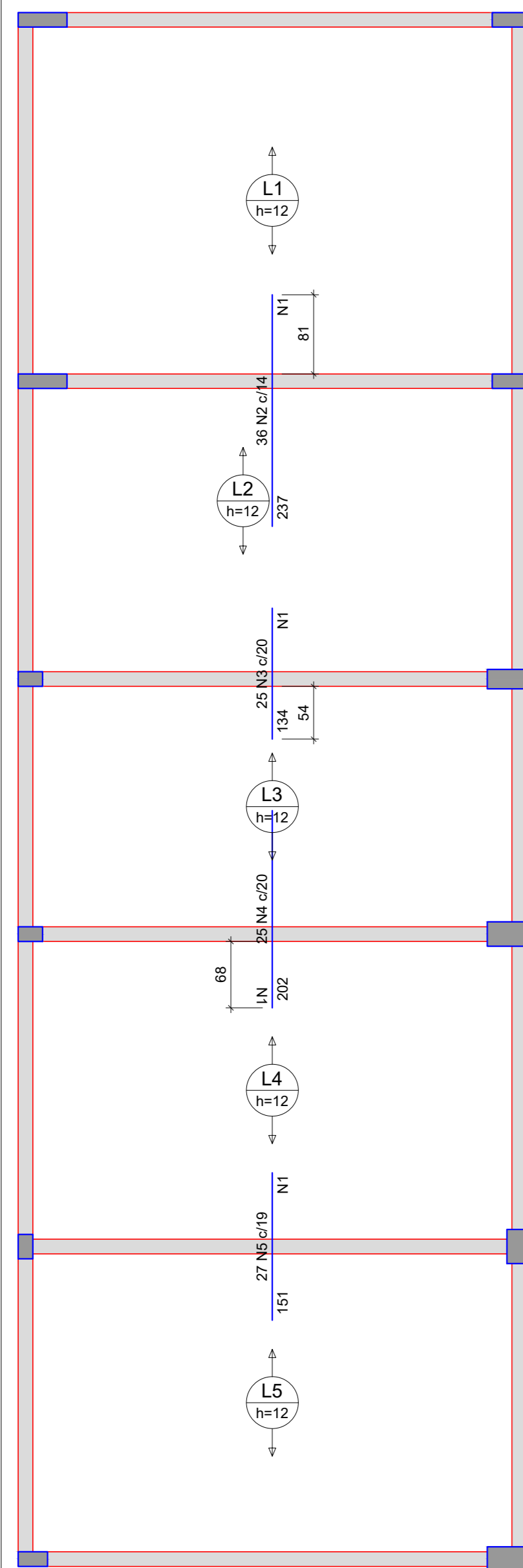
**DET. VIGAS TAMPA DO RESERVATÓRIO**

Desenhado por:  
Gian Minuzzo da Silva

**EST 19/20**

Data: 02/02/2024  
Escala: Conforme indicado

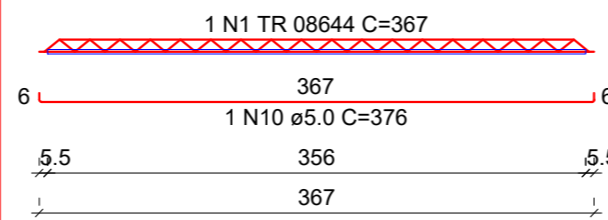
Armaduras de distribuição	
Armadura	Armadura de distribuição
N2	12 N1 ø5.0 c/20 C=505
N3	7 N1 ø5.0 c/20 C=505
N4	10 N1 ø5.0 c/20 C=505
N5	8 N1 ø5.0 c/20 C=505



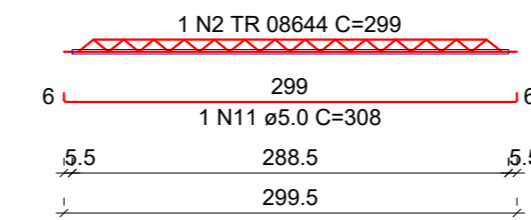
### PLANTA DE VIGOTAS PRÉ-MOLDADAS

Escala 1:50

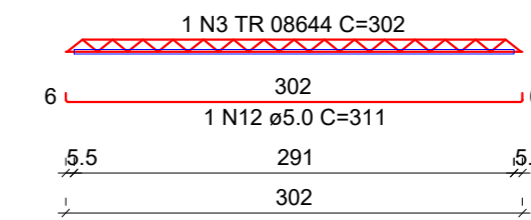
VT1a (13 unidades)  
(L1)  
ESC 1:50



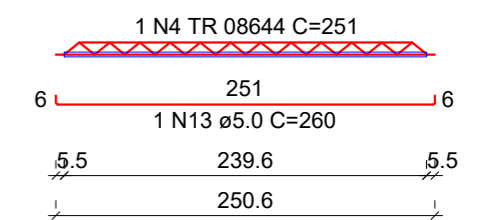
VT2a (1 unidades)  
(L2)  
ESC 1:50



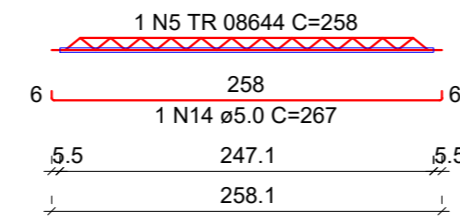
VT2b (12 unidades)  
(L2)  
ESC 1:50



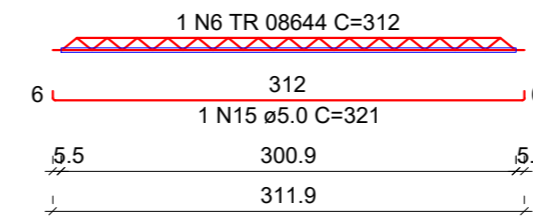
VT3a (1 unidades)  
(L3)  
ESC 1:50



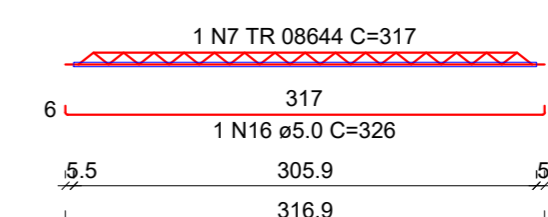
VT3b (12 unidades)  
(L3)  
ESC 1:50



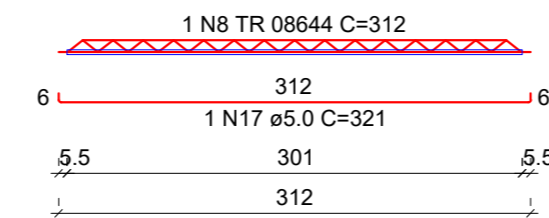
VT4a (1 unidades)  
(L4)  
ESC 1:50



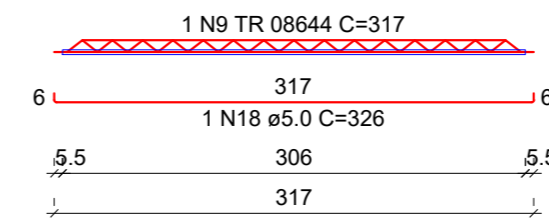
VT4b (12 unidades)  
(L4)  
ESC 1:50



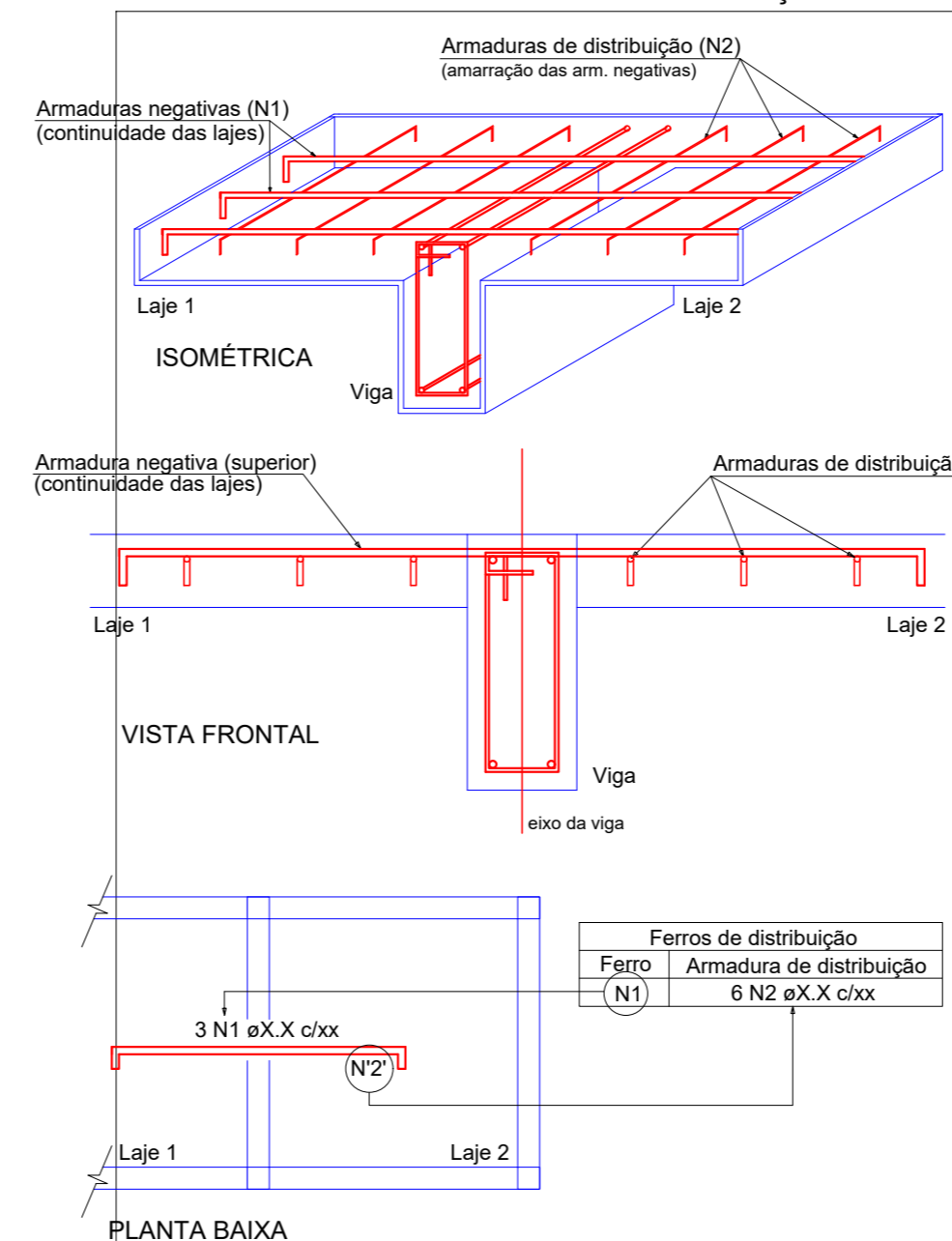
VT5a (1 unidades)  
(L5)  
ESC 1:50



VT5b (12 unidades)  
(L5)  
ESC 1:50



### DETALHE DA ARMADURA SUPERIOR DE CONTINUIDADE DA LAJE E MONTAGEM DA ARMADURA DE DISTRIBUIÇÃO



NOTA: A ARMADURA DE DISTRIBUIÇÃO DAS CONTINUIDADES DEVE SER ININTERRUPTA E COM TRASPASSE (CASO HAJA EMENDAS).

Volume de concreto (C-35) = 3.78 m³  
Área de forma = 0.00 m²

#### RELAÇÃO DO AÇO

AÇO	N	DIAM (mm)	QUANT	C.UNIT (cm)	C.TOTAL (cm)
CA60	1	5.0	37	505	18685
CA50	2	6.3	36	237	8532
	3	6.3	25	134	3350
	4	6.3	25	202	5050
	5	6.3	27	151	4077

#### RESUMO DO AÇO

AÇO	DIAM (mm)	C.TOTAL (m)	PESO + 10% (kg)
CA50	6.3	210.1	56.6
CA60	5.0	186.8	31.7
PESO TOTAL (kg)			
CA50	56.6		
CA60	31.7		

#### RELAÇÃO DO AÇO

AÇO	N	DIAM (mm)	QUANT	C.UNIT (cm)	C.TOTAL (cm)
CA60	1	5.0	13	367	4771
	2	5.0	1	299	299
	3	5.0	12	302	3624
	4	5.0	1	251	251
	5	5.0	12	258	3096
	6	5.0	1	312	312
	7	5.0	12	317	3804
	8	5.0	1	312	312
	9	5.0	12	317	3804
	10	5.0	13	376	4888
	11	5.0	1	308	308
	12	5.0	12	311	3732
	13	5.0	1	260	260
	14	5.0	12	267	3204
	15	5.0	1	321	321
	16	5.0	12	326	3912
	17	5.0	1	321	321
	18	5.0	12	326	3912

#### RESUMO DO AÇO

AÇO	DIAM (mm)	C.TOTAL (m)	PESO + 10% (kg)
CA60	5.0	208.6	35.4
	TR 08644	202.7	163.9
PESO TOTAL (kg)			
CA60	199.3		

Volume de concreto (C-35) = 0.00 m³  
Área de forma = 0.00 m²

## ESTRUTURAL

OBRA  
Complexo Esportivo de Timbó  
PROPRIETÁRIO:  
Fundação Municipal de Esportes de Timbó  
ENDEREÇO:  
Rua Gustavo Piske, s/n, bairro Padre Martinho Stein - Timbó/SC

Fundo Municipal de Esportes de Timbó  
CNPJ 86.843.596/0001-07



Quatro D Engenharia LTDA - CREA/SC 191593-1  
CAU PJ56413-1  
Rua Leonidas Padilha de Oliveira, nº 198  
Brusque-SC  
Telefone: (47) 99114-4455 - (47) 98867-9657  
contato.quatrod@gmail.com

#### Tabela de revisão

Número	Descrição	Data
R01	Elaboração do Projeto	02/02/2024

#### DET. LAJES TAMPA DO RESERVATÓRIO

Desenhado por:  
Gian Minuzzo da Silva

EST 20/20

Data 02/02/2024  
Escala Conforme indicado

# ARMAÇÃO NEGATIVA DAS LAJES DO PAVIMENTO TAMPA RESERVATÓRIO (EIXO Y)

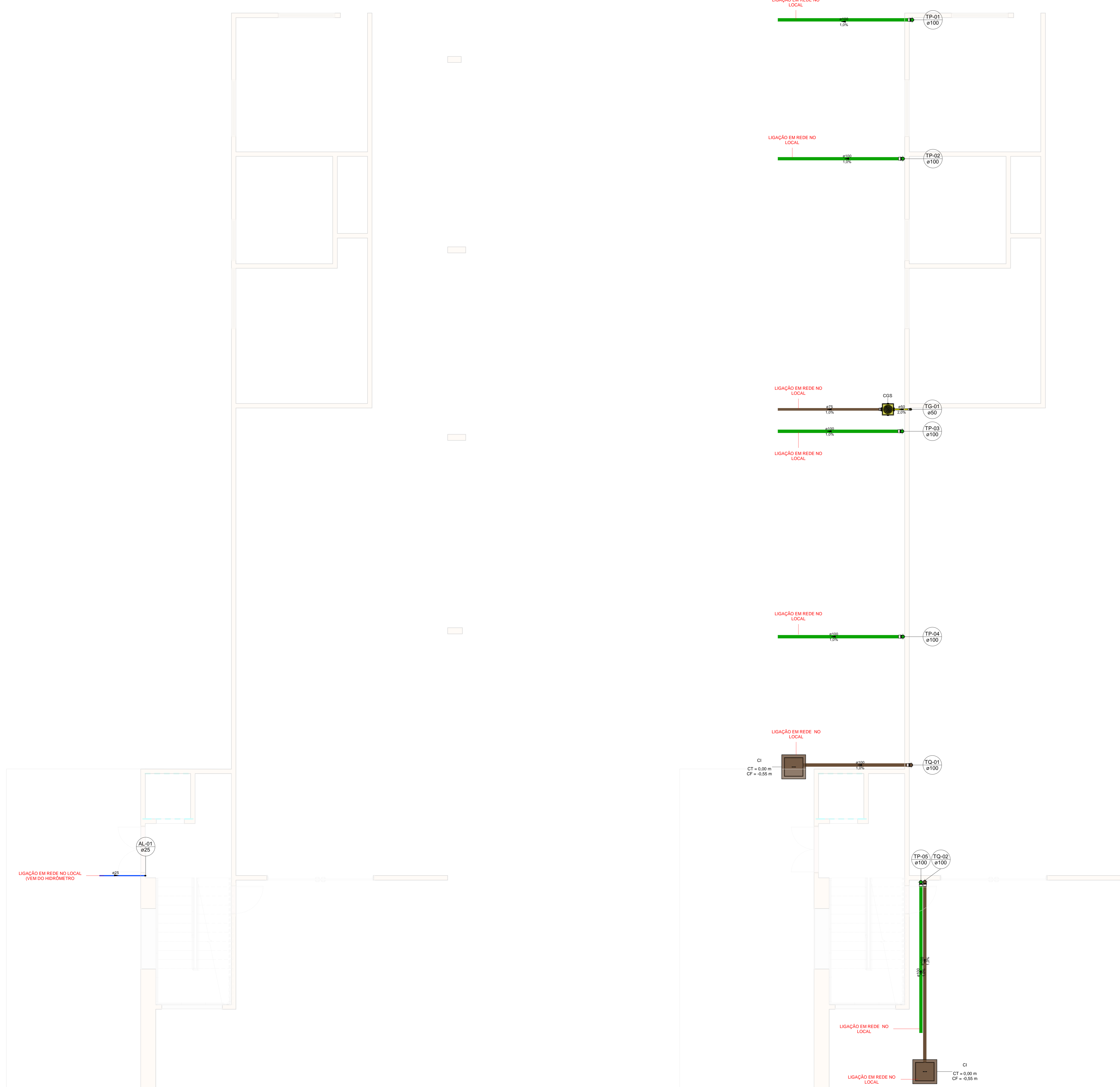
Escala 1:50

TIPOS DE SISTEMA			
<span style="color: blue;">■</span>	SISTEMA DE ÁGUA FRIA	<span style="color: red;">■</span>	SISTEMA DE ÁGUA QUENTE
<span style="color: brown;">■</span>	SISTEMA DE ESGOTO	<span style="color: green;">■</span>	SISTEMA DE ÁGUAS PLUVIAIS
<span style="color: yellow;">■</span>	GORDURA	<span style="color: orange;">■</span>	VENTILAÇÃO

SIGLA PONTOS HIDRÁULICOS E ALTURA ESGOTO			
BB	BEBEDOURO - 0,50m	PIA	PIA - 0,50m
BN	BANHEIRA - 0,4m	RE	REGISTRO DE ESFERA
CA	CAIXA DE AREIA PLUVIAL	RES	RESERVATÓRIO
CGE	CAIXA DE GORDURA ESPECIAL	RL	RALO SECO
CGS	CAIXA DE GORDURA SIMPLES	RG	REGISTRO DE GAVETA
CI	CAIXA DE INSPEÇÃO	RP	REGISTRO DE PRESSÃO
CS	CAIXA SIFONADA	TQ	TANQUE - 0,40m
DH	DUCHA HIGIÊNICA	TJ	TORNEIRA DE JARDIM
HID	HIDRÔMETRO	VD	VÁLVULA DE DESCARGA
LV	LAVATÓRIO - 0,50m	VS	VASO SANITÁRIO
MLR	MÁQUINA DE LAVAR ROUPA - 0,90m		

- NOTAS
- Altura dos pontos hidráulicos indicados a partir do piso acabado.
  - Dímetros representados em milímetros e as dimensões em centímetros, exceto onde indicado contrário.
  - Prever as passagens em vigas e lajes no projeto estrutural.
  - Não aquecer as tubulações para adequar caminho.
  - Nas conexões sempre utilizar anéis de borracha.
  - Para as tubulações de água fria usar PVC rígido soldável, água quente PPR e para esgoto e pluvial usar PVC rígido.
  - Tubulações aéreas devem ser ancoradas com suportes ou braçadeiras a cada 20xØ.
  - Inclinações indicadas em planta, onde não houver usar 2% para diâmetros de 40 a 75mm e 1% para 100mm acima.
  - Todas as medidas devem ser conferidas em obra, qualquer alteração deve ser entrado em contato com o projetista.

Simbolos	Conteúdo
$\begin{matrix} \text{Coluna} \\ \text{VDN} \end{matrix}$	Tubulações verticais - O Apóstrofo (') após a numeração da coluna representa desvio (Ex.: AF'1 = houve um desvio na coluna AF 1); - Quando houver A no nome da coluna, significa que ocorreu uma subida em relação a direção do fluxo. Quando houver V, significa que ocorreu um desceida.
TOn	Tubo de Queda (n = número da coluna)
TVn	Coluna de Ventilação (n = número da coluna)
TPn	Coluna de Águas Pluviais (n = número da coluna)
AFn	Coluna de Água Fria (n = número da coluna)
ALn	Coluna de Alimentação (n = número da coluna)
$\begin{matrix} \text{DN} \\ \text{Material} \end{matrix}$	DN, sentido do escoamento e material do tubo
$\begin{matrix} \text{m} \\ \text{Material} \end{matrix}$	Código de acessórios de tubo x = tipo de sistema E = Esgoto/Pluvial F = Água Fria n = número



PLANTA BAIXA TÉRREO - REDES DE ÁGUA  
Escala 1 : 50

PLANTA BAIXA TÉRREO - REDES DE ESGOTO E PLUVIAL  
Escala 1 : 50

## HIDROSSANITÁRIO

OBRA  
Complexo Esportivo de Timbó

PROPRIETÁRIO  
Fundação Municipal de Esportes de Timbó

ENDEREÇO  
Rua Gustavo Plake, s/n, bairro Padre Mártinho Seim - Timbó/SC

Fundação Municipal de Esportes de Timbó  
CNPJ nº 04.080.001/07

GAN MINUZZO DA SILVA 05077142962  
Quatro D Engenharia LTDA - CREA/SC 161584-1  
CNPJ 09.98413-1

Rua Coronel Pedro de Oliveira, nº 198  
Bairro São José  
Timbó - SC - CEP: 89.100-000  
contato: quatro@quatro.com

Tabela de revisão		
Número	Descrição	Data
1	Elaboração de Projeto	26/01/2024
2	Aprovação de Planilhas	05/02/2024

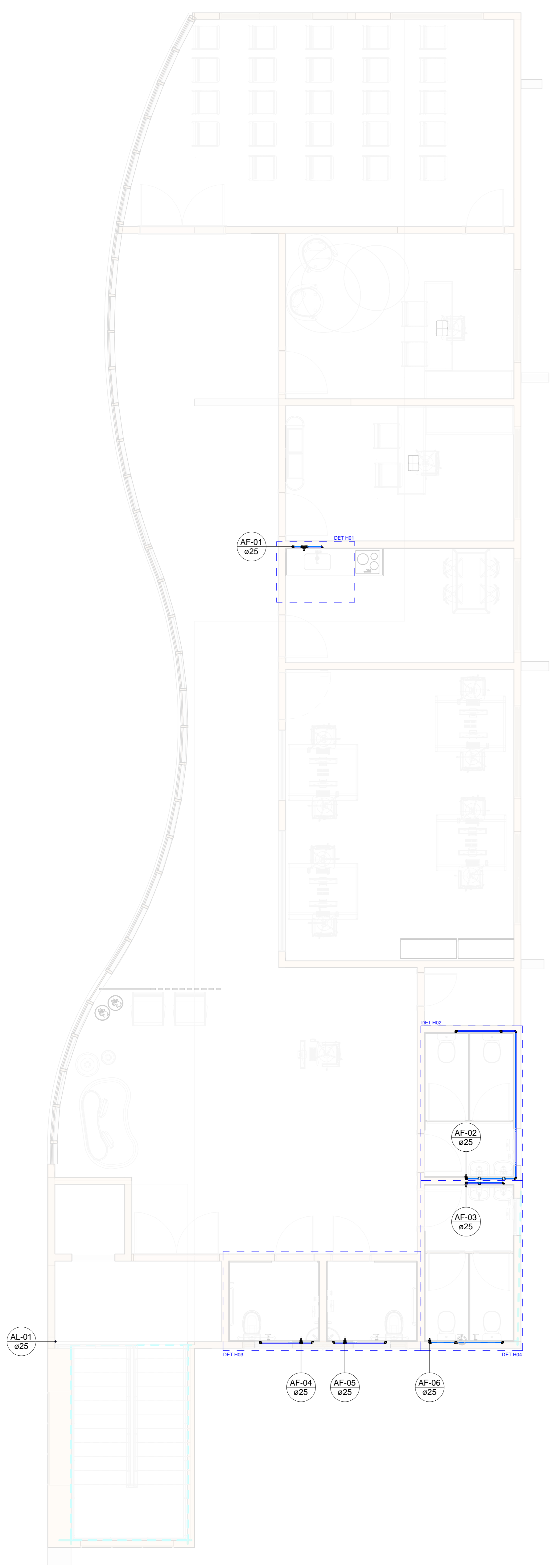
PLANTA BAIXA TÉRREO - REDES DE ÁGUA E ESGOTO

Desenhada por  
Gian Minuzzo da Silva

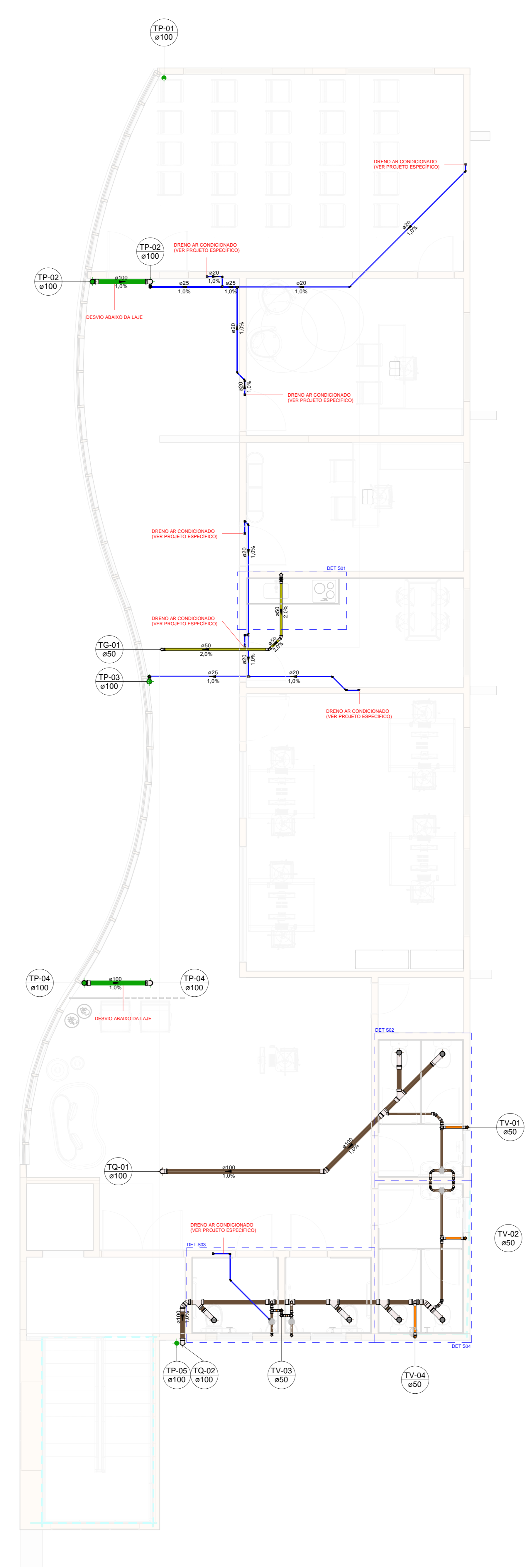
HID 01/05

Data  
05/02/2024

Escala  
Conforme Indicado



PLANTA BAIXA PISO SUPERIOR - REDES DE ÁGUA  
Escala 1 : 50



PLANTA BAIXA PISO SUPERIOR - REDES DE ESGOTO E PLUVIAL  
Escala 1 : 50

TIPOS DE SISTEMA			
<span style="color: blue;">—</span>	SISTEMA DE ÁGUA FRIA	<span style="color: red;">—</span>	SISTEMA DE ÁGUA QUENTE
<span style="color: brown;">—</span>	SISTEMA DE ESGOTO	<span style="color: green;">—</span>	SISTEMA DE ÁGUAS PLUVIAIS
<span style="color: yellow;">—</span>	GORDURA	<span style="color: orange;">—</span>	VENTILAÇÃO

SIGLA PONTOS HIDRÁULICOS E ALTURA ESGOTO			
BB	BEBEDOURO - 0,50m	PIA	PIA - 0,50m
BN	BANHEIRA - 0,4m	RE	REGISTRO DE ESFERA
CA	CAIXA DE AREIA PLUVIAL	RES	RESERVATÓRIO
CGE	CAIXA DE GORDURA ESPECIAL	RL	RALO SECO
CGS	CAIXA DE GORDURA SIMPLES	RG	REGISTRO DE GAVETA
CI	CAIXA DE INSPEÇÃO	RP	REGISTRO DE PRESSÃO
CS	CAIXA SIFONADA	TQ	TANQUE - 0,40m
DH	DUCHA HIGIÊNICA	TJ	TORNEIRA DE JARDIM
HID	HIDRÔMETRO	VD	VÁLVULA DE DESCARGA
LV	LAVATÓRIO - 0,50m	VS	VASO SANITÁRIO
MLR	MÁQUINA DE LAVAR ROUPA - 0,90m		

- NOTAS
- Altura dos pontos hidráulicos indicados a partir do piso acabado.
  - Dímetros representados em milímetros e as dimensões em centímetros, exceto onde indicado contrário.
  - Prever as passagens em vigas e lajes no projeto estrutural.
  - Não esquecer as tubulações para adequar caminho.
  - Nas conexões sempre utilizar anéis de borracha.
  - Para as tubulações de água fria usar PVC rígido soldável, água quente PPR e para esgoto e pluvial usar PVC rígido.
  - Tubulações aéreas devem ser ancoradas com suportes ou brapadeiras a cada 20x3.
  - Inclinações indicadas em planta, onde não houver usar 2% para diâmetros de 40 a 75mm e 1% para 100mm acima.
  - Todas as medidas devem ser conferidas em obra, qualquer alteração deve ser entrado em contato com o projetista.

Simbologia	Conteúdo
	Tubulações verticais
	Coluna
	eDN
	Tubo de Queda (n = número da coluna)
	Coluna de Ventilação (n = número da coluna)
	Coluna de Águas Pluviais (n = número da coluna)
	Coluna de Água Fria (n = número da coluna)
	Coluna de Alimentação (n = número da coluna)
	DN, sentido do escoamento e material do tubo
	Código de acessórios de tubo
	x = tipo de sistema
	E = Esgoto/Pluvial
	F = Água fria
	n = número

### HIDROSSANITÁRIO

OBRA  
Complexo Esportivo de Timbó

PROPRIETÁRIO  
Fundação Municipal de Esportes de Timbó

ENDEREÇO  
Rua Gustavo Pike, s/n, bairro Padre Mártinho Seim - Timbó/SC

---

Fundação Municipal de Esportes de Timbó  
CNPJ nº 04.096.001/07

GIAN MINUZZO DA SILVA  
CNPJ nº 09.971.438/22

QuatroD Engenharia Ltda.  
CNPJ nº 09.971.438/22

Rua Coronel Pedro de Oliveira, nº 198  
Bairro São João - Timbó - SC  
Fone: (51) 3334.4000 - (51) 9969.8000  
contato@quatrod.com.br

---

Tabela de revisão		
Nº	Descrição	Data
1	Elaboração de Projeto	26/01/2024
2	Aprovação de Projetos	05/02/2024

---

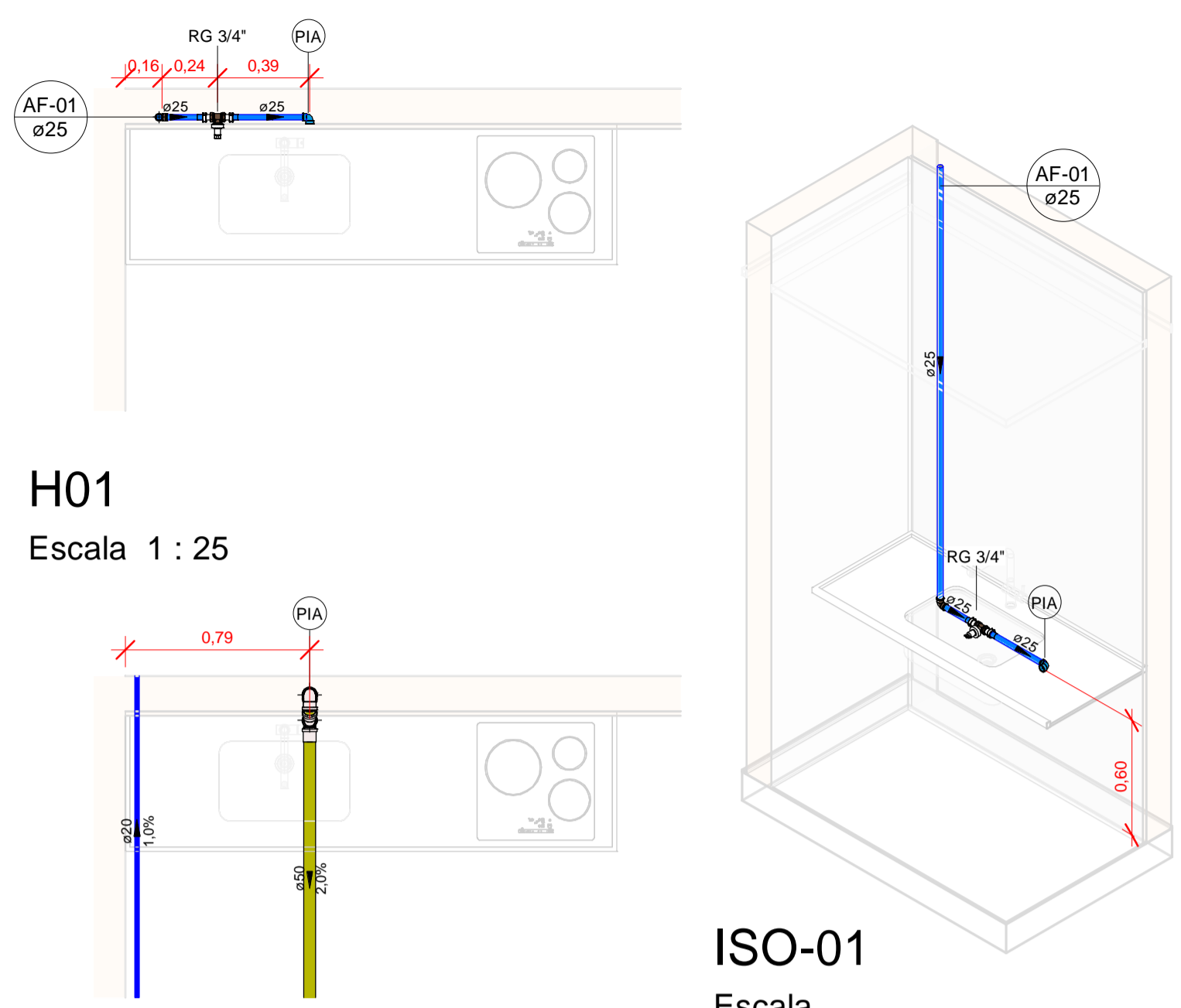
PLANTA BAIXA PISO SUPERIOR - REDES DE ÁGUA E ESGOTO

Desenhada por  
Gian Minuzzo da Silva

Data  
05/02/2024

HID 02/05  
Escala  
Conforme Indicado

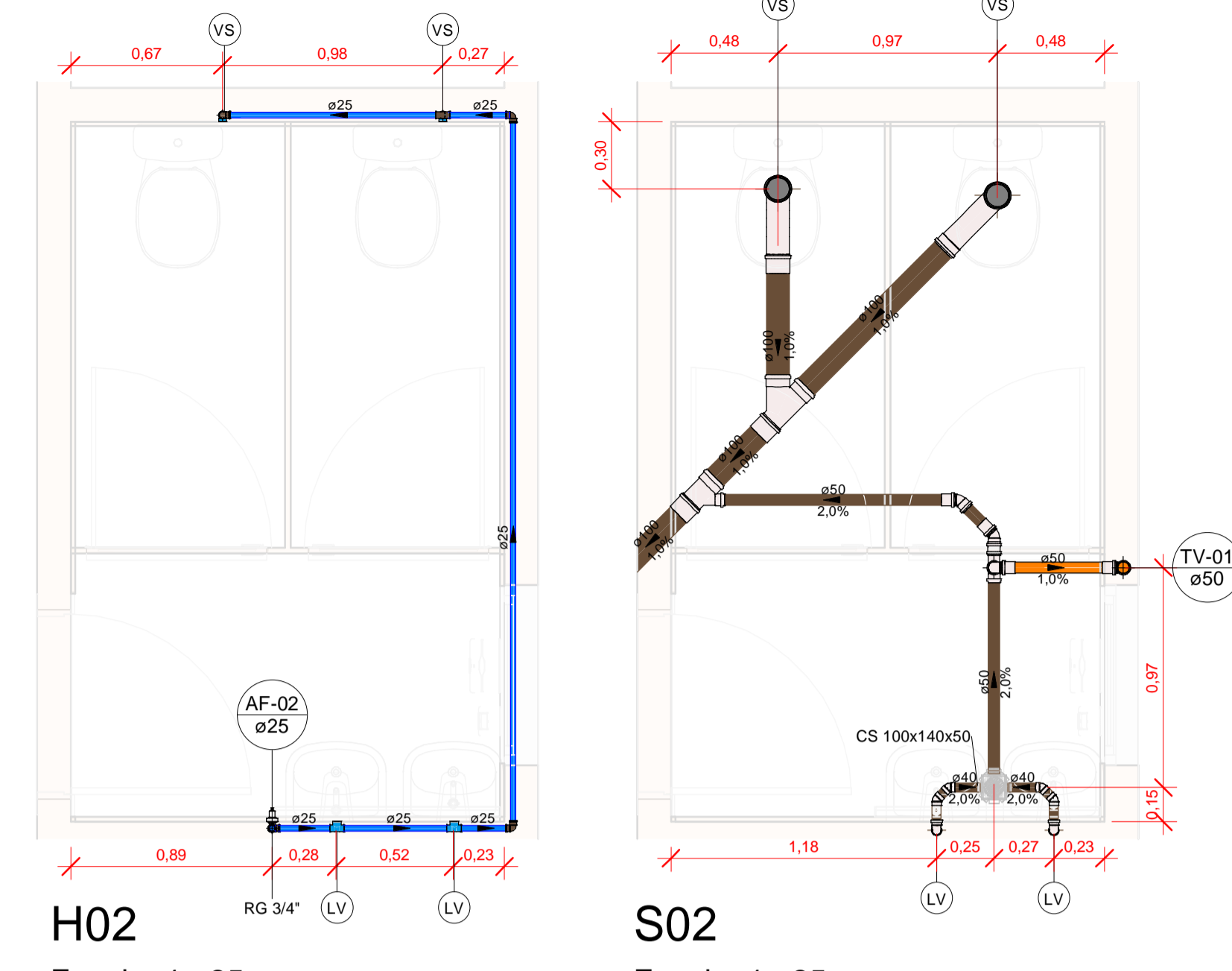




H01  
Escala 1 : 25

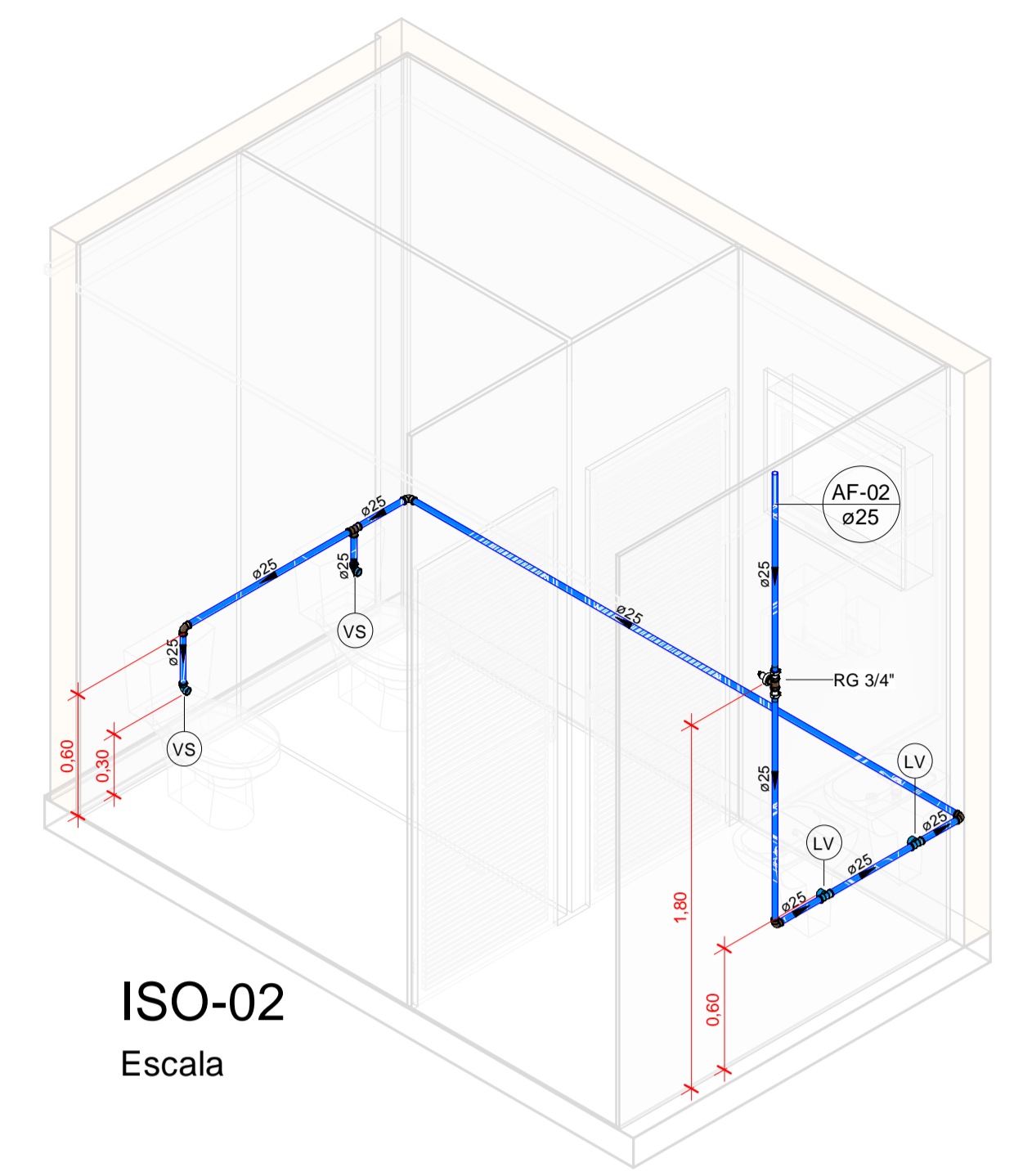
S01  
Escala 1 : 25

ISO-01  
Escala

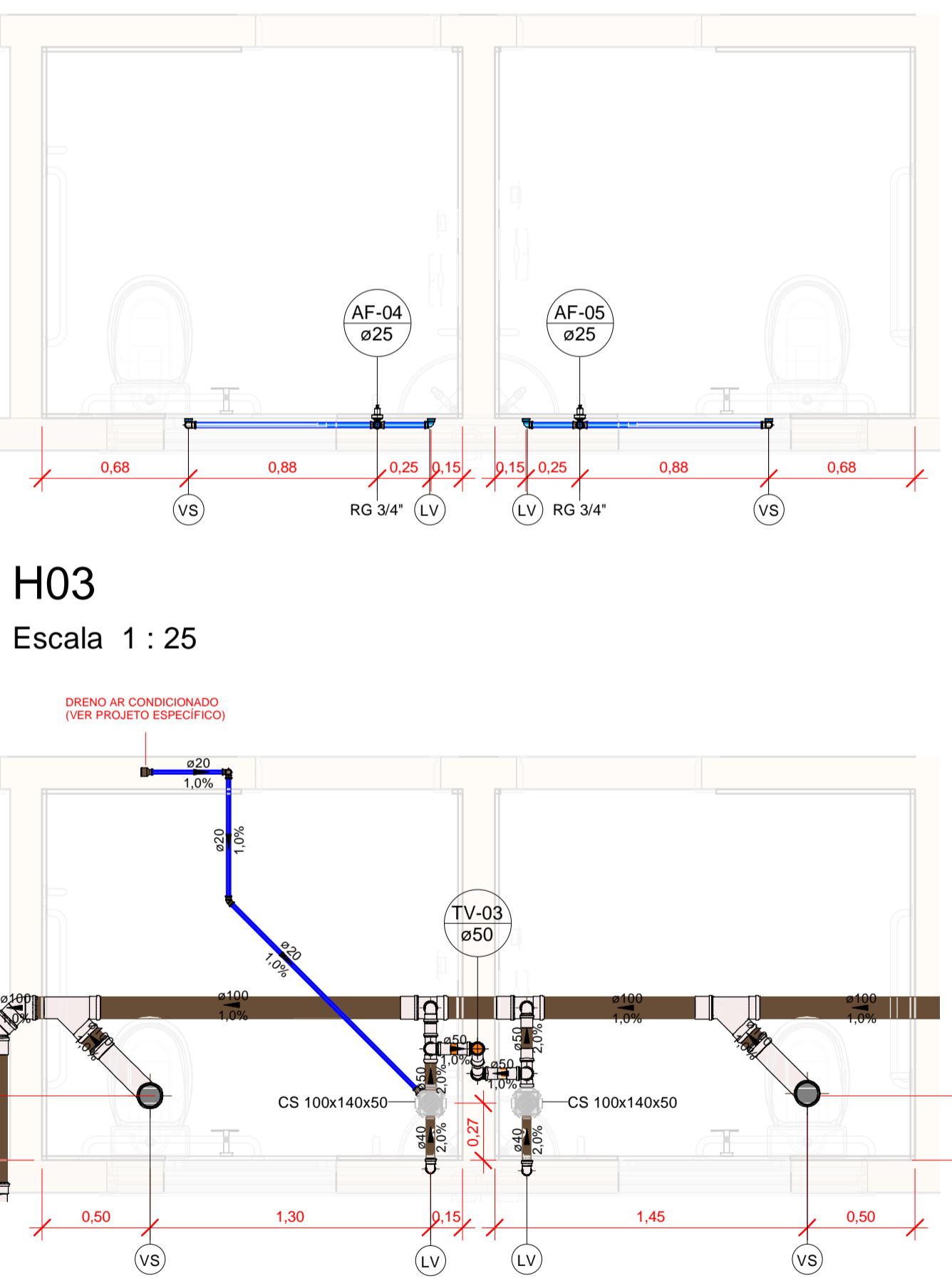


H02  
Escala 1 : 25

S02  
Escala 1 : 25

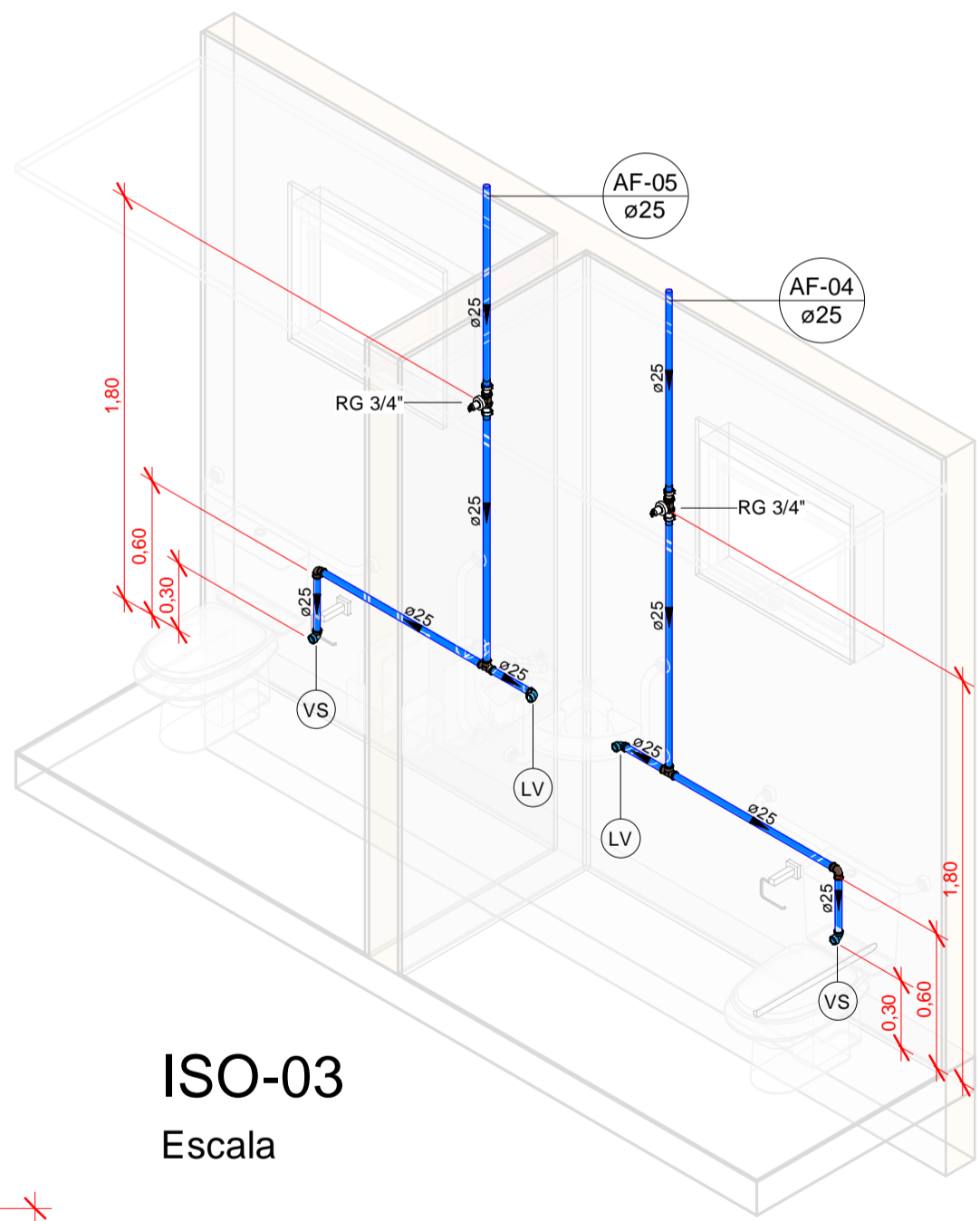


ISO-02  
Escala

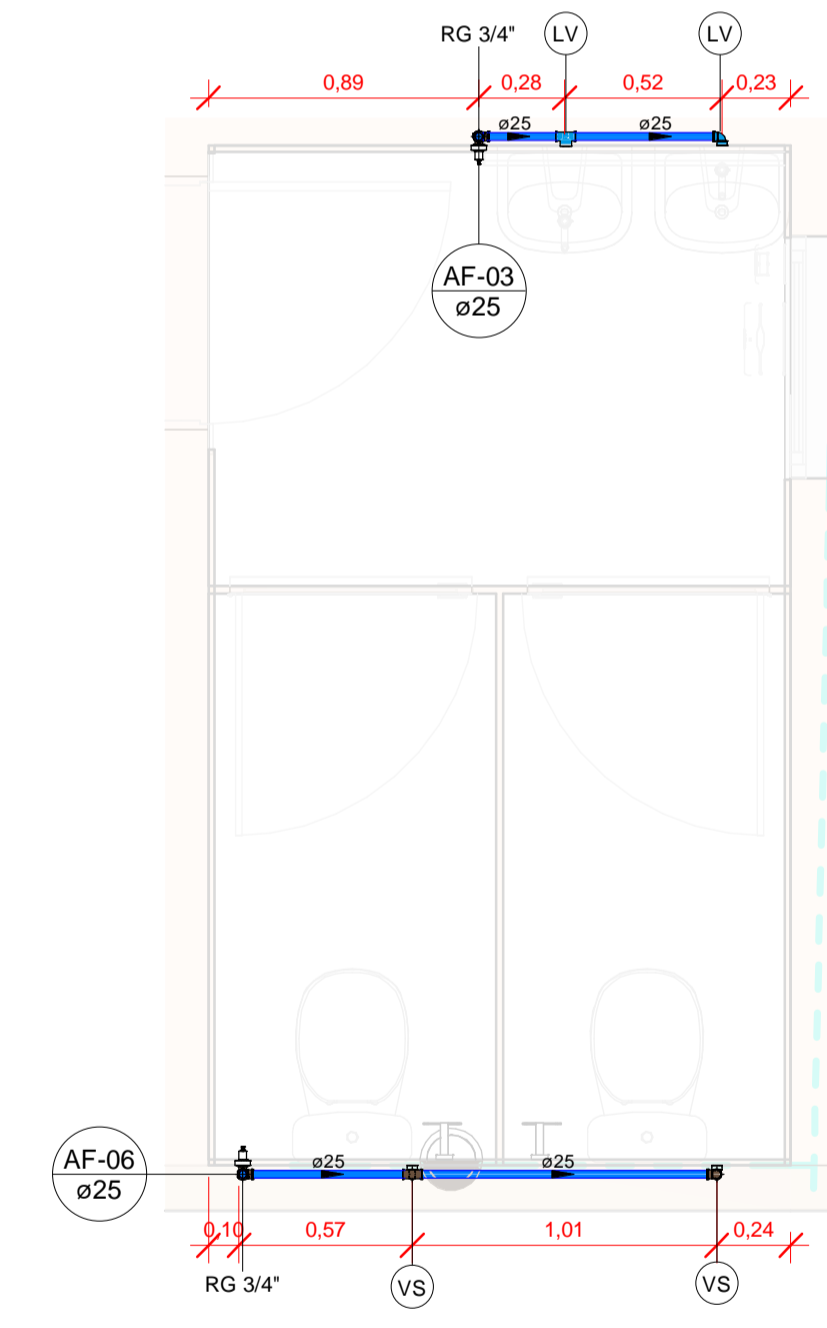


H03  
Escala 1 : 25

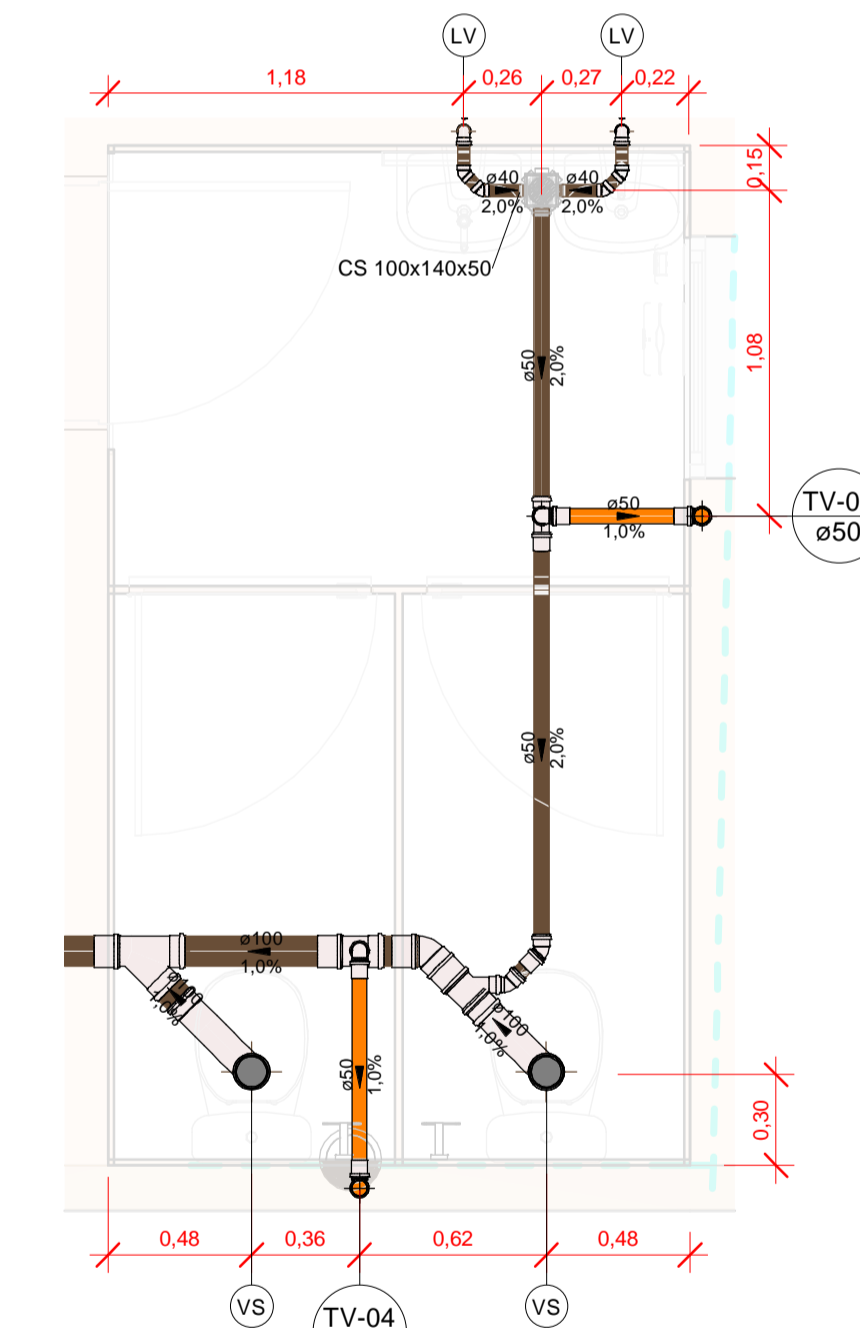
S03  
Escala 1 : 25



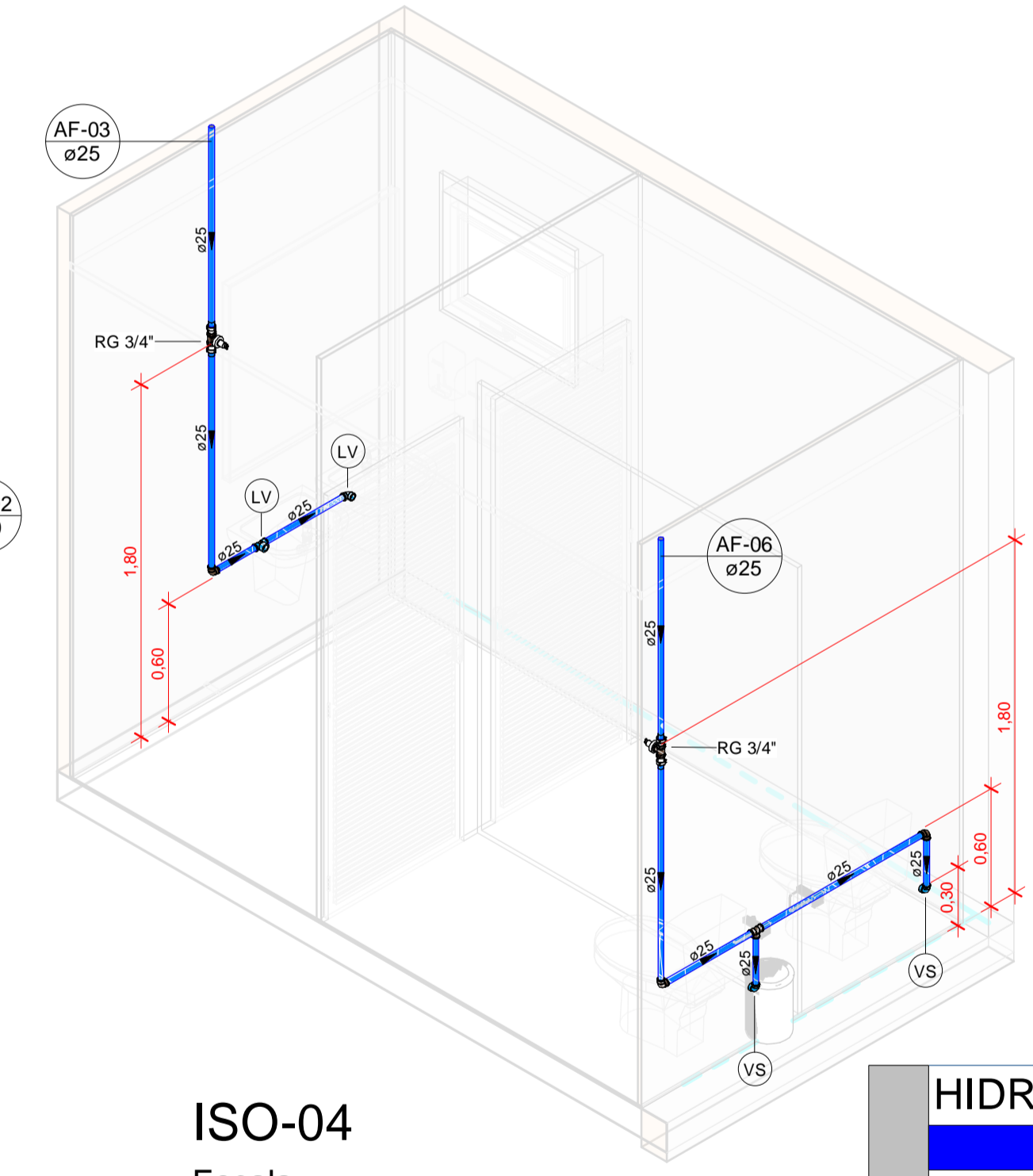
ISO-03  
Escala



H04  
Escala 1 : 25



S04  
Escala 1 : 25



ISO-04  
Escala

TIPOS DE SISTEMA

<span style="color: blue;">—</span> SISTEMA DE ÁGUA FRIA	<span style="color: red;">—</span> SISTEMA DE ÁGUA QUENTE
<span style="color: brown;">—</span> SISTEMA DE ESGOTO	<span style="color: green;">—</span> SISTEMA DE ÁGUAS PLUVIAIS
<span style="color: yellow;">—</span> GORDURA	<span style="color: orange;">—</span> VENTILAÇÃO

SIGLA PONTOS HIDRÁULICOS E ALTURA ESGOTO

BB	BEBEDOURO - 0,50m	PIA	PIA - 0,50m
BN	BANHEIRA - 0,4m	RE	REGISTRO DE ESFERA
CA	CAIXA DE AREIA PLUVIAL	RES	RESERVATÓRIO
CGE	CAIXA DE GORDURA ESPECIAL	RL	RALO SECO
CGS	CAIXA DE GORDURA SIMPLES	RG	REGISTRO DE GAVETA
CI	CAIXA DE INSPEÇÃO	RP	REGISTRO DE PRESSÃO
CS	CAIXA SIFONADA	TQ	TANQUE - 0,40m
DH	DUCHA HIGIÊNICA	TJ	TORNEIRA DE JARDIM
HID	HIDRÔMETRO	VD	VÁLVULA DE DESCARGA
LV	LAVATÓRIO - 0,50m	VS	VASO SANITÁRIO
MLR	MÁQUINA DE LAVAR ROUPA - 0,90m		

- NOTAS
1. Altura dos pontos hidráulicos indicados a partir do piso acabado.
  2. Diâmetros representados em milímetros e as dimensões em centímetros, exceto onde indicado contrário.
  3. Prever as passagens em vigas e lajes no projeto estrutural.
  4. Não aquecer as tubulações para adequar caminho.
  5. Nas conexões sempre utilizar anéis de borracha.
  6. Para as tubulações de água fria usar PVC rígido soldável, água quente PPR e para esgoto e pluvial usar PVC rígido.
  7. Tubulações aéreas devem ser ancoradas com suportes ou braçadeiras a cada 20xØ.
  8. Inclinações indicadas em planta, onde não houver usar 2% para diâmetros de 40 a 75mm e 1% para 100mm acima.
  9. Todas as medidas devem ser conferidas em obra, qualquer alteração deve ser entrado em contato com o projetista.

**HIDROSSANITÁRIO**

OBRA  
Complexo Esportivo de Timbó  
PROPRIETÁRIO:  
Fundação Municipal de Esportes de Timbó  
ENDEREÇO:  
Rua Gustavo Piske, s/n, bairro Padre Martinho Stein - Timbó/SC

Fundação Municipal de Esportes de Timbó  
CNPJ 86.843.596/0001-07  
GIAN MINUZZO DA SILVA  
CREA/SC 191593-1  
CAU 7.556413-1  
Rua Leônidas Padilha de Oliveira, nº 198  
Blumenau/SC  
Telefone: (47) 99114-4455 - (47) 98867-9657  
contato.quatrod@gmail.com



Tabela de revisão

Número	Descrição	Data
1	Elaboração de Projeto	26/01/2024
2	Atualização Prumadas	05/02/2024

**DETALHES AMBIENTES**

Desenhada por Gian Minuzzo da Silva	HID 04/05
Data 05/02/2024	Escala Conforme indicado

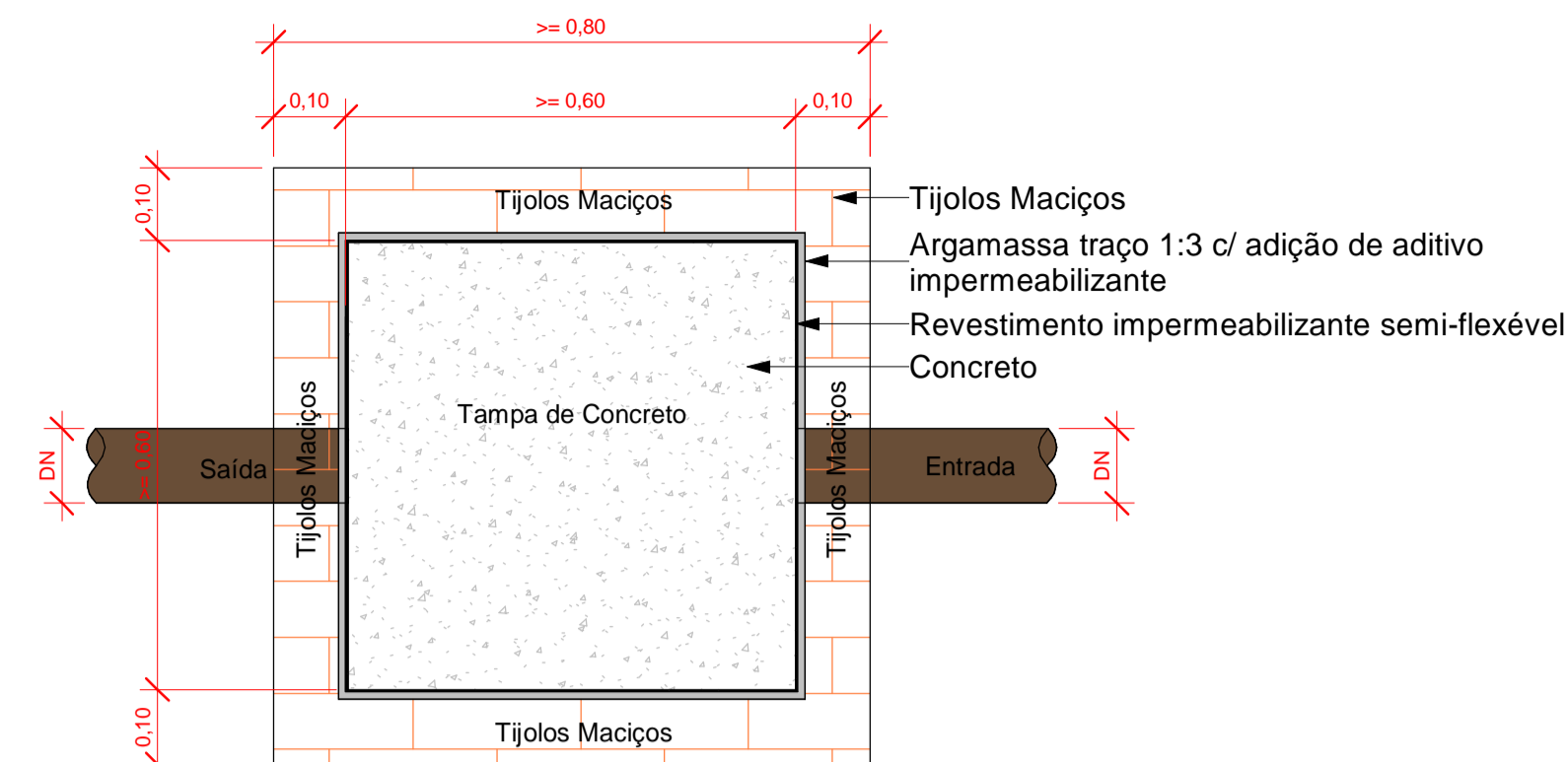
Registros e Válvulas		
Quantidade	Descrição	Fabricante
6	Registro de gaveta Europa 3/4" - DocolBásicos	Docol
2	Registro Esfera VS Compacto Roscável 1.1/2" - TIGRE	© Tigre S/A
1	Registro Esfera VS Compacto Roscável 3/4" - TIGRE	© Tigre S/A

Conexões - Pluvial	
Quantidade	Descrição
2	Joelho 45° 50mm, Esgoto Série Normal - TIGRE
1	Joelho 45° 100mm, Esgoto Série Normal - TIGRE
19	Joelho 90° 100mm, Esgoto Série Normal - TIGRE
2	Junção Simples 100 x 50mm, Esgoto Série Normal - TIGRE
22	Luva Simples 100mm, Esgoto Série Normal - TIGRE

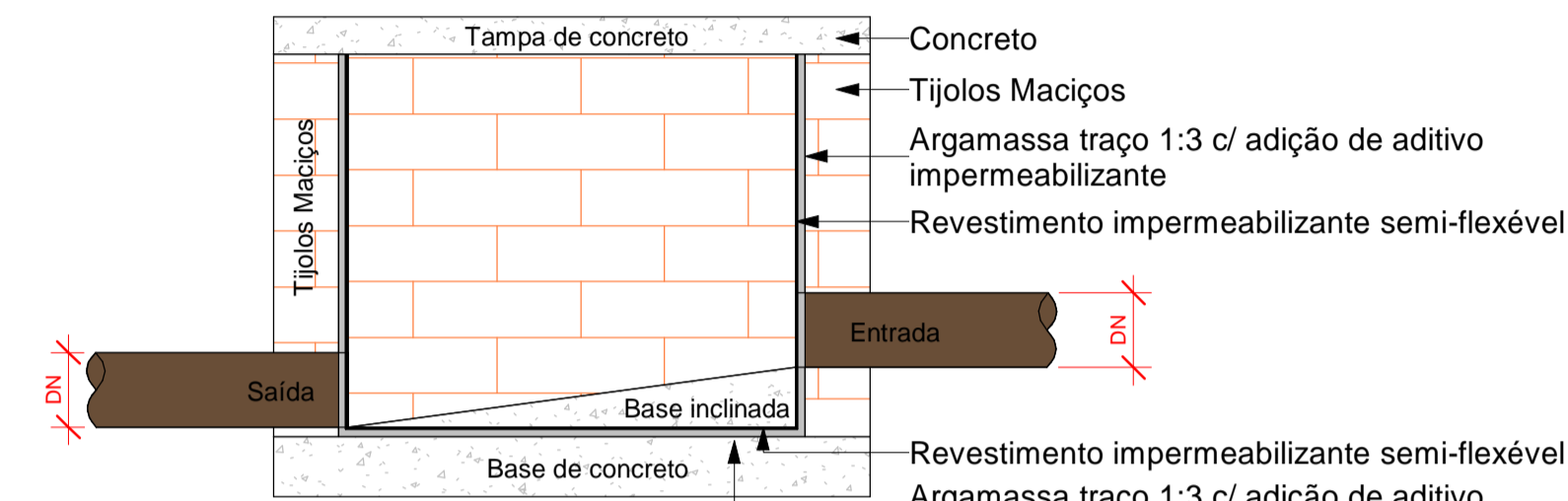
Tubos Rígidos			
Descrição	Abreviat ura	Diâmetro	Comprimento (m)
Esgoto			
Tubo Série Normal	PVC-N	40,00 mm	5,30
Tubo Série Normal	PVC-N	50,00 mm	31,48
Tubo Série Normal	PVC-N	75,00 mm	3,39
Tubo Série Normal	PVC-N	100,00 mm	30,02
Pluvial			
Tubo Série Normal	PVC-N	100,00 mm	77,03
Água fria			
Tubo Soldável Marrom	PVC-S	20,00 mm	35,56
Tubo Soldável Marrom	PVC-S	25,00 mm	45,35
Tubo Soldável Marrom	PVC-S	32,00 mm	21,93
Tubo Soldável Marrom	PVC-S	50,00 mm	8,19

Conexões - Esgoto	
Quantidade	Descrição
6	Curva 90° Longa 100mm, Esgoto Série Normal - TIGRE
8	Joelho 45° 40mm, Esgoto Série Normal - TIGRE
9	Joelho 45° 50mm, Esgoto Série Normal - TIGRE
4	Joelho 45° 100mm, Esgoto Série Normal - TIGRE
6	Joelho 90° 40mm, Esgoto Série Normal - TIGRE
16	Joelho 90° 50mm, Esgoto Série Normal - TIGRE
4	Joelho 90° 100mm, Esgoto Série Normal - TIGRE
6	Joelho 90° com Anel 40mm, Esgoto Série Normal - TIGRE
1	Junção Simples 50 x 50mm, Esgoto Série Normal - TIGRE
2	Junção Simples 100 x 50mm, Esgoto Série Normal - TIGRE
4	Junção Simples 100 x 100mm, Esgoto Série Normal - TIGRE
28	Luva Simples 50mm, Esgoto Série Normal - TIGRE
22	Luva Simples 100mm, Esgoto Série Normal - TIGRE
1	Redução Excêntrica 100x75mm, Esgoto Série Normal - TIGRE
4	Tê 50 x 50mm, Esgoto Série Normal - TIGRE
3	Tê 100 x 50mm, Esgoto Série Normal - TIGRE

Conexões - Água fria	
Quantidade	Descrição
3	Adaptador Soldável com Anel para Caixa d'Água 20mm, PVC Marrom, FortLev
1	Adaptador Soldável com Anel para Caixa d'Água 25mm, PVC Marrom, FortLev
4	Adaptador Soldável com Anel para Caixa d'Água 50mm, PVC Marrom, FortLev
2	Bucha de Redução Soldável Curta 25x20mm, PVC Marrom, Água Fria - TIGRE
2	Bucha de Redução Soldável Curta 32x25mm, PVC Marrom, Água Fria - TIGRE
8	Bucha de Redução Soldável Longa 40x20mm, PVC Marrom, Água Fria - TIGRE
2	Bucha de Redução Soldável Longa 50x25mm, PVC Marrom, Água Fria - TIGRE
1	Bucha de Redução Soldável Longa 50x32mm, PVC Marrom, Água Fria - TIGRE
1	Curva 90° Soldável 25mm, PVC Marrom, Água Fria - TIGRE
1	Curva 90° Soldável 32mm, PVC Marrom, Água Fria - TIGRE
2	Curva 90° Soldável 50mm, PVC Marrom, Água Fria - TIGRE
5	Joelho 45° Soldável 20mm, PVC Marrom, Água Fria - TIGRE
14	Joelho 90° Soldável 20mm, PVC Marrom, Água Fria - TIGRE
23	Joelho 90° Soldável 25mm, PVC Marrom, Água Fria - TIGRE
1	Joelho 90° Soldável 32mm, PVC Marrom, Água Fria - TIGRE
2	Joelho 90° Soldável 50mm, PVC Marrom, Água Fria - TIGRE
10	Joelho 90° Soldável com Bucha de Latão 25 x 3/4", PVC Marrom, Água Fria - TIGRE
4	Terminal de Ventilação 50mm, Esgoto Série Normal - TIGRE
3	Tê de Redução Soldável 25x20mm, PVC Marrom, Água Fria - TIGRE
2	Tê de Redução Soldável 32x25mm, PVC Marrom, Água Fria - TIGRE
2	Tê de Redução Soldável 50x25mm, PVC Marrom, Água Fria - TIGRE
1	Tê de Redução Soldável 50x32mm, PVC Marrom, Água Fria - TIGRE
1	Tê Soldável 20mm, PVC Marrom, Água Fria - TIGRE
4	Tê Soldável 25mm, PVC Marrom, Água Fria - TIGRE
2	Tê Soldável 50mm, PVC Marrom, Água Fria - TIGRE
3	Tê Soldável com Bucha de Latão na Bolsa Central 25 x 3/4", PVC Marrom, Água Fria - TIGRE

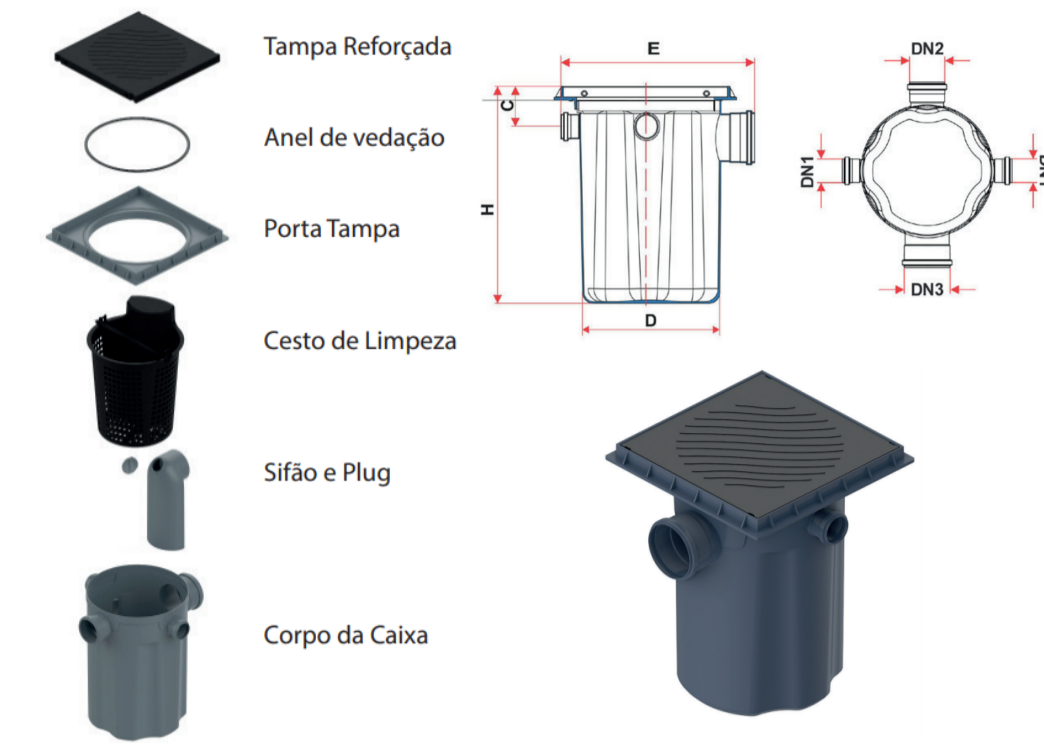


**Planta Baixa - Caixa de inspeção**  
1 : 10



**Corte lateral - Caixa de inspeção**  
1 : 10

**Detalhes - Caixa de Gordura Pequena (CGP) - 18 Litros - TIGRE**



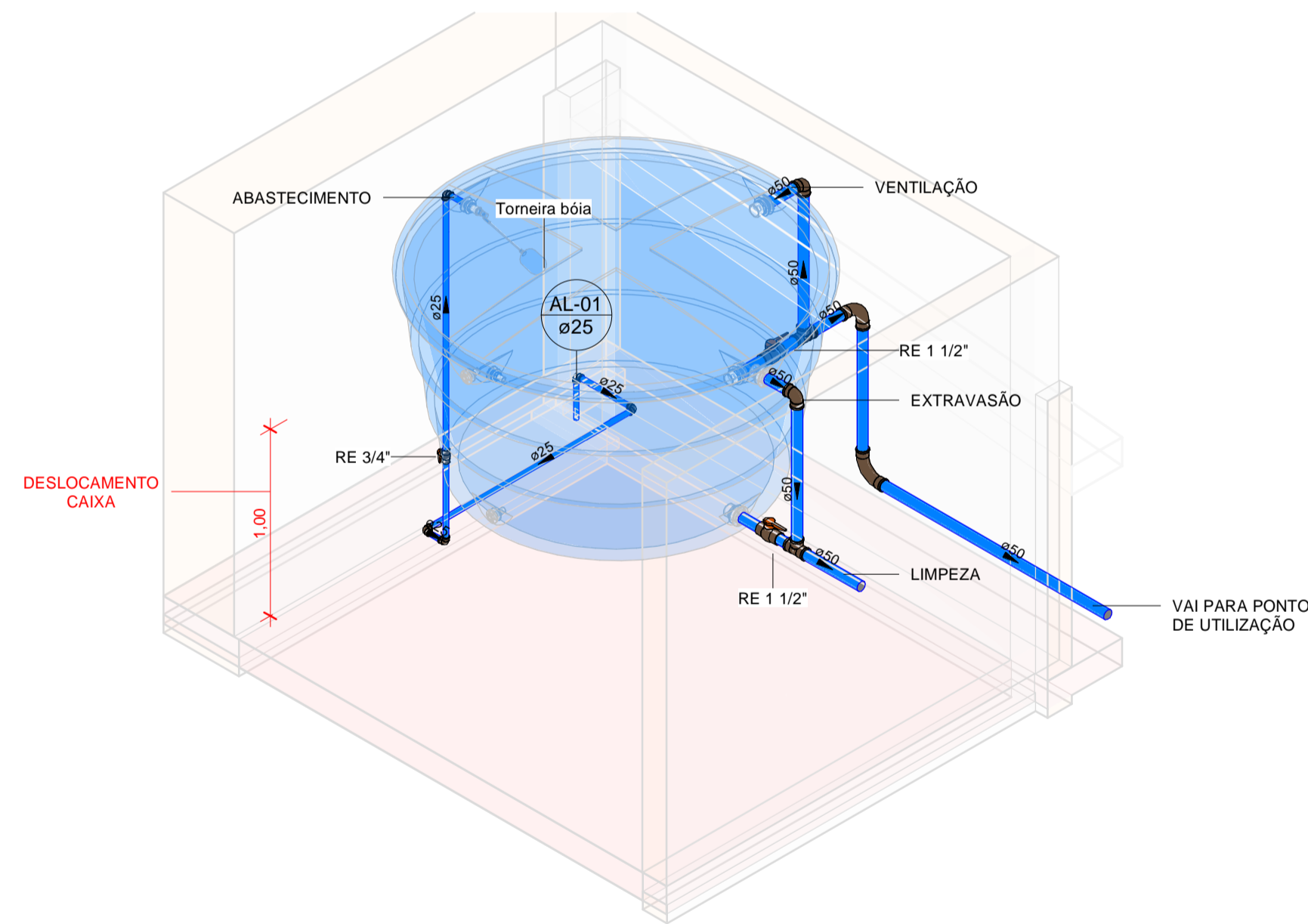
Cotas	Dimensões (mm)
C	55
D	295
DN1	50
DN2	75
DN3	100
E	392
H	449

**CGS - Tigre**  
Escala 1 : 200

TIPOS DE SISTEMA			
	SISTEMA DE ÁGUA FRIA		SISTEMA DE ÁGUA QUENTE
	SISTEMA DE ESGOTO		SISTEMA DE ÁGUAS PLUVIAIS
	GORDURA		VENTILAÇÃO

SIGLA PONTOS HIDRÁULICOS E ALTURA ESGOTO			
BB	BEBEDOURO - 0,50m	PIA	PIA - 0,50m
BN	BANHEIRA - 0,4m	RE	REGISTRO DE ESFERA
CA	CAIXA DE AREIA PLUVIAL	RES	RESERVATÓRIO
CGE	CAIXA DE GORDURA ESPECIAL	RL	RALO SECO
CGS	CAIXA DE GORDURA SIMPLES	RG	REGISTRO DE GAVETA
CI	CAIXA DE INSPEÇÃO	RP	REGISTRO DE PRESSÃO
CS	CAIXA SIFONADA	TQ	TANQUE - 0,40m
DH	DUCHA HIGIÊNICA	TJ	TORNEIRA DE JARDIM
HID	HIDRÔMETRO	VD	VÁLVULA DE DESCARGA
LV	LAVATÓRIO - 0,50m	VS	VASO SANITÁRIO
MLR	MÁQUINA DE LAVAR ROUPA - 0,90m		

- NOTAS**
- Altura dos pontos hidráulicos indicados a partir do piso acabado.
  - Diâmetros representados em milímetros e as dimensões em centímetros, exceto onde indicado contrário.
  - Prever as passagens em vigas e lajes no projeto estrutural.
  - Não aquecer as tubulações para adequar caminho.
  - Nas conexões sempre utilizar anéis de borracha.
  - Para as tubulações de água fria usar PVC rígido soldável, água quente PPR e para esgoto e pluvial usar PVC rígido.
  - Tubulações aéreas devem ser ancoradas com suportes ou braçadeiras a cada 20xØ.
  - Inclinações indicadas em planta, onde não houver usar 2% para diâmetros de 40 a 75mm e 1% para 100mm acima.
  - Todas a medidas devem ser conferidas em obra, qualquer alteração deve ser entrado em contato com o projetista.



**ISOMÉTRICO - CAIXA D'ÁGUA**  
Escala

**MEMORIAL DE CÁLCULO**

**Volume do reservatório de água fria:**

1) **Dados do empreendimento:**  
**Ocupação:** Edifícios públicos ou comerciais  
**Consumo/Unidade:** 50 litros/dia  
**Unidade:** Pessoa(s)

2) **Consumo diário:**  
**N° de unidades atendidas =** 40 Pessoa(s)  
**Consumo diário =** 50 X 40 = 2000 litros

3) **Volume para consumo em 1 dia(s):**  
**Consumo Total =** 2000 litros

4) **Reserva técnica de incêndio (RI) considerada:**  
**Porcentagem do consumo diário =** 0 %  
**Volume mínimo da RI =** 0 litros  
**Volume mínimo total de reservação =** 2000 litros

5) **Reservatório(s) escolhido(s):**  
1 reservatório de 2000 litros.

**Classificação do hidrômetro:**

1) **Volume total consumido em um mês:**  
**Consumo diário =** 2000 litros  
**Consumo em um mês =** 2000 X 30 dias = 60000 litros

2) **Hidrômetro para a ligação:**  
**Limite Superior de Consumo =** 90 m³/mês  
**Limite Inferior de Consumo =** 0 m³/mês  
**Vazão Nominal (Qn) =** 0,75 m³/h  
**Designação =** Y

**Dimensionamento do alimentador predial:**

1) **Determinação da vazão mínima:**  
**Vazão mínima =** 0,000023 m³/s

2) **Velocidade considerada (entre 0,6 e 1,0 m/s):**  
**Velocidade considerada =** 0,6 m/s

3) **Determinação do diâmetro mínimo:**  
**Diâmetro interno mínimo =** 7,008701 mm  
**DN adotado =** 25 mm

**HIDROSSANITÁRIO**

OBRA  
Complexo Esportivo de Timbó

PROPRIETÁRIO:  
Fundação Municipal de Esportes de Timbó

ENDEREÇO:  
Rua Gustavo Piske, s/n, bairro Padre Martinho Stein - Timbó/SC

Fundação Municipal de Esportes de Timbó  
CNPJ 86.843.596/0001-07

GIAN MINUZZO DA SILVA/05977143982  
Assista de Engenharia por 0688  
Inscrição de Engenharia 14.121-0/1987

Quatro D Engenharia LTDA - CREA/SC 191593-1  
CAU/RJ56413-1

Rua Leniridas Padilha de Oliveira, nº 198  
Blumenau/SC  
Telefone: (47) 99114-4455 - (47) 98867-9657  
contato.quatrod@gmail.com

Quatro D logo

Tabela de revisão		
Número	Descrição	Data
1	Elaboração de Projeto	26/01/2024
2	Atualização Prumadas	05/02/2024

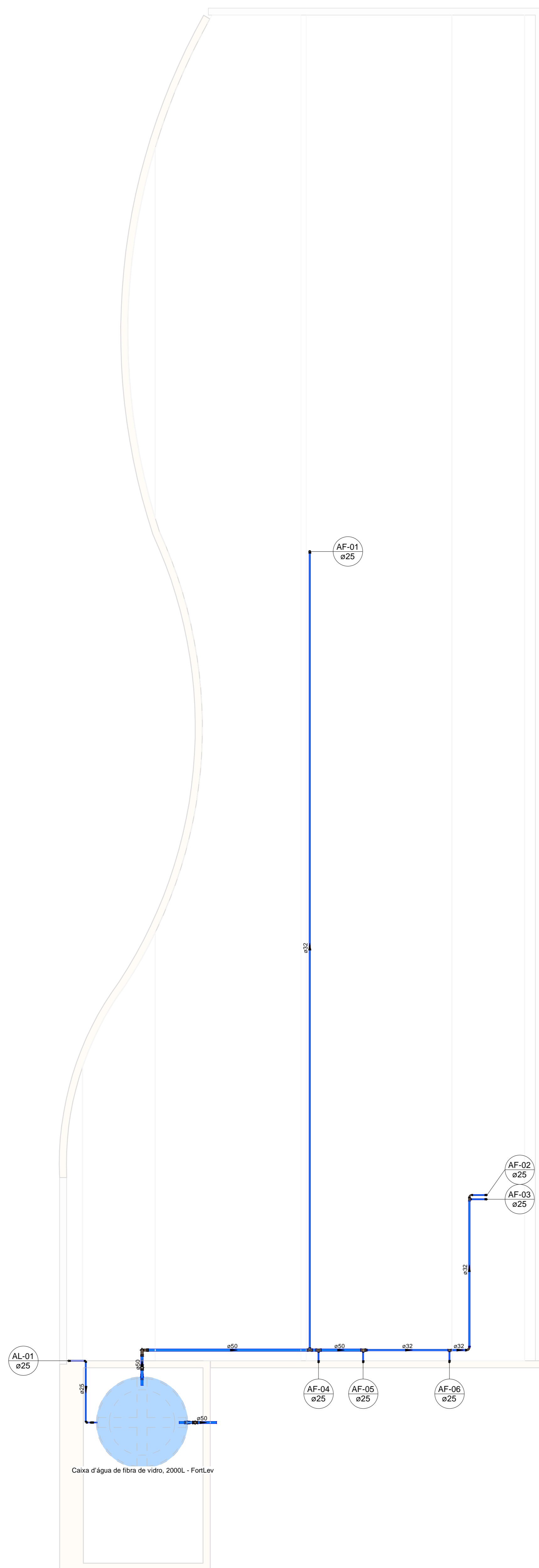
**DETALHES GERAIS**

Desenhada por  
Gian Minuzzo da Silva

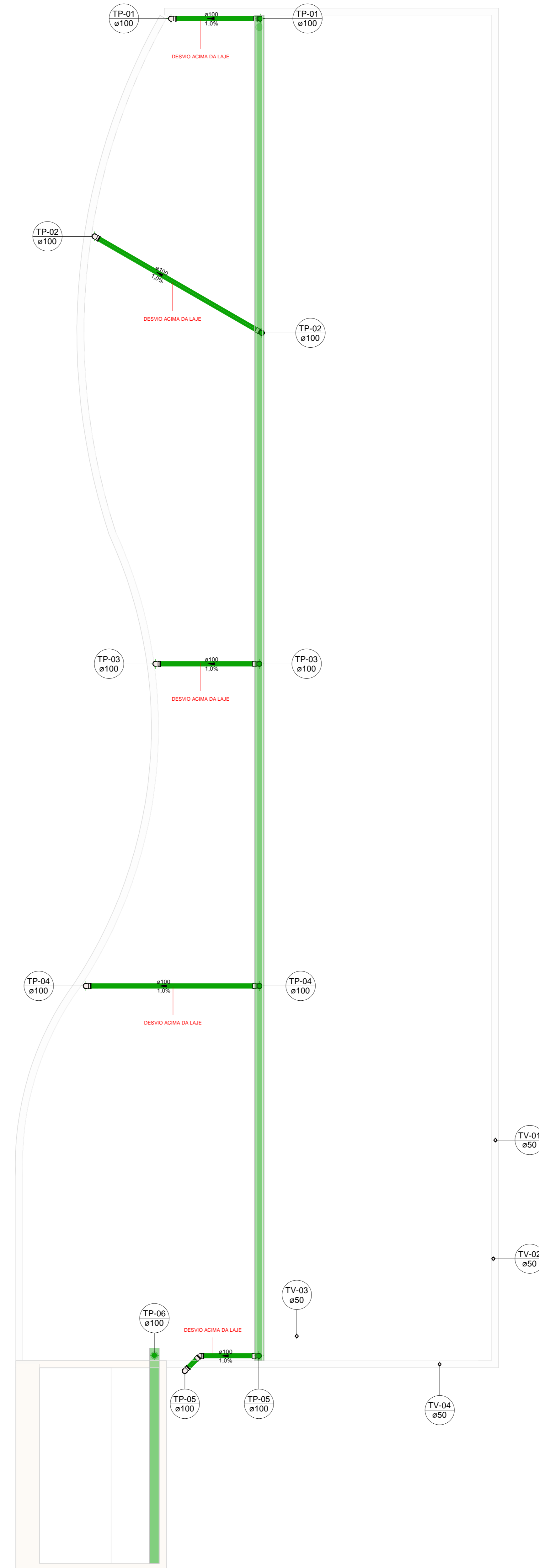
**HID 05/05**

Data  
05/02/2024

Escala  
Conforme indicado



PLANTA BAIXA COBERTURA - REDES DE ÁGUA  
Escala 1 : 50



PLANTA BAIXA COBERTURA - REDES DE ESGOTO E PLUVIAL  
Escala 1 : 50

Pluvial - Dimensionamento de calhas e condutores verticais											
Comprimento	Descrição	Área de contribuição (m²)	Coef. de esc. superficial	Inclinação (m/m)	Vazão de projeto (L/h)	Vazão de projeto (L/min)	Base da calha	Altura da calha	Número de condutores verticais	Vazão em cada condutor vertical (L/min)	DN min. de cada condutor vertical (mm)
32,89 m	Calha Retangular de Aço Galvanizado - Nº24	237	0,95	0,005	40527	675,45	20,00 cm	12,50 cm	5	136	100

TIPOS DE SISTEMA			
<span style="color: blue;">■</span>	SISTEMA DE ÁGUA FRIA	<span style="color: red;">■</span>	SISTEMA DE ÁGUA QUENTE
<span style="color: brown;">■</span>	SISTEMA DE ESGOTO	<span style="color: green;">■</span>	SISTEMA DE ÁGUAS PLUVIAIS
<span style="color: yellow;">■</span>	GORDURA	<span style="color: orange;">■</span>	VENTILAÇÃO

SIGLA PONTOS HIDRÁULICOS E ALTURA ESGOTO			
BB	BEBEDOURO - 0,50m	PIA	PIA - 0,50m
BN	BANHEIRA - 0,4m	RE	REGISTRO DE ESFERA
CA	CAIXA DE AREIA PLUVIAL	RES	RESERVATÓRIO
CGE	CAIXA DE GORDURA ESPECIAL	RL	RALO SECO
CGS	CAIXA DE GORDURA SIMPLES	RG	REGISTRO DE GAVETA
CI	CAIXA DE INSPEÇÃO	RP	REGISTRO DE PRESSÃO
CS	CAIXA SIFONADA	TQ	TANQUE - 0,40m
DH	DUCHA HIGIÊNICA	TJ	TORNEIRA DE JARDIM
HID	HIDRÔMETRO	VD	VÁLVULA DE DESCARGA
LV	LAVATÓRIO - 0,50m	VS	VASO SANITÁRIO
MLR	MÁQUINA DE LAVAR ROUPA - 0,90m		

- NOTAS
- Altura dos pontos hidráulicos indicados a partir do piso acabado.
  - Dímetros representados em milímetros e as dimensões em centímetros, exceto onde indicado contrário.
  - Prever as passagens em vigas e lajes no projeto estrutural.
  - Não esquecer as tubulações para adequar caminho.
  - Nas conexões sempre utilizar anéis de borracha.
  - Para as tubulações de água fria usar PVC rígido soldável, água quente PPR e para esgoto e pluvial usar PVC rígido.
  - Tubulações aéreas devem ser ancoradas com suportes ou bracaadeiras a cada 20xØ.
  - Inclinações indicadas em planta, onde não houver usar 2% para diâmetros de 40 a 75mm e 1% para 100mm acima.
  - Todas as medidas devem ser conferidas em obra, qualquer alteração deve ser entrado em contato com o projetista.

Símbolo	Conteúdo
	Tubulações verticais - O Apóstrofo (') após a numeração da coluna representa desvio (Ex: AF'1 = houve um desvio na coluna AF1); - Quando houver ▲ no nome da coluna, significa que ocorreu uma subida em relação a direção do fluxo. Quando houver ▼, significa que ocorreu um descida.
TO <sub>n</sub>	Tubo de Queda (n = número da coluna)
TV <sub>n</sub>	Coluna de Ventilação (n = número da coluna)
TP <sub>n</sub>	Coluna de Águas Pluviais (n = número da coluna)
AF <sub>n</sub>	Coluna de Água Fria (n = número da coluna)
AL <sub>n</sub>	Coluna de Alimentação (n = número da coluna)
DN	DN sentido do escoamento e material do tubo
SA	Código de acessórios de tubo x = tipo de sistema E = Esgoto/Pluvial F = Água Fria n = número

## HIDROSSANITÁRIO

OBRA  
Complexo Esportivo de Timbó

PROPRIETÁRIO  
Fundação Municipal de Esportes de Timbó

ENDESECO  
Rua Gustavo Plake, s/n, bairro Padre Mártirio Sain - Timbó/SC

Fundação Municipal de Esportes de Timbó  
CNPJ nº 04.080.001-07

QuatroD  
Rua Coronel Pedro de Oliveira, nº 198  
Bairro São João - Timbó/SC  
CNPJ nº 04.080.001-07

Tabela de revisão		
Nº	Descrição	Data
1	Elaboração de Projeto	26/01/2024
2	Aprovação Final	05/02/2024

### PLANTA BAIXA COBERTURA

Desenhada por  
Gian Minuzzo da Silva

HID 03/05

Data  
05/02/2024

Escala  
Conforme Indicado

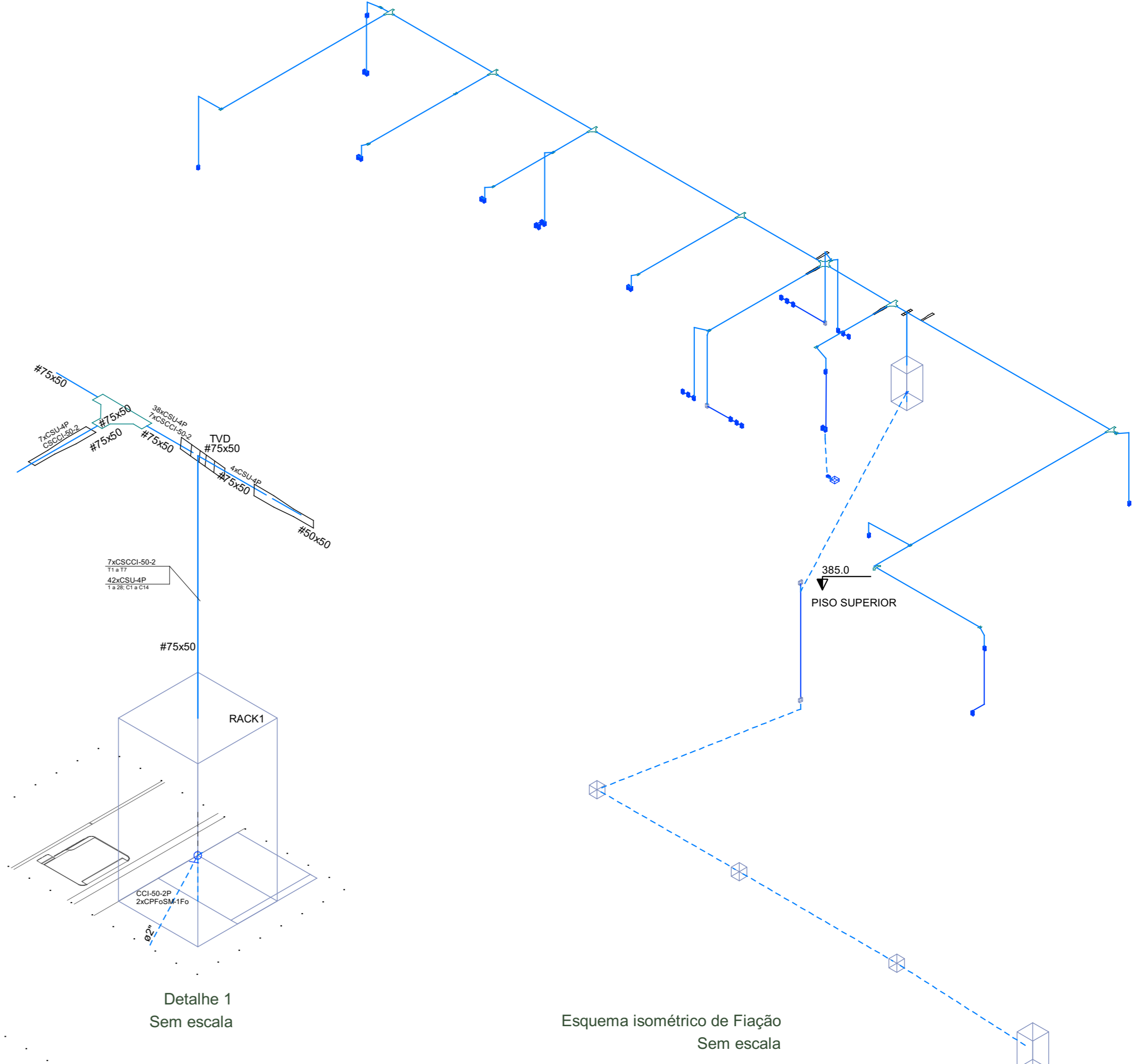
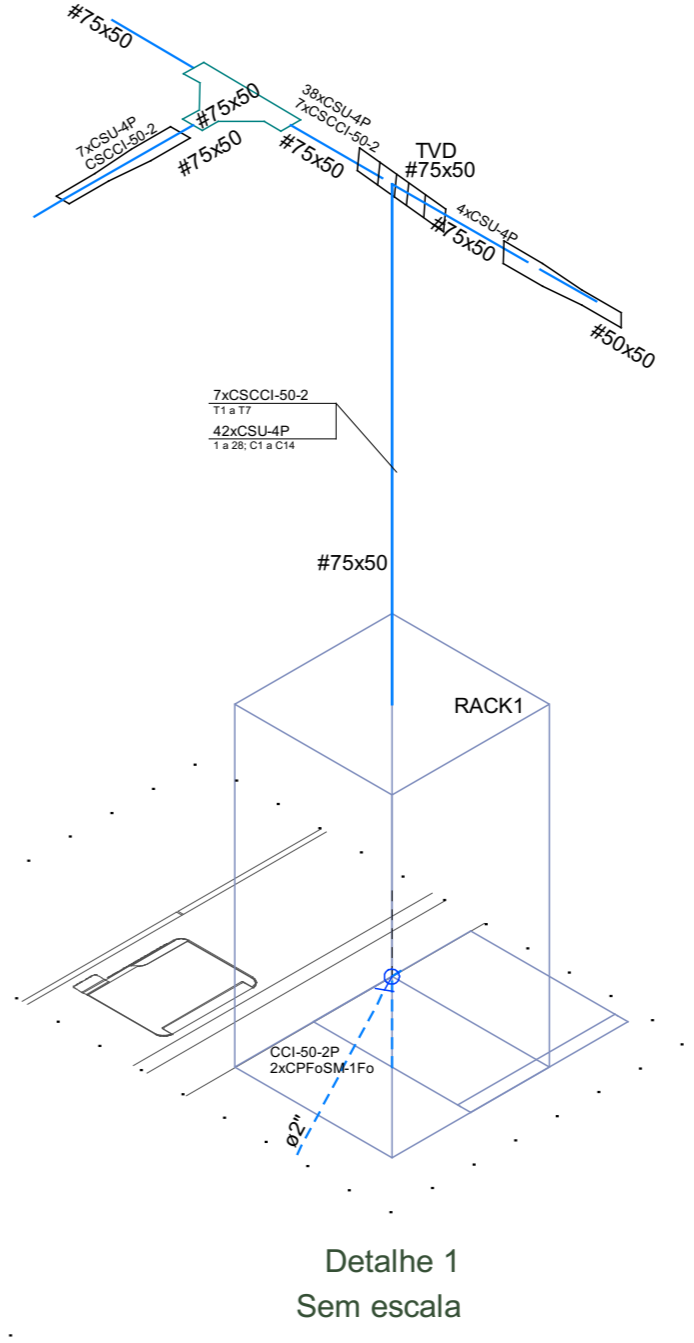
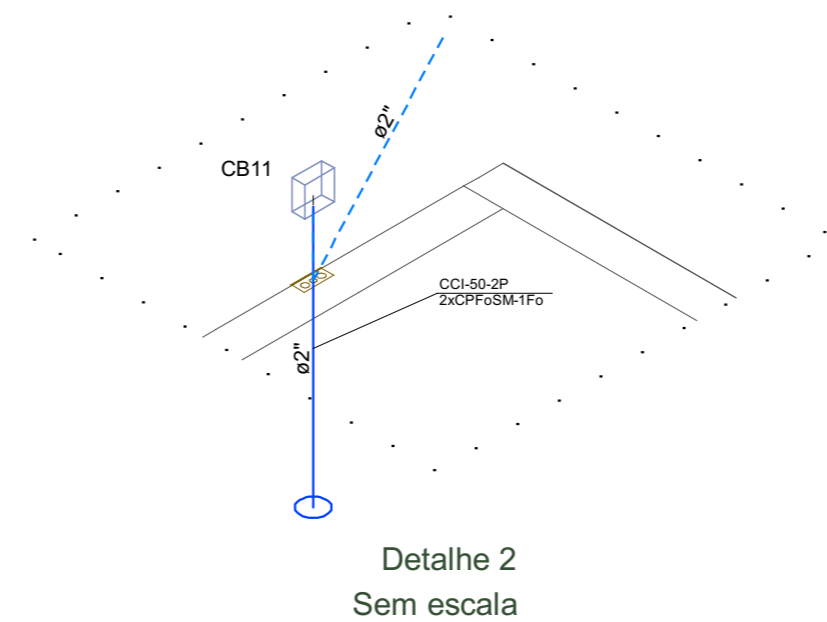
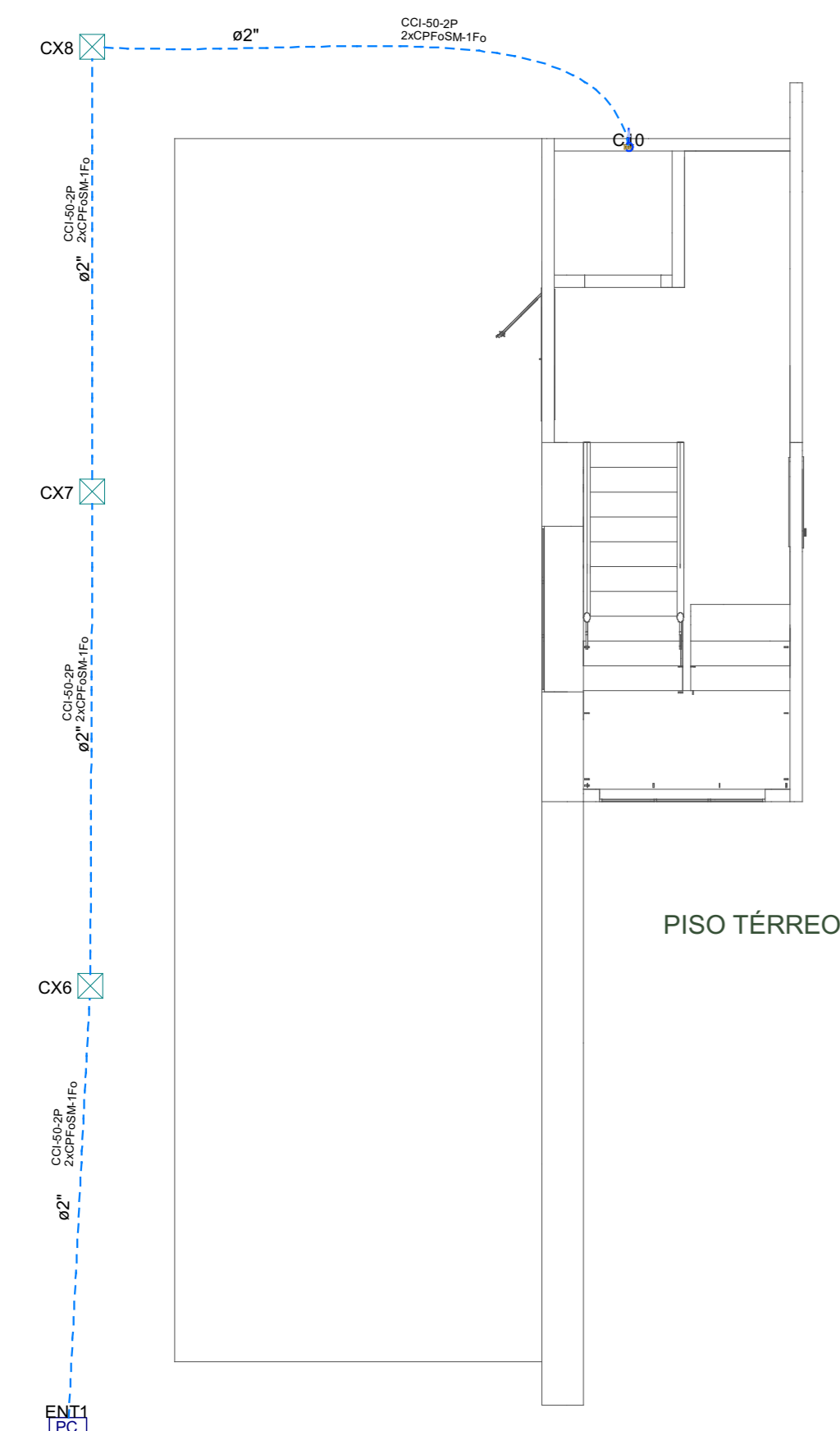
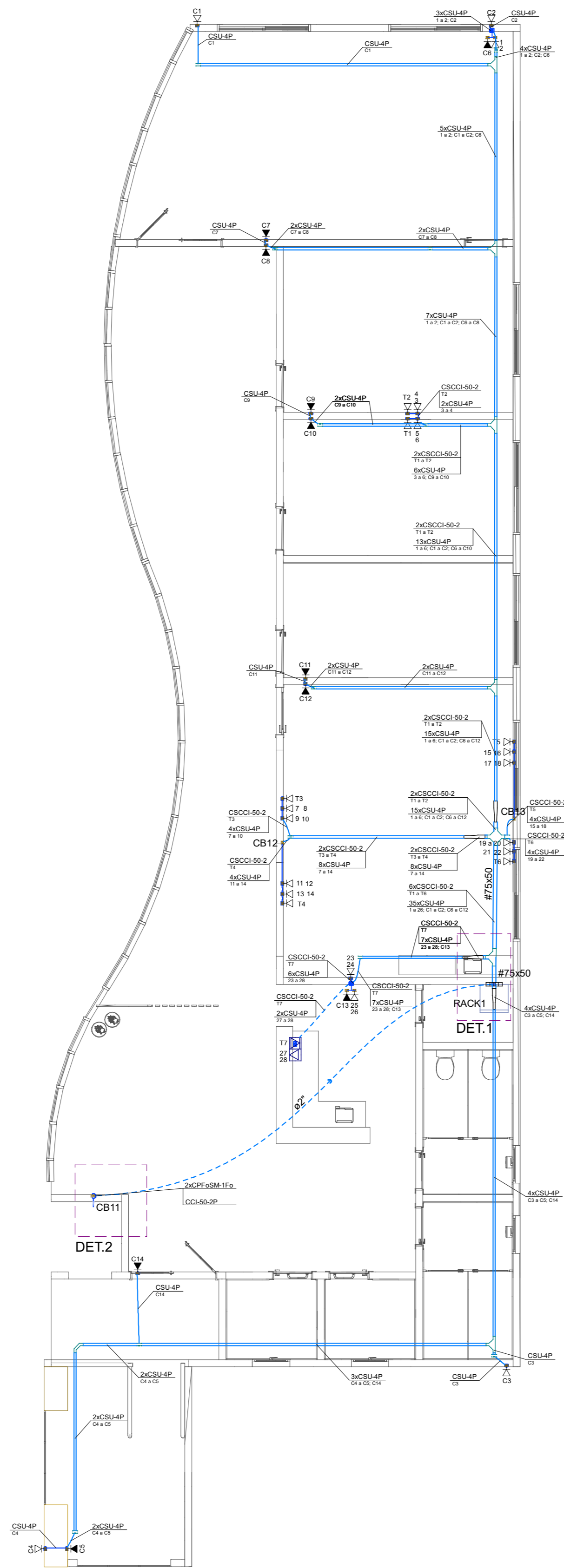


Legenda das Indicações	
CA1	Caixa de passagem - Alta - 2,20m do piso
CB1	Caixa de passagem - Baixa - 0,30m do piso
CX1	Caixa de passagem - Piso - Embutida no piso

Legenda de Símbolos	
	Caixa 2x4" de embutir
	Caixa 4x4" de embutir
	Cruzeta (X) - #50x50 quando não indicado
	Curva horizontal - #50x50 quando não indicado
	T horizontal - #50x50 quando não indicado
	Redução concêntrica - #75x50/#50x50
	Saída dupla para eletroduto
	Saída horizontal para eletroduto
	T vertical descida - #50x50 quando não indicado
H-C1	Tomada RJ45 - 2 módulos a 0,30m do piso
H-T1	Tomada para telefone RJ11 a 0,30m do piso
H-C1	Tomada RJ45 para CFTV a 0,30m do piso
H-C1	Tomada RJ45 para CFTV a 2,20m do piso
	Tomada RJ45 - 2 módulos no piso
	Tomada para telefone RJ11 no piso
	Caixa de passagem 30x30x30cm no piso
	Rack VDI

Legenda de condutos	
Cabeamento	
	Direta
	Teto
	Alta
	Baixa
	Piso

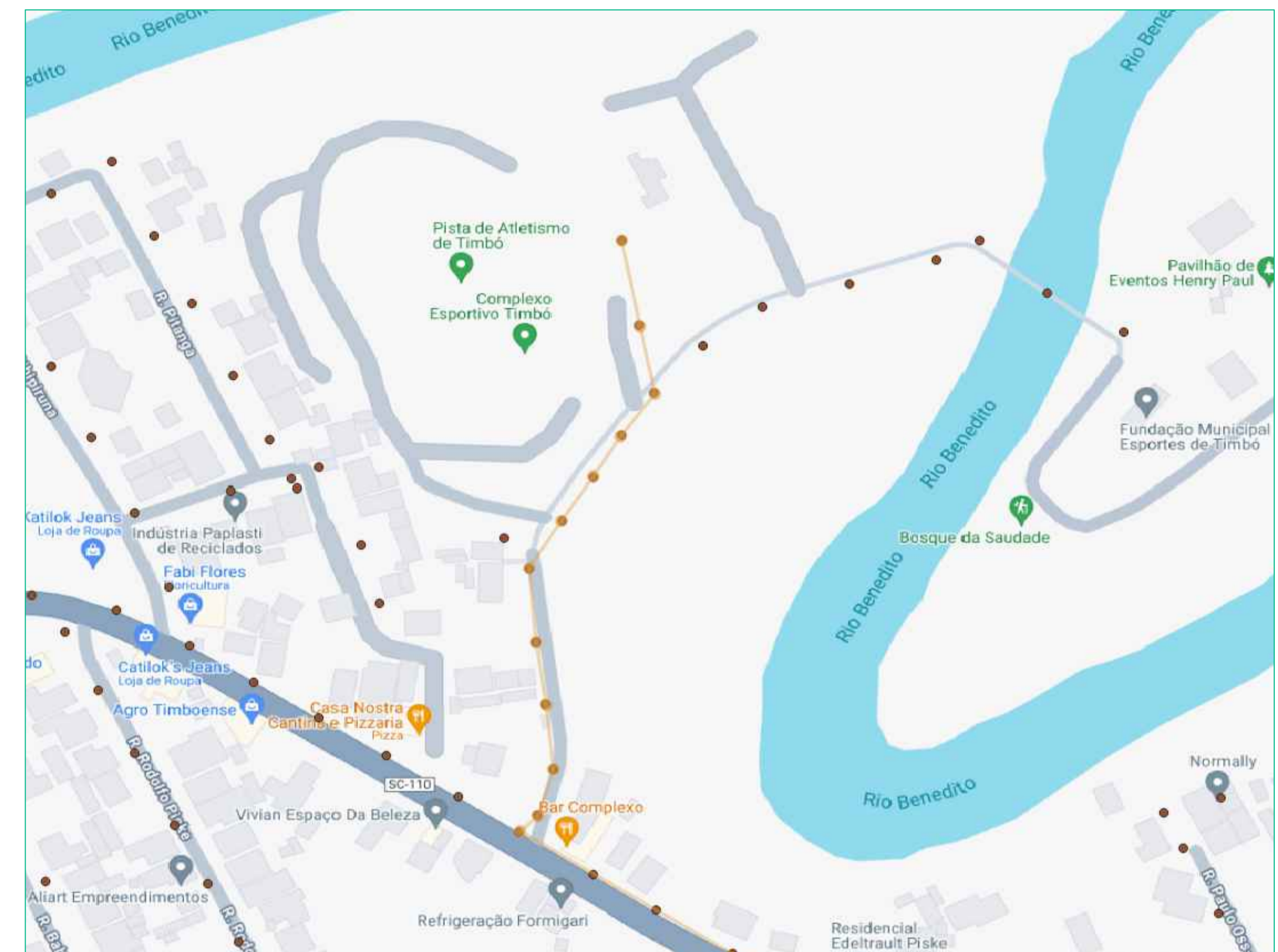


ELÉTRICO		
OBRA Fundo Municipal de Esportes de Timbó		
PROPRIETÁRIO: Município de Timbó		
ENDEREÇO: Rua Gustavo Piske, nº 710, Bairro Padre Martinho Stein - Timbó/SC		
Município de Timbó CNPJ nº 13.102.764/0001-15		 <b>QuatroD</b> Rua Leonidas Padilha de Oliveira, nº 198 Brusque-SC Telefone: (47) 99114-4455 - (47) 88867-8667 contato: quatrod@gmail.com
<b>EVERTON</b> 2024.02.03 GOLLE05201509967 10:42:37 -03'00' Quatro D Engenharia LTDA - CREA/SC 181593-1 CAU P.598413-1		
Tabela de revisão		
Número	Descrição	Data
R01	Elaboração de Projeto	22/02/2024
R02	Revisão de projeto de cabeamento estruturado	09/01/2024
R03	Alteração de Layout	02/02/2024
PROJETO CABEAMENTO ESTRUTURADO		
Desenhada por Everton Golle - CREA/SC 195110-2		<b>ELE 2 / 2</b>
Data	02/02/2024	Escala 1:75



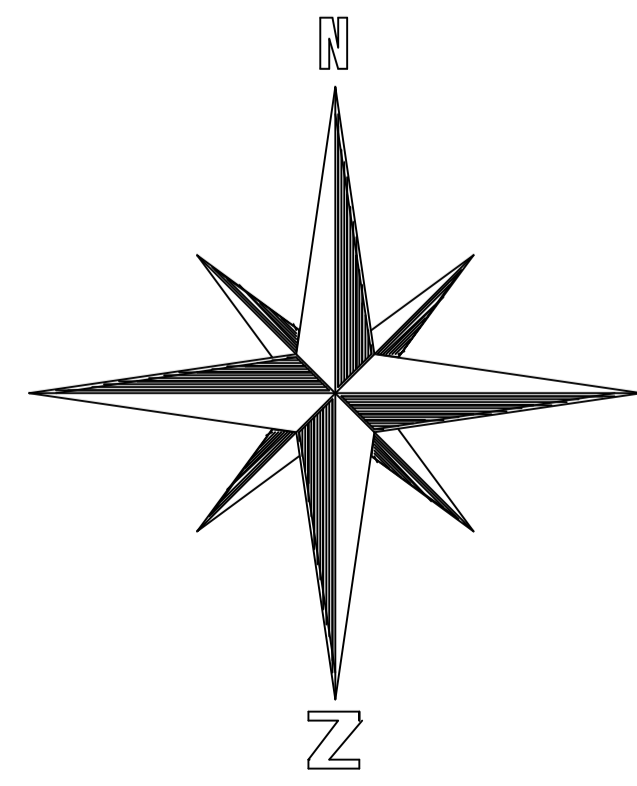
**NOTAS:**

- LOCAL IRÁ POSSUIR UMA CABINE DE MEDIÇÃO PARA ATENDER UM CENTRO ESPORTIVO;
- O DIMENSIONAMENTO DA PROTEÇÃO GERAL E INDIVIDUAL PODE SER OBSERVADO NO DIAGRAMA UNIFILAR GERAL;
- O QUADRO DE MEDIDORES ESTÁ EM LOCAL DE LIVRE ACESSO PARA OS LEITURISTAS;
- ESTÁ PREVISTO UM SISTEMA DE ATERRAMENTO COM HASTES 1/2" X 2,40M ESPAÇADAS DE 3M;
- OS CONDUTORES UTILIZADOS SERÃO DE HEPR COM ISOLAÇÃO DE 0,6/1KV;
- OS CIRCUITOS DEVEM SER IDENTIFICADOS COM PLAQUETAS DE ACRÍLICO FIXADAS NOS RAMAIS.



PLANTA DE LOCALIZAÇÃO  
ESCALA 1:200

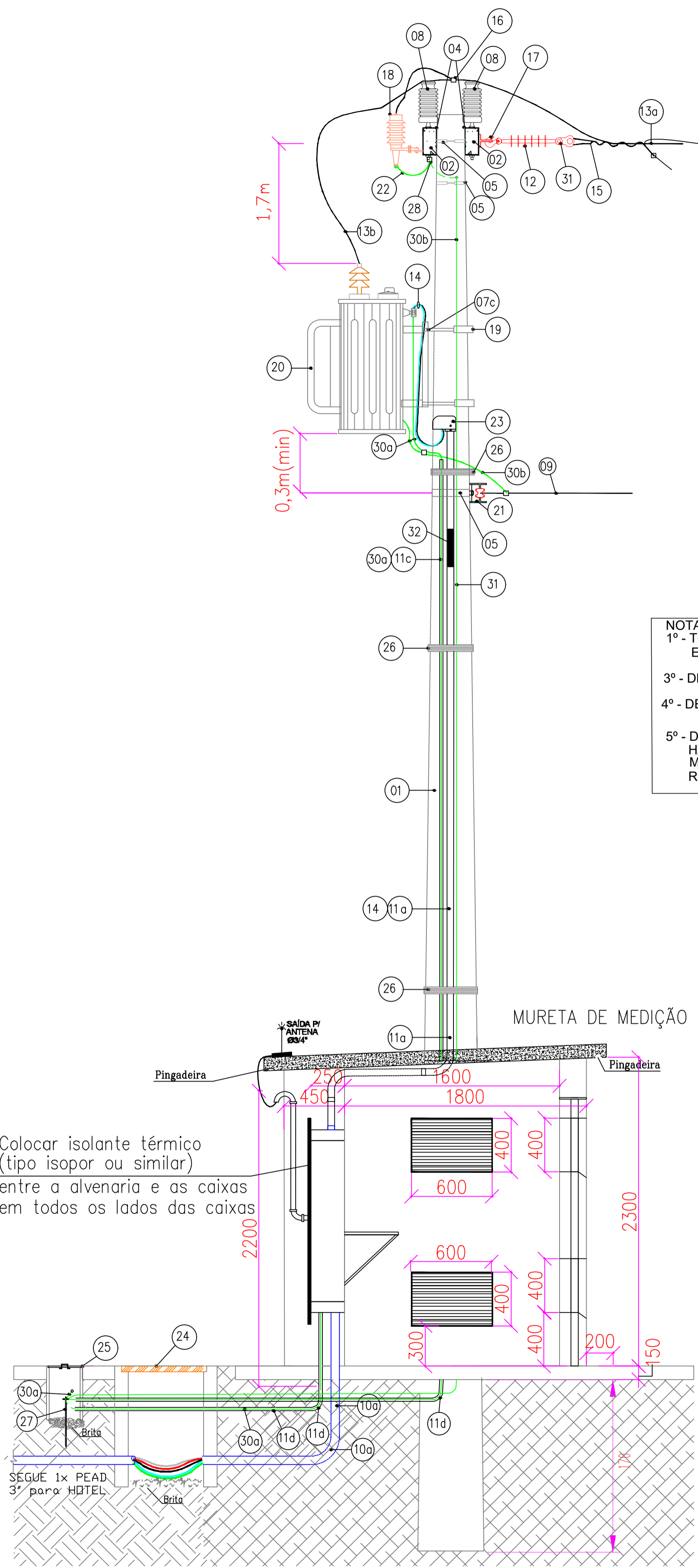
Edificação N° 710  
UC ARQUIBANCADA: 12203179  
UC PAVILHÃO: 25925076



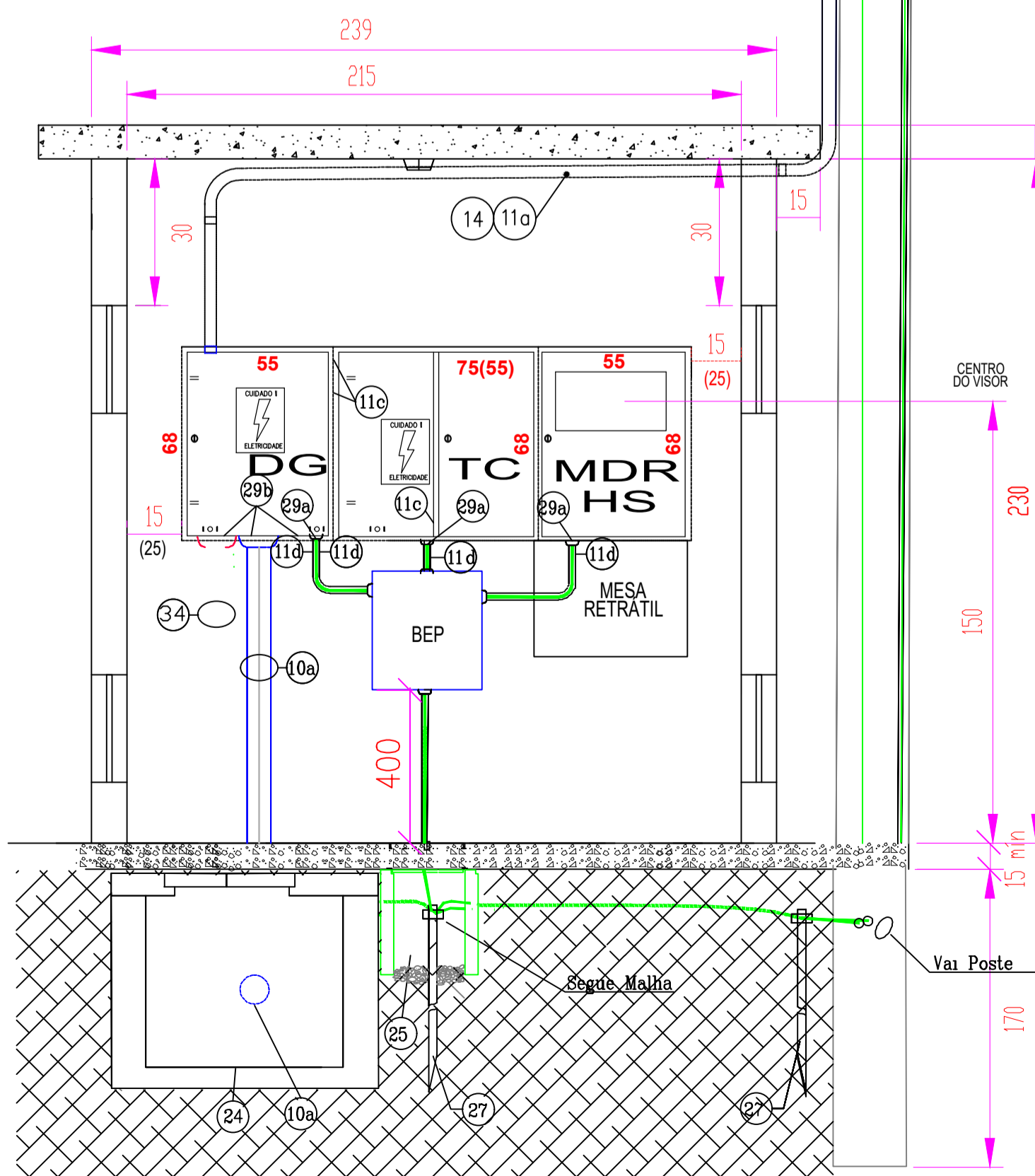
PLANTA DE SITUAÇÃO  
ESCALA 1:100

LEGENDA	
⊙	Poste circular rede distribuição
⊞	Poste DT rede distribuição
⊠	QGM-BT - Quadro Geral de Medição de Baixa Tensão
□	Caixa de passagem B1 com tampa de ferro 400 kN
□	Caixa de passagem A1 com tampa de ferro 125 kN

ELÉTRICO															
<b>OBRA</b>															
Fundo Municipal de Esportes de Timbó															
PROPRIETÁRIO: Município de Timbó															
ENDEREÇO: Rua Gustavo Piske, nº 710, Bairro Padre Martinho Stein - Timbó/SC															
Município de Timbó CNPJ/CPF 83.102.784/0001-15															
EVERTON GOLLE05201509967 21:45:10 -03'00"		Rua Leonidas Padilha de Oliveira, nº 198 Bianópolis - SC Telefone: (47) 99114-4455 - (47) 96867-9657 contato.quatrod@gmail.com													
<table border="1"> <thead> <tr> <th colspan="4">Tabela de revisão</th> </tr> <tr> <th>Número</th> <th>Descrição</th> <th colspan="2">Data</th> </tr> </thead> <tbody> <tr> <td>01</td> <td>Elaboração de Projeto</td> <td colspan="2">11/03/2024</td> </tr> </tbody> </table>				Tabela de revisão				Número	Descrição	Data		01	Elaboração de Projeto	11/03/2024	
Tabela de revisão															
Número	Descrição	Data													
01	Elaboração de Projeto	11/03/2024													
PLANTA DE SITUAÇÃO															
Desenhada por Everton Golle CREA/SC - 195110-2			ELE 1 / 6												
Data 13/03/2024															
Escala Conforme indicado															



NOTAS:  
 1º - TODOS OS MATERIAIS A SEREM APLICADOS NESTA INSTALAÇÃO ELÉTRICA DEVERÃO ESTAR DE ACORDO COM AS NORMAS DA CELESC  
 3º - DESENHOS SEM ESCALA  
 4º - DETALHES DO POSTE DE DERIVAÇÃO DA CELESC, FICA A CRITÉRIO DA MESMA  
 5º - DETALHAMENTOS DE CORES DE CABOS, BARRAMENTOS DE COBRE, HASTE DE TERRA, CAIXAS, DISJUNTORES, POSTES, CHAVES E OUTROS MATERIAIS ESTÃO DETALHADOS NO QUADRO DE SIMBOLOGIA E NA RELAÇÃO DE MATERIAIS DESTA PROJETO, MAS DEMAIS PRANCHAS.



Legenda	
1	Poste Duplo T 11/600 daN com estrutura N3 p/ trafo 150 kVA
2	Cruzeta em concreto vibrado 90x125x2400mm
3	Vão francesa normal Aço 726mm
4	Sela para cruzeta, conforme padrão Celesc, F-45
5	Cinta para poste DT galvanizada
6	Parafuso máquina com porca a) 16x125mm b) 16x450mm
7	Parafuso francês com porca a) 16x125mm b) 16x45mm c) 19x45mm
8	Isolador de pedestal, em polímero 25kV. Obs.: Usar isolador corpo de vidro em orla marítima
9	Neutro contínuo Celesc
10	Eletroduto PEAD a) Ø4" b) Ø1 1/2"
11	Eletroduto Ferro Galvanizado a) Ø4"x3m b) Ø2"x3m c) Ø2.1/2"x3m d) Ø1"x3m
12	Isolador de suspensão em Polímero - 25kV
13	a) Cabo alumínio 2AWG b) Cabo de cobre #35mm <sup>2</sup>
14	Cabo de cobre EPR 1kV 4#120mm <sup>2</sup>
15	Alça pré formada para cabo alumínio 2AWG
16	Conector PF #25-35mm <sup>2</sup> , com separador bimetalico
17	Gancho olhal parafuso 5000 daN
18	Para-raios em polímero, sistema neutro aterrado, tipo válvula, deslig. automático, 25kV-10kA
19	Suporte p/ transformador em poste DT
20	Trafo de distribuição 3F, resfriamento a óleo por convecção natural, ligação delta-estrela aterrado tensão primária 25kV sec. de 220/380V, pot. nominal 150kVA
21	Armação secundária com 1 isolador
22	Cabo tipo Soldaflex #25mm <sup>2</sup>
23	Cabeçote em alumínio Ø4"
24	Caixa de passagem padrão Celesc Tipo B1 85x65x80cm, com tampa de ferro fundido 400 kN
25	Caixa de inspeção para aterramento em concreto ou PVC
26	Fita de alumínio regulável para amarração tubulação no poste
27	Haste de aterramento tipo copperweld Ø1/2"x2,4m
28	Conector cunha para cabo de #25-#35mm <sup>2</sup>
29	Jogo de bucha e arruela de alumínio a=Ø1" b=Ø3" c=Ø2"
30	Cabo de cobre nú a)#70mm <sup>2</sup> b)#35mm <sup>2</sup> c)#25mm <sup>2</sup> d)#16mm <sup>2</sup>
31	Manilha Sapatilha
32	Placa em acrílico branca ou amarela dim. 50x150mm com caracteres em preto para identificação da uc
33	Cabo de cobre unipolar EPR 1kV na cor verde a)#70mm <sup>2</sup> b)#35mm <sup>2</sup> c)#25mm <sup>2</sup> d)#6mm <sup>2</sup>

ELÉTRICO		
OBRA		
Fundo Municipal de Esportes de Timbó		
PROPRIETÁRIO:		
Município de Timbó		
ENDEREÇO:		
Rua Gustavo Piske, nº 710, Bairro Padre Martinho Stein - Timbó/SC		
Município de Timbó CNPJ/CPF 83.102.764/0001-15		
EVERTON GOLLE/05201509967 21:44:41 -03'00'	Rua Leocidas Padilha de Oliveira, nº 198 Blomquist Quatro D Engenharia LTDA - CREA/SC 191593-1 CAU P.984.13-1	
Tabela de revisão		
Numero	Descrição	Data
01	Elaboração de Projeto	11/03/2024
POSTE DE DERIVAÇÃO		
Desenhada por Everton Golle CREA/SC - 195110-2	ELE 2 / 6	
Data 13/03/2024	Escala Sem Escala	

- NOTAS:
- OS CONDUTORES DEVERÃO SER IDENTIFICADOS POR CORES CONFORME DESCRIÇÃO A SEGUIR:
  - FASES R: PRETO
  - FASES S: CINZA OU BRANCO
  - FASES T: VERMELHO
  - NEUTRO: AZUL CLARO
  - TERRA: VERDE
  - TAMBÉM DEVERÃO SER IDENTIFICADOS COM ANILHAS EM SUAS EXTREMIDADES PARA QUE NÃO HAJA INVERSÃO DE FASES;
  - OS CABOS PARA ENTRADA DE ENERGIA NÃO PODERÃO CONTER EMENDAS;
  - DEVERÃO SER IDENTIFICADOS NOS SEGUINTE PONTOS DA INSTALAÇÃO:
  - NOS CONDUTORES DO RAMAL DE SERVIÇO;
  - EM UM PONTO DE ACESSO AO QUADRO DE MEDIDORES
  - NO ACESSO AO QUADRO DE MEDIDORES E;
  - NA SAÍDA DE MEDIDORES;
  - ELETRODUTOS DE SAÍDA DEVERÃO TER ISOLAÇÃO DE 1 kV.
  - RAMAIS DE CARGA DEVERÃO SER DE COBRE.
  - EM TODAS BOCAS DOS ELETRODUTOS DEVE SER INSTALADO MASSA DE CALAFETAR.
  - PARAFUSOS SERÃO COM DISPOSITIVOS PARA LACRES
  - DEVE SER COLOCADO UM ACRÍLICO COM DISPOSITIVOS PARA LACRES EM FRENTE AS PARTES VIVAS

TABELA DE ESTIMATIVA DE DEMANDA							
	TIPO DE MEDIÇÃO	CARGA (kW)	DEMANDA (kVA)	CONDUTOR (mm <sup>2</sup> )	ELETRODUTO	FASE	PROTEÇÃO (A)
QGM							
Prot. Geral	-	186	130	3#120(120)70	4"	RST	225
DISJ. DPS	-	-	-	3#16(16)	-	RST	63

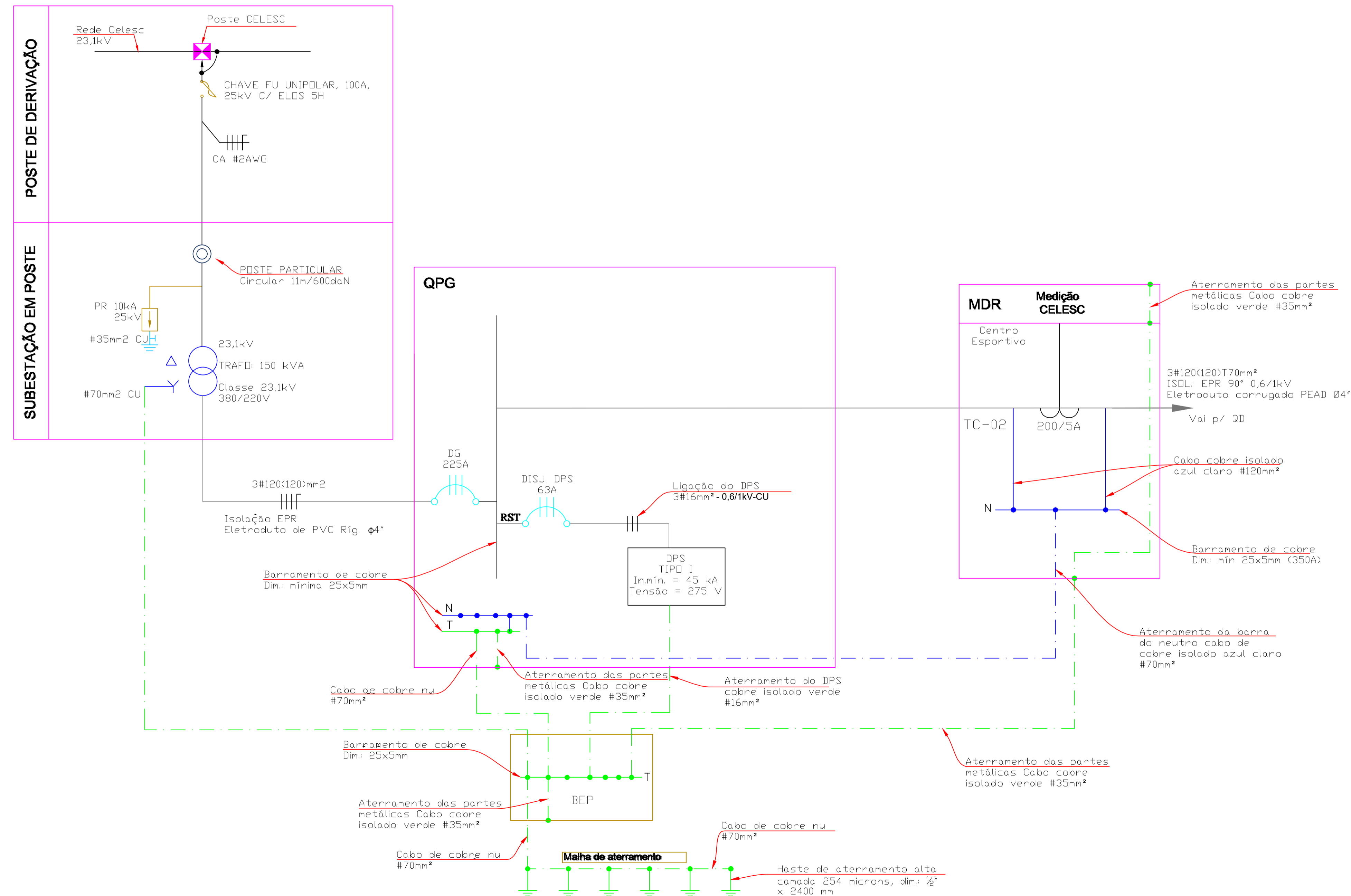


Diagrama Unifilar Entrada de Energia SEM ESCALA

### ELÉTRICO

OBRA  
 Fundo Municipal de Esportes de Timbó  
 PROPRIETÁRIO:  
 Município de Timbó  
 ENDEREÇO:  
 Rua Gustavo Pliske, nº 710, Bairro Padre Martinho Stein - Timbó/SC

Município de Timbó  
 CNPJ/CPF 83.102.764/0001-15  
 EVERTON 2024.03.13  
 GOLLE:05201509967 21:44:00 -03'00'  
 Quatro D Engenharia LTDA - CREA/SC 191.953-1  
 CAUF P2664131-1

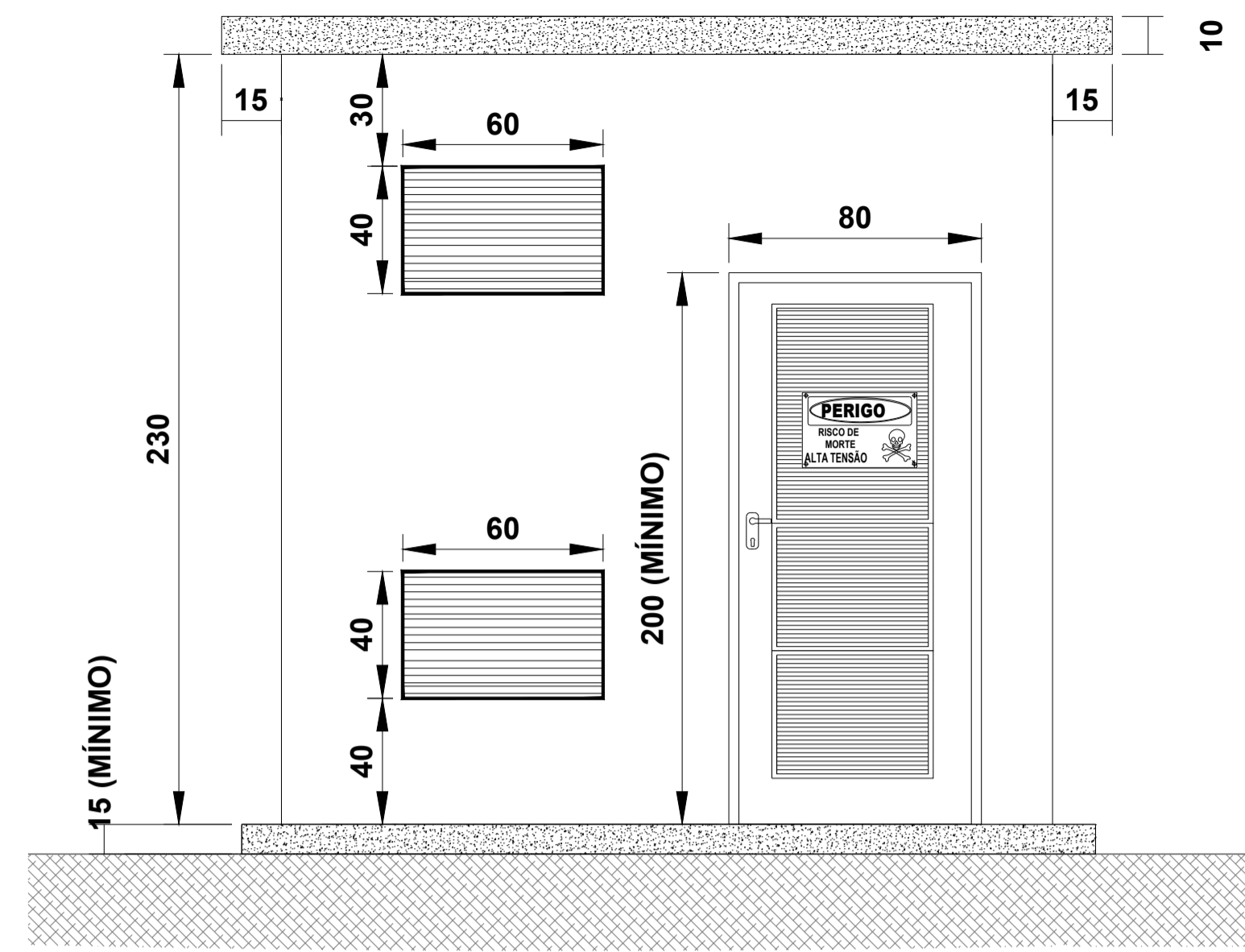


Tabela de revisão		
Numero	Descrição	Data
01	Elaboração de Projeto	11/03/2024

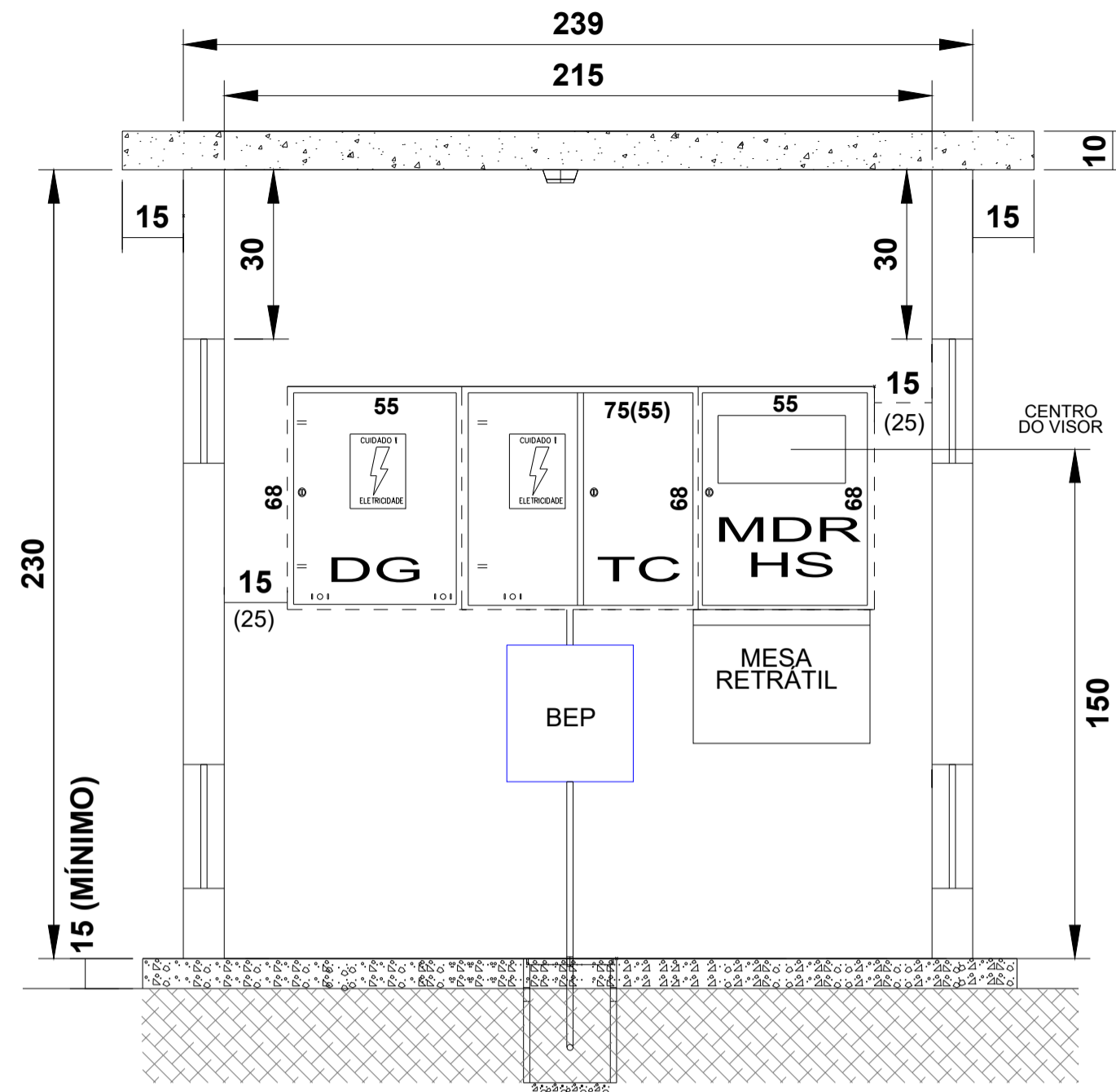
### DIAGRAMA UNIFILAR

Desenhada por EVERTON GOLLE CREA/SC - 195110-2	ELE 3 / 6
Data 13/03/2024	Escala Sem Escala

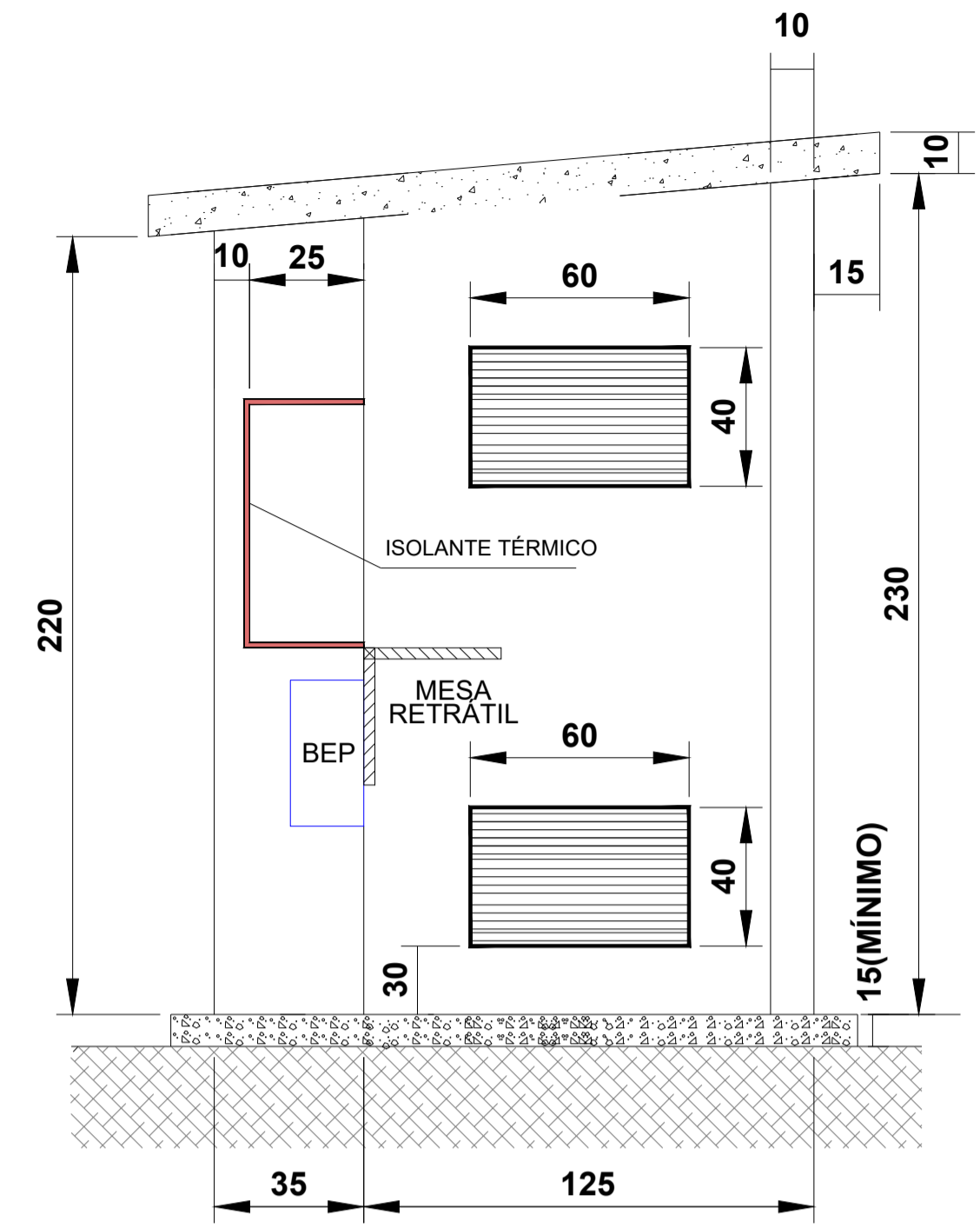




**CABINE DE MEDIÇÃO - VISTA FRONTAL**

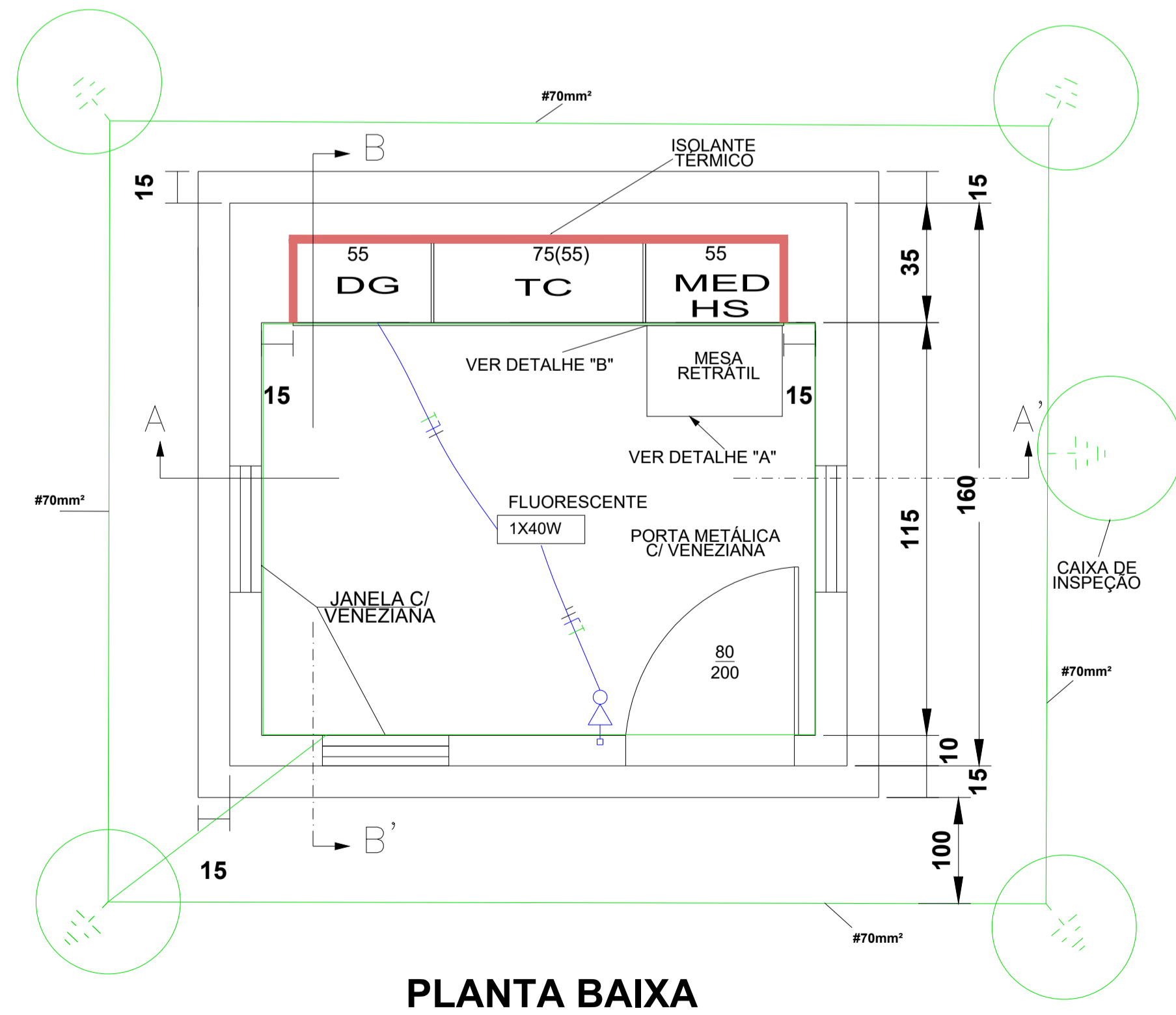


**CORTE A-A'**

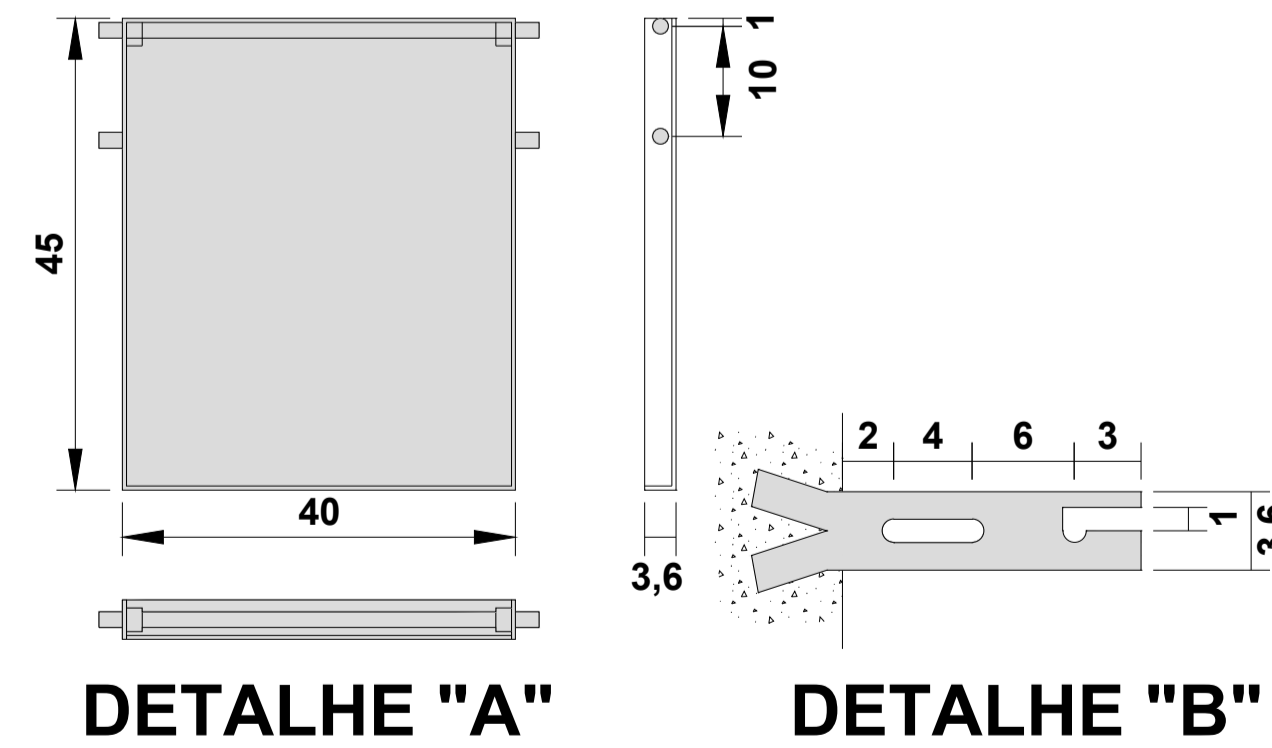


**CORTE B-B'**

- NOTAS:**
- 1 - PORTA COM FECHADURA (CHAVE PARA CELESC), TIPO METÁLICA (FERRO), GALVANIZADA A FOGO, COM VENEZIANA TOTAL E TELA INTERNA DE PROTEÇÃO (MALHA 5mm).
  - 2 - MEDIDAS EM CENTIMETROS (cm)



**PLANTA BAIXA**



**DETALHE MESA RETRÁTIL**

**ELÉTRICO**

OBRA  
Fundo Municipal de Esportes de Timbó  
PROPRIETÁRIO:  
Município de Timbó  
ENDEREÇO:  
Rua Gustavo Pliske, nº 710, Bairro Padre Martinho Stein - Timbó/SC

Município de Timbó  
CNPJ/CPF 83.102.764/0001-15  
EVERTON 2024.03.13  
GOLLE:05201509967 21:43:29 -03'00"  
Quatro D Engenharia LTDA - CREA/SC 191.593-1  
CAU P2564131-1

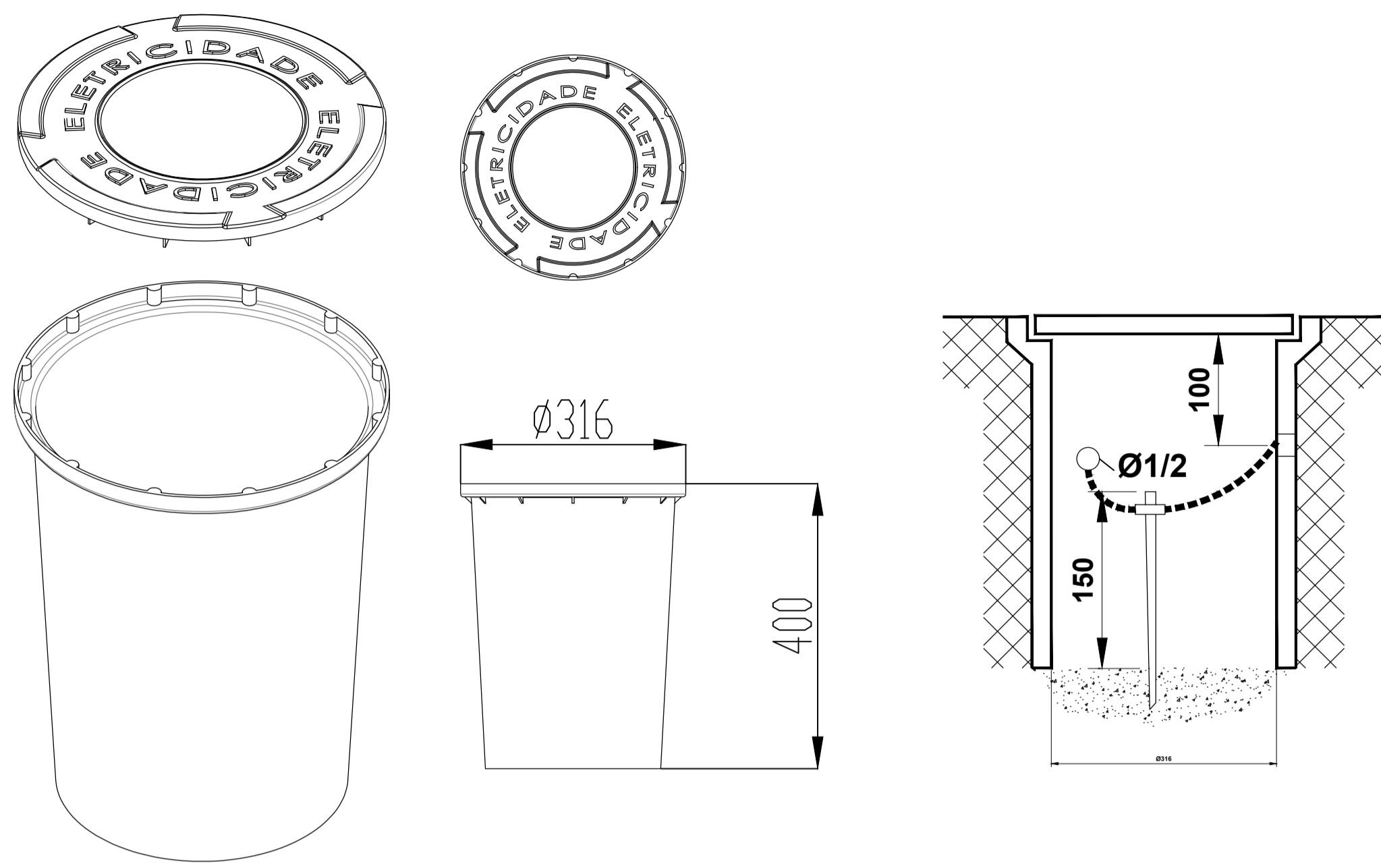


Tabela de revisão		
Numero	Descrição	Data
01	Elaboração de Projeto	11/03/2024

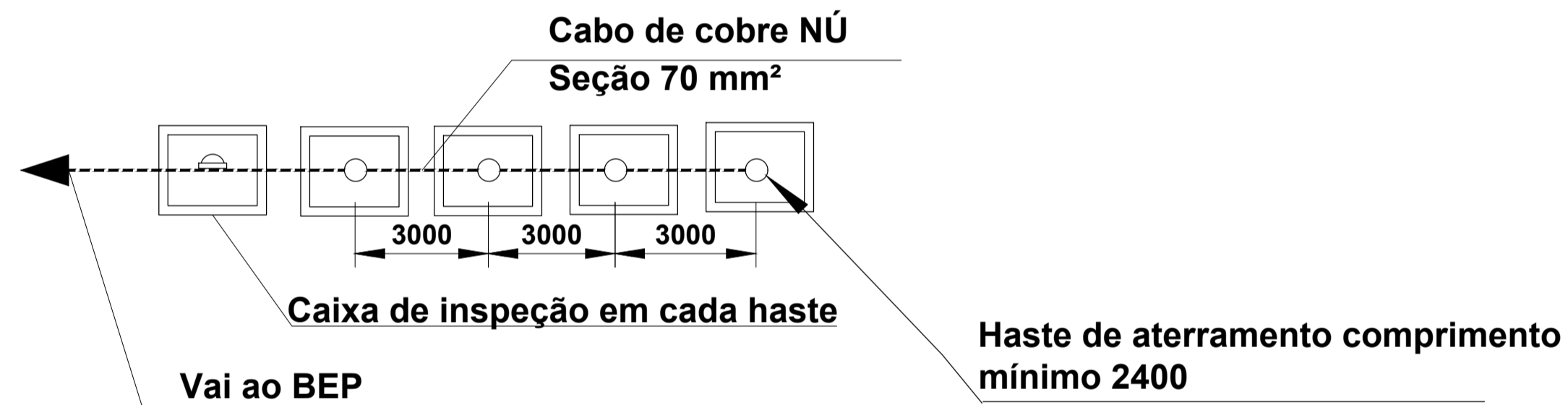
**VISTA DETALHADA - CABINE**

Desenhada por  
Everton Golle  
CREA/SC - 195110-2  
Data 13/03/2024

**ELE 4 / 6**  
Escala  
Sem Escala

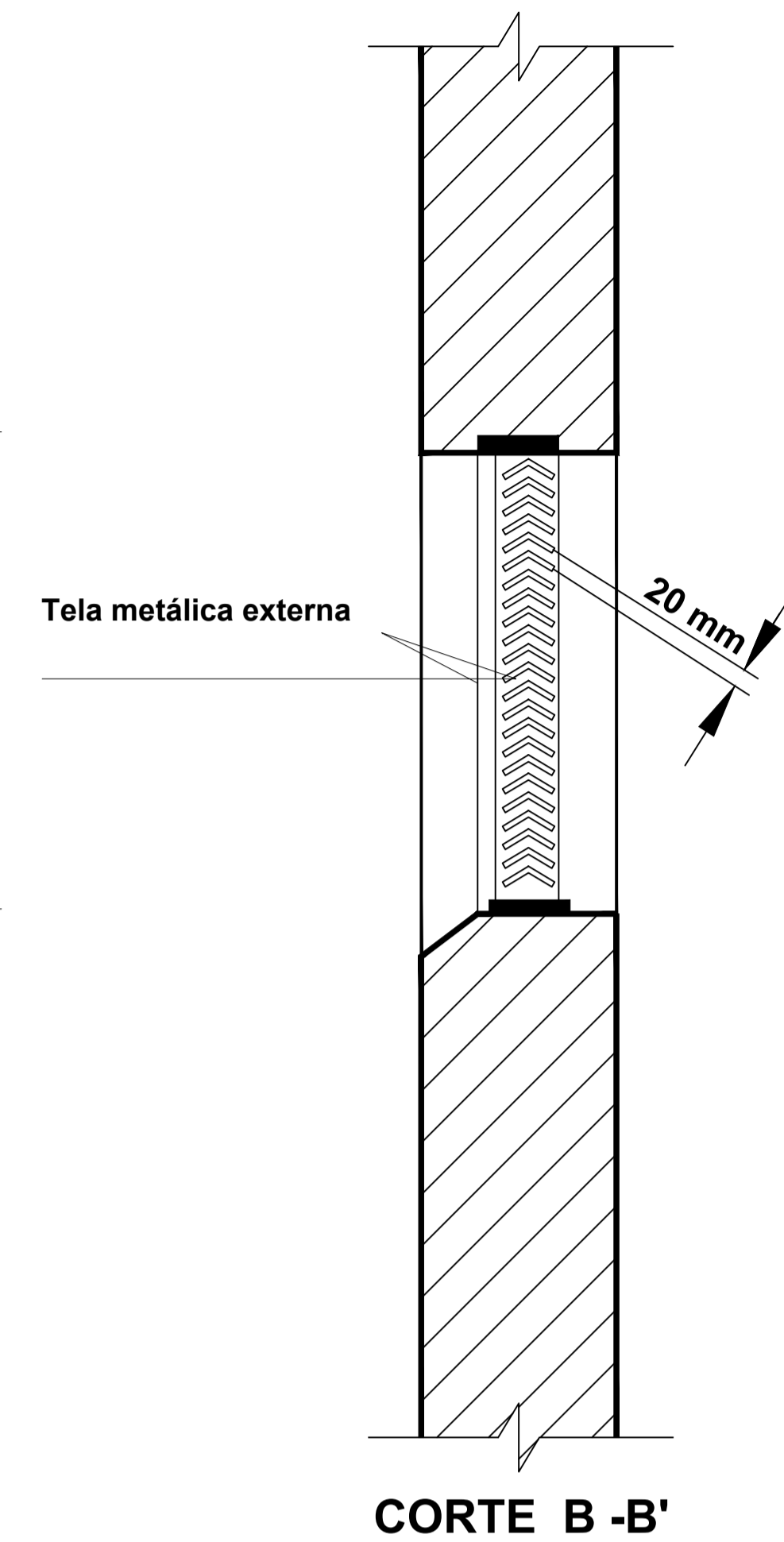
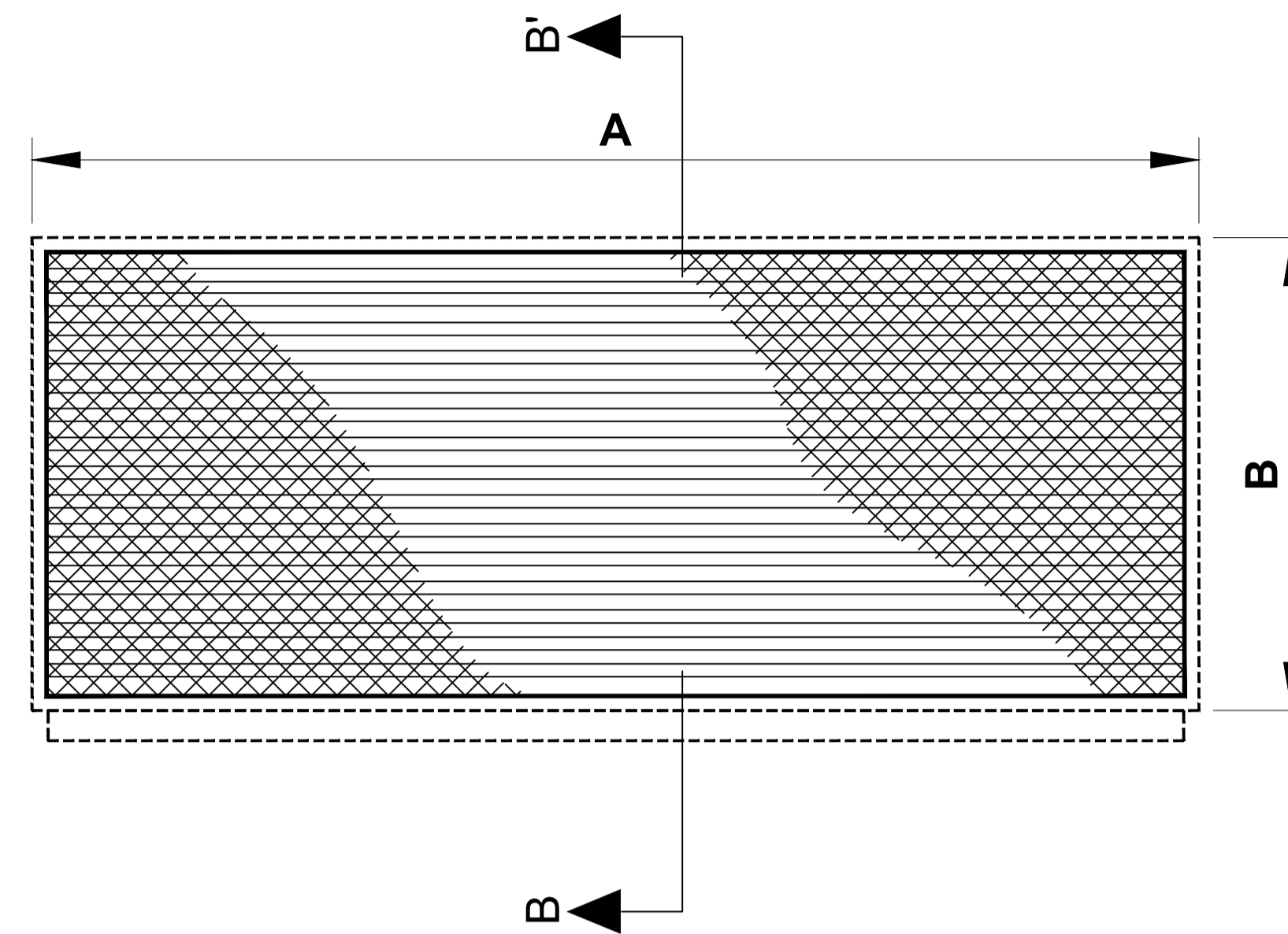


**Malha de aterramento**



**NOTAS:**

- 1 - Caixa de inspeção do aterramento em material polimérico.
- 2 - As dimensões são em milímetros.
- 3 - Caso seja necessário ampliar-se a malha de aterramento, as novas hastes serão colocadas segundo disposição análoga a especificada neste desenho.
- 4 - A caixa de inspeção deverá ser colocada em todas hastes



DIMENSÕES MÍNIMAS		
DIMENSÕES MÍNIMAS (mm)		ÁREA LIVRE MÍNIMA (m <sup>2</sup> )
A	B	
1000	500	0,50

**NOTA:**

- 1 - A tela metálica deverá ser de malha 5mm e maxima 13mm em arame galvanizado 16BWG.
- 2 - A base da abertura inferior deverá situar-se, no mínimo, a 30cm do piso externo.
- 3 - O topo da abertura superior deverá situar-se, no máximo, a 50cm do teto.
- 4 - Atender as dimensões mínimas da tabela.
- 5 - As aberturas de ventilação deverão ser dimensionadas em projeto, não podendo ser inferiores aos valores acima.
- 6 - A veneziana deve ser construída de perfil "L" de aço carbono de 1/8 X 2" a 1/16 X 2" zincada por imersão a quente.

**ELÉTRICO**

OBRA  
Fundo Municipal de Esportes de Timbó

PROPRIETÁRIO:  
Município de Timbó

ENDEREÇO:  
Rua Gustavo Pliske, nº 710, Bairro Padre Martinho Stein - Timbó/SC

Município de Timbó  
CNPJ/CPF 83.102.794/0001-15

EVERTON 2024.03.13  
GOLLE:05201509967 21:42:22 -03'00"  
Quatro D Engenharia LTDA - CREA/SC 191593-1  
CAU P.258413-1

Rua Leônidas Padilha de Oliveira, nº 198  
Blumenau-SC  
Telefone: (47) 99114-4455 - (47) 98867-9667  
contato.quatrod@gmail.com

Tabela de revisão		
Número	Descrição	Data
01	Elaboração de Projeto	11/03/2024

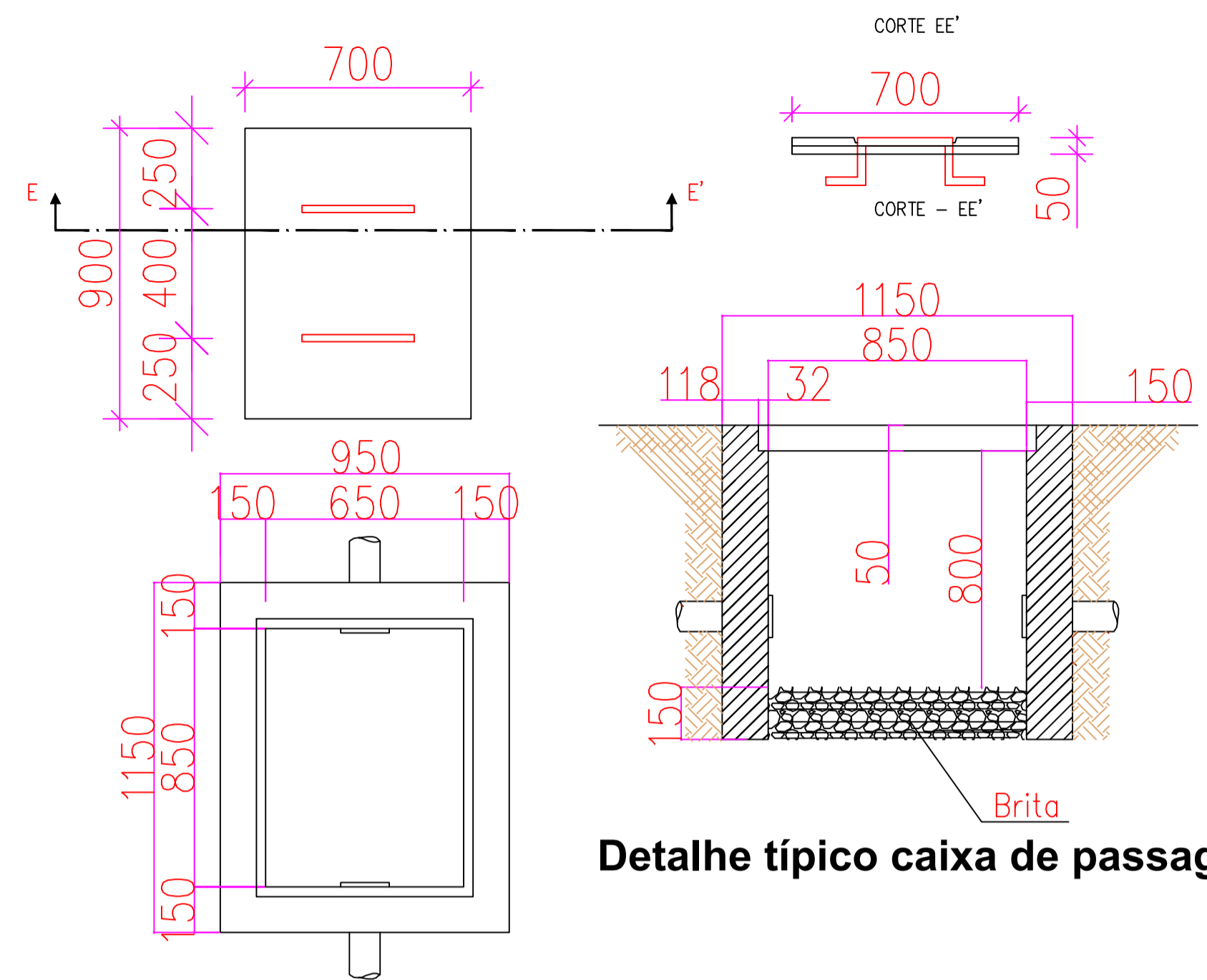
**DETALHES - ATERRAMENTO E VENTILAÇÃO**

Desenhada por  
Everton Golle  
CREA/SC - 195110-2

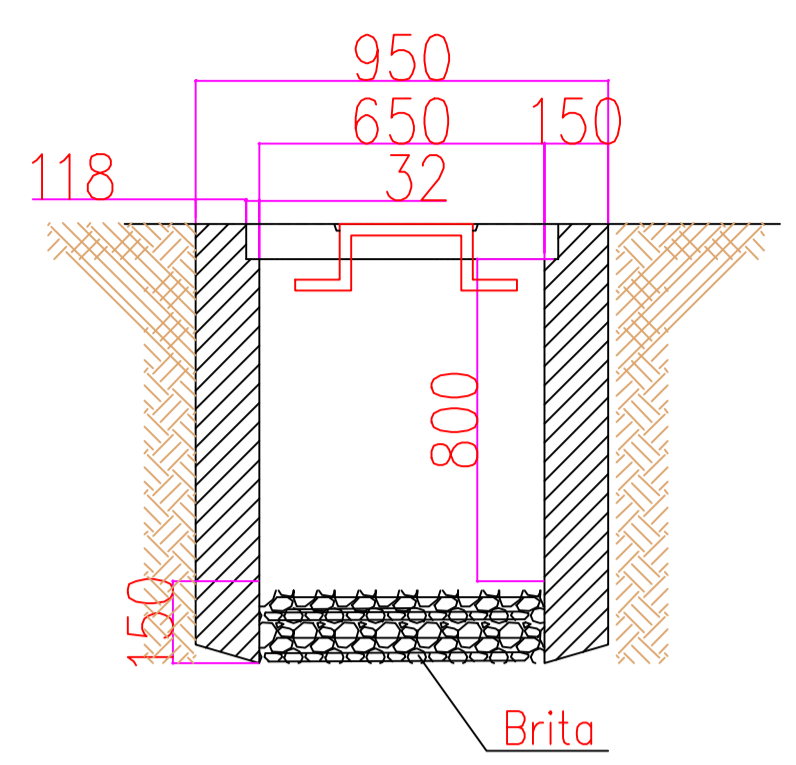
**ELE 6 / 6**

Data 13/03/2024

Escala  
Sem Escala



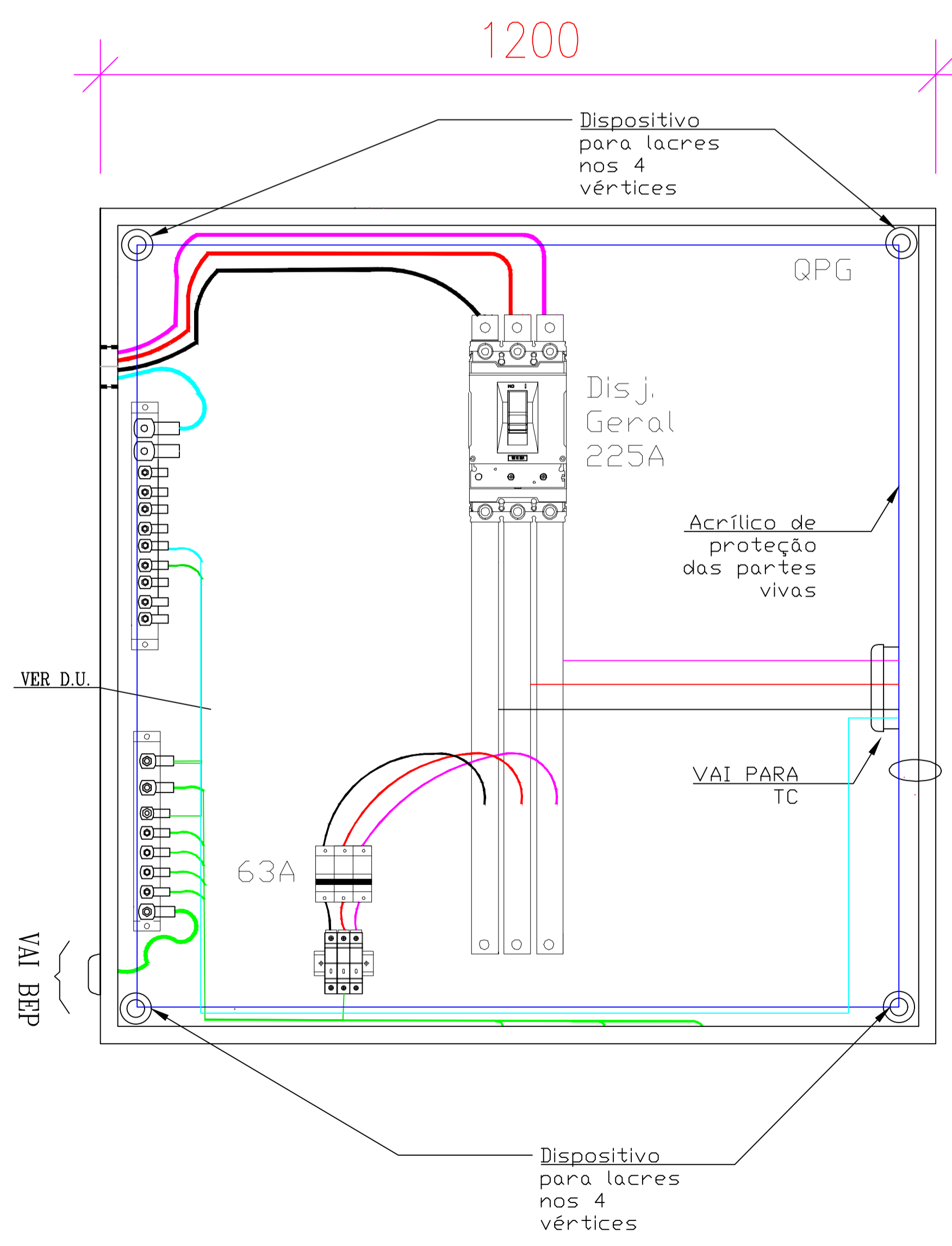
Detalhe típico caixa de passagem



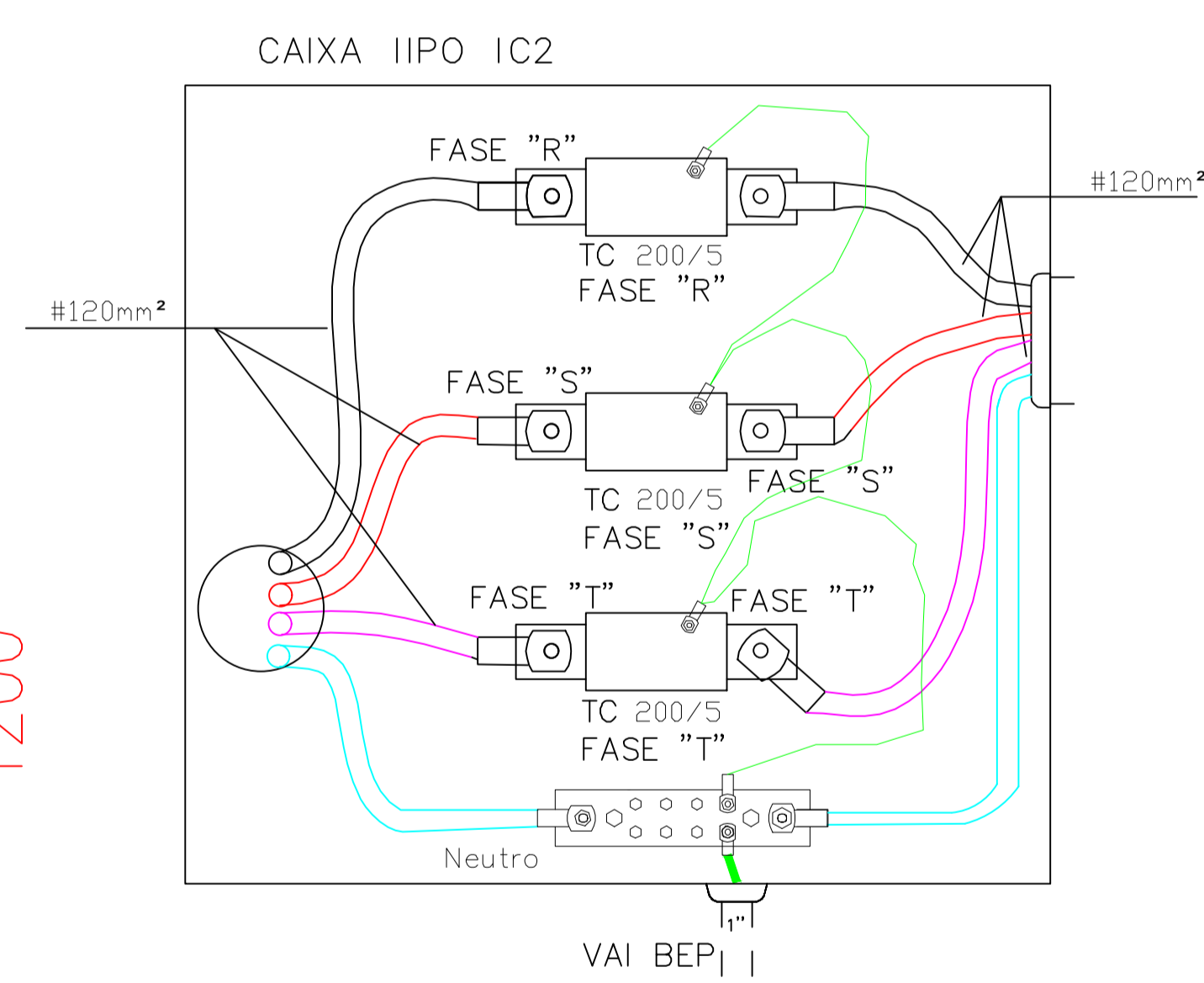
Detalhe Placa de Advertência - Porta



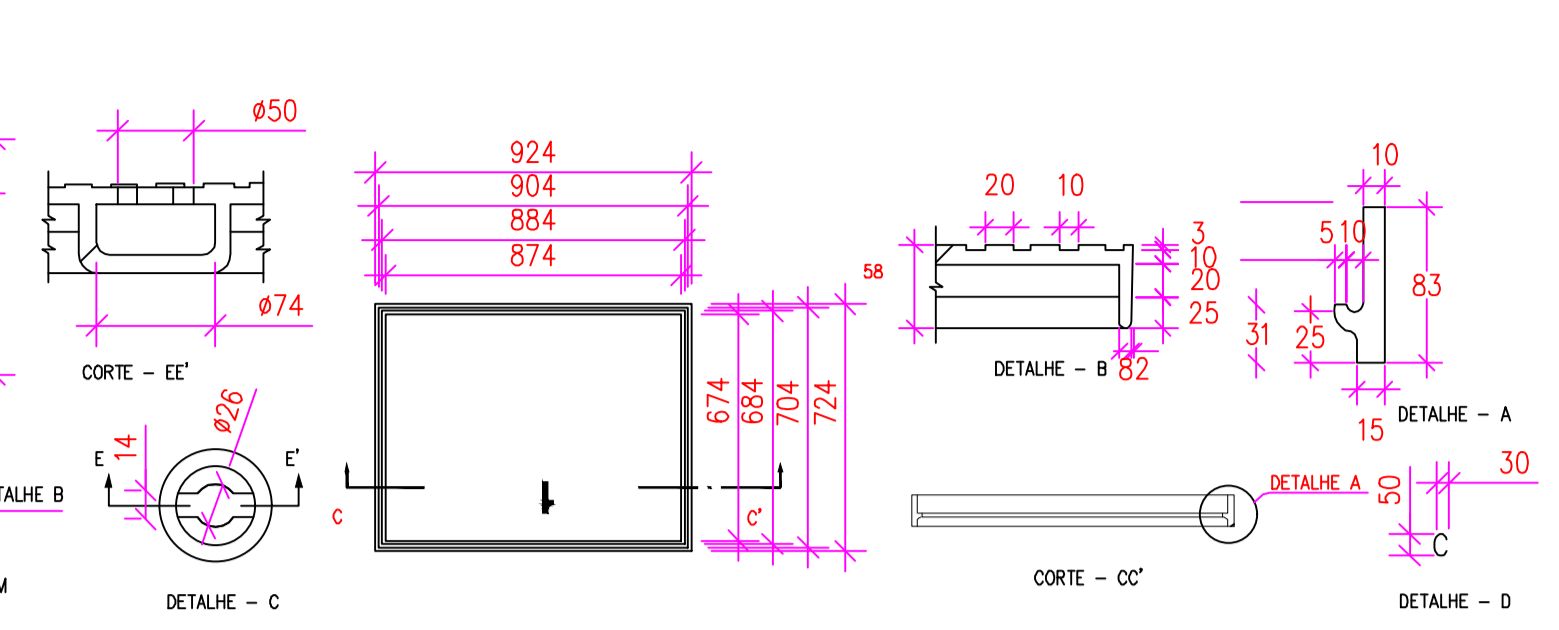
Detalhe Advertência nos quadros e medidores



Detalhe Quadro QDG

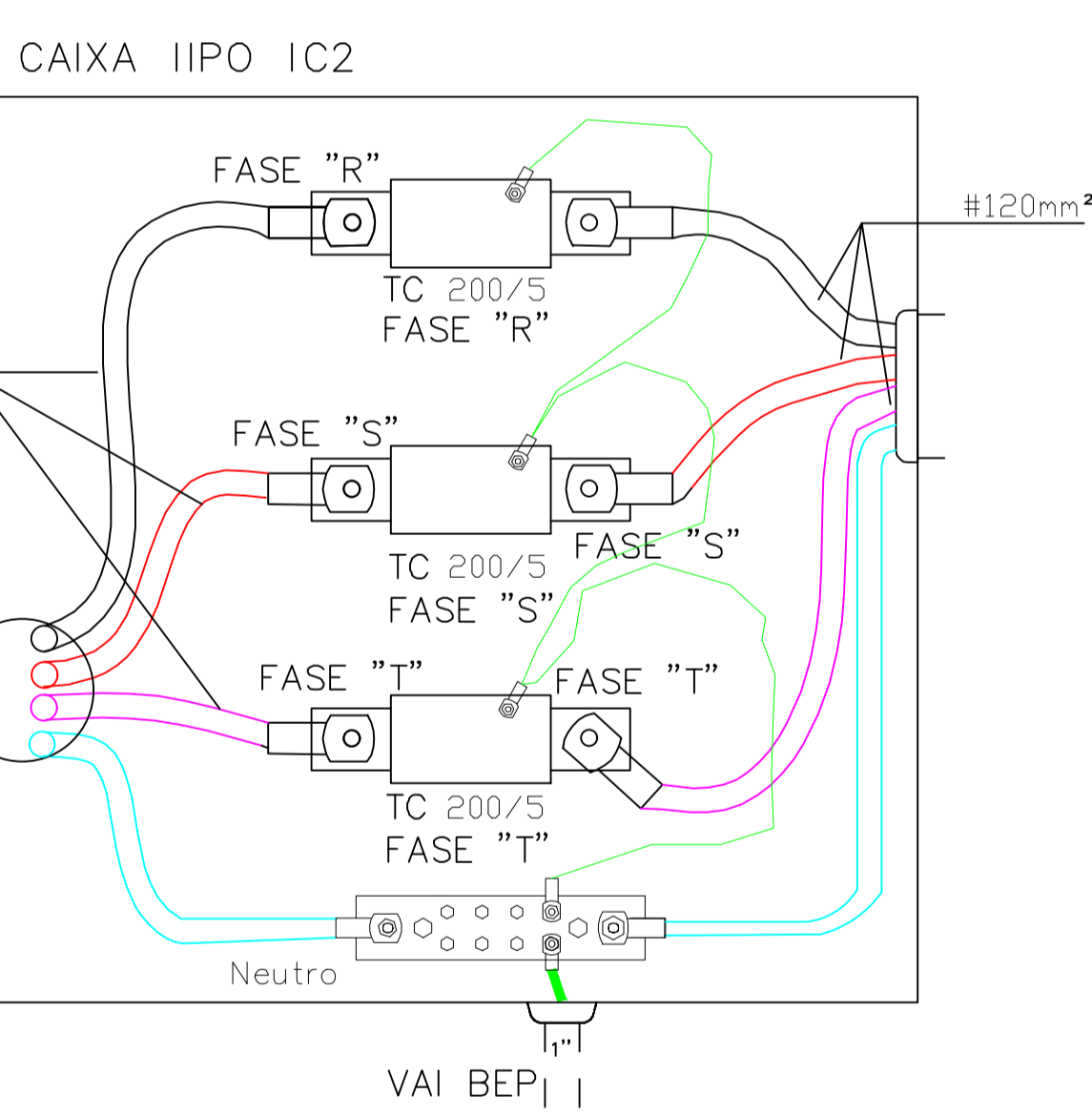


Detalhe Ligação TC concessionária



Detalhe Tampa em ferro fundido

- NOTAS:
- Tampão de ferro fundido nodular para entrada de energia elétrica subterrânea;
  - O tampão deverá estar de acordo com a norma NBR 10160 da ABNT e especificações E-313.0067 da CELESC;
  - Deve ser gravado de forma legível e indelével em alto relevo as seguintes identificações:
    - Na face superior: "Raio típico" de eletricidade, as inscrições "Cuidado eletricidade", "energia", "NBR 10160", "nodular", classe B125 e D400 e a carga de controle 125kN ou 400kN;
    - Na face inferior: Logomarca e/ou nome do fabricante, mês/ano de fabricação, lote e outros;
    - No aro: Em local visível após a instalação: "NBR 10160" e a classe B125 ou D400;
  - A tampa e o aro deverão receber uma proteção superficial com tinta betuminosa na cor preta;
  - Os tampões deverão possuir ensaios em laboratórios credenciados de acordo com as respectivas normas da ABNT;
  - Os fabricantes deverão ser cadastrados e ter seus produtos certificados pela CELESC D;
  - Não é permitida a inscrição de nome ou logomarca de distribuidores;
  - Medidas em milímetros (mm) quando não indicado.



Corte AA' Detalhe Cortes

Legenda dos cortes	
1	FITA COLORIDA DE SINALIZAÇÃO DE LINHA DE COMUNICAÇÃO AMARELA OU LISTRAS VERMELHA/AMARELO
2	CAMADA DE TERRA, COMPACTADA A CADA 50mm
3	CAMADA DE AREIA GROSSA
4	ACABAMENTO CONFORME LOCAL DO CORTE.**
5	ENVELOPAMENTO DE CONCRETO, PARA PASSAGEM DE CAMINHÃO ATÉ 85 TONELADAS
6	ELETROTUDO EM PEAD Ø100mm (4")

**ELÉTRICO**

OBRA: Fundo Municipal de Esportes de Timbó

PROPRIETÁRIO: Município de Timbó

ENDEREÇO: Rua Gustavo Pliske, nº 710, Bairro Padre Martinho Stein - Timbó/SC

Município de Timbó  
CNPJ/CPF 83.102.764/0001-15

2024.03.13  
GOLLE05201509967 21:42:57 -03'00'

Rua Leônidas Pastinha de Oliveira, nº 198  
Blotique-SC  
Quatro D Engenharia LTDA - CREA/SC 191.953-1  
contato.quatrod@gmail.com

**QuatroD**

Tabela de revisão		
Número	Descrição	Data
01	Elaboração de Projeto	11/03/2024

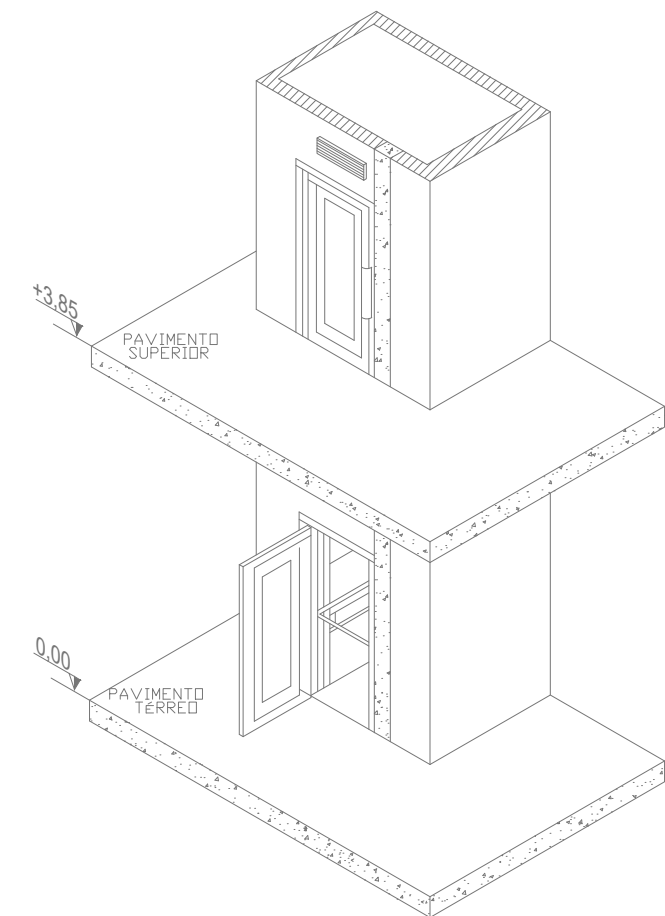
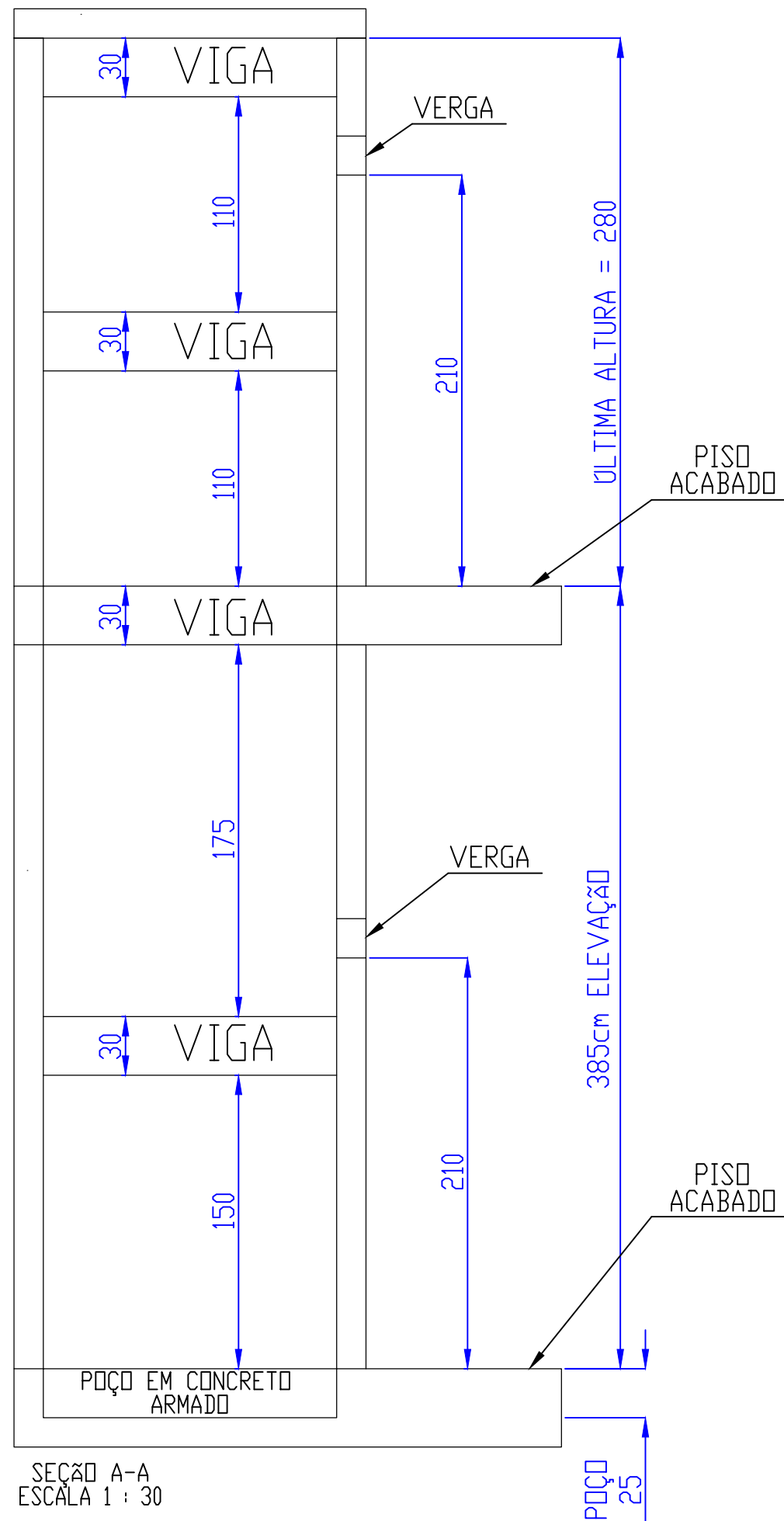
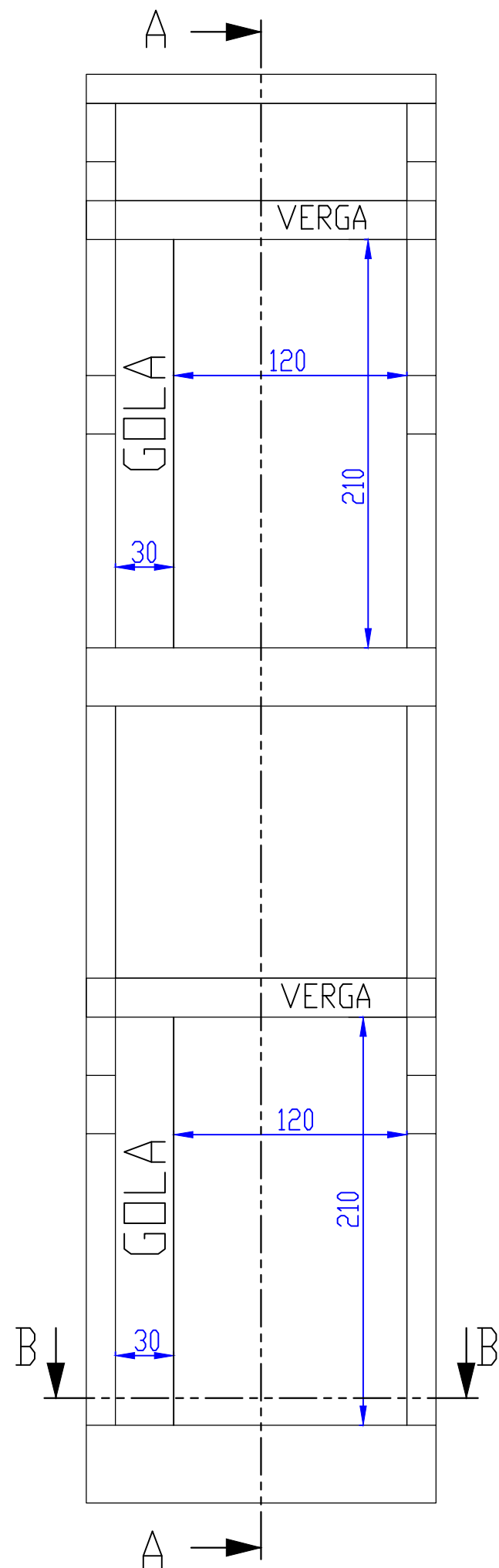
DETALHES - QUADRO QDG E CAIXAS DE PASSAGEM

Desenhada por  
Everton Gallo  
CREA/SC - 195110-2

ELE 5 / 6

Data 13/03/2024

Escala Sem Escala



## PLATAFORMA ELEVATÓRIA

OBRA

Complexo Esportivo de Timbó

PROPRIETÁRIO:

Fundação Municipal de Esportes de Timbó

ENDEREÇO:

Rua Gustavo Piske, s/n, bairro Padre Martinho Stein - Timbó/SC

Fundo Municipal de Esportes de Timbó  
CNPJ 86.843.596/0001-07

GIAN MINUZZO DA SILVA  
Assinado de forma digital por GIAN MINUZZO DA SILVA:05977143982  
Data: 2024.02.06 14:29:45 -03'00'

Quatro D Engenharia LTDA - CREA/SC 191593-1  
CAU PJ56413-1



Rua Leonidas Padilha de Oliveira, nº 198  
Brusque-SC  
Telefone: (47) 99114-4455 - (47) 98867-9657  
contato.quatrod@gmail.com

### Tabela de revisão

Número	Descrição	Data
R01	Elaboração do Projeto	12/01/2024

### DETALHES PLATAFORMA ELEVATÓRIA

Desenhado por:  
Bruno Leonardo Uber

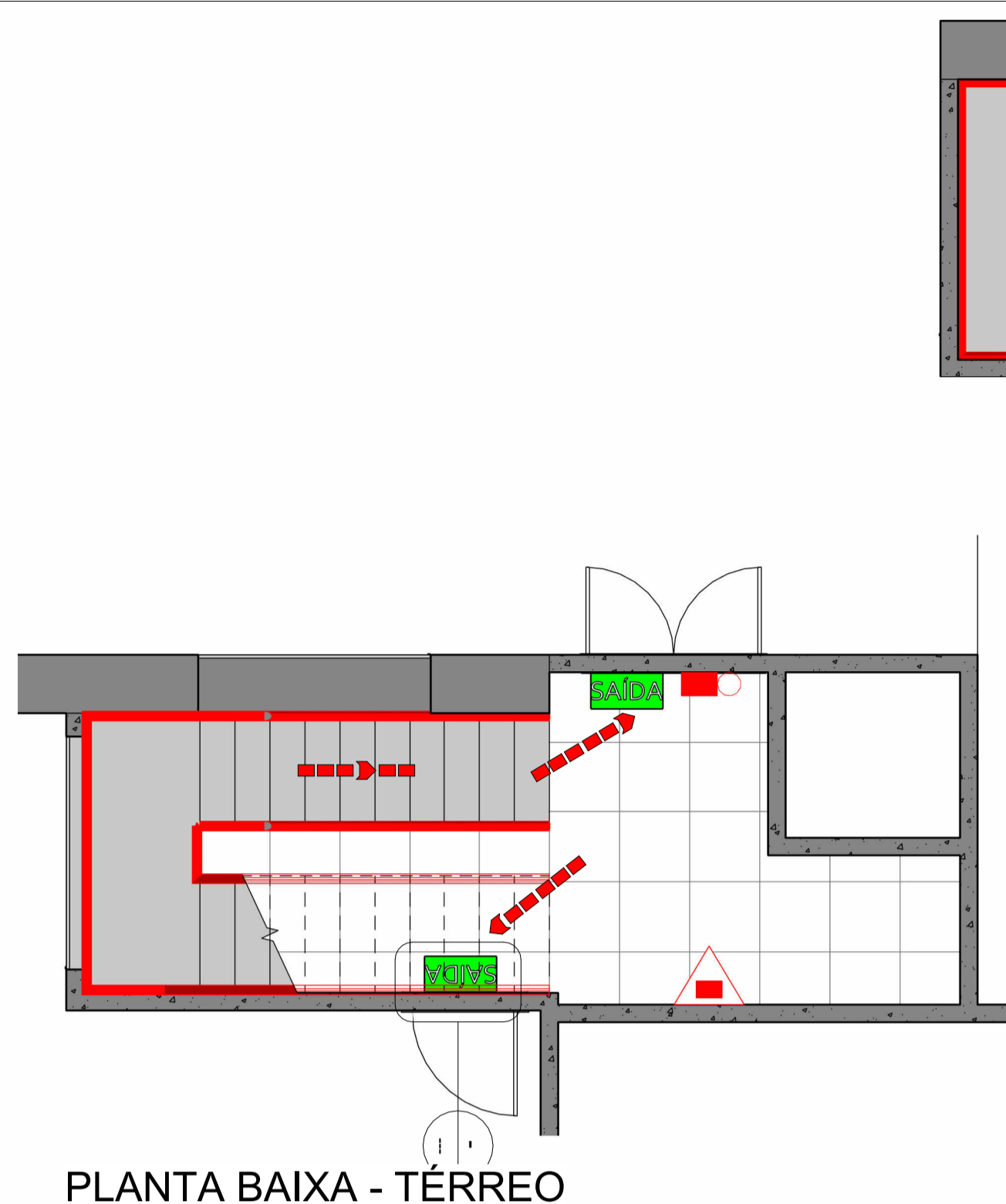
ELEV 01/02

Data

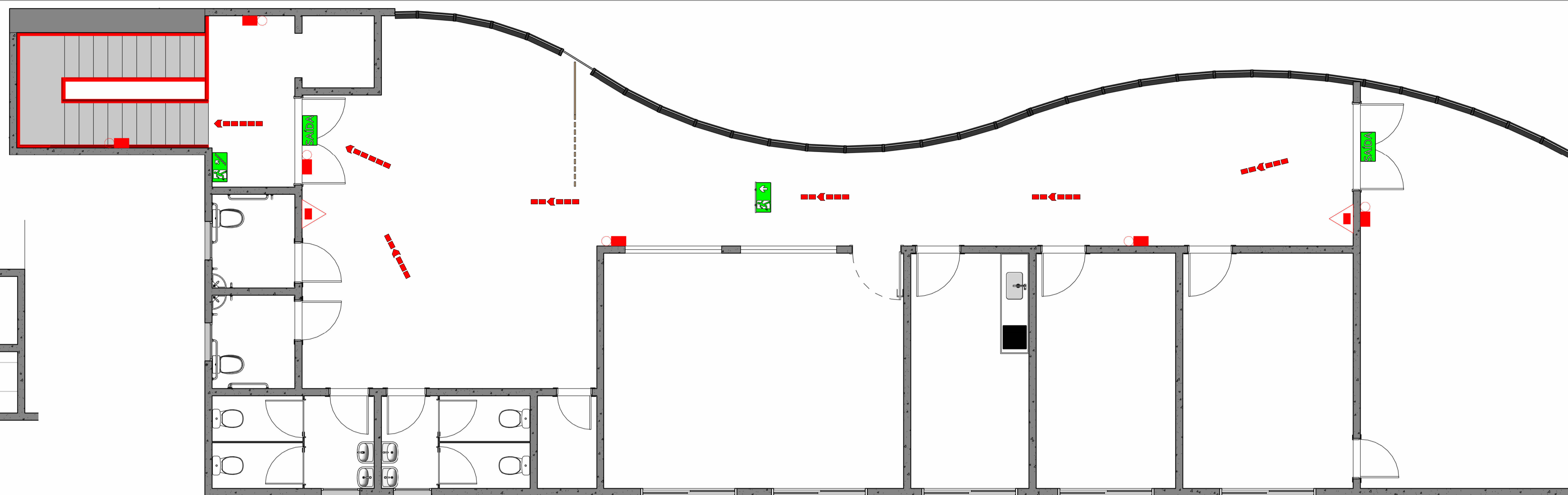
12/01/2024

Escala  
Conforme indicado

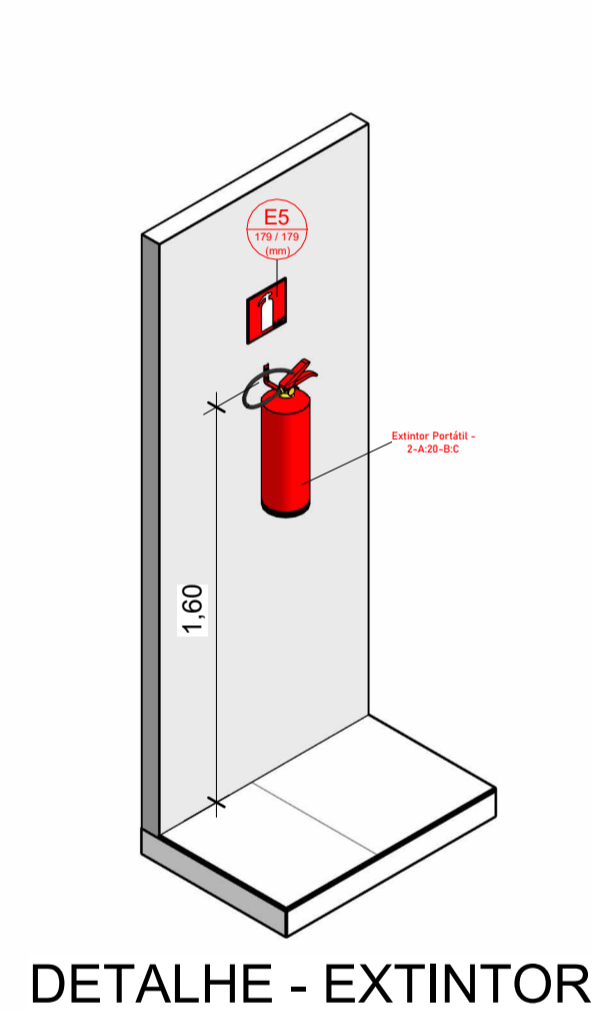
SEÇÃO A-A  
ESCALA 1 : 30



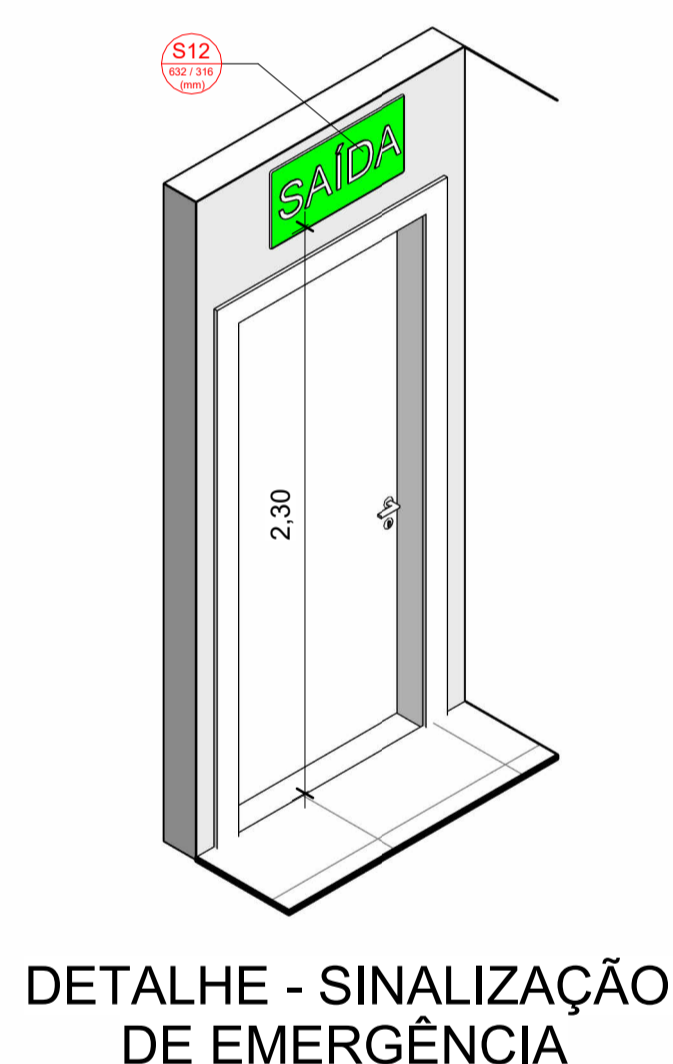
PLANTA BAIXA - TÉRREO



PLANTA BAIXA - PISO SUPERIOR

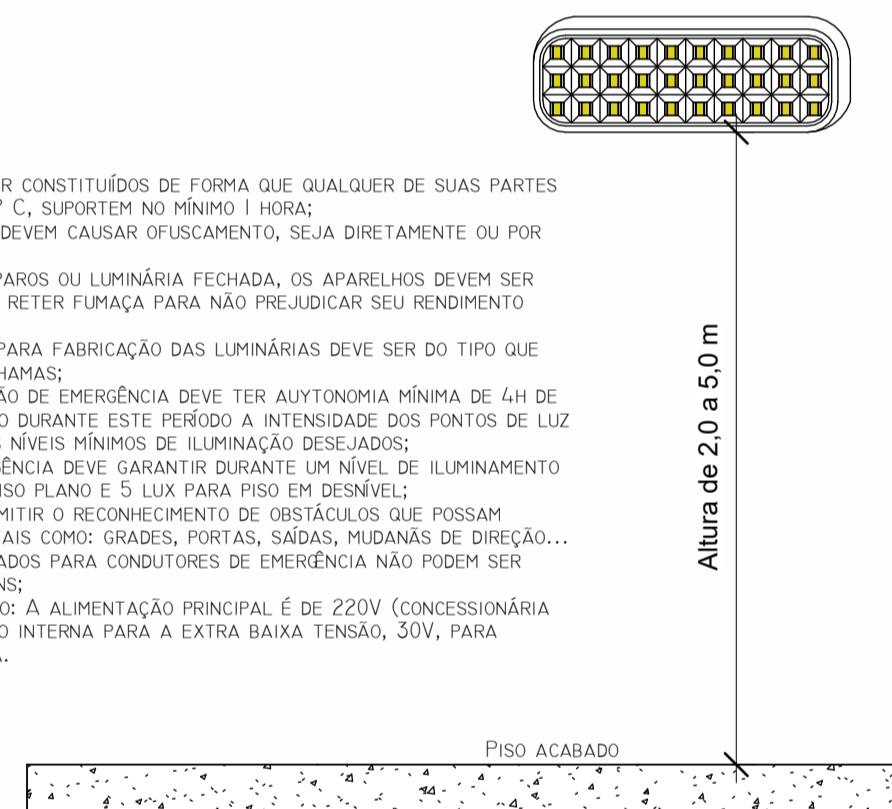


DETALHE - EXTINTOR



DETALHE - SINALIZAÇÃO DE EMERGÊNCIA

- 1 - OS APARELHOS DEVEM SER CONSTITUÍDOS DE FORMA QUE QUALQUER DE SUAS PARTES A UMA TEMPERATURA DE 70° C, SUPORTEM NO MÍNIMO 1 HORA;
- 2 - OS PONTOS DE LUZ NÃO DEVEM CAUSAR OFUSCAMENTO, SEJA DIRETAMENTE OU POR ILUMINAÇÃO REFLETIDA;
- 3 - QUANDO UTILIZAR ANTEPAROS OU LUMINÁRIA FECHADA, OS APARELHOS DEVEM SER PROJETADOS DE MODO A NÃO REter FUMAÇA PARA NÃO PREJUDICAR SEU RENDIMENTO LUMINOSO;
- 4 - O MATERIAL UTILIZADO PARA FABRICAÇÃO DAS LUMINÁRIAS DEVE SER DO TIPO QUE IMPEÇA A PROPAGAÇÃO DE CHAMAS;
- 5 - O SISTEMA DE ILUMINAÇÃO DE EMERGÊNCIA DEVE TER AUTONOMIA MÍNIMA DE 4H DE FUNCIONAMENTO, GARANTIDO DURANTE ESTE PERÍODO A INTENSIDADE DOS PONTOS DE LUZ DE MANEIRA A RESPEITAR OS NÍVEIS MÍNIMOS DE ILUMINAÇÃO DESEJADOS;
- 6 - A ILUMINAÇÃO DE EMERGÊNCIA DEVE GARANTIR DURANTE UM NÍVEL DE ILUMINAMENTO DE NO MÍNIMO 3 LUX PARA PISO PLANO E 5 LUX PARA PISO EM DESNÍVEL;
- 7 - A ILUMINAÇÃO DEVE PERMITIR O RECONHECIMENTO DE OBSTÁCULOS QUE POSSAM DIFICULTAR A CIRCULAÇÃO, TAIS COMO: GRADES, PORTAS, SAÍDAS, MUDANÇAS DE DIREÇÃO...
- 8 - OS ELETRÓTIPOS UTILIZADOS PARA CONDUTORES DE EMERGÊNCIA NÃO PODEM SER UTILIZADOS PARA OUTROS FINS;
- 9 - TENSÃO DE ALIMENTAÇÃO: A ALIMENTAÇÃO PRINCIPAL É DE 220V (CONCESSIONÁRIA LOCAL), COM TRANSFORMAÇÃO INTERNA PARA A EXTRA BAIXA TENSÃO, 50V, PARA ALIMENTAÇÃO DE SEGURANÇA.

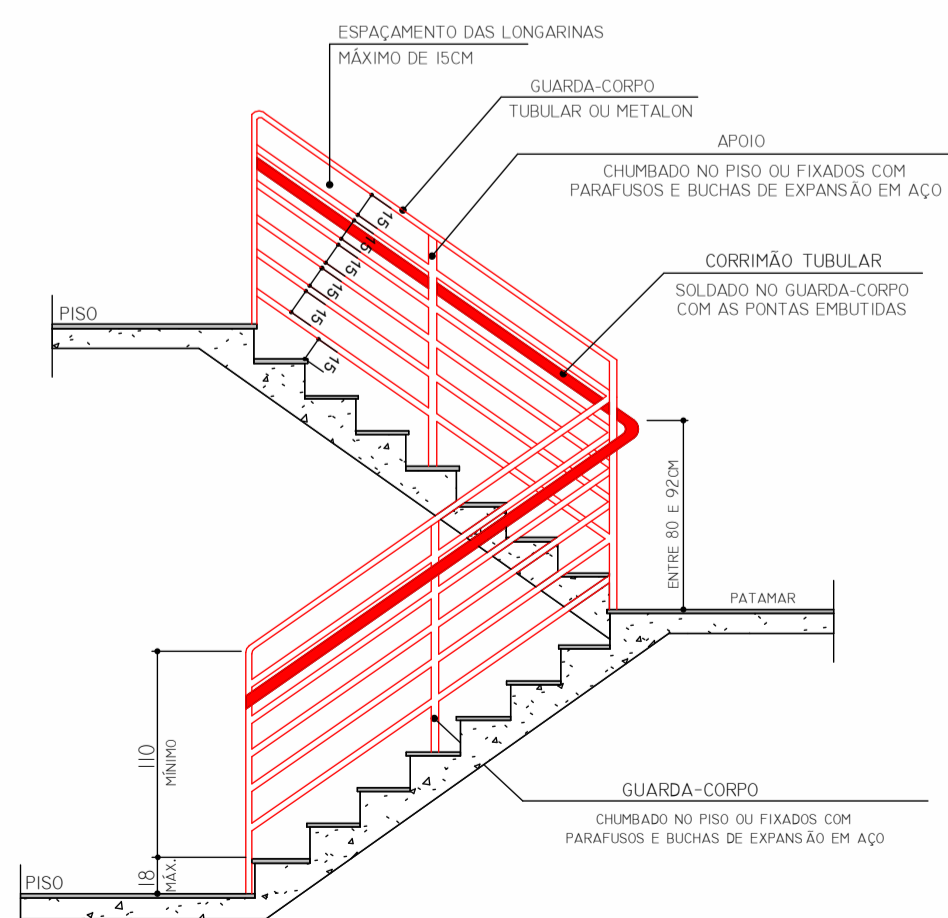


DETALHE - LUMINÁRIA DE EMERGÊNCIA

EXTINTORES E COMPONENTES	
QTDE	ITEM
3	Extintor Portátil - 2-A:20-B:C
3	Suporte Universal de Extintor

LUMINÁRIAS	
QTDE	ITEM
7	Luminária de Emergência na parede

QUADRO DE RESUMO DAS MEDIDAS DE SEGURANÇA				
EXTINTORES	CONFORME INSTRUÇÃO TÉCNICA Nº 06/2022 - CBM/SC			
ILUMINAÇÃO DE EMERGÊNCIA	CONFORME INSTRUÇÃO TÉCNICA Nº 11/2022 - CBM/SC			
SAÍDAS DE EMERGÊNCIA	CONFORME INSTRUÇÃO TÉCNICA Nº 09/2020 - CBM/SC			
INSTALAÇÕES ELÉTRICAS DE BAIXA VOLTAGEM	CONFORME INSTRUÇÃO TÉCNICA Nº 19/2020 - CBM/SC			
SINALIZAÇÃO DE ABANDONO DE LOCAL	CONFORME INSTRUÇÃO TÉCNICA Nº 13/2022 - CBM/SC			
CLASSIFICAÇÃO DA EDIFICAÇÃO				
GRUPO	OCUPAÇÃO	DIVISÃO	DESCRIÇÃO	EXEMPLOS
H	SERVIÇO DE SAÚDE E INSTITUCIONAL	H - 4	EDIFICAÇÃO PÚBLICA	EDIFICAÇÃO DO PODER LEGISLATIVO
CLASSIFICAÇÃO DAS EDIFICAÇÕES E ÁREAS DE RISCO QUANTO A CARGA DE INCÊNDIO				
RISCO			CARGA DE INCÊNDIO EM MJ/M²	
MÉDIO			450 MJ/M²	

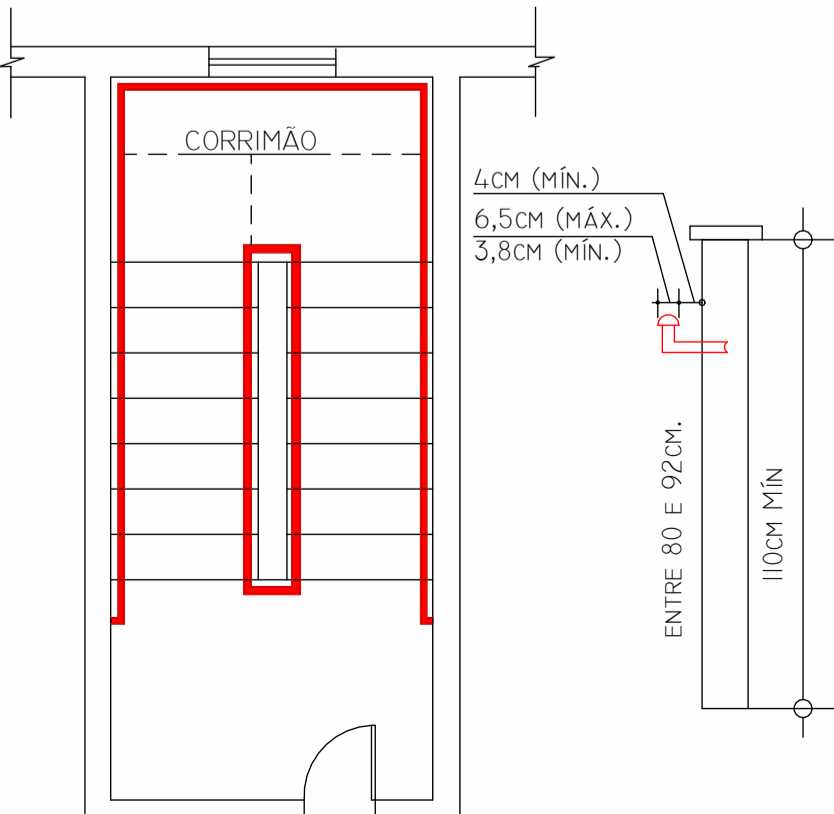


DETALHE GUARDA-CORPO E CORRIMÃO SEM ESCALA

- OS CORRIMÕES E GUARDA-CORPOS DEVEM ATENDER AOS SEGUINTES REQUISITOS:
- A) SEREM CONSTITUÍDOS DE FORMA A PERMITIR CONTÍNUO ESCORREGIMENTO DAS MÃOS AO LONGO DO CORRIMÃO;
  - B) O GUARDA-CORPO DEVERÁ TER LONGARINAS CAPAZES DE RESISTIR A 1000N;
  - C) OS CORRIMÕES DEVEM RESISTIR A UMA CARGA DE 500N, APLICADA EM QUALQUER PONTO;
  - D) OS GUARDA-CORPOS E CORRIMÕES DEVEM SER ISENTOS DE ABERTURAS, SALIÊNCIAS, REENTRANÇAS OU QUALQUER ELEMENTOS QUE POSSAM ENGANCHAR EM ROUPAS.

DETALHE GUARDA-CORPO E CORRIMÃO SEM ESCALA

- OS CORRIMÕES E GUARDA-CORPOS DEVEM ATENDER AOS SEGUINTES REQUISITOS:
- SER OBRIGATORIAMENTE COLOCADOS DOS DOIS LADOS DA ESCADA;
  - ESTAR SITUADO ENTRE 80 E 92CM ACIMA DO NÍVEL DA SUPERFÍCIE SUPERIOR DO DEGRAU;
  - SER FIXADO SÓPENTE POR SUA PARTE INFERIOR;
  - TER A LARGURA MÁXIMA DE 6,5CM E MÍNIMA DE 3,8CM;
  - ESTAR AFASTADOS, NO MÍNIMO, 4CM DAS PAREDES A QUE ESTIVEREM FIXADOS;
  - SER CONSTITUÍDOS DE FORMA A PERMITIR CONTÍNUO ESCORREGIMENTO DAS MÃOS AO LONGO DO CORRIMÃO;
  - O MATERIAL DO CORRIMÃO DEVERÁ SER INCOMBUSTÍVEL.



LEGENDA GERAL - SÍMBOLOS - IT 03

	EXTINTOR PORTÁTIL - CARGA DE PÓ ABC
	PONTO DE ILUMINAÇÃO DE EMERGÊNCIA
	DIREÇÃO DO FLUXO DA ROTA DE FUGA
	SAÍDA FINAL DA ROTA DE FUGA

SINALIZAÇÃO DE EMERGÊNCIA - GERAL				
QTD	CÓDIGO	SÍMBOLO	SIGNIFICADO	APLICAÇÃO
1	S3		SAÍDA DE EMERGÊNCIA	INDICAÇÃO DE UMA SAÍDA DE EMERGÊNCIA A SER APROXIMADA ACIMA DA PORTA, PARA INDICAR O SEU ACESSO
1	S11		ESCALADA DE EMERGÊNCIA	INDICAÇÃO DO SENTIDO DE FUGA NO INTERIOR DAS ESCADAS.
4	S12		SAÍDA DE EMERGÊNCIA	INDICAÇÃO DA SAÍDA DE EMERGÊNCIA COM OU SEM COMPLEMENTAÇÃO DO Pictograma FOTOLUMINESCENTE (DETA OU IMAGEM, OU AMBOS)
3	E5		EXTINTOR DE INCÊNDIO -ABC	INDICAÇÃO DE LOCALIZAÇÃO DOS EXTINTORES DE INCÊNDIO

PREVENTIVO

**OBRA**  
Complexo Esportivo de Timbó

**PROPRIETÁRIO:**  
Fundação Municipal de Esportes de Timbó

**ENDEREÇO:**  
Rua Gustavo Piske, s/n, bairro Martinho Stein - Timbó/SC

Fundação Municipal de Esportes de Timbó  
CNPJ 06.843.596/0001-07

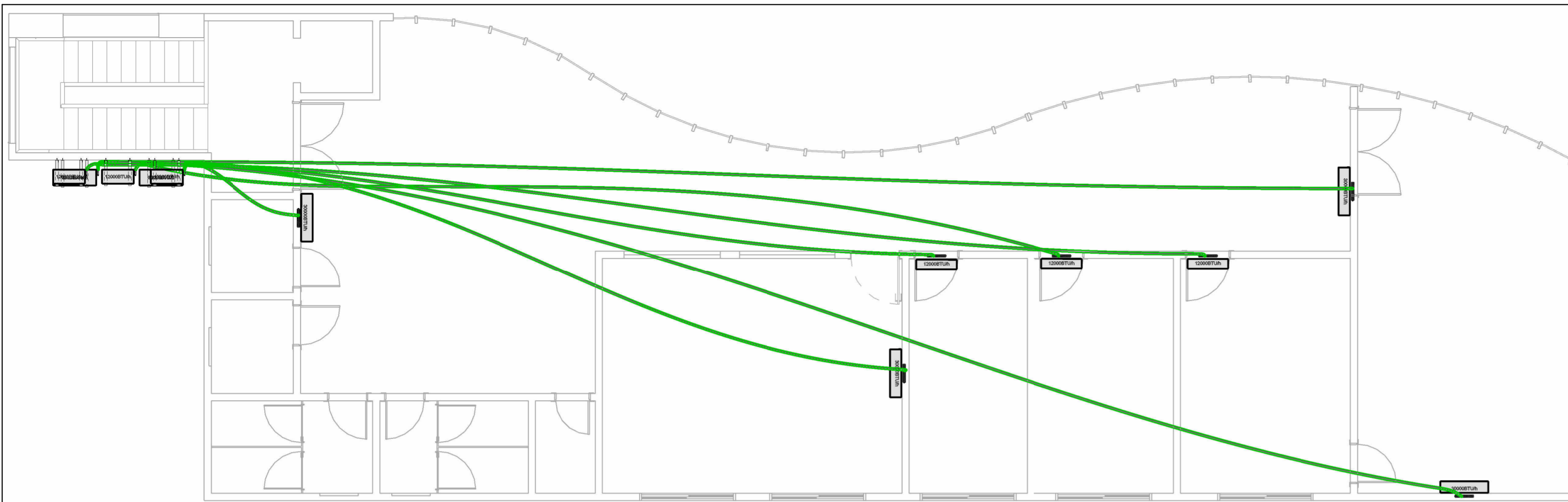
GIAN MINUZZO DA SILVA/05977143982  
Quatro D Engenharia LTDA - CREA/SC 191503-1  
CAU P.956413-1

Assessoria de Engenharia Civil e Arquitetura  
Rua Leônidas Padilha de Oliveira, nº 198  
Brusque/SC  
Telefone: (47) 99114-4455 - (47) 98867-9657  
contato.quatrod@gmail.com

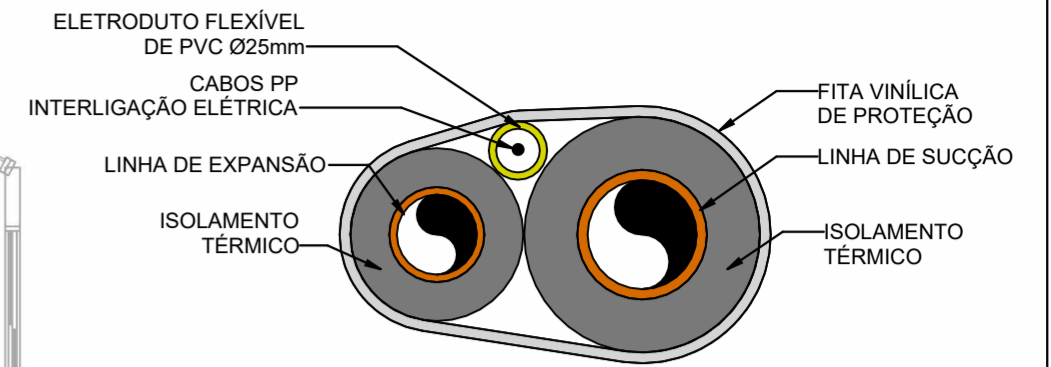
Tabela de revisão		
Número	Descrição	Data
R01	Elaboração de projeto	18/01/2023

PLANTA BAIXA E DETALHES

Desenhada por	Gian Minuzzo da Silva	PREV 1/1
Data	18/01/2023	Escala Conforme indicado

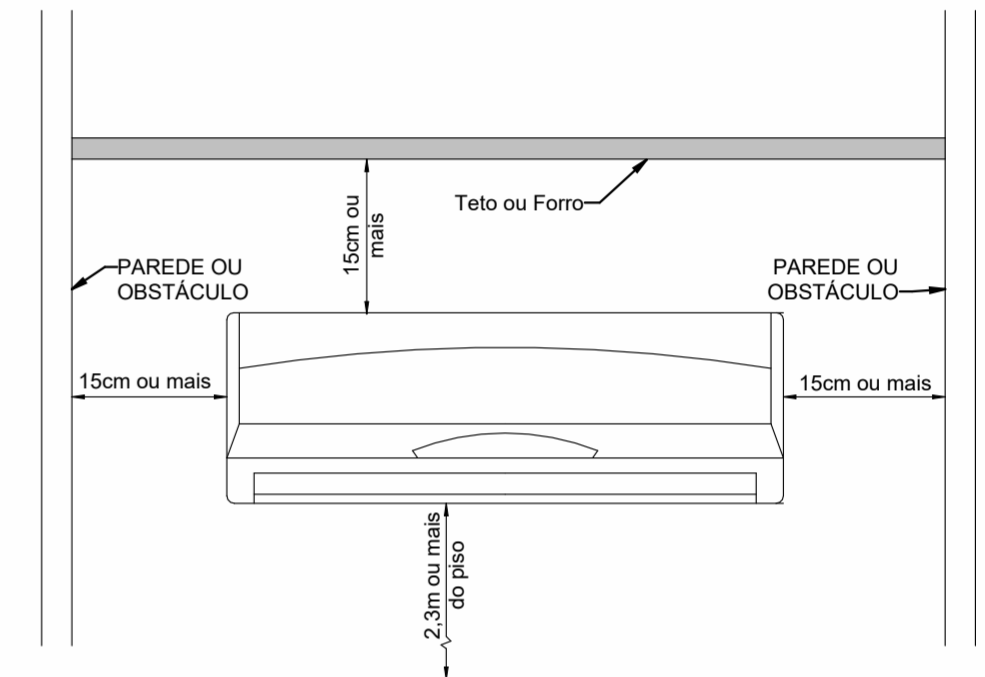


PLANTA BAIXA - PISO SUPERIOR

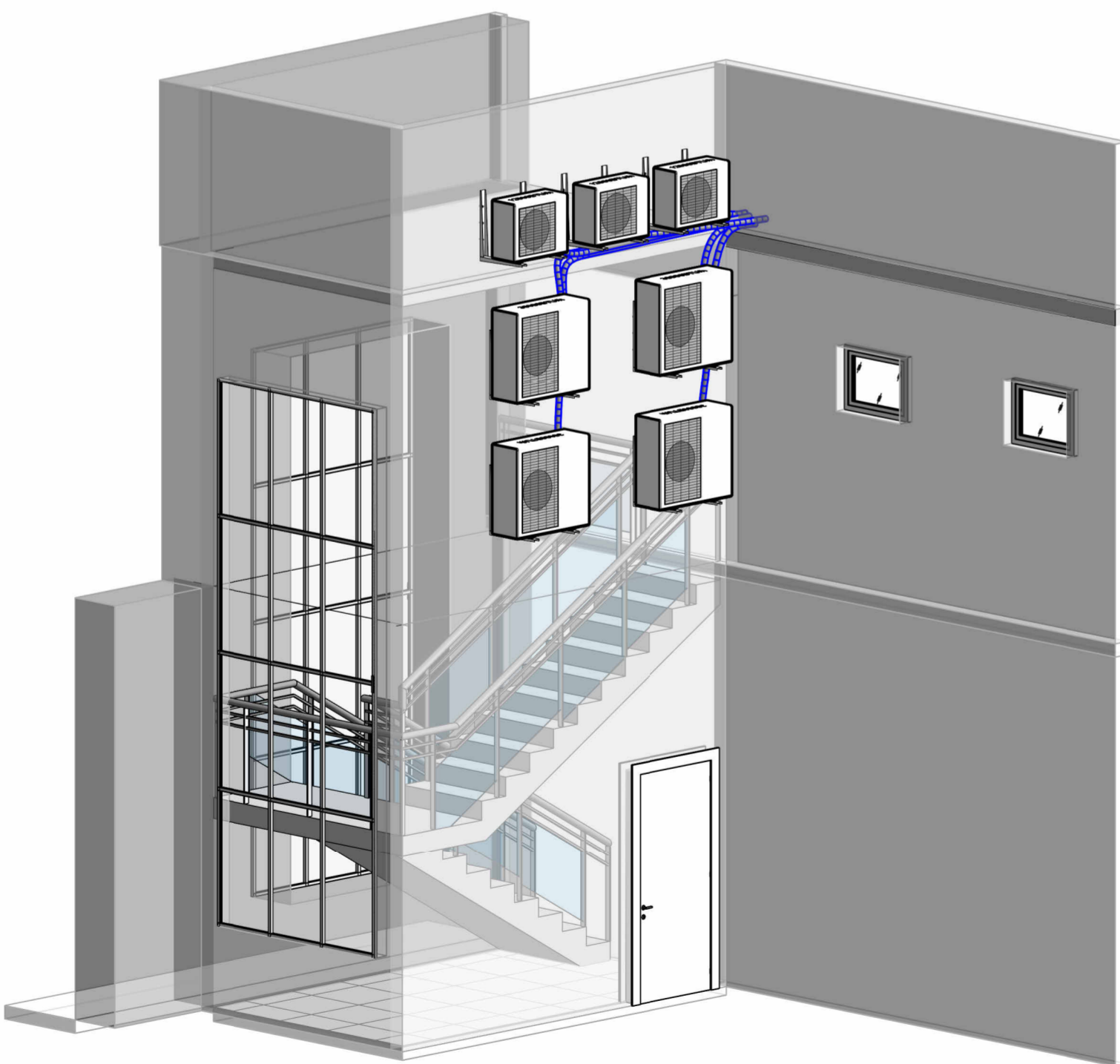


DETALHE DAS TUBULAÇÕES DE INTERLIGAÇÃO REDE FRIGORÍGENA

S/ ESC.



VISTAL FRONTAL DA UNIDADE EVAPORADORA S/ ESC.



DETALHE DAS CONDENSADORAS

Quantitativo Cabos Elétricos PP (m)	
Cabo PP#4x2,5mm <sup>2</sup>	156,92

Quantitativo Tubos de Cobre + Isolamento (m)		
Ø1/4"	Ø3/8"	Ø5/8"
66,81	156,92	90,11

Quantitativo da Rede Frigorígena	
Descrição do Material	Comprimento da Rede (m)
Rede frigorígena para Split de 12000Btu/h contendo: Linha de Líquido: Tubo de cobre Ø1/4" + Isolamento Linha de Sucção: Tubo de cobre Ø3/8" + Isolamento 1 x Cabo PP#4x2,5mm <sup>2</sup> Eletroduto Flexível de PVC 25mm	66,81
Rede frigorígena para Split de 30000Btu/h contendo: Linha de Líquido: Tubo de cobre Ø3/8" + Isolamento Linha de Sucção: Tubo de cobre Ø5/8" + Isolamento 1 x Cabo PP#4x2,5mm <sup>2</sup> Eletroduto Flexível de PVC 25mm	90,11

Quantitativo de Equipamentos e Componentes				
POS.	Descrição do Material	Dimensões	Quantidade (peças)	Fabricante
<b>Caixas de Passagem</b>				
	Caixa de passagem Polar para evaporadora, 39,0 x 17,0 x 6,0cm, CPP 003	39,0 x 17,0 x 6,0cm	7	Polar
<b>Equipamentos de ar condicionado</b>				
	Unidade Condensadora Split Inverter, Cap. 12000BTU/h, Frio, 220V, conjunto Hi wall, Fujitsu	12000BTU/h	3	Fujitsu ou equivalente
	Unidade Condensadora Split Inverter, Cap. 30000BTU/h, Frio, 220V, conjunto Hi wall, Fujitsu	30000BTU/h	4	Fujitsu ou equivalente
	Unidade Evaporadora Split Inverter, Hi Wall, Cap. 12000BTU/h, Frio, 220V, monofásico, Fujitsu	12000BTU/h	3	Fujitsu ou equivalente
	Unidade Evaporadora Split Inverter, Hi Wall, Cap. 30000BTU/h, Frio, 220V, monofásico, Fujitsu	30000BTU/h	4	Fujitsu ou equivalente
<b>Suportes</b>				
	Chumbador de Expansão, rosca Ø3/8", de aço carbono galvanizado, tipo CB	Ø3/8"	42	-
	Suporte para condensadora, 600mm	600mm	7	EOS ou equivalente

## CLIMATIZAÇÃO

OBRA  
Complexo Esportivo de Timbó  
PROPRIETÁRIO:  
Fundação Municipal de Esportes de Timbó  
ENDEREÇO:  
Rua Gustavo Piske, s/n, bairro Padre Martinho Stein - Timbó/SC

Fundo Municipal de Esportes de Timbó  
CNPJ 86.843.596/0001-07

GIAN MINUZZO DA SILVA:05977143982  
Brusque-SC  
Quatro D Engenharia LTDA - CREA/SC 191593-1  
CAU PJ56413-1

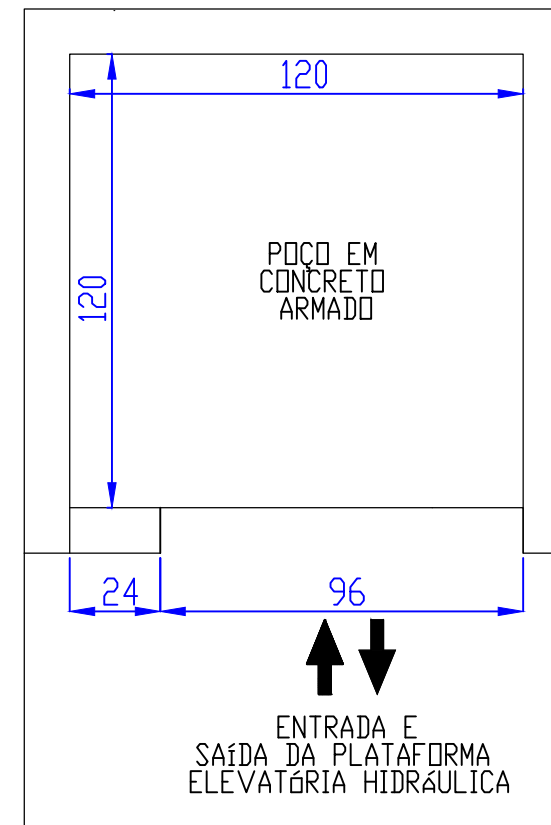
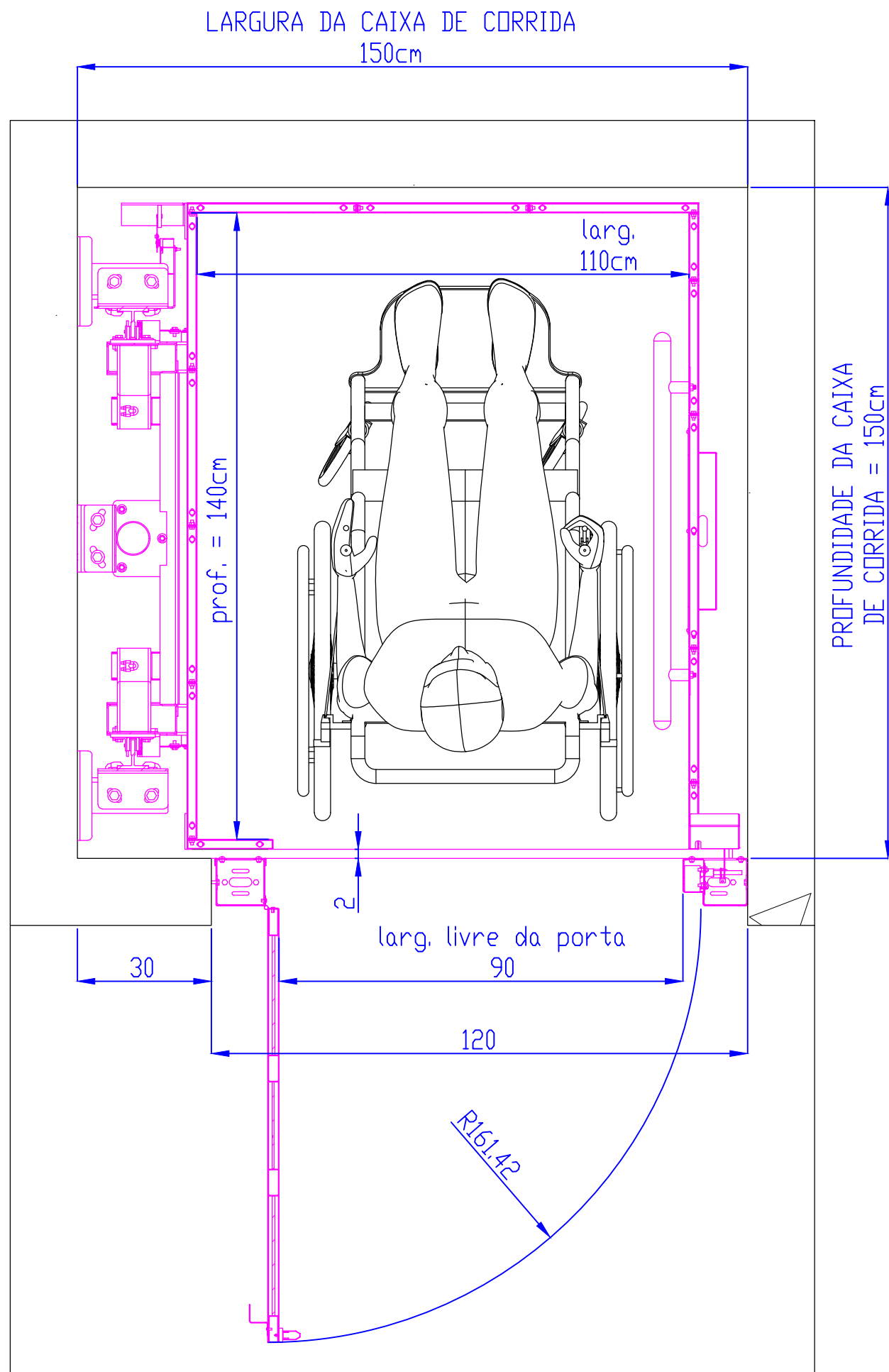


### Tabela de revisão

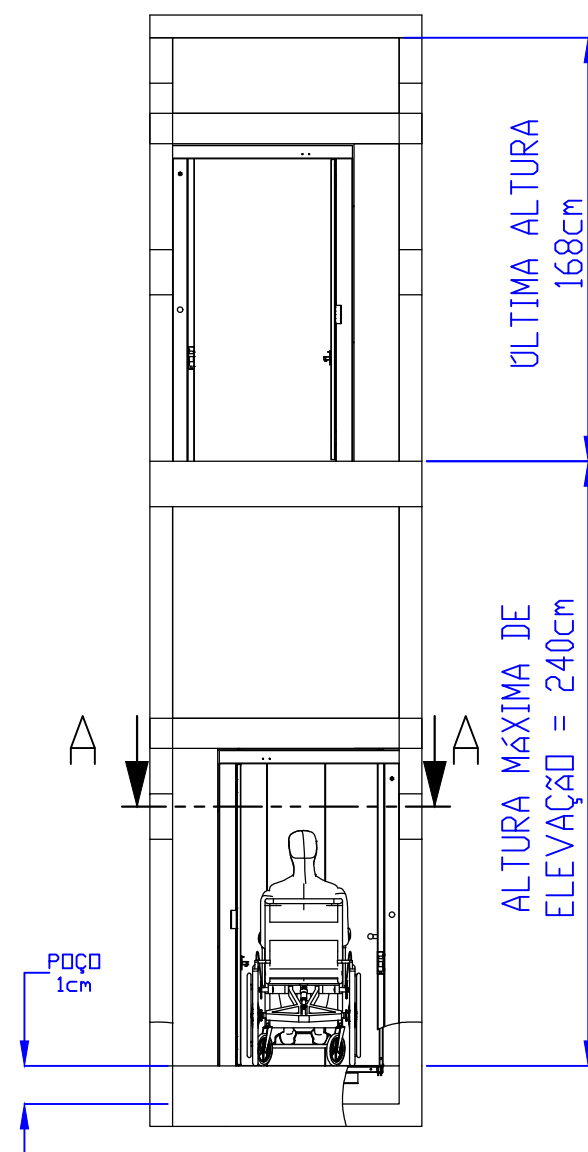
Número	Descrição	Data
01	Elaboração de projeto	16/01/2024

## PLANTA BAIXA E DETALHES

Desenhada por Bruno Leonardo Uber	CLI 01/01
Data 16/01/2024	Escala Conforme indicado



SEÇÃO B-B  
ESCALA 1 : 20



# PLATAFORMA ELEVATÓRIA

OBRA  
Complexo Esportivo de Timbó

PROPRIETÁRIO:  
Fundação Municipal de Esportes de Timbó

ENDEREÇO:  
Rua Gustavo Piske, s/n, bairro Padre Martinho Stein - Timbó/SC

Fundo Municipal de Esportes de Timbó  
CNPJ 86.843.596/0001-07

GIAN MINUZZO DA SILVA:05977143982  
Assinado de forma digital por GIAN MINUZZO DA SILVA:05977143982  
Dados: 2024.02.06 14:28:55 -03'00'

Quatro D Engenharia LTDA - CREA/SC 191593-1  
CAU PJ56413-1

Rua Leonidas Padilha de Oliveira, nº 198  
Brusque-SC  
Telefone: (47) 99114-4455 - (47) 98867-9657  
contato.quatrod@gmail.com

Tabela de revisão		
Número	Descrição	Data
R01	Elaboração do Projeto	12/01/2024

## DETALHES PLATAFORMA ELEVATÓRIA

Desenhado por: Bruno Leonardo Uber	<b>ELEV 01/02</b>
Data 12/01/2024	Escala Conforme indicado