

**IMPLANTAÇÃO**  
ESC 1:200



**LOCALIZAÇÃO**  
ESC 1:750

Aprovação / Prefeitura:

**GTS**  
ENGENHARIA  
R: Marechal Deodoro da Fonseca, 1646  
Bairro Nações | Timbó | Santa Catarina

**CONSTRUÇÃO EM ESTRUTURA METÁLICA - PORTAL TIMBÓ**  
Rodovia SC 477, trecho entre Timbó - SC, Km 192,7 ambos os lados

**Responsável Técnico:**  
SAMYS MARCEL GAULKE  
Engenheiro Civil - CREA nº 137961-7

**Assinatura:**  
SAMYS MARCEL GAULKE  
Assinatura de forma digital por SAMYS MARCEL GAULKE  
CNPJ: 07469729  
04/06/2024 15:04:40  
976

**Proprietário:**  
MUNICÍPIO DE TIMBÓ  
CNPJ: 83.102.764/0001-15

**Assinatura:**

**Área** -- m<sup>2</sup>      **Escala:** Indicada      **Revisão:** 01      **Data:** Julho 2021

**Especificação:**  
IMPLANTAÇÃO, LOCALIZAÇÃO

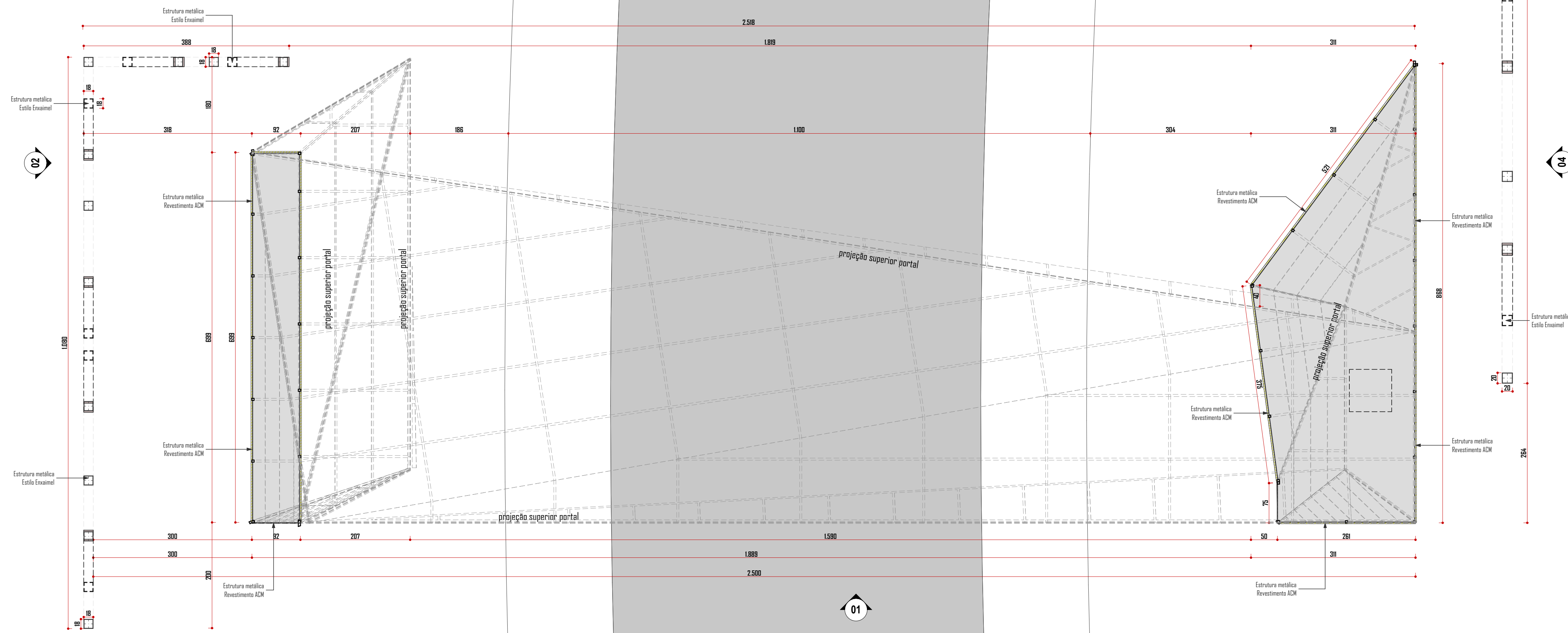
**Prancha:**  
**A01/08**

Proprietário: **ARQUITETÔNICO**

ESTE DOCUMENTO FOI ASSINADO EM 20/07/2024 11:17:03 por  
PARA CONFERÊNCIA DO SEU CONTEÚDO ACESSAR https://o.atende.net/6627a6f829c4d  
POR JORGE REVELINO FERREIRA \*\*\*928138\*\*\* EM 20/07/2024 11:17

Obs.: Direitos autorais conforme Lei nº 9.610 de 19.02.1998.  
Criado por: HALLA ARQUITETURA E URBANISMO  
Anderson Halla - Arquiteto e Urbanista - CAU A164735-0

Obs.: Direções autorizadas conforme Lei nº 9.610 de 09.09.1998.  
 Criado por: **HALLA ARQUITETURA E URBANISMO**  
 Anderson Halla - Arquiteto e Urbanista - CAU A164735-0



**PLANTA BAIXA - BASE**  
 ESC 1:50

**Aprovação / Prefeitura:**

**GTS**  
**ENGENHARIA**  
 R: Marechal Deodoro da Fonseca, 1646  
 Bairro Nações | Timbó | Santa Catarina

**CONSTRUÇÃO EM ESTRUTURA METÁLICA - PORTAL TIMBÓ**  
 Rodovia SC 477, trecho entre Timbó - SC, Km 192,7 ambos os lados

<b>Responsável Técnico:</b> SAMY'S MARCEL GAULKE Engenheiro Civil - CREA nº 137961-7	<b>Assinatura:</b> SAMY'S MARCEL GAULKE CNPJ: 07469729/976
<b>Proprietário:</b> MUNICÍPIO DE TIMBÓ CNPJ: 83.102.764/0001-15	<b>Assinatura:</b>

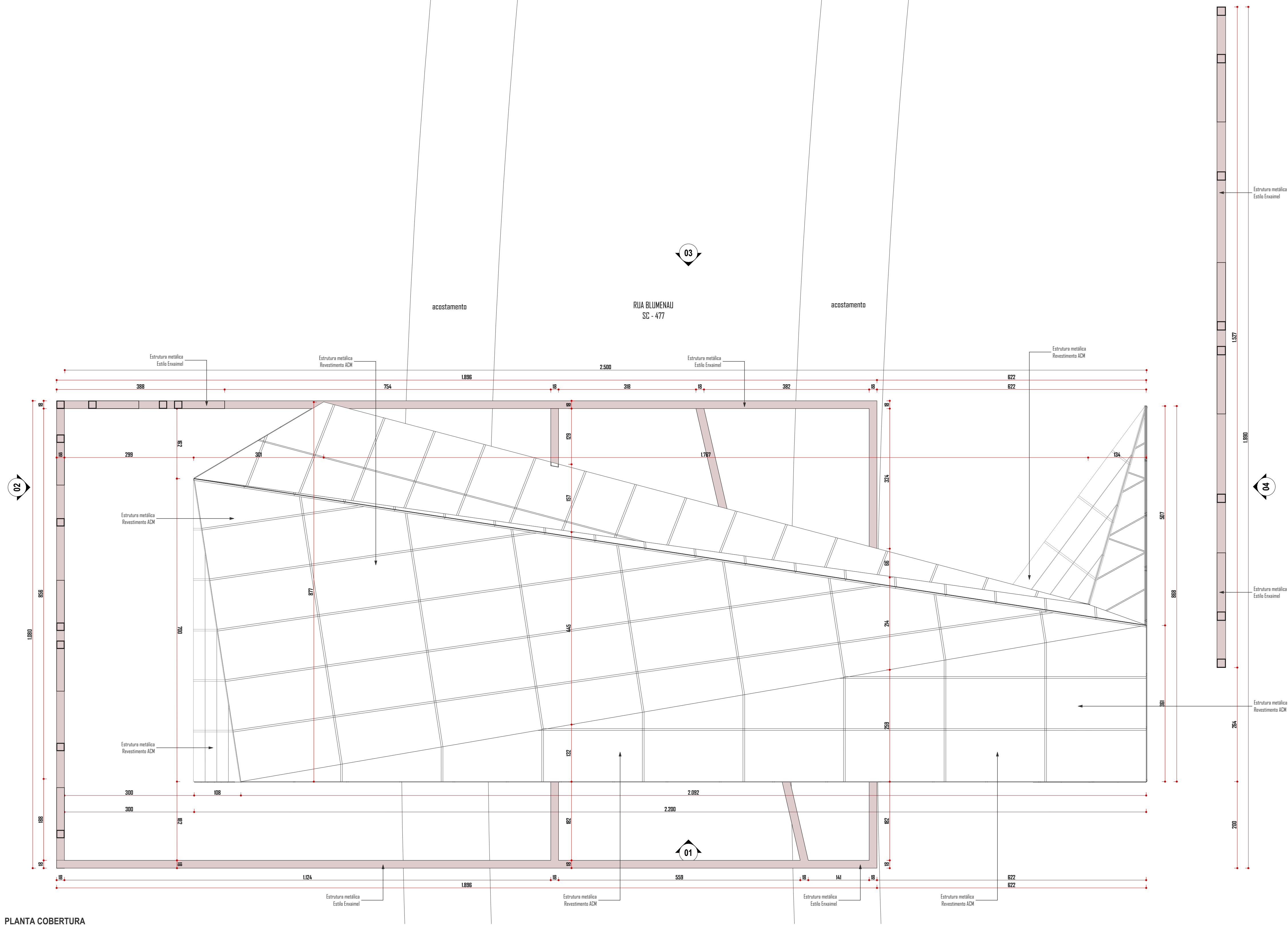
<b>Área:</b> --m <sup>2</sup>	<b>Escala:</b> Indicada	<b>Revisão:</b> 01	<b>Data:</b> Julho 2021
----------------------------------	----------------------------	-----------------------	----------------------------

**Especificação:**  
 PLANTA BAIXA - BASE

**Arquitetônico**  
**A02/08**

ESTE DOCUMENTO FOI ASSINADO EM: 20/04/2024 11:17:03:00\_03  
 PARA CONFERÊNCIA DO SEU CONTEÚDO ACESSAR: https://c.atende.npsp/2f2abf923e9d  
 POR: JORGE REVELINO FERRERA \*\*\*928138\*\*\* EM: 23/04/2024 11:17

Obs.: Direções ortométricas conforme Lei nº 9.610 de 10.02.1998.  
 Criado por: **HALLA ARQUITETURA E URBANISMO**  
 Anderson Halla - Arquiteto e Urbanista - CAU A164735-0



**PLANTA COBERTURA**  
 ESC 1:50

**Aprovação / Prefeitura:**

Projeto: **ARQUITETÔNICO**

**GTS**  
 ENGENHARIA  
 R: Marechal Deodoro da Fonseca, 1646  
 Bairro Nações | Timbó | Santa Catarina

**CONSTRUÇÃO EM ESTRUTURA METÁLICA - PORTAL TIMBÓ**  
 Rodovia SC 477, trecho entre Timbó - SC, Km 192,7 ambos os lados

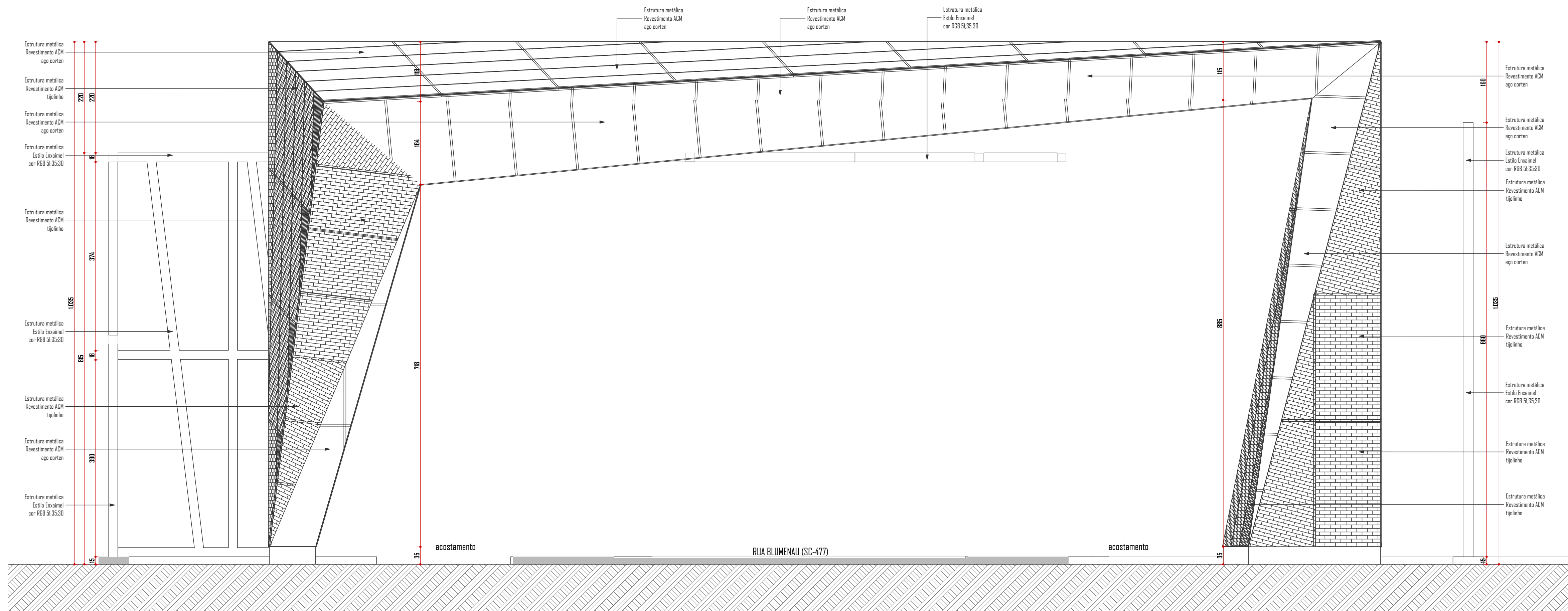
<p><b>Responsável Técnico:</b>          SAMYS MARCEL GAULKE          Engenheiro Civil - CREA nº 137961-7</p>	<p><b>Assinatura:</b>            SAMYS MARCEL GAULKE          Engenheiro Civil - CREA nº 137961-7</p>
<p><b>Proprietário:</b>          MUNICÍPIO DE TIMBÓ          CNPJ: 83.102.764/0001-15</p>	<p><b>Assinatura:</b>            MUNICÍPIO DE TIMBÓ          CNPJ: 83.102.764/0001-15</p>

Área	Escala:	Revisão:	Data:
-- m <sup>2</sup>	Indicada	01	Julho 2021

**Especificação:**  
 PLANTA COBERTURA

Prancha: **A03/08**

ESTE DOCUMENTO FOI ASSINADO EM: 20/04/2024 11:17:03:00\_03  
 PARA CONFERÊNCIA DO SEU CONTEÚDO ACESSAR: https://ic.atende.net/p/827abf923e9d  
 POR: JORGE REVELINO FERREIRA \*\*\*928138\*\*\* (\*\*\* 928 138\*\*\*) EM: 23/04/2024 11:17:03:00



ELEVAÇÃO 01  
ESC 1:50



Aprovação / Prefeitura:

ARQUITETÔNICO



**CONSTRUÇÃO EM ESTRUTURA METÁLICA - PORTAL TIMBÓ**  
Rodovia SC 477, trecho entre Timbó - SC, Km 192,7 ambos os lados

**Responsável Técnico:**  
SAMYS MARCEL GAULKE  
Engenheiro Civil - CREA n° 137961-7

**Assinatura:**  
SAMYS MARCEL  
Gaulke 0746972  
9976

**Proprietário:**  
MUNICÍPIO DE TIMBÓ  
CNPJ: 83.102.764/0001-15

**Assinatura:**

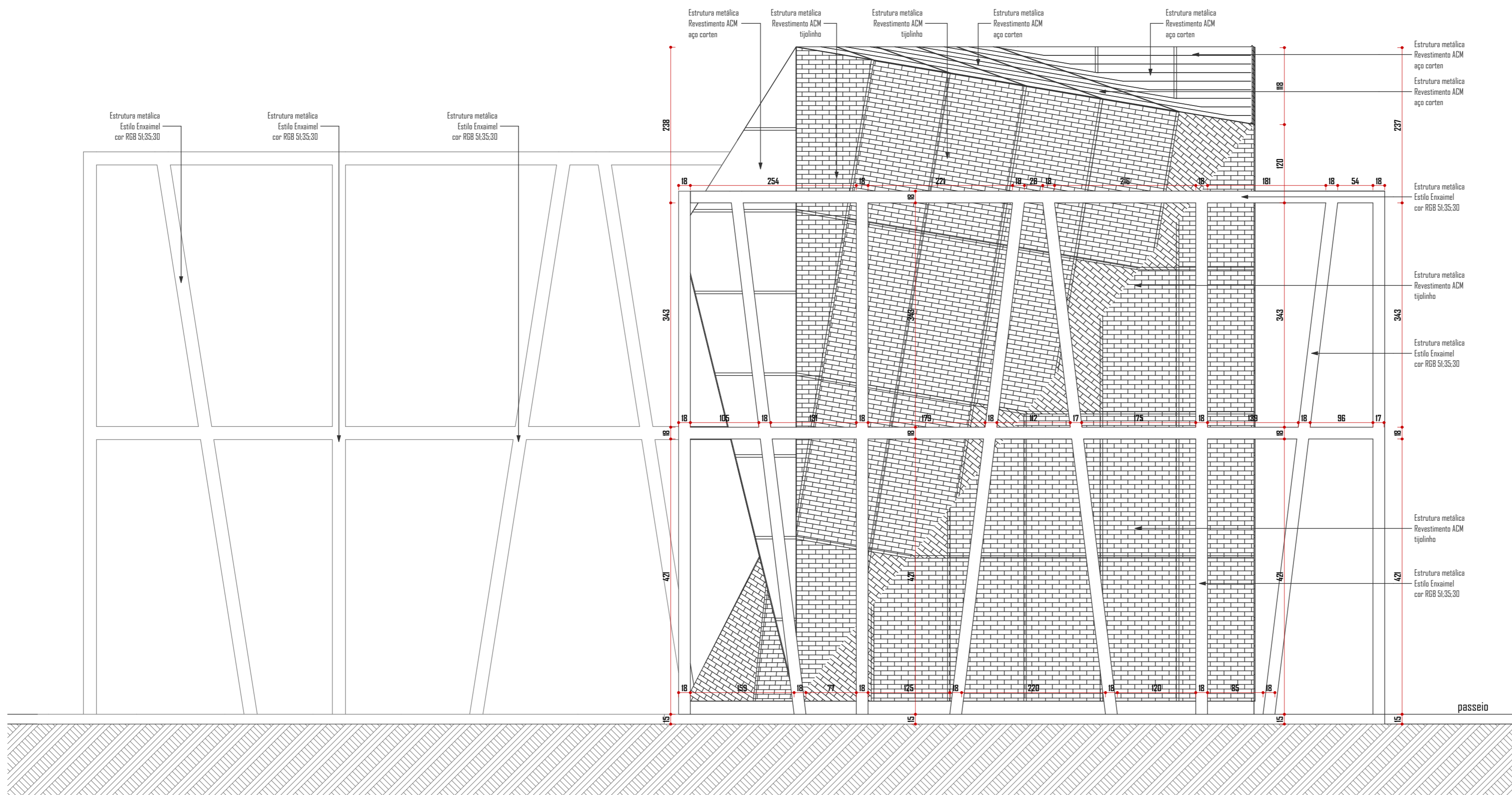
**Área:** -- m<sup>2</sup>    **Escala:** Indicada    **Revisão:** 01    **Data:** Julho 2021

**Especificação:**  
ELEVAÇÃO 01

**Prancha:**  
**A04/08**

ESTES DOCUMENTOS ASSINADOS EM 28/04/2024 ÀS 11:49:30  
PARA CONFERÊNCIA DO SEU CONTEÚDO ACESSAR: https://arquitetonico.com.br/assinatura/9976/9976/9976/9976  
POR JORGE REVELINO FERREIRA

Obs.: Direitos autorais conforme Lei nº 9.610 de 19.02.1998.  
Criado por HALLA ARQUITETURA E URBANISMO  
Anderson Halla - Arquiteto e Urbanista - CAU A664735-0



ELEVAÇÃO 02  
ESC 1:50



Aprovação / Prefeitura:

Projeto: **ARQUITETÔNICO**

**GTS**  
ENGENHARIA  
R: Marechal Deodoro da Fonseca, 1646  
Bairro Nações | Timbó | Santa Catarina

**CONSTRUÇÃO EM ESTRUTURA METÁLICA - PORTAL TIMBÓ**  
Rodovia SC 477, trecho entre Timbó - SC, Km 192,7 ambos os lados

**Responsável Técnico:**  
SAMYS MARCEL GAULKE  
Engenheiro Civil - CREA nº 137961-7

**Assinatura:**  
SAMYS MARCEL GAULKE  
Gaulke/074697  
29976

**Proprietário:**  
MUNICIPIO DE TIMBÓ  
CNPJ: 83.102.764/0001-15

**Assinatura:**

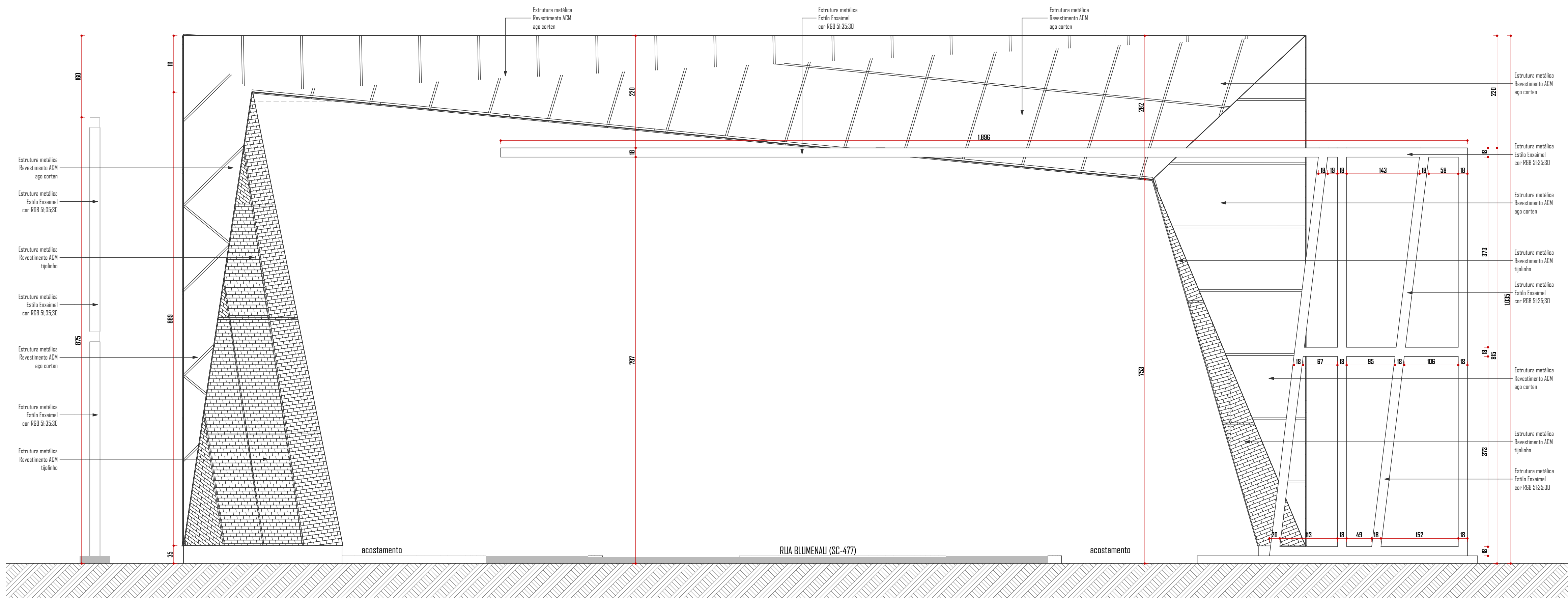
**Área:** -- m²  
**Escala:** Indicada  
**Revisão:** 01  
**Data:** Julho 2021

**Especificação:**  
ELEVAÇÃO 02

**Prancha:**  
**A05/08**

Obs.: Direitos autorais conforme Lei nº 9.610 de 19.02.1998.  
Criado por **HALLA ARQUITETURA E URBANISMO**  
Anderson Halla - Arquiteto e Urbanista - CAU A164735-0

ESTE DOCUMENTO FOI ASSUMIDO EM 20/04/2024 11:17:03 por  
PARA CONFERÊNCIA DO SEU CONTEÚDO ACESSO: <https://c.arbode.net/pp6/24m83c-8d>  
POR JORGE REVELINO FERRERA \*\*\*928138\*\*\* (\*\* 928 138\*\*) EM 20/04/2024 11:17



**ELEVAÇÃO 03**  
ESC 1:50



Aprovação / Prefeitura:

PROJETO: ARQUITETÔNICO



**CONSTRUÇÃO EM ESTRUTURA METÁLICA - PORTAL TIMBÓ**  
Rodovia SC 477, trecho entre Timbó - SC, Km 192,7 ambos os lados

<b>Responsável Técnico:</b> SAMYS MARCEL GAULKE Engenheiro Civil - CREA nº 137961-7	<b>Assinatura:</b> SAMYS MARCEL GAULKE 074697 29976
---	--

<b>Proprietário:</b> MUNICÍPIO DE TIMBÓ CNPJ: 83.102.764/0001-15	<b>Assinatura:</b>
--	--------------------

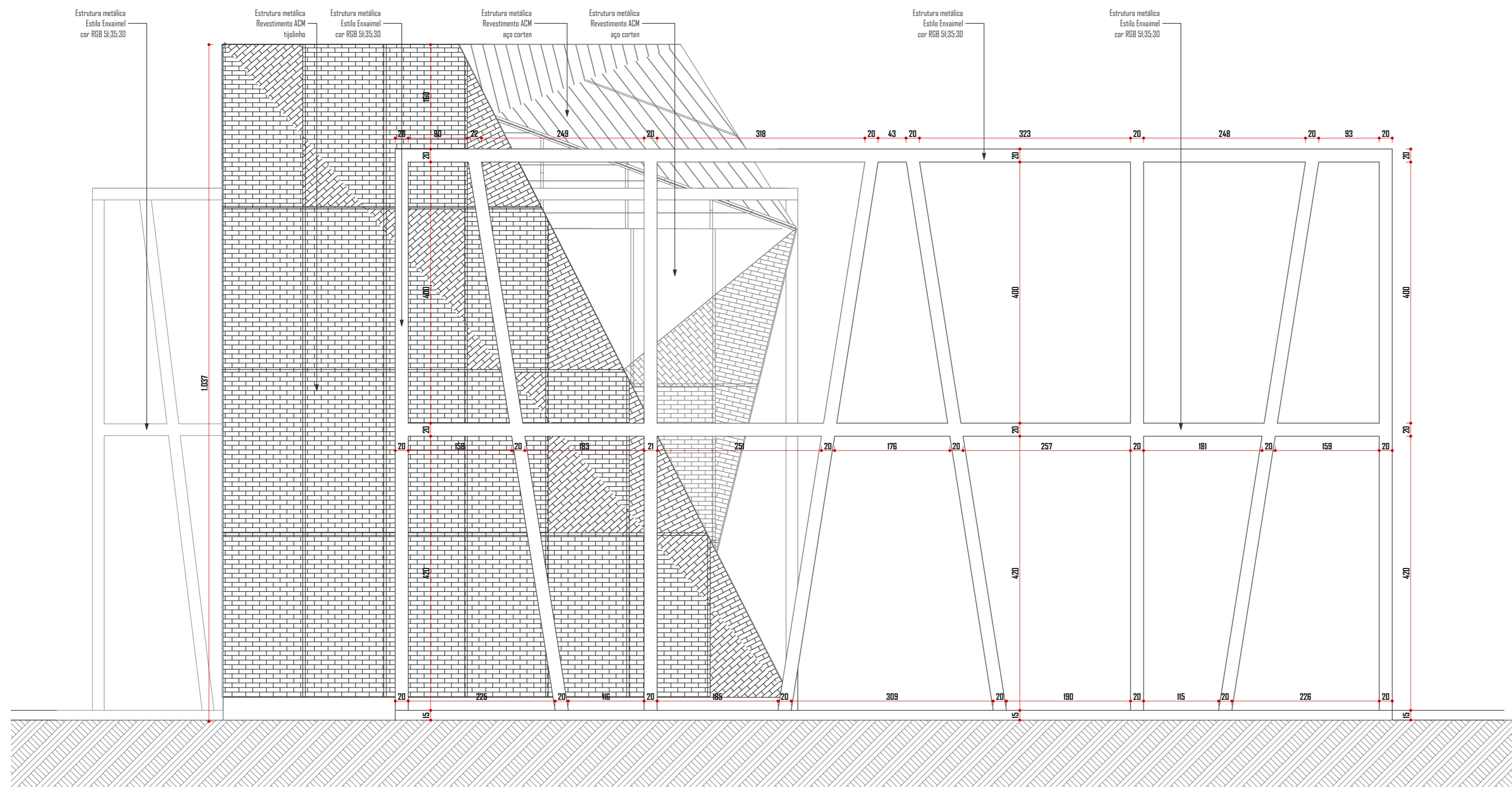
<b>Área:</b> -- m²	<b>Escala:</b> Indicada	<b>Revisão:</b> 01	<b>Data:</b> Julho 2021
-----------------------	----------------------------	-----------------------	----------------------------

**Especificação:**  
ELEVAÇÃO 03

**Prancha:**  
**A06/08**

Obs.: Direitos autorais conforme Lei nº 9.610 de 19.02.1998.  
 Criado por HALLA ARQUITETURA E URBANISMO  
 Anderson Halla - Arquiteto e Urbanista - CAU A164735-0

ESTE DOCUMENTO ASSIMILADO EM 20/04/2024 ÀS 14:40:43  
 PARA CONFERÊNCIA DO SEU CONTEÚDO ACESSSE: https://e-arquiteto.net/982626829363  
 POR JORGE REVELINO FERREIRA 3201387 - (11) 32813871 | EM 20/04/2024 ÀS 11:17



**ELEVAÇÃO 04**  
ESC 1:50



Obs.: Direitos autorais conforme Lei nº 0.610 de 10.02.1998.  
 Criado por **HALLA ARQUITETURA E URBANISMO**  
 Anderson Halla - Arquiteto e Urbanista - CAU A164735-0

Aprovação / Prefeitura:

Projeto: **ARQUITETÔNICO**


**GTS**  
 ENGENHARIA  
 R: Marechal Deodoro da Fonseca, 1646  
 Bairro Nações | Timbó | Santa Catarina

**CONSTRUÇÃO EM ESTRUTURA METÁLICA - PORTAL TIMBÓ**  
Rodovia SC 477, trecho entre Timbó - SC, Km 192,7 ambos os lados

<b>Responsável Técnico:</b> SAMYS MARCEL GAULKE Engenheiro Civil - CREA nº 137961-7	<b>Assinatura:</b> <small>Assinatura de Samys Marcel Gaulke</small> GAULKE074697299 <small>08/07/2021 10:01:15</small>
---	---

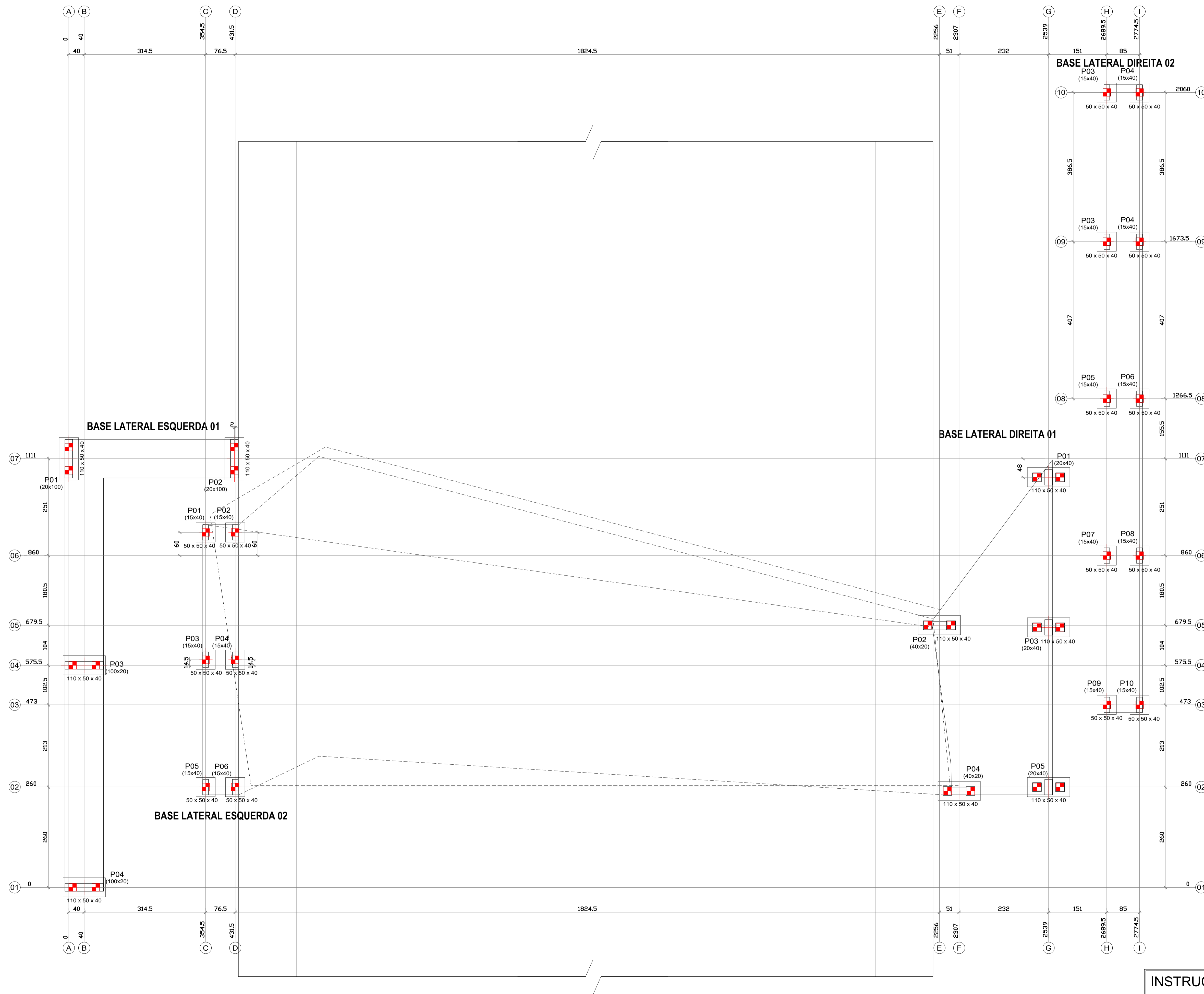
<b>Proprietário:</b> MUNICIPIO DE TIMBÓ CNPJ: 83.102.764/0001-15	<b>Assinatura:</b>
--	--------------------

<b>Área:</b> -- m²	<b>Escala:</b> Indicada	<b>Revisão:</b> 01	<b>Data:</b> Julho 2021
-----------------------	----------------------------	-----------------------	----------------------------

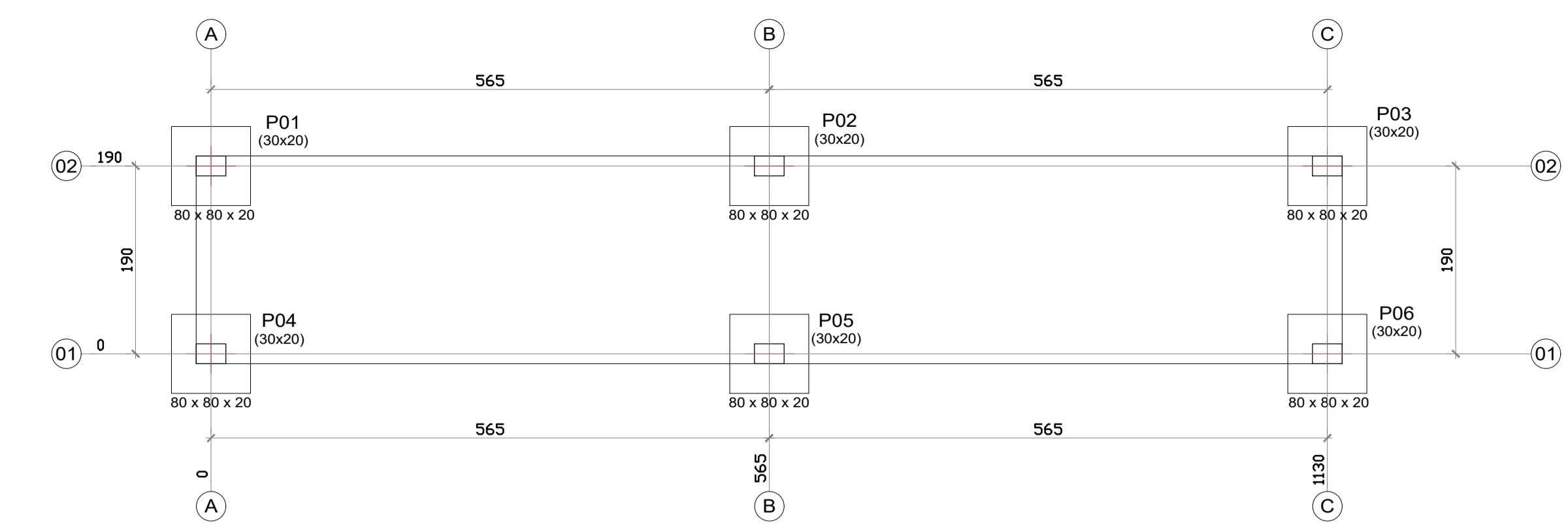
**Especificação:**  
ELEVAÇÃO 04

**Prancha:**  
A 07/08

ESTE DOCUMENTO FOLHEADO EM: 20/04/2024 11:17:03:00:03  
 PARA CONFERÊNCIA DO SEU CONTEÚDO ACESSAR: https://c.arduino.net/p/67448630-8d  
 POR JORGE REVELINO FERRERA \*\*\*928138\*\*\* (\*\* 928 138 \*\*) EM 20/04/2024 11:17

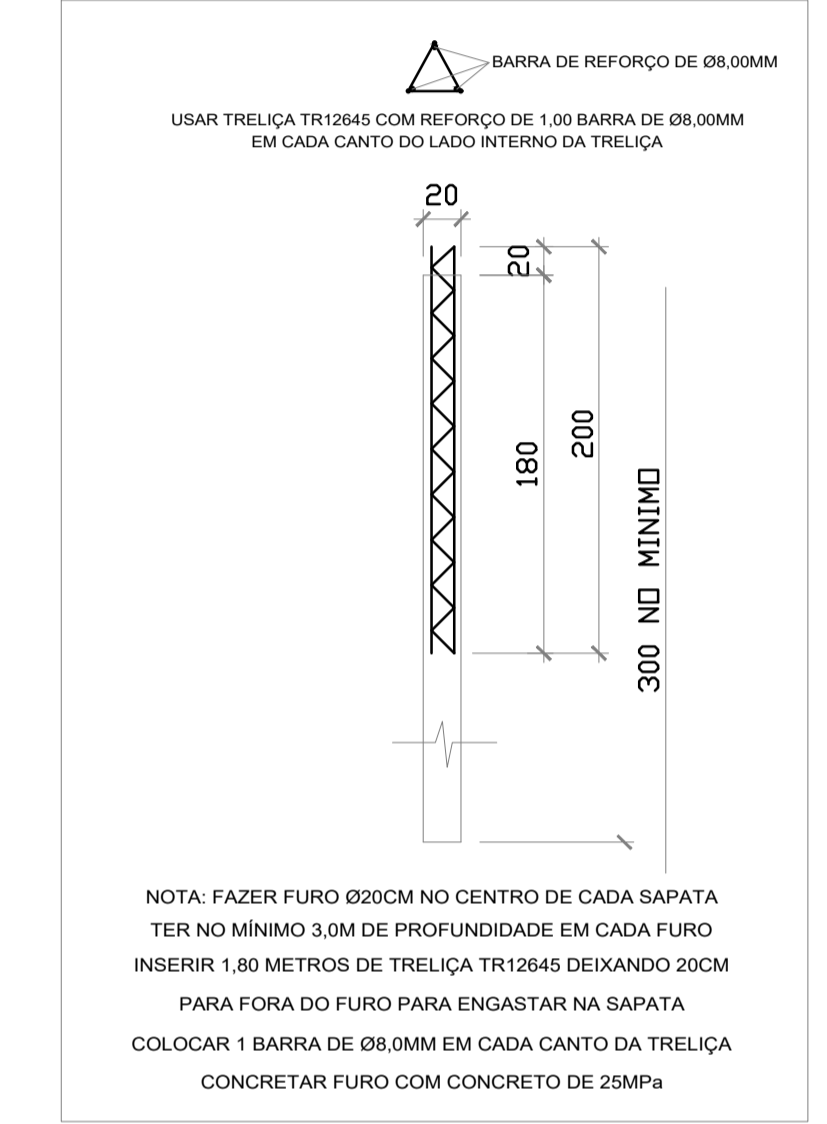


PLANTA DE LOCAÇÃO  
ESC: 1:50



BASE LETREIRO 01 = LETREIRO 02

PLANTA DE LOCAÇÃO DOS LETREIROS CONFORME ARQUITETURA  
ESC: 1:50



LETREIROS - FUROS SAPATA  
ESC: 1:50

Estacas				
Simbologia	Nome	d (cm)	b (cm)	Quantidade
	R20	20,00	20,00	34

NOTA:  
AS ESTACAS DEVERÃO SER DO TIPO PRÉ-MOLDADA E CRAVADAS ATÉ ATINGIREM O SOLO IMPENETRÁVEL. DEVIDO A FALTA DE SONDAGEM FOI ESTIMADO UMA PROFUNDIDADE DE 10M.

Características dos materiais		
<b>fck</b>	ECS (kgf/cm <sup>2</sup> )	Fator Água/Cimento
<b>25 MPa</b>	<b>241500</b>	<b>FAC ≤ 0,60 L/kg</b>

- INSTRUÇÕES PARA EXECUÇÃO DA LOCAÇÃO**
1. AMARRAR A ORIGEM DE CADA EIXO INDICADO NA LOCAÇÃO
  2. MARCAR CADA UM DOS EIXOS NOS GABARITOS, UM POR UM
  3. COLOCAR UM PREGO NOS GABARITO PARA CADA EIXO
  4. ESCREVER NO GABARITO O NOME DOS PILARES
  5. CONFERIR OS ÂNGULOS RETOS DO GABARITO
  6. CONFERIR OS AFASTAMENTOS COM O ARQUITETÔNICO

**PROJETO ESTRUTURAL**

**GTS**  
ENGENHARIA  
Rua Marechal Deodoro da Fonseca, 1646  
Bairro Nações | Timbó | Santa Catarina

47 3380 1722 - 47 992125053  
gtsescritorio@gmail.com  
@gtsengenharia

**CONSTRUÇÃO**  
Rua Blumenau, s/n, Dos Estados, Timbó - SC

**Autor do Projeto:**  
SAMYS MARCEL GAULKE  
Engenheiro Civil - CREA nº 137961-7

**Proprietário:**  
PREFEITURA MUNICIPAL DE TIMBÓ - SC  
CNPJ: 83.102.764/0001-15

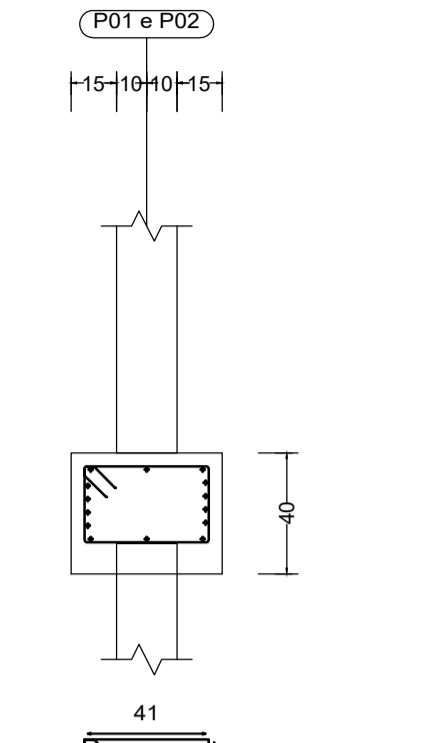
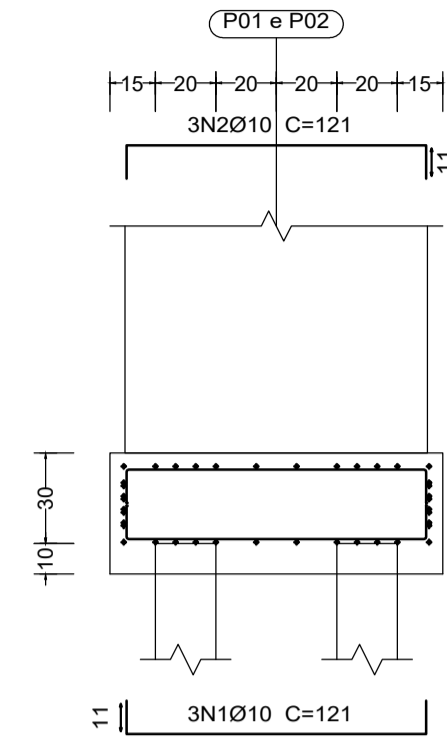
**Assinatura:**  
SAMYS MARCEL  
Gaulke S. Gaule  
99%

Escala: Indicada  
Revisão: 00  
Data: Junho 2021  
Especificação: PLANTA DE LOCAÇÃO

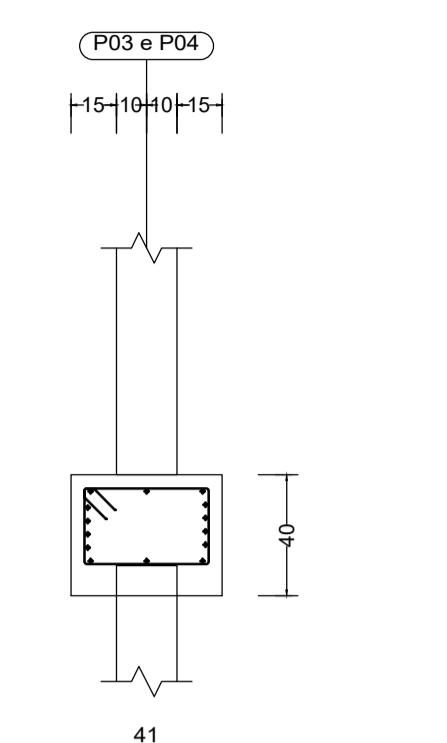
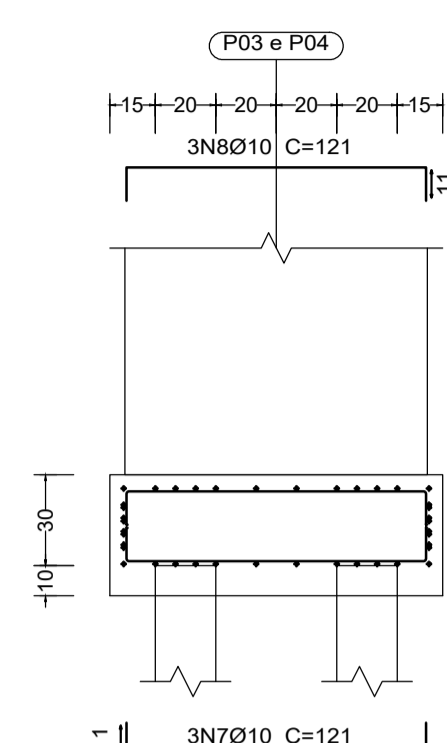
Prancha: **E 01**  
07



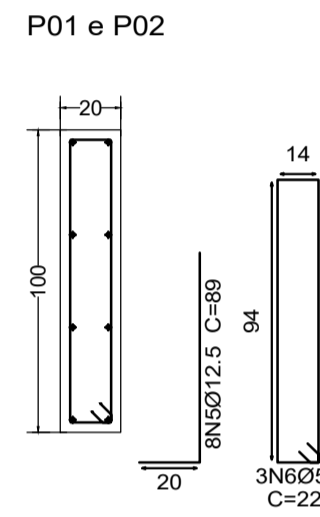
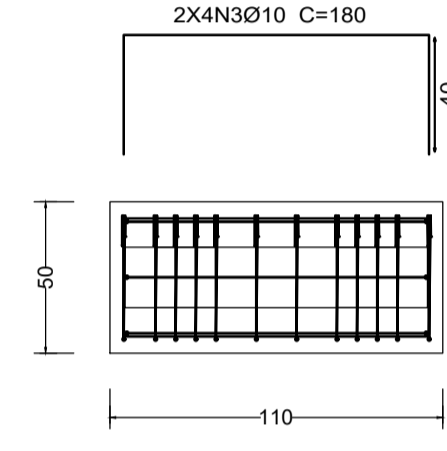
P01 e P02



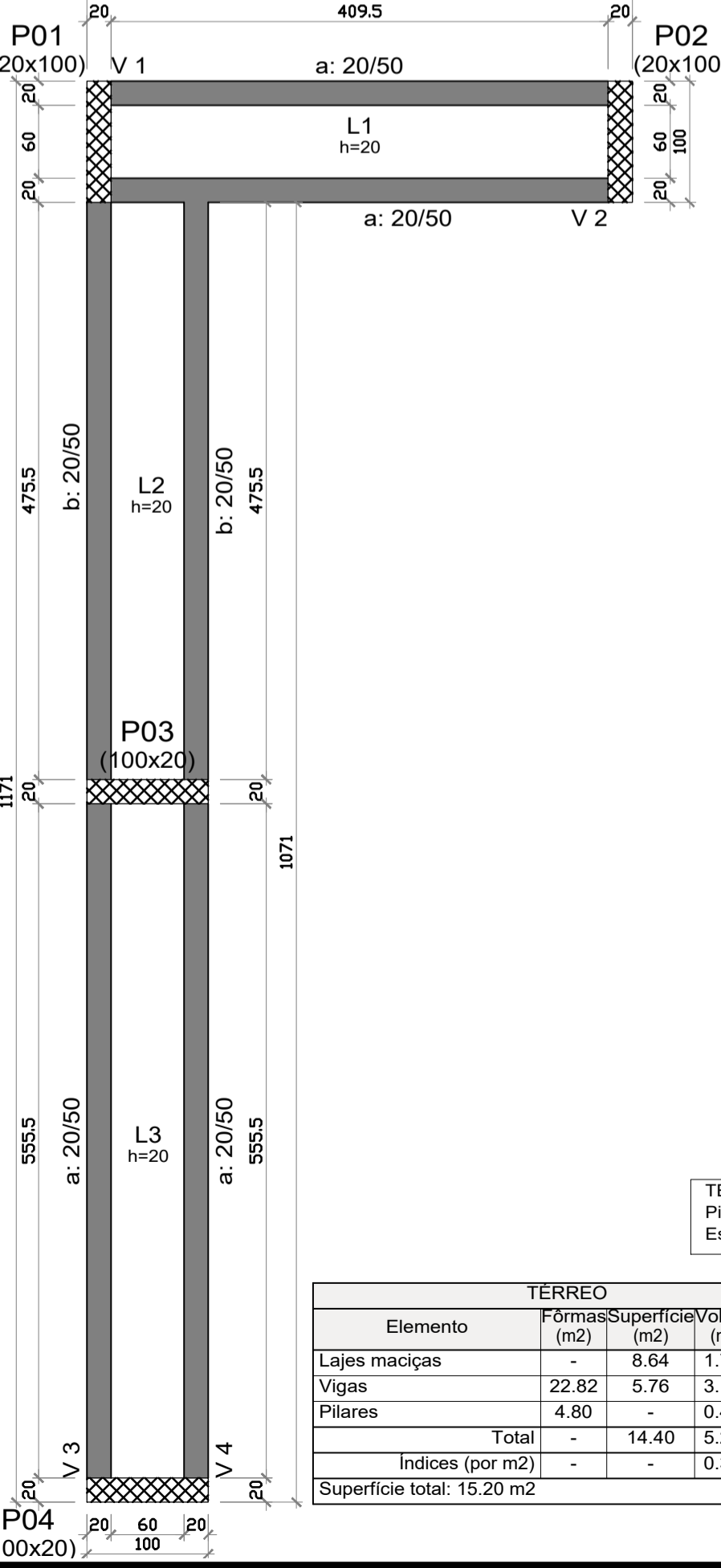
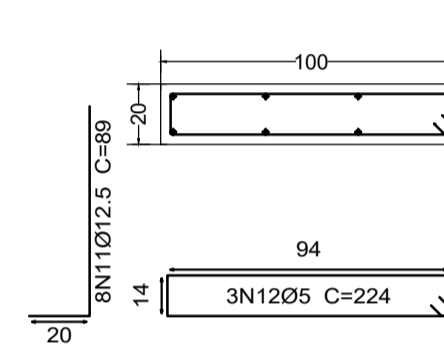
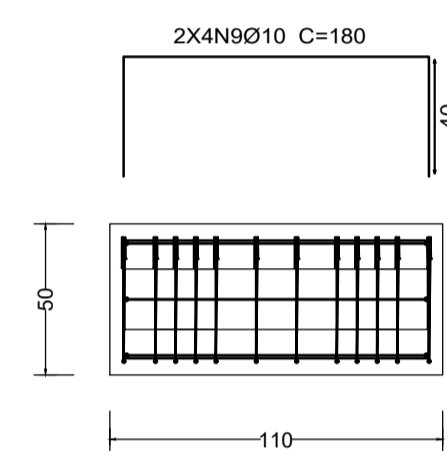
P03 e P04



Estacas: 20X20



Estacas: 20X20



TÉRREO  
Piso  
Escala: 1:50

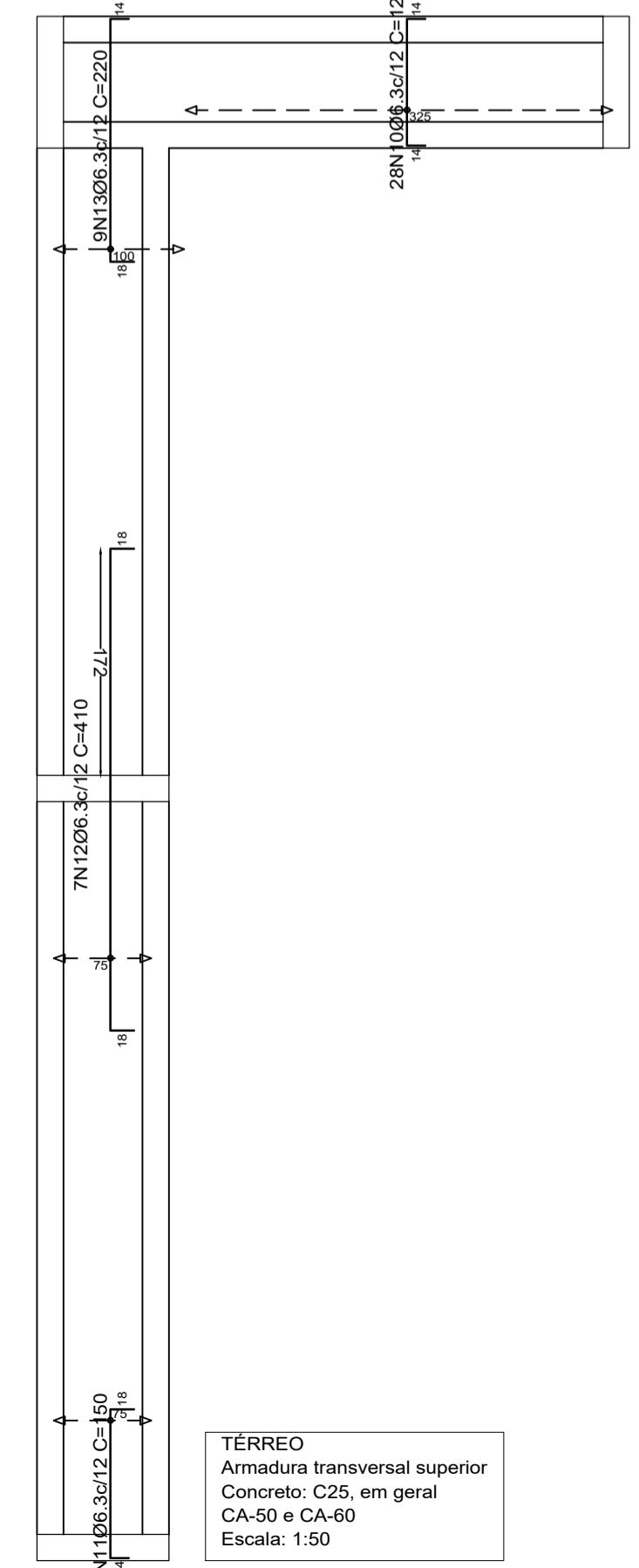
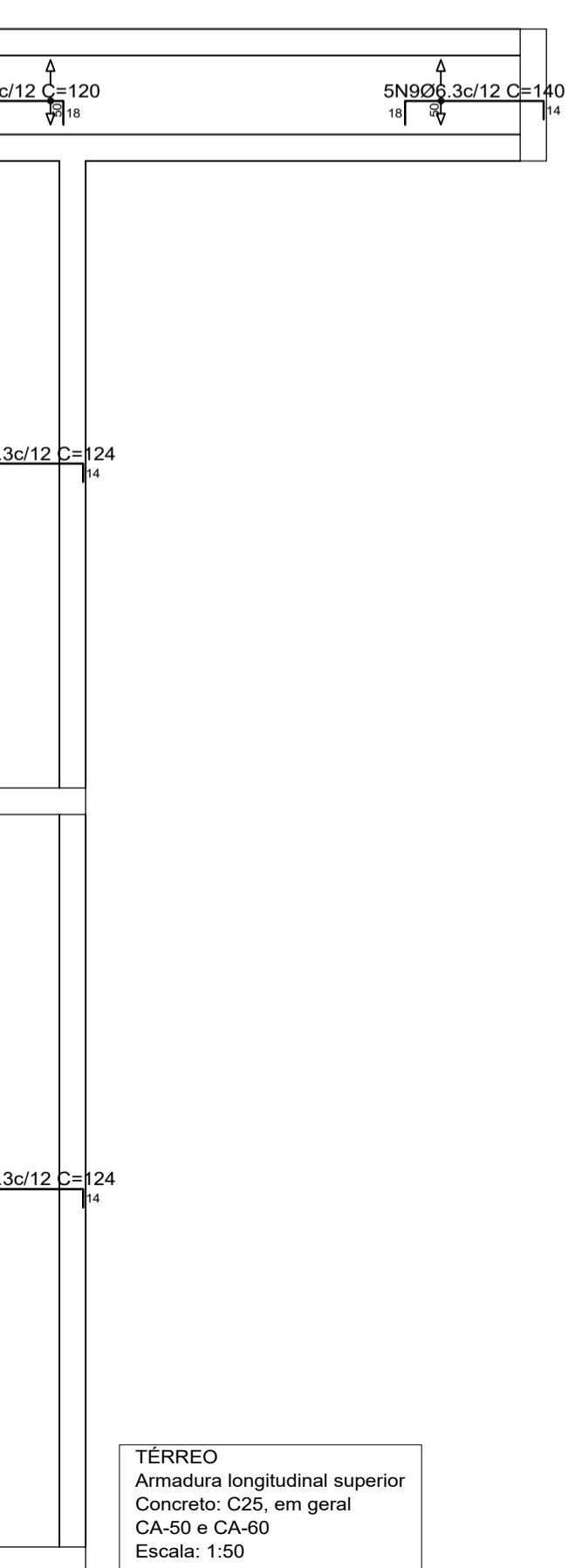
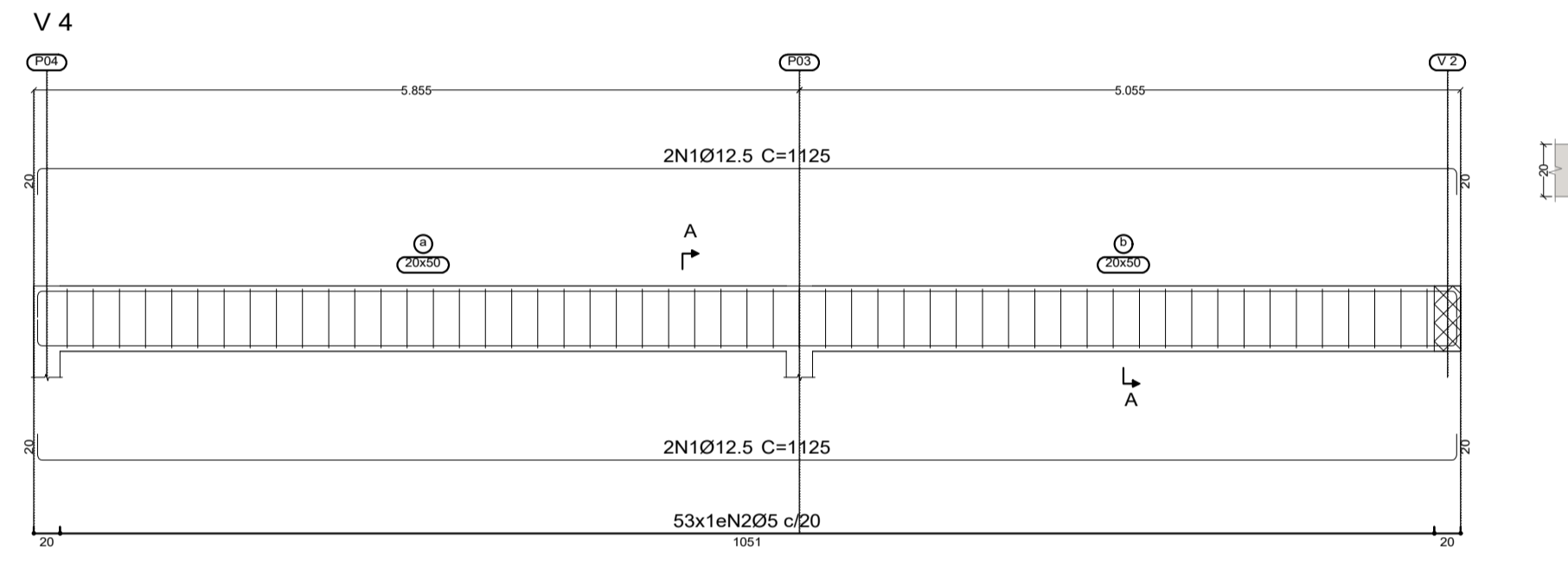
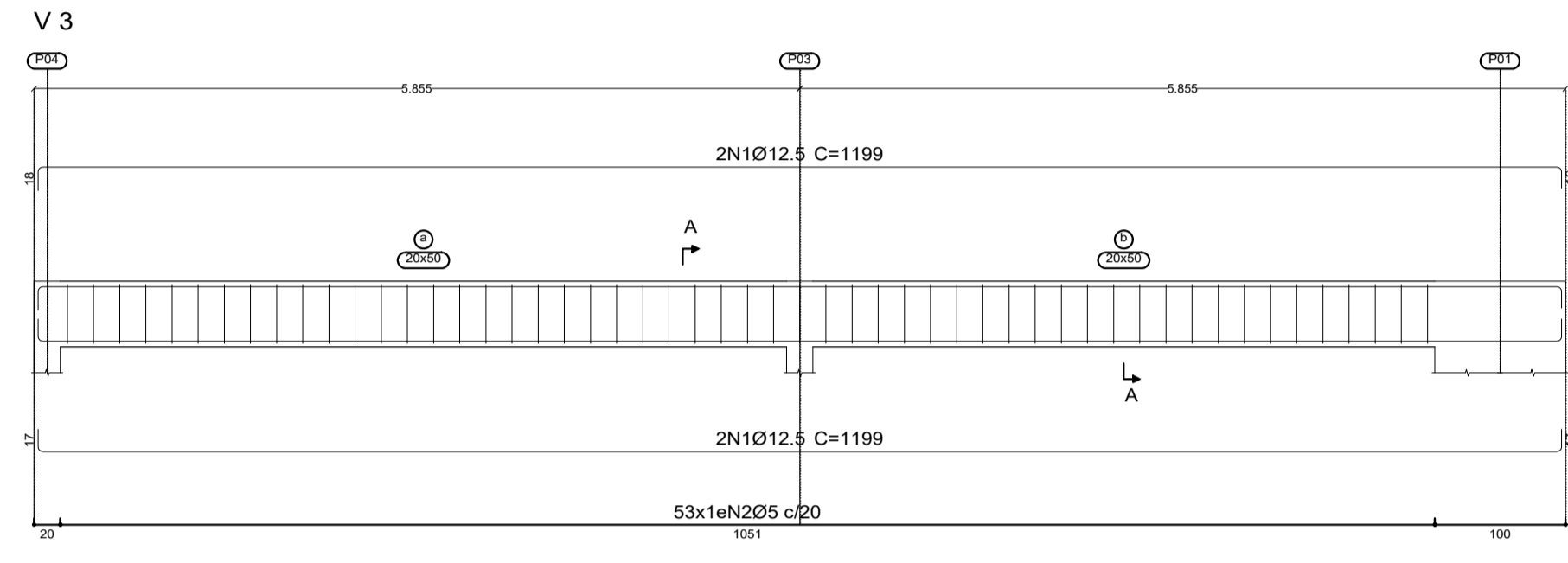
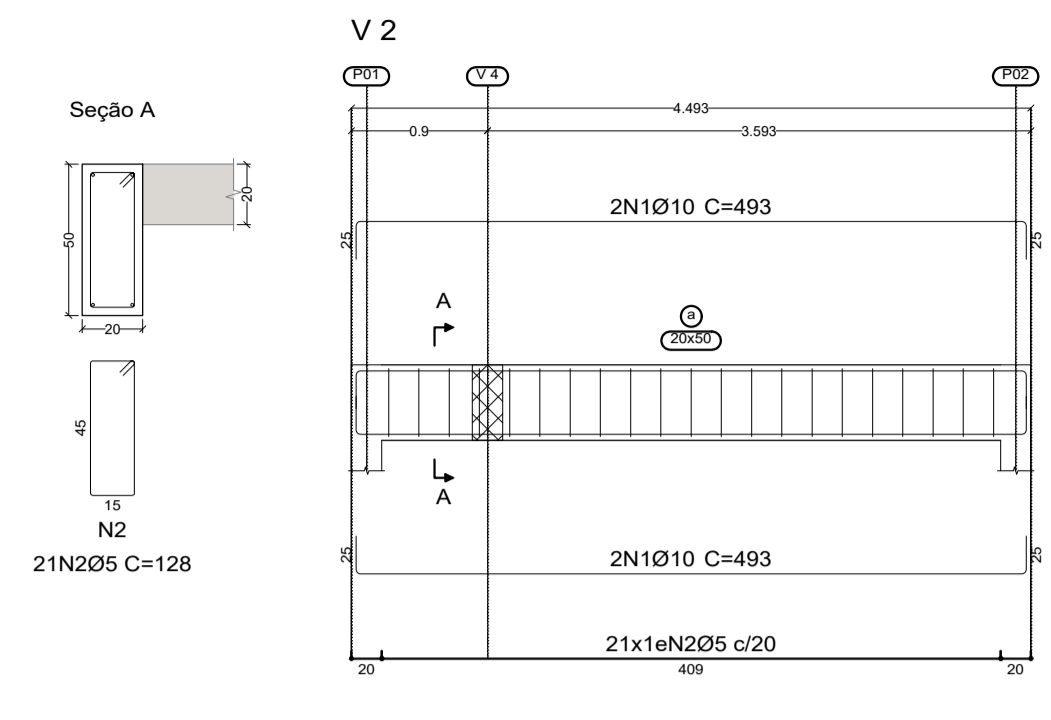
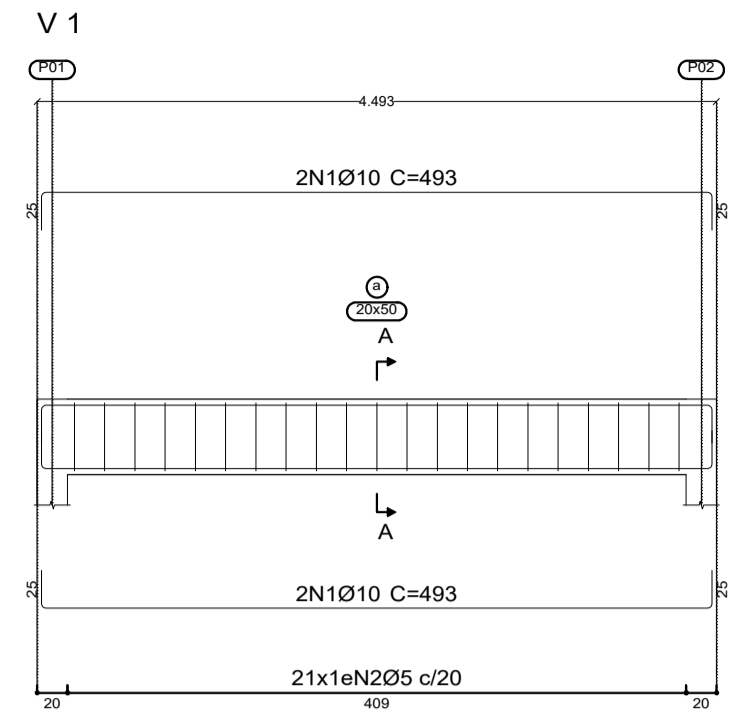
Elemento	Formas (m2)	Superfície (m2)	Volume (m3)	Barras (kg)
Lajes maciças	-	8.64	1.730	123
Vigas	22.82	5.76	3.140	144
Pilares	4.80	-	0.400	35
Total	-	14.40	5.270	302
Índices (por m2)	-	-	0.347	19.87
Superfície total:	-	-	-	15.20 m2

TÉRREO  
Armadura transversal inferior  
Concreto: C25, em geral  
CA-50 e CA-60  
Escala: 1:50

TÉRREO  
Armadura transversal inferior  
Concreto: C25, em geral  
CA-50 e CA-60  
Escala: 1:50

TÉRREO  
Armadura longitudinal superior  
Concreto: C25, em geral  
CA-50 e CA-60  
Escala: 1:50

TÉRREO  
Armadura transversal superior  
Concreto: C25, em geral  
CA-50 e CA-60  
Escala: 1:50



Resumo Aço Fundação Detalhamento fundação	Comp. total (m)	Peso (kg)	Total
CA-50 Ø10	159.6	98	
Ø12.5	28.5	27	125
CA-60 Ø5	26.9	4	4
<b>Total</b>			<b>129</b>

Fundação  
Concreto: C30, em geral  
Escala: 1:25

Resumo Aço Desenho de vigas	Comp. total (m)	Peso (kg)	Total
CA-50 Ø10	39.4	24	
Ø12.5	93.0	90	114
CA-60 Ø5	189.4	30	30
<b>Total</b>			<b>144</b>

TÉRREO  
Desenho de vigas  
Concreto: C25, em geral  
Aço das barras: CA-50 e CA-60  
Aço dos estribos: CA-50 e CA-60  
Escala vigas 1:50  
Escala seções 1:25

Resumo Aço TÉRREO Armadura longitudinal inferior	Comp. total (m)	Peso (kg)
CA-50 Ø6.3	151.4	37

Resumo Aço TÉRREO Armadura transversal inferior	Comp. total (m)	Peso (kg)
CA-50 Ø6.3	138.5	34

Resumo Aço TÉRREO Armadura longitudinal superior	Comp. total (m)	Peso (kg)
CA-50 Ø6.3	119.6	29

Resumo Aço TÉRREO Armadura transversal superior	Comp. total (m)	Peso (kg)
CA-50 Ø6.3	93.7	23

Elemento	Pos.	Diam.	Q.	Dob. (cm)	Reta (cm)	Dob. (cm)	Comp. (cm)	Total (cm)	CA-50 (kg)	CA-60 (kg)
P01=P02	1	Ø10	3	11	99	11	121	363	2.2	
	2	Ø10	3	11	99	11	121	363	2.2	
	3	Ø10	8	180			180	1440	8.9	
	4	Ø10	12	152			152	1824	11.2	
	5	Ø12.5	8	89	20	69	89	712	6.9	1.1
	6	Ø5	3	20	224		224	672		4.4
							Total (x2)	31.4	1.1	2.2
								62.8		
P03=P04	7	Ø10	3	11	99	11	121	363	2.2	
	8	Ø10	3	11	99	11	121	363	2.2	
	9	Ø10	8	180			180	1440	8.9	
	10	Ø10	12	152			152	1824	11.2	
	11	Ø12.5	8	89	20	69	89	712	6.9	1.1
	12	Ø5	3	20	224		224	672		4.4
							Total (x2)	31.4	1.1	2.2
								62.8		

Elemento	Pos.	Diam.	Q.	Esquema (cm)	Comp. (cm)	Total (cm)	CA-50 (kg)	CA-60 (kg)	
V 1	1	Ø10	4	493	493	1972	12.2		
	2	Ø5	21	128	128	2688		4.2	
						Total	12.2	4.2	
V 2	1	Ø10	4	493	493	1972	12.2		
	2	Ø5	21	128	128	2688		4.2	
						Total	12.2	4.2	
V 3	1	Ø12.5	4	1199	1199	4796	46.2		
	2	Ø5	53	128	128	6784		10.7	
						Total	46.2	10.7	
V 4	1	Ø12.5	4	1199	1199	4796	46.2		
	2	Ø5	53	128	128	6784		10.7	
						Total	43.3	10.7	
							05:	0.0	29.8
							Ø10:	24.4	0.0
							Ø12.5:	89.5	0.0
							Total:	113.9	29.8

Elemento	Pos.	Diam.	Q.	Dob. (cm)	Reta (cm)	Dob. (cm)	Comp. (cm)	Total (cm)	CA-50 (kg)	CA-60 (kg)
Armadura longitudinal inferior	1	Ø6.3	103	14	96	14	124	12772	31.3	
	2	Ø6.3	5	14	445	14	473	2365	5.8	
							Total	37.1		
Armadura transversal inferior	3	Ø6.3	33	14	96	14	124	4092	10.0	
	4	Ø6.3	8	180	570		570	4560	11.2	
	5	Ø6.3	8	180	500		500	4000	9.8	
	6	Ø6.3	10	14	106	120	120	1200	2.9	
							Total	33.9		
Armadura longitudinal superior	7	Ø6.3	86	14	96	14	124	10664	26.1	
	8	Ø6.3	5	14	88	18	120	600	1.5	
	9	Ø6.3	5	14	108	18	140	700	1.7	
							Total	29.3		
Armadura transversal superior	10	Ø6.3	28	14	96	14	124	3472	8.5	
	11	Ø6.3	7	14	118	18	150	1050	2.6	
	12	Ø6.3	7	18	374	18	410	2870	7.0	
	13	Ø6.3	9	18	188	14	220	1980	4.8	
							Total	22.9		
							06.3:	123.2	0.0	
							Total:	123.2	0.0	

# PROJETO ESTRUTURAL



Rua Marechal Deodoro da Fonseca, 1646  
Bairro Nações | Timbó | Santa Catarina

47 3380 1722 - 47 992125053  
gtsescritorio@gmail.com  
**@gtsengenharia**

**CONSTRUÇÃO**  
Rua Blumenau, s/n, Dos Estados, Timbó - SC

**Autor do Projeto:**  
SAMYS MARCEL GAULKE  
Engenheiro Civil - CREA nº 137961-7

**Assinatura:**  
SAMYS MARCEL GAULKE  
Engenheiro Civil - CREA nº 137961-7

**Proprietário:**  
PREFEITURA MUNICIPAL DE TIMBÓ - SC  
CNPJ: 83.102.764/0001-15

**Assinatura:**

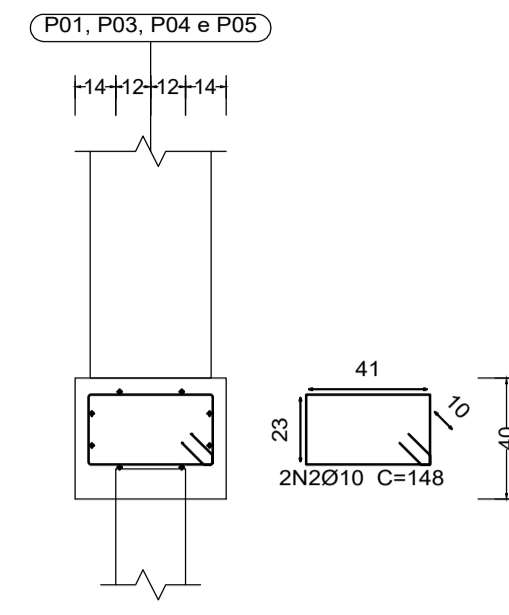
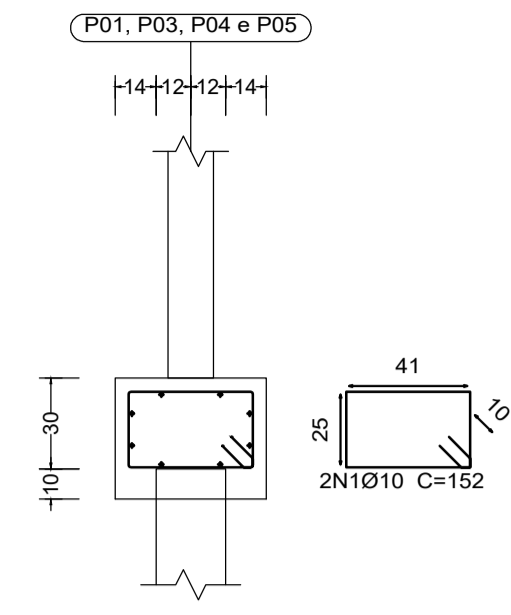
**Escala:** Indicada **Revisão:** 00 **Data:** Junho 2021

**Prancha:**

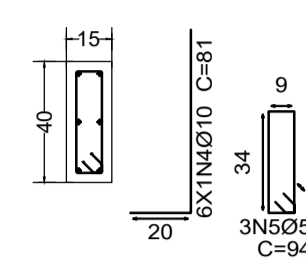
**Especificação:**  
BASE LATERAL ESQUERDA 01  
FUNDAÇÃO, FORMAS, VIGAS E LAJES



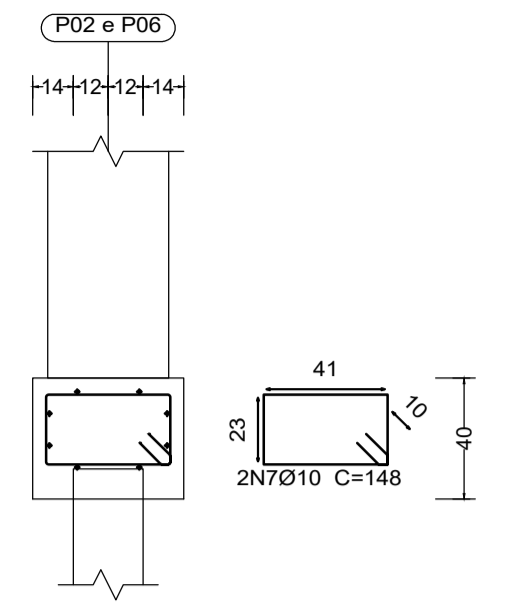
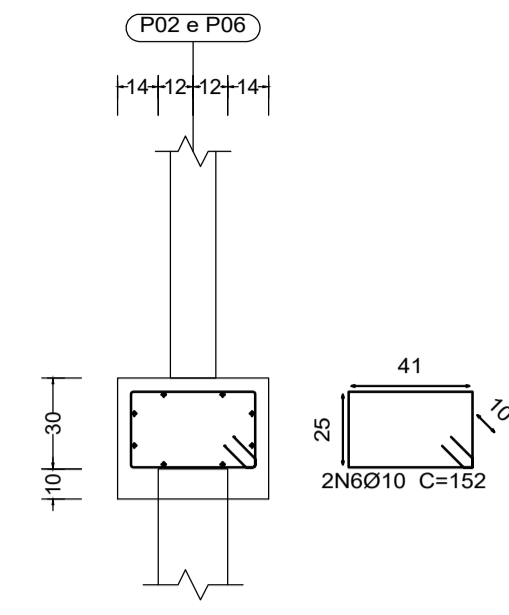
P01, P03, P04 e P05



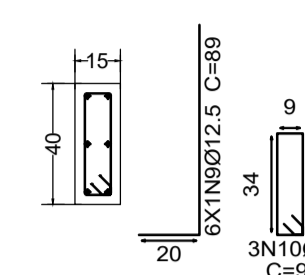
P01, P03, P04 e P05



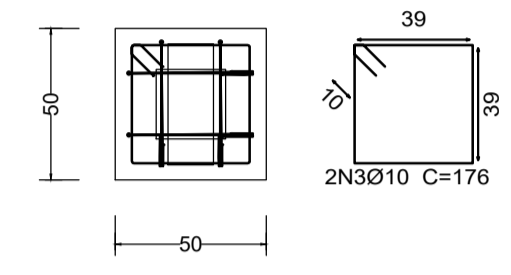
P02 e P06



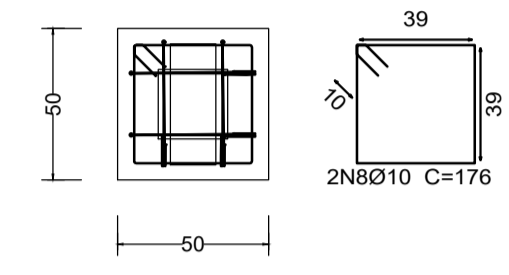
P02 e P06



Estacas: 23X23



Estacas: 23X23



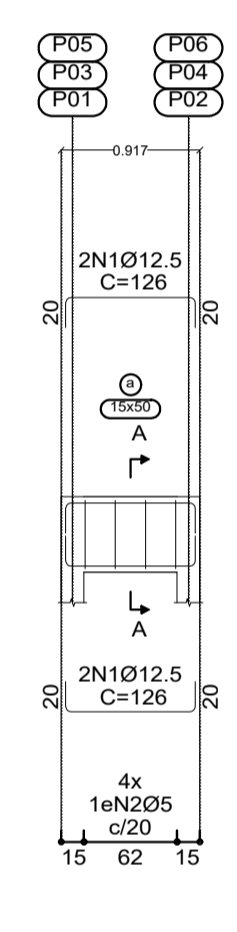
Resumo Aço Fundação	Comp. total (m)	Peso (kg)	Total
CA-50 Ø10	76.6	47	
CA-60 Ø12.5	10.7	10	57
CA-60 Ø5	16.9	3	3
<b>Total</b>			<b>60</b>

Fundação  
Detalhamento fundação  
Concreto: C30, em geral  
Escala: 1:25

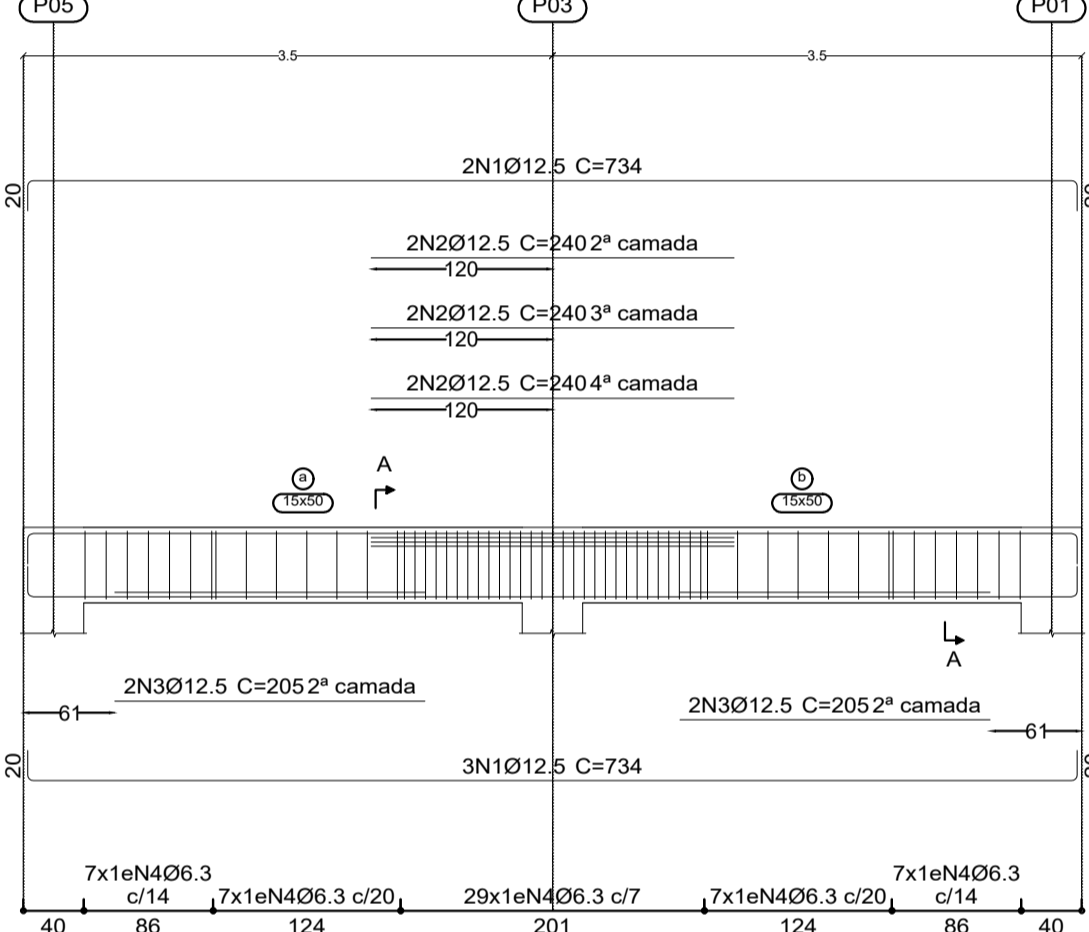
Resumo Aço Desenho de vigas	Comp. total (m)	Peso (kg)	Total
CA-50 Ø6.3	133.2	33	
Ø12.5	140.1	135	168
CA-60 Ø5	14.2	2	2
<b>Total</b>			<b>170</b>

TÉRREO  
Desenho de vigas  
Concreto: C25, em geral  
Aço das barras: CA-50 e CA-60  
Aço dos estribos: CA-50 e CA-60  
Escala vigas 1:50  
Escala seções 1:25  
Escala aberturas 1:25

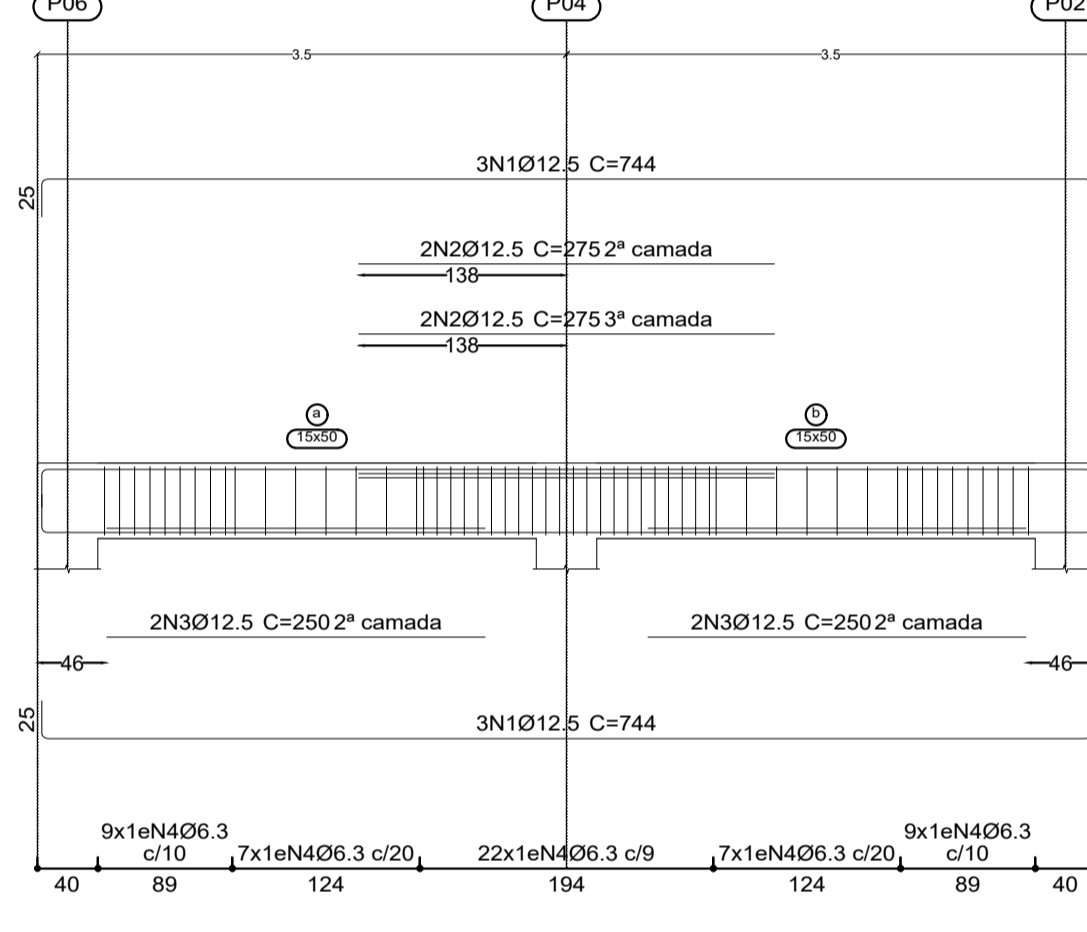
V 1



V 4



V 5



Resumo Aço TÉRREO Armadura longitudinal inferior	Comp. total (m)	Peso (kg)	Total
CA-50 Ø6.3	65.0	16	
<b>Total</b>			<b>16</b>

Resumo Aço TÉRREO Armadura transversal inferior	Comp. total (m)	Peso (kg)	Total
CA-50 Ø8	50.7	20	
<b>Total</b>			<b>20</b>

Resumo Aço TÉRREO Armadura longitudinal superior	Comp. total (m)	Peso (kg)	Total
CA-50 Ø6.3	65.0	16	
<b>Total</b>			<b>16</b>

Resumo Aço TÉRREO Armadura transversal superior	Comp. total (m)	Peso (kg)	Total
CA-50 Ø6.3	16.8	4	
Ø10	14.5	9	13
<b>Total</b>			<b>13</b>

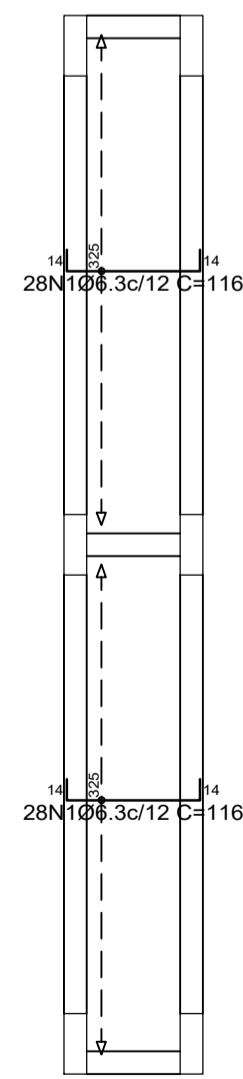
Elemento	Pos.	Diam.	Q.	Dob.	Reta	Dob.	Comp.	Total	CA-50	CA-60
P01=P03=P04=P05	1	Ø10	2		152		152	304	1.8	
	2	Ø10	2	20	148		148	296	1.8	
	3	Ø10	2		176		176	352	2.2	
	4	Ø10	2		61		61	122	0.0	0.4
	5	Ø5	3		94		94	282		1.6
							Total (x4)	8.9		
							Total (x4)	35.6		
P02=P06	6	Ø10	2		152		152	304	1.8	
	7	Ø10	2	20	148		148	296	1.8	
	8	Ø10	2		176		176	352	2.2	
	9	Ø12.5	6		89		89	534	5.1	
	10	Ø5	3		94		94	282		0.4
								Total (x2)	11.0	
							Total (x2)	22.0		0.8
							Ø5:	0.0	2.4	
							Ø10:	47.4	0.0	
							Ø12.5:	10.2	0.0	
							Total:	57.6	2.4	

Elemento	Pos.	Diam.	Q.	Esquema (cm)	Comp.	Total	CA-50	CA-60
V 1=V 2=V 3	1	Ø12.5	4		126	504	4.9	
	2	Ø5	4		118	472		0.7
						Total:	4.9	0.7
						Total (x3):	14.7	2.1
V 4	1	Ø12.5	5		734	3670	35.3	
	2	Ø12.5	6		240	1440	13.9	
	3	Ø12.5	4		205	820	7.9	
	4	Ø6.3	57		120	6840	16.8	
						Total:	73.9	
V 5	1	Ø12.5	6		744	4464	43.0	
	2	Ø12.5	4		275	1100	10.6	
	3	Ø12.5	4		250	1000	9.6	
	4	Ø6.3	54		120	6840	15.9	
						Total:	79.1	
						Ø5:	0.0	2.1
						Ø6.3:	32.7	0.0
						Ø12.5:	135.0	0.0
						Total:	167.7	2.1

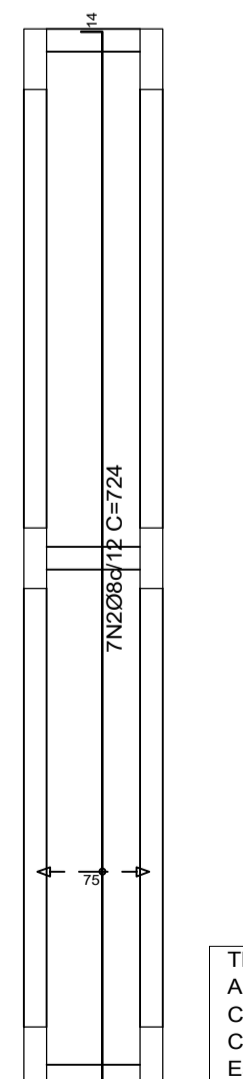
Elemento	Pos.	Diam.	Q.	Dob.	Reta	Dob.	Comp.	Total	CA-50	CA-60
Armadura longitudinal inferior	1	Ø6.3	56	14	88	14	116	6496	15.9	
							Total:	15.9		
Armadura transversal inferior	2	Ø8	7	14	696	14	724	5068	20.0	
							Total:	20.0		
Armadura longitudinal superior	3	Ø6.3	56	14	88	14	116	6496	15.9	
							Total:	15.9		
Armadura transversal superior	4	Ø6.3	6	14	108	18	140	840	2.1	
	5	Ø10	5	18	254	18	290	1450	8.9	
	6	Ø6.3	6	18	108	14	140	840	2.1	
						Total:	13.1			
						Ø6.3:	36.0	0.0		
						Ø8:	20.0	0.0		
						Ø10:	8.9	0.0		
						Total:	64.9	0.0		

TÉRREO					
Elemento	Forma	Superfície (m²)	Volume (m³)	Barras (kg)	
Lajes maciças	-	4.04	0.810	65	
Vigas	-	10.64	2.02	1.260	169
Pilares	-	3.30	-	0.180	34
<b>Total</b>	-	6.06	2.250	2.68	
Índices (por m²)	-	-	0.350	41.74	
Superfície total: 6.42 m²					

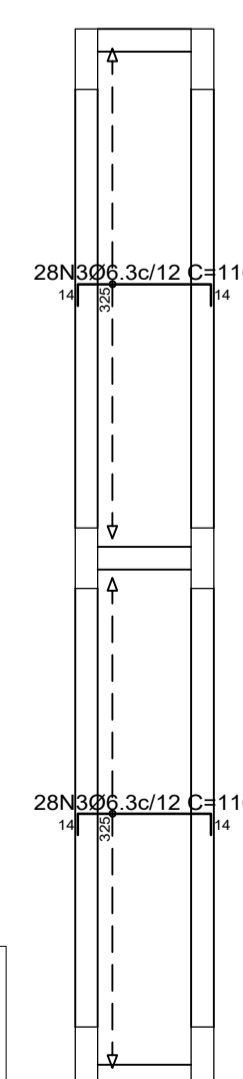
TÉRREO  
Piso  
Escala: 1:50



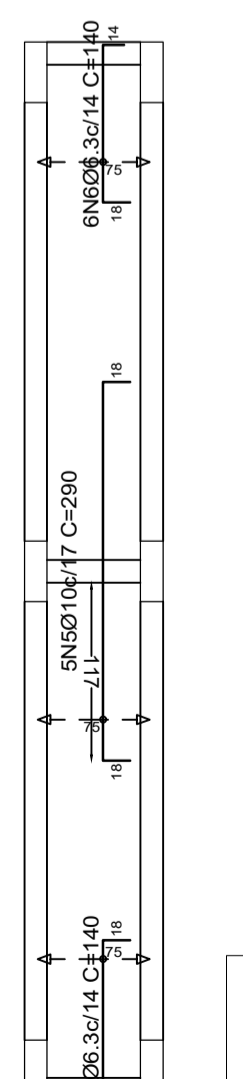
TÉRREO  
Armadura longitudinal inferior  
Concreto: C25, em geral  
CA-50 e CA-60  
Escala: 1:50



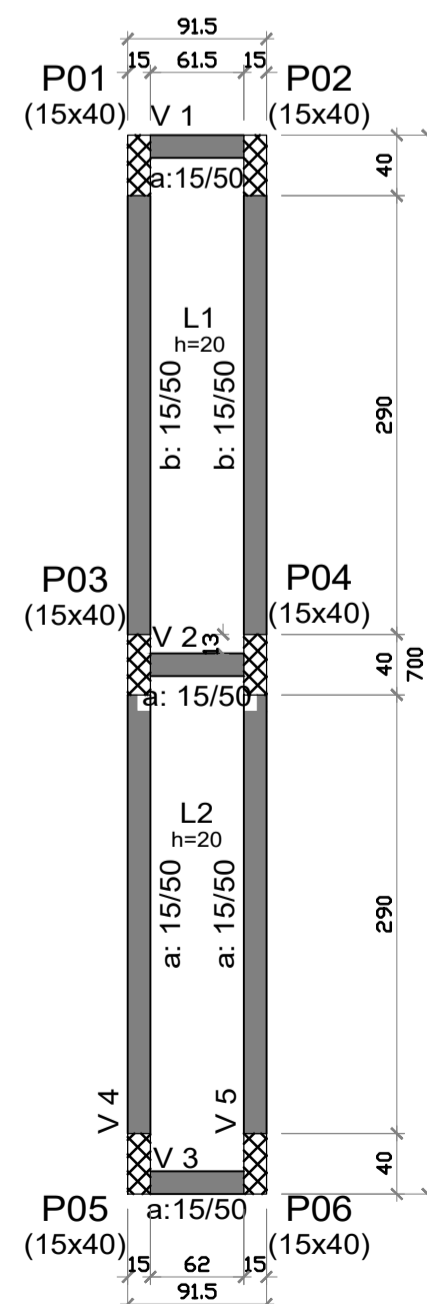
TÉRREO  
Armadura transversal inferior  
Concreto: C25, em geral  
CA-50 e CA-60  
Escala: 1:50



TÉRREO  
Armadura longitudinal superior  
Concreto: C25, em geral  
CA-50 e CA-60  
Escala: 1:50



TÉRREO  
Armadura transversal superior  
Concreto: C25, em geral  
CA-50 e CA-60  
Escala: 1:50



## PROJETO ESTRUTURAL



Rua Marechal Deodoro da Fonseca, 1646  
Bairro Nações | Timbó | Santa Catarina

47 3380 1722 - 47 992125053  
gtsescritorio@gmail.com  
@gtsengenharia

CONSTRUÇÃO  
Rua Blumenau, s/n, Dos Estados, Timbó - SC

Autor do Projeto:  
SAMYS MARCEL GAULKE  
Engenheiro Civil - CREA nº 137961-7

Assinatura:  
SAMYS MARCEL  
Gaulke  
13/07/2021

Proprietário:  
PREFEITURA MUNICIPAL DE TIMBÓ - SC  
CNPJ: 83.102.764/0001-15

Assinatura:

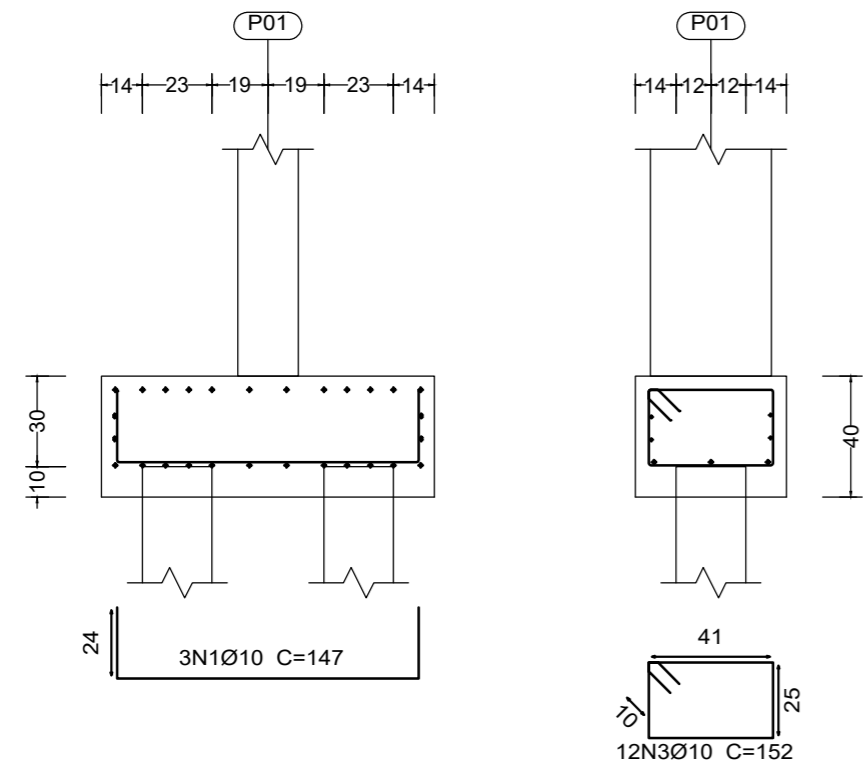
Escala: Indicada Revisão: 00 Data: Junho 2021

Prancha:

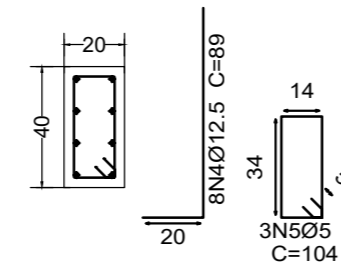
Especificação:  
BASE LATERAL ESQUERDA 02  
FUNDAÇÃO, FORMAS, VIGAS E LAJES

**E 03**  
07

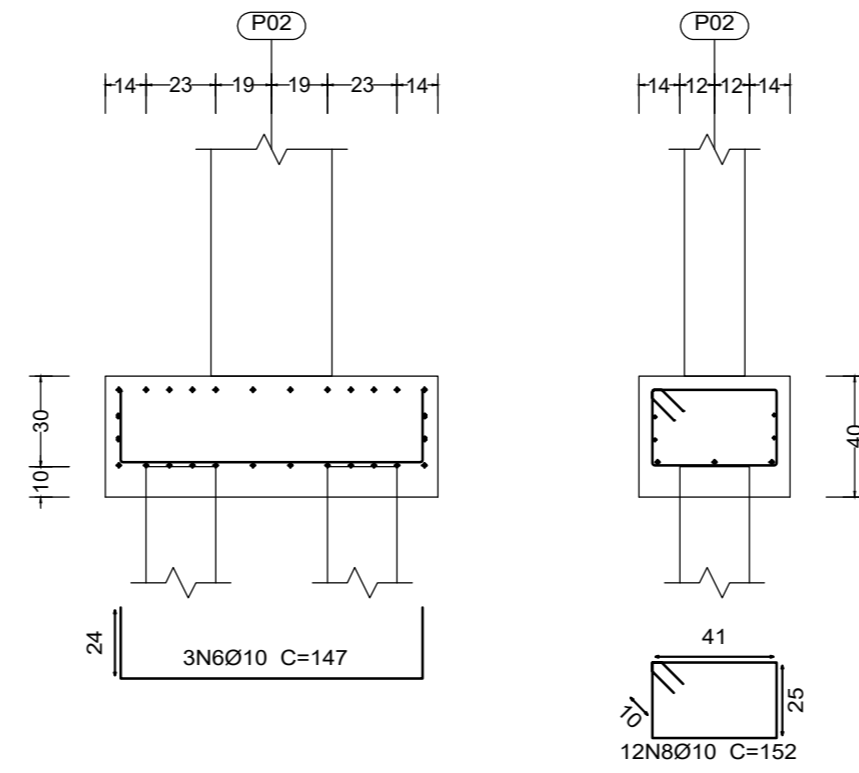
P01



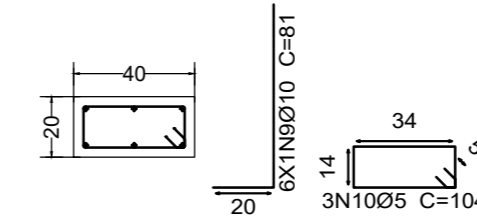
P01



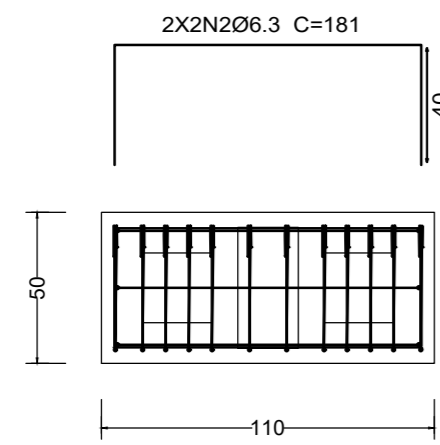
P02



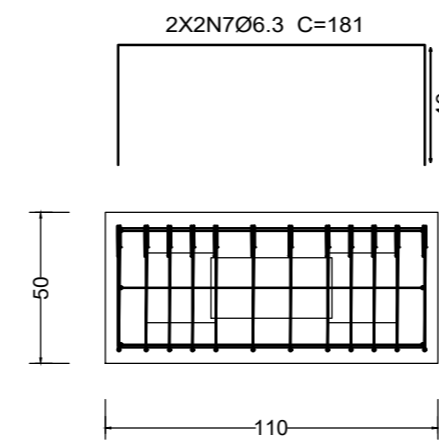
P02



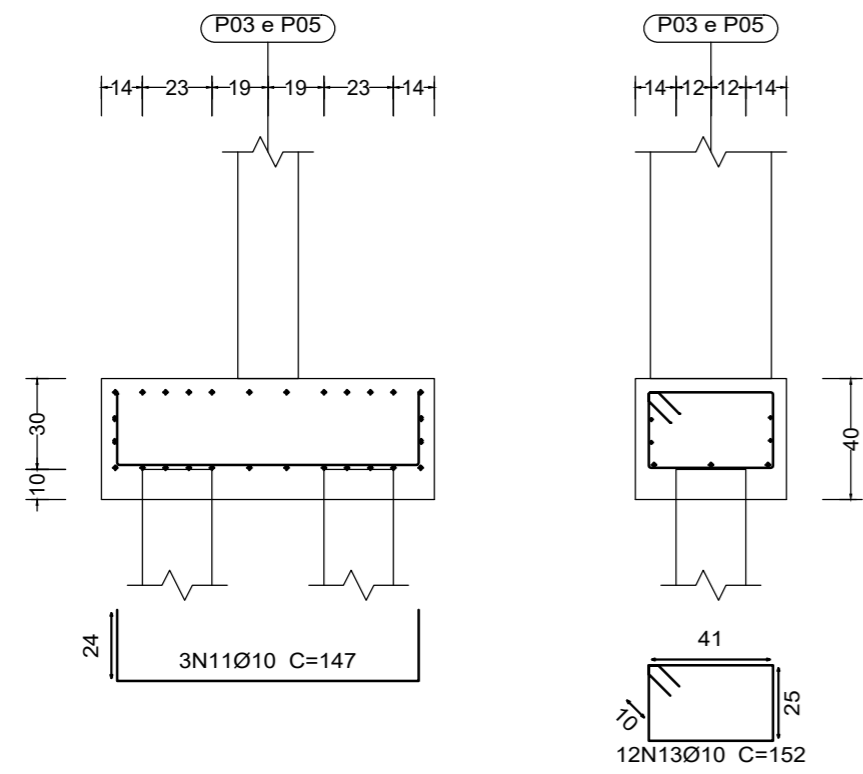
Estacas: 23X23



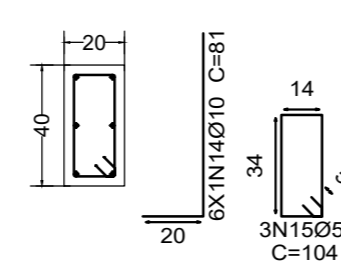
Estacas: 23X23



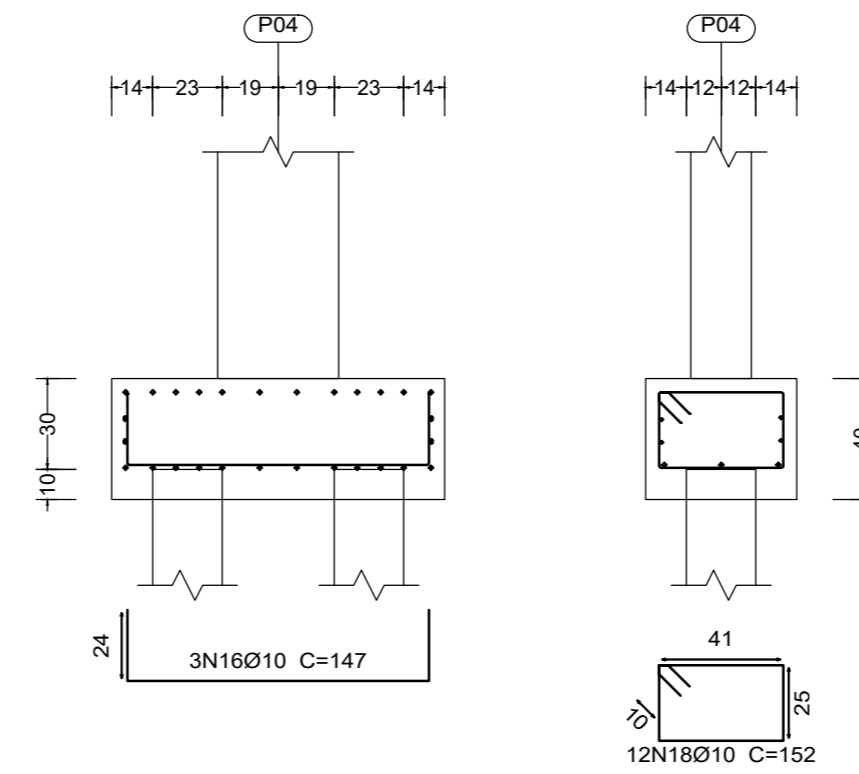
P03 e P05



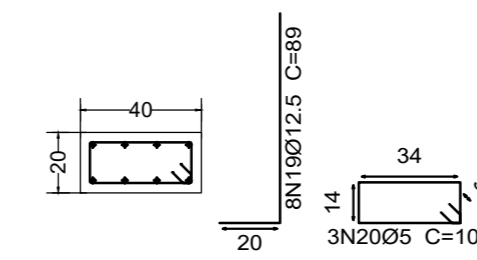
P03 e P05



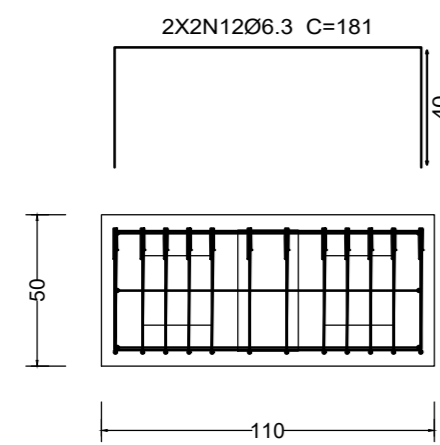
P04



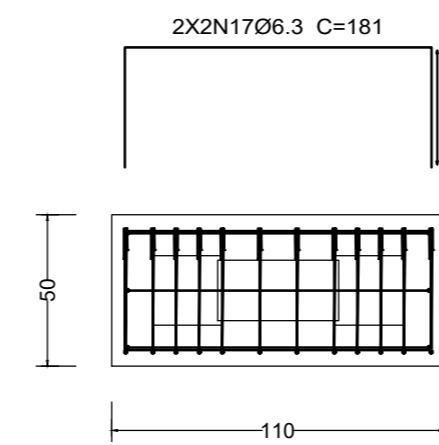
P04



Estacas: 23X23



Estacas: 23X23



Elemento	Pos.	Diam.	Q.	Dob. (cm)	Reta (cm)	Dob. (cm)	Comp. (cm)	Total (cm)	CA-50 (kg)	CA-60 (kg)	
P01	1	Ø10	3	24	99	24	147	441	2.7		
	2	Ø6.3	4		181		181	724	1.8		
	3	Ø10	12		152		152	1824	11.2		
	4	Ø12.5	8	20	69		89	712	6.9		
	5	Ø5	3		104		104	312		0.5	
Total:									22.6	0.5	
P02	6	Ø10	3	24	99	24	147	441	2.7		
	7	Ø6.3	4		181		181	724	1.8		
	8	Ø10	12		152		152	1824	11.2		
	9	Ø10	6	20	61		81	486	3.0		
	10	Ø5	3		104		104	312		0.5	
Total:									18.7	0.5	
P03=P05	11	Ø10	3	24	99	24	147	441	2.7		
	12	Ø6.3	4		181		181	724	1.8		
	13	Ø10	12		152		152	1824	11.2		
	14	Ø10	6	20	61		81	486	3.0		
	15	Ø5	3		104		104	312		0.5	
Total:									18.7	0.5	
Total: (x2):									37.4	1.0	
P04	16	Ø10	3	24	99	24	147	441	2.7		
	17	Ø6.3	4		181		181	724	1.8		
	18	Ø10	12		152		152	1824	11.2		
	19	Ø12.5	8	20	69		89	712	6.9		
	20	Ø5	3		104		104	312		0.5	
Total:									22.6	0.5	
									Ø5:	0.0	2.5
									Ø6.3:	9.0	0.0
									Ø10:	78.5	0.0
									Ø12.5:	13.8	0.0
									Total:	101.3	2.5

Resumo Aço Fundação	Comp. total (m)	Peso (kg)	Total
CA-50	Ø6.3	36.2	9
	Ø10	127.8	79
	Ø12.5	14.2	14
CA-60	Ø5	15.6	2
Total			104

## PROJETO ESTRUTURAL



47 3380 1722 - 47 992125053  
gtsescritorio@gmail.com  
@gtsengenharia

Rua Marechal Deodoro da Fonseca, 1646  
Bairro Nações | Timbó | Santa Catarina

**CONSTRUÇÃO**  
Rua Blumenau, s/n, Dos Estados, Timbó -SC

**Autor do Projeto:**  
SAMYS MARCEL GAULKE  
Engenheiro Civil - CREA nº 137961-7

**Assinatura:**  
SAMYS MARCEL  
GUILKE074697  
29976

**Proprietário:**  
PREFEITURA MUNICIPAL DE TIMBÓ -SC  
CNPJ: 83.102.764/0001-15

**Assinatura:**

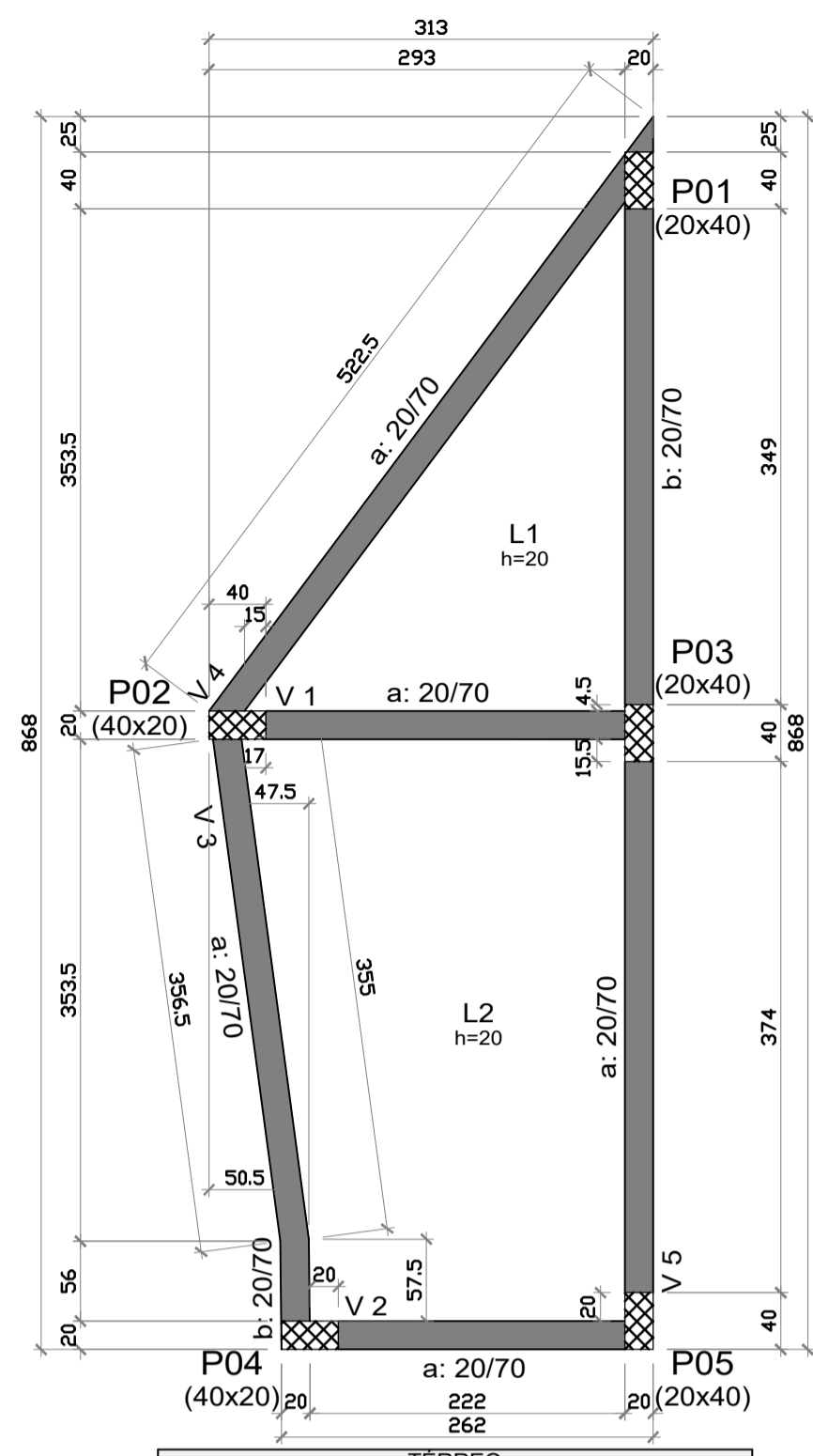
**Escala:** Indicada  
**Revisão:** 00  
**Data:** Junho 2021

**Especificação:**  
BASE LATERAL DIREITA 01  
FUNDAÇÃO, FORMAS, VIGAS E LAJES

**Prancha:**

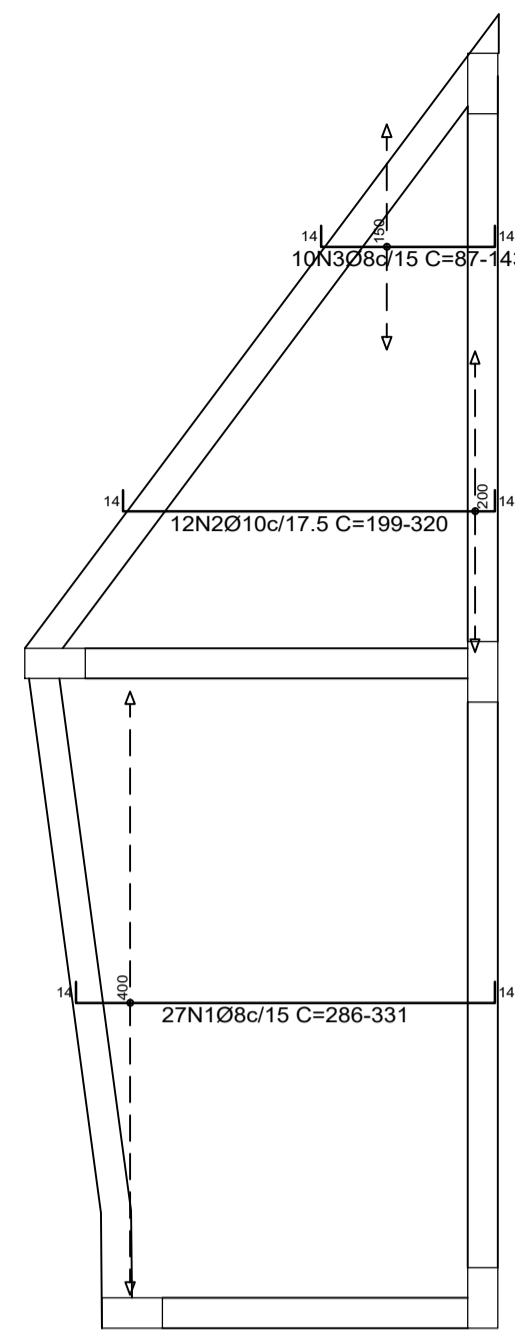
**E 04**  
**07**

PARA CONFERÊNCIA DO SEU CONTEÚDO ACESSAR: https://c.atechle.net/662fab6920-3d  
POR JORGE REVELINO FERREIRA \*\*\*923138\*\*\* - (\*\* 923 138 \*\*) EM 29/04/2024 11:17



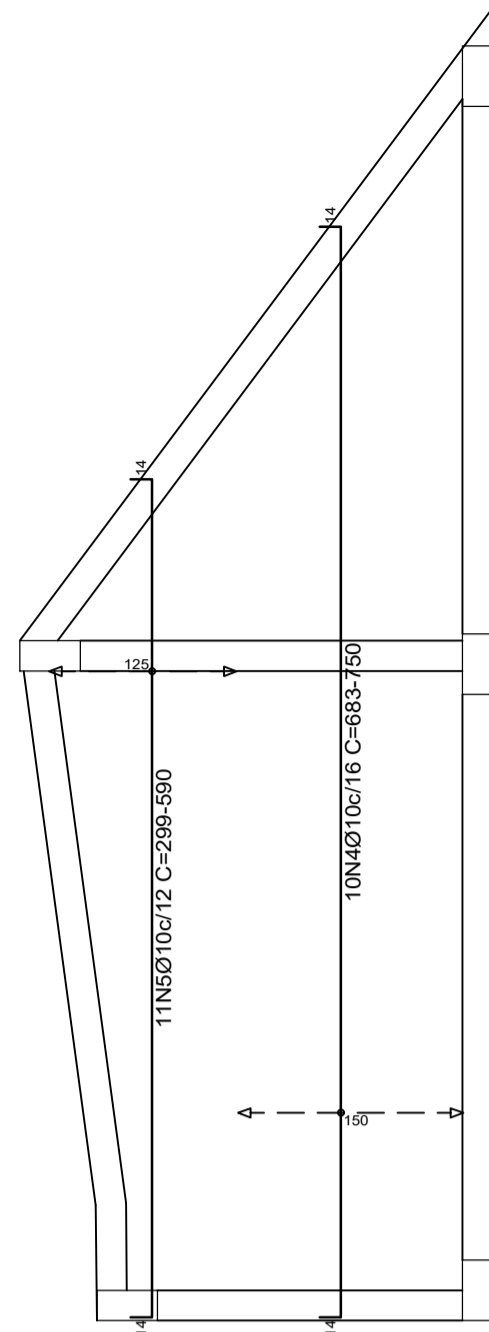
TÉRREO				
Elemento	Formas (m <sup>2</sup> )	Superfície (m <sup>2</sup> )	Volume (m <sup>3</sup> )	Barras (kg)
Lajes maciças	-	14.75	2.950	263
Vigas	24.58	4.16	3.380	370
Pilares	3.00	-	0.200	40
<b>Total</b>	<b>30.58</b>	<b>18.91</b>	<b>6.530</b>	<b>673</b>
Indíces (por m <sup>2</sup> )	-	-	-	0.338
Superfície total:	19.31 m <sup>2</sup>			

TÉRREO  
Plano  
Escala: 1:50



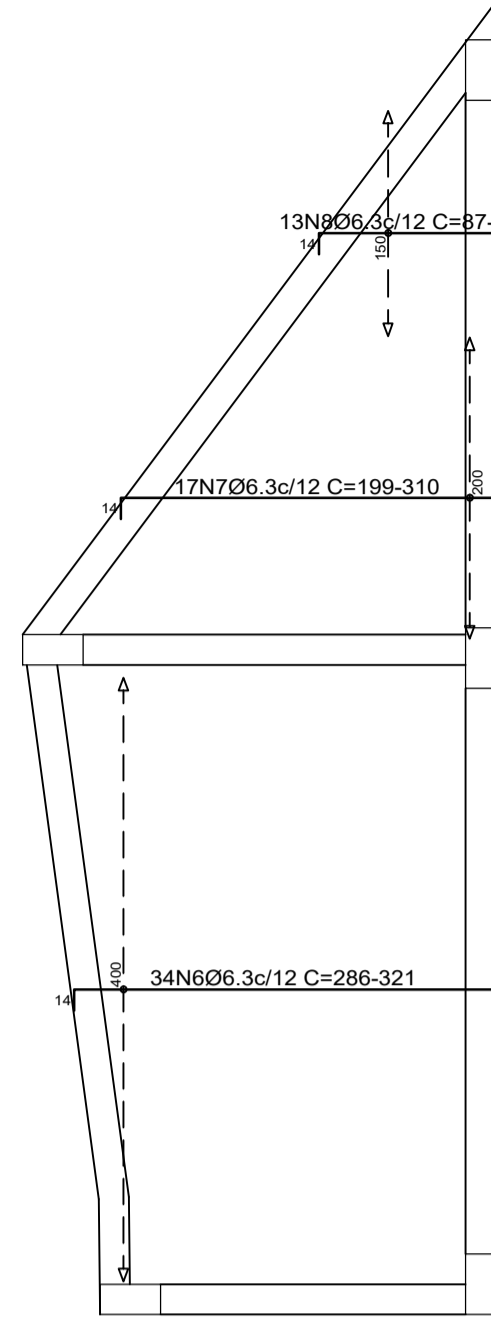
Resumo Aço TÉRREO				
Armadura longitudinal inferior	Comp. total (m)	Peso (kg)	Total	
CA-50 Ø8	94.2	37		
CA-50 Ø10	31.6	19	56	

TÉRREO  
Armadura longitudinal inferior  
Concreto: C25, em geral  
CA-50 e CA-60  
Escala: 1:50



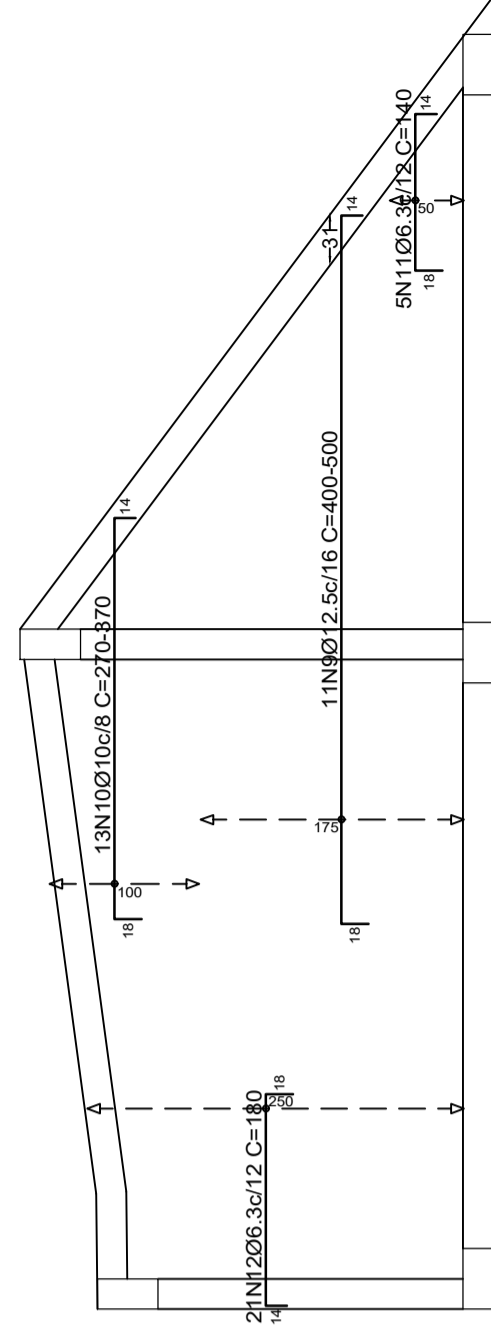
Resumo Aço TÉRREO				
Armadura transversal inferior	Comp. total (m)	Peso (kg)	Total	
CA-50 Ø10	130.7	81		

TÉRREO  
Armadura transversal inferior  
Concreto: C25, em geral  
CA-50 e CA-60  
Escala: 1:50



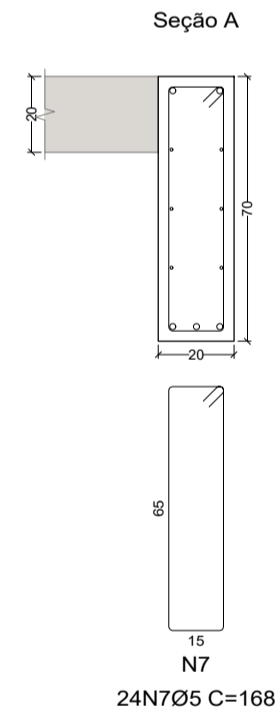
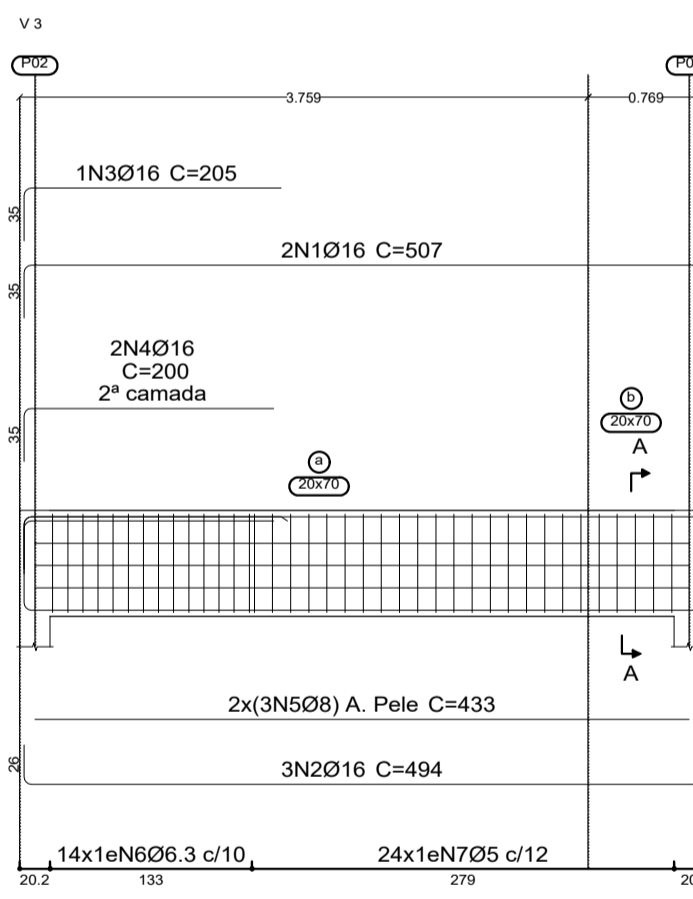
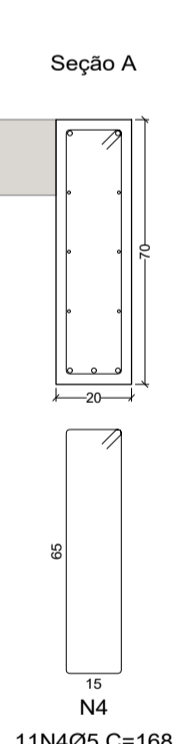
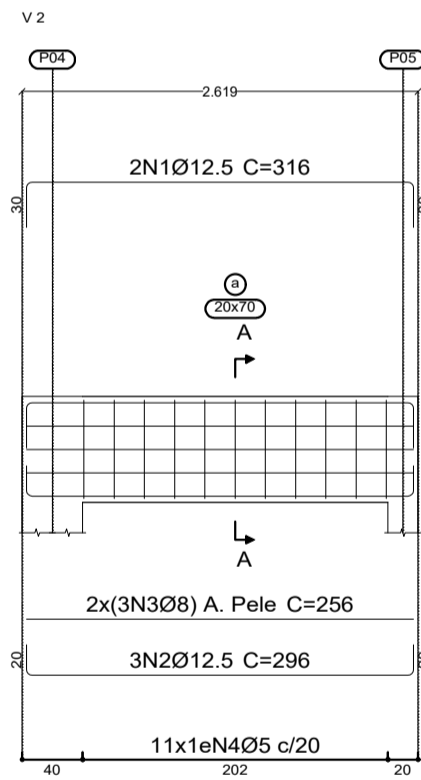
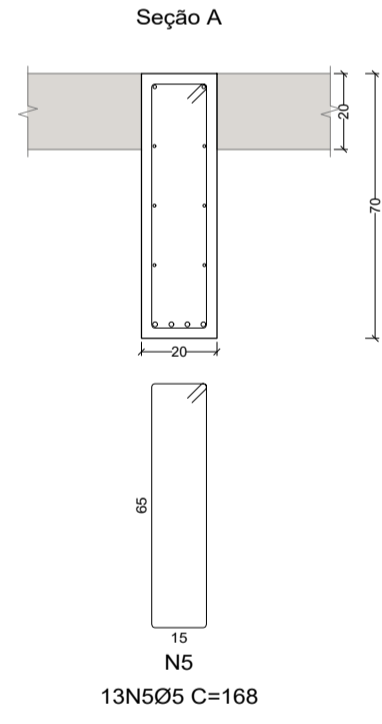
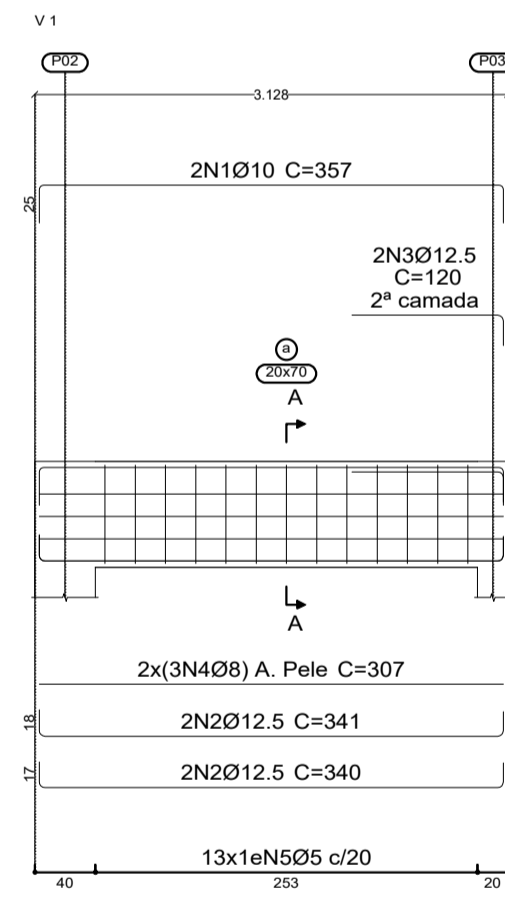
Resumo Aço TÉRREO				
Armadura longitudinal superior	Comp. total (m)	Peso (kg)	Total	
CA-50 Ø6.3	163.2	40		

TÉRREO  
Armadura longitudinal superior  
Concreto: C25, em geral  
CA-50 e CA-60  
Escala: 1:50



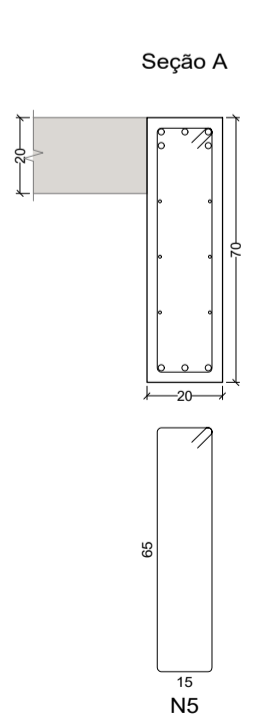
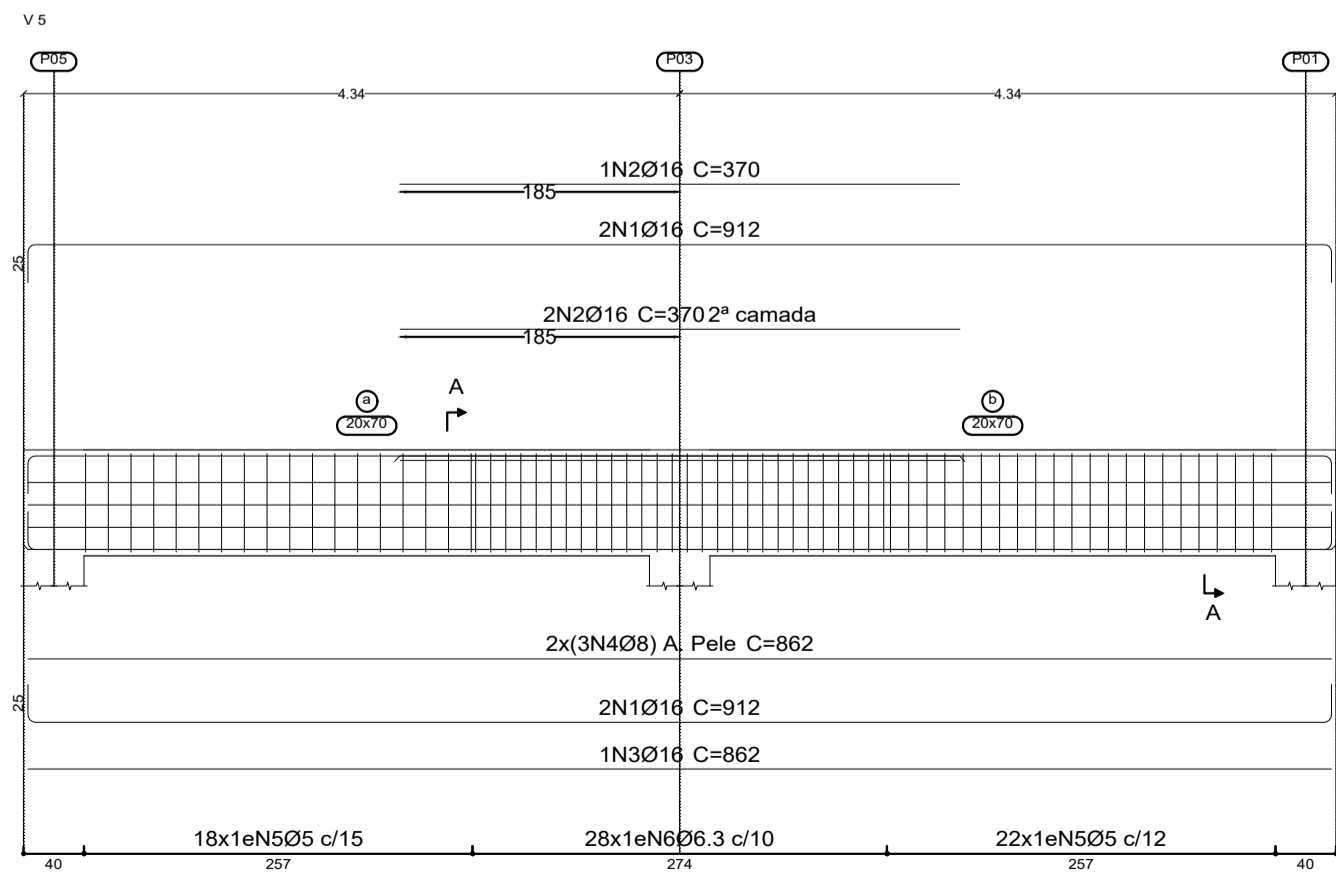
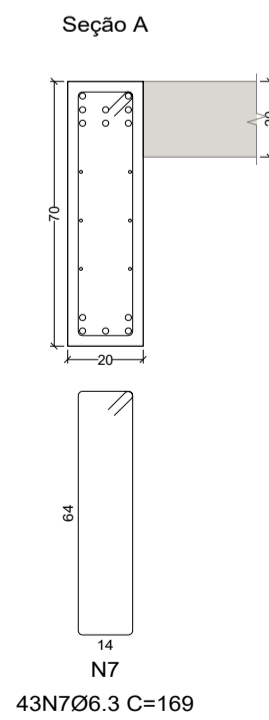
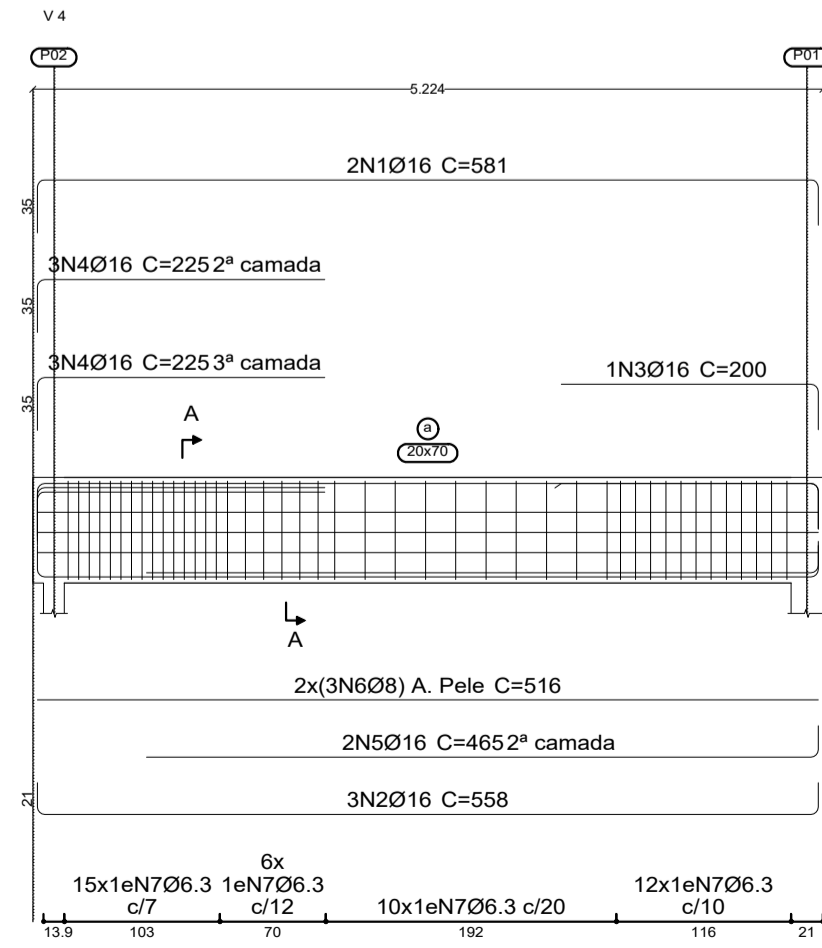
Resumo Aço TÉRREO				
Armadura transversal superior	Comp. total (m)	Peso (kg)	Total	
CA-50 Ø6.3	44.8	11		
CA-50 Ø10	41.3	25		
CA-50 Ø12.5	52.0	50	86	

TÉRREO  
Armadura transversal superior  
Concreto: C25, em geral  
CA-50 e CA-60  
Escala: 1:50



Resumo Aço Desenho de vigas				
Comp. total (m)	Peso (kg)	Total		
CA-50 Ø6.3	144.5	35		
CA-50 Ø8	142.4	56		
CA-50 Ø10	7.1	4		
CA-50 Ø12.5	31.2	30		
CA-50 Ø16	140.4	222	347	
CA-60 Ø5	147.8	23	23	
<b>Total</b>			<b>370</b>	

TÉRREO  
Desenho de vigas  
Concreto: C25, em geral  
Aço das barras: CA-50 e CA-60  
Aço dos estribos: CA-50 e CA-60  
Escala vigas: 1:50  
Escala seções: 1:20  
Escala aberturas: 1:20



Elemento	Pos.	Diam.	Q.	Comp. (cm)	Total (cm)	CA-50 (kg)	CA-60 (kg)
Armadura longitudinal inferior	1	Ø8	27	14	VAR.	8289	32.7
	2	Ø10	12	14	VAR.	3156	19.4
	3	Ø8	10	14	VAR.	1130	4.5
Armadura transversal inferior	4	Ø10	10	14	VAR.	7330	45.2
	5	Ø10	11	14	VAR.	5742	35.4
	Total					56.6	
Armadura longitudinal superior	6	Ø6.3	34	14	VAR.	10302	25.2
	7	Ø6.3	17	14	VAR.	4454	10.9
	8	Ø6.3	13	14	VAR.	1550	3.8
Armadura transversal superior	9	Ø12.5	11	18	VAR.	5203	50.1
	10	Ø10	13	18	VAR.	4134	25.5
	11	Ø6.3	5	18	108	700	1.7
Armadura transversal superior	12	Ø6.3	21	14	148	180	9.3
	Total					86.6	

Elemento	Pos.	Diam.	Q.	Esquema (cm)	Comp. (cm)	Total (cm)	CA-50 (kg)	CA-60 (kg)
V1	1	Ø10	2		357	714	4.4	
	2	Ø12.5	4		307	341	13.6	
	3	Ø12.5	2		100	120	2.3	
	4	Ø8	6		307	307	1842	7.3
	5	Ø5	13			168	2184	3.4
V2	1	Ø12.5	2		256	316	6.1	
	2	Ø12.5	3		256	296	8.6	
	3	Ø8	6		256	256	1536	6.1
	4	Ø5	11			168	1848	2.9
V3	1	Ø16	2		447	507	10.4	
	2	Ø16	3		447	494	1482	23.4
	3	Ø16	1		110	205	205	3.2
	4	Ø16	2		165	200	400	6.3
	5	Ø8	6		433	433	2598	10.3
	6	Ø6.3	14			170	2380	5.8
	7	Ø5	24			168	4032	6.3
V4	1	Ø16	2		516	581	11.6	
	2	Ø16	3		516	558	1674	26.4
	3	Ø16	1		170	200	200	3.2
	4	Ø16	6		190	225	1350	21.3
	5	Ø16	2		444	465	930	14.7
	6	Ø8	6		516	516	3096	12.2
	7	Ø6.3	43			170	7310	17.9
V5	1	Ø16	4		862	912	3648	57.6
	2	Ø16	3		370	370	1110	17.5
	3	Ø16	1		862	862	862	13.6
	4	Ø8	6		862	862	5172	20.4
	5	Ø5	40			168	6720	10.6
	6	Ø6.3	28			170	4760	11.7
<b>Total</b>							<b>120.8</b>	<b>10.6</b>

## PROJETO ESTRUTURAL

**GTS**  
ENGENHARIA

Rua Marechal Deodoro da Fonseca, 1646  
Bairro Nações | Timbó | Santa Catarina

47 3380 1722 - 47 992125053  
gtsescritorio@gmail.com  
**@gtsengenharia**

CONSTRUÇÃO  
Rua Blumenau, s/n, Dos Estados, Timbó - SC

Autor do Projeto:  
SAMYS MARCEL GAULKE  
Engenheiro Civil - CREA n° 137961-7

Proprietário:  
PREFEITURA MUNICIPAL DE TIMBÓ - SC  
CNPJ: 83.102.764/0001-15

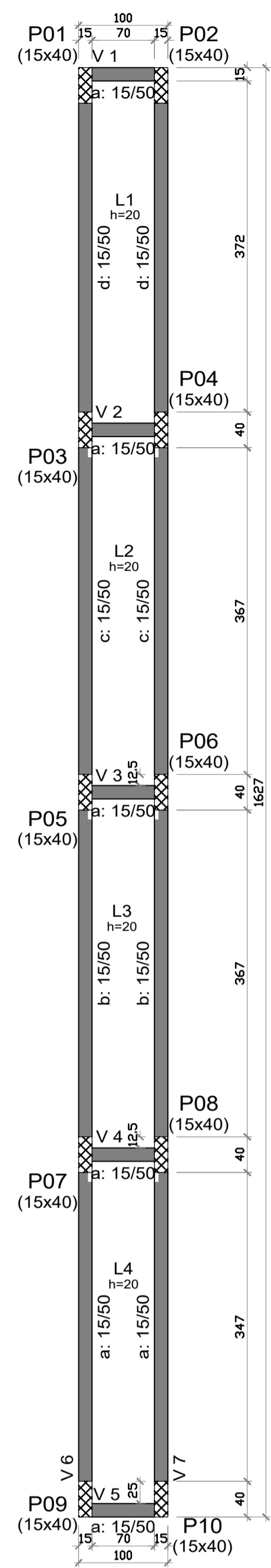
Assinatura:  
SAMYS MARCEL  
GAULKE074699  
29976

Assinatura:

Escala: Indicada  
Revisão: 00  
Data: Junho 2021

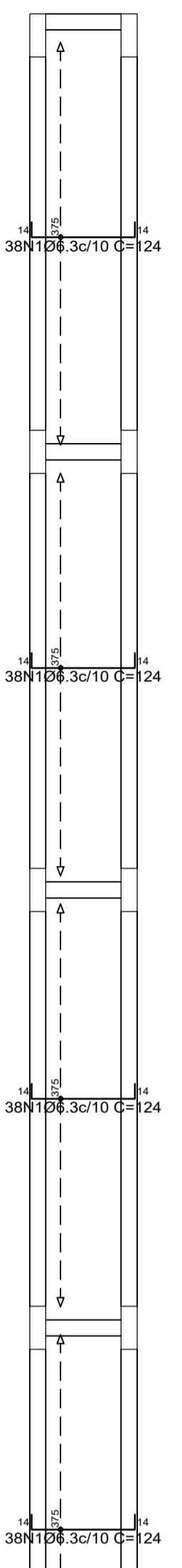
Especificação:  
BASE LATERAL DIREITA 01  
FUNDAÇÃO, FORMAS, VIGAS E LAJES

Prancha:  
**E 05**  
07

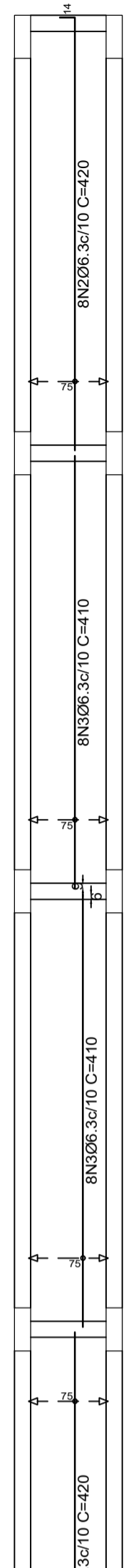


TÉRREO			
Elemento	Formas (m <sup>2</sup> )	Superfície (m <sup>2</sup> )	Voluma Barras (kg)
Lajes maciças	-	10,86	2.170 129
Vigas	25,21	4,81	2.820 136
Pilares	5,50	-	0,300 43
<b>Total</b>	-	15,67	5,290 308
Índices (por m <sup>2</sup> )	-	-	0,325 18,93
Superfície total: 16,27 m <sup>2</sup>			

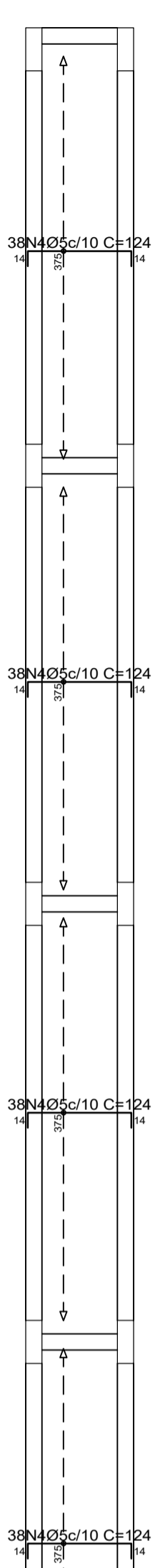
TÉRREO  
Piso  
Escala: 1:50



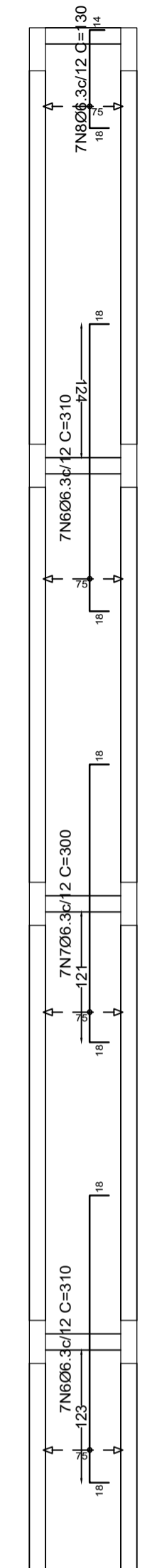
TÉRREO  
Armadura longitudinal inferior  
Concreto: C25, em geral  
CA-50 e CA-60  
Escala: 1:50



TÉRREO  
Armadura transversal superior  
Concreto: C25, em geral  
CA-50 e CA-60  
Escala: 1:50



TÉRREO  
Armadura longitudinal superior  
Concreto: C25, em geral  
CA-50 e CA-60  
Escala: 1:50



TÉRREO  
Armadura transversal inferior  
Concreto: C25, em geral  
CA-50 e CA-60  
Escala: 1:50

Resumo Aço			Comp. total	Peso
TÉRREO			(m)	(kg)
Armadura longitudinal inferior				
CA-50	Ø6.3	188.5	188.5	46
Resumo Aço			Comp. total	Peso
TÉRREO			(m)	(kg)
Armadura transversal inferior				
CA-50	Ø6.3	132.8	132.8	33
Resumo Aço			Comp. total	Peso
TÉRREO			(m)	(kg)
Armadura longitudinal superior				
CA-60	Ø5	188.5	188.5	30
Resumo Aço			Comp. total	Peso
TÉRREO			(m)	(kg)
Armadura transversal superior				
CA-50	Ø6.3	82.6	82.6	20
Resumo Aço			Comp. total	Peso
Fundação			(m)	(kg)
CA-50	Ø10	143.8	143.8	89
CA-60	Ø5	28.2	28.2	4
<b>Total</b>				<b>93</b>

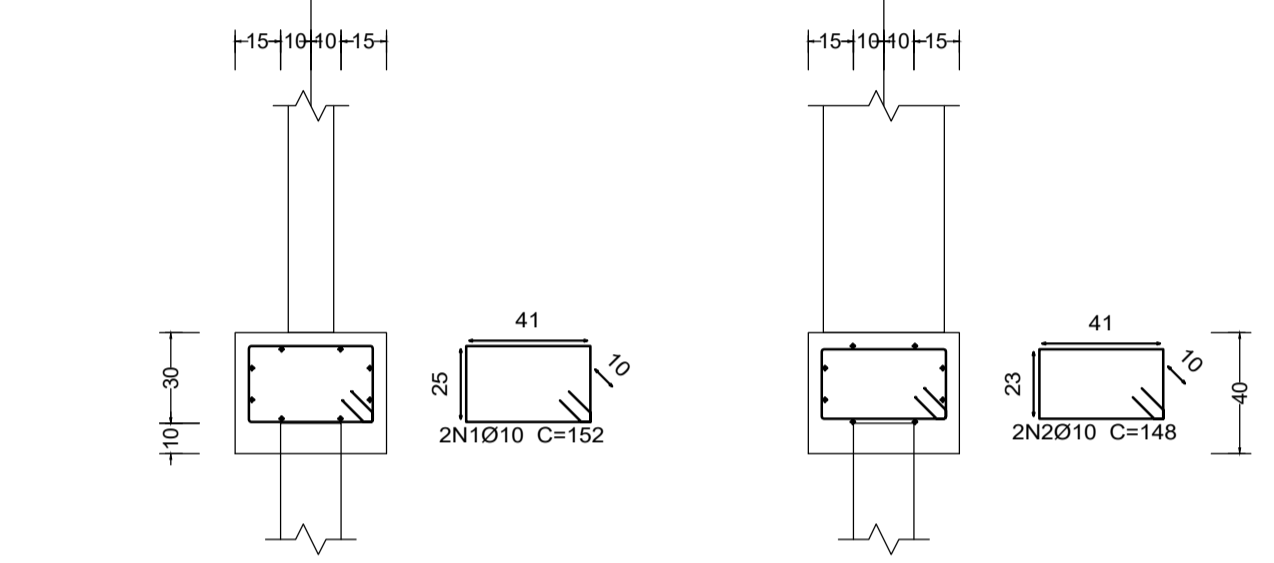
Elemento	Pos.	Diam.	Q.	Dob. (cm)	Ret. (cm)	Dob. (cm)	Comp. (cm)	Total (cm)	CA-50 (kg)	CA-60 (kg)	
Armadura longitudinal inferior	1	Ø6.3	152	14	96	14	124	18848	46.2		
	Total:									46.2	
	Total:									46.2	
Armadura transversal inferior	2	Ø6.3	16	14	406		420	6720	16.5		
	3	Ø6.3	16	16	410		410	6560	16.1		
	Total:									32.6	
Armadura longitudinal superior	4	Ø5	152	14	96	14	124	18848		29.6	
	Total:									29.6	
Armadura transversal superior	5	Ø6.3	7	14	98	18	130	910	2.2		
	6	Ø6.3	14	18	274	18	310	4340	10.6		
	7	Ø6.3	7	18	264	18	300	2100	5.1		
	8	Ø6.3	7	18	98	14	130	910	2.2		
Total:									20.1		
OBS:									0.0	29.6	
Total:									98.9	0.0	
Total:									98.9	29.6	

Elemento	Pos.	Diam.	Q.	Dob. (cm)	Ret. (cm)	Dob. (cm)	Comp. (cm)	Total (cm)	CA-50 (kg)	CA-60 (kg)
P01=P02=P03=P04 P05=P06=P07=P08 P09=P10	1	Ø10	2	152			152	304	1.9	
	2	Ø10	2	148			148	296	1.8	
	3	Ø10	2	176			176	352	2.2	
	4	Ø10	6	20	81		81	486	3.0	
	5	Ø5	3		94		94	282		0.4
Total:									8.9	0.4
(x10):									89.0	4.0
OBS:									0.0	4.0
Total:									89.0	0.0
Total:									89.0	4.0

Elemento	Pos.	Diam.	Q.	Esquema (cm)	Comp. (cm)	Total (cm)	CA-50 (kg)	CA-60 (kg)
V 1=V 2=V 3=V 4=V 5	1	Ø10	4		134	536	3.3	
	2	Ø5	4		118	472		0.7
Total:							3.3	0.7
(x5):							16.5	3.5
V 6	1	Ø10	2		690	1380	8.5	
	2	Ø10	2		1085	2170	13.4	
	3	Ø10	4		870	3480	21.4	
	4	Ø5	78		118	9204		14.5
Total:							43.3	14.5
V 7	1	Ø10	2		685	1370	8.4	
	2	Ø10	2		1085	2170	13.4	
	3	Ø10	4		870	3480	21.4	
	4	Ø5	78		118	9204		14.5
Total:							43.2	14.5
OBS:							0.0	32.5
Total:							103.0	0.0
Total:							103.0	32.5

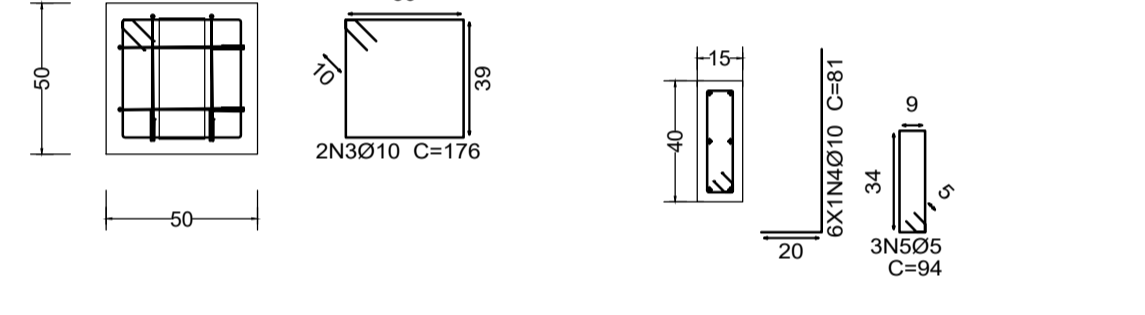
P01, P02, P03, P04, P05, P06, P07, P08, P09 e P10

P01, P02, P03, P04, P05, P06, P07, P08, P09 e P10



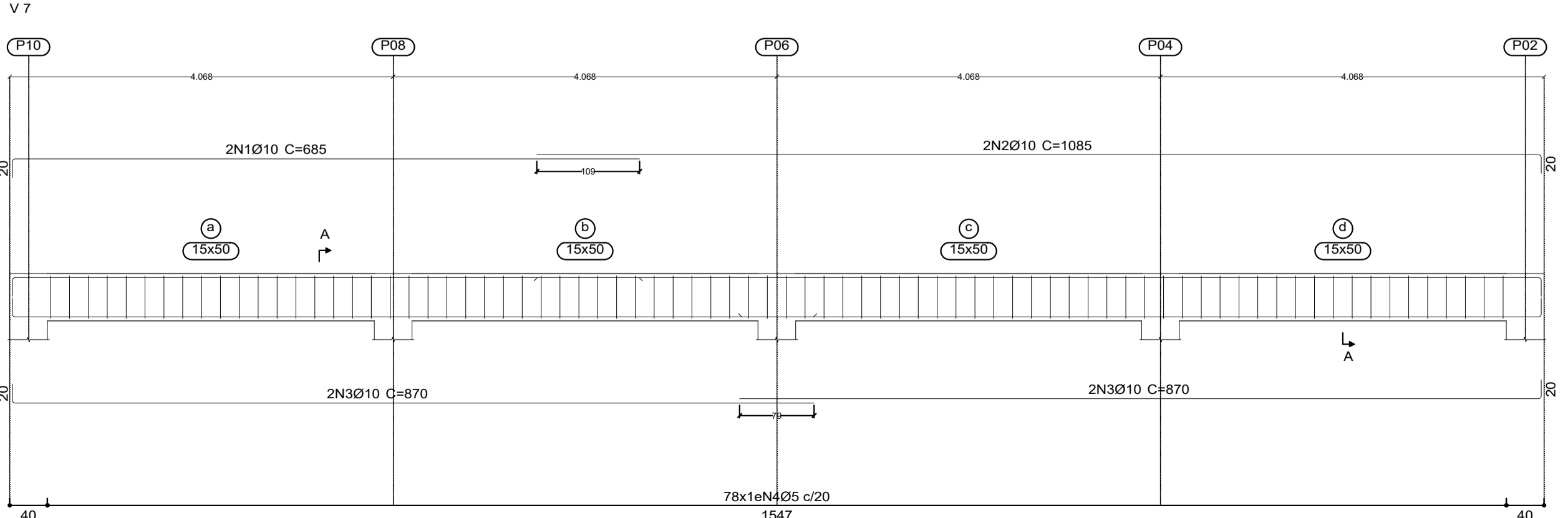
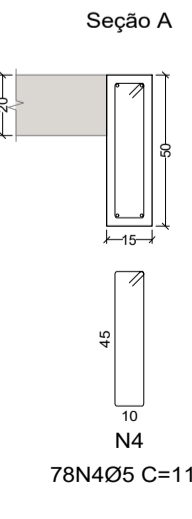
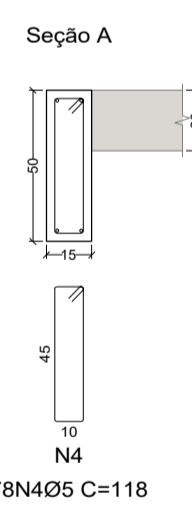
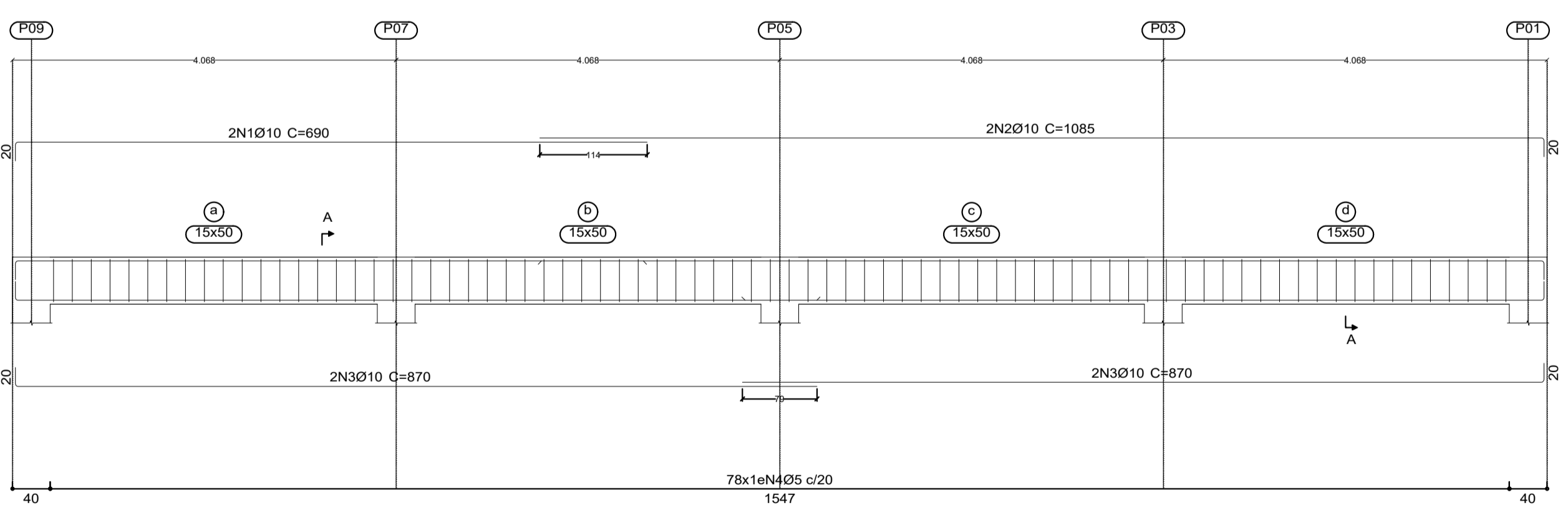
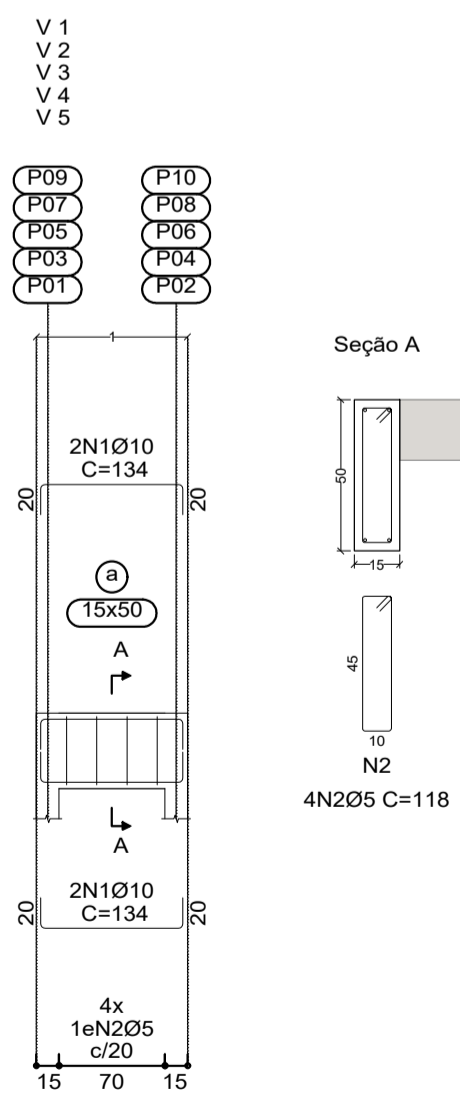
Estacas: 20x20

P01, P02, P03, P04, P05, P06, P07, P08, P09 e P10



TÉRREO  
Desenho de vigas  
Concreto: C25, em geral  
Aço das barras: CA-50 e CA-60  
Aço dos estribos: CA-50 e CA-60  
Escala vigas 1:50  
Escala seções 1:25  
Escala aberturas 1:25

Resumo Aço			Comp. total	Peso
Desenho de vigas			(m)	(kg)
CA-50	Ø10	167.3	167.3	103
CA-60	Ø5	207.7	207.7	33
<b>Total</b>				<b>136</b>



## PROJETO ESTRUTURAL



Rua Marechal Deodoro da Fonseca, 1646  
Bairro Nações | Timbó | Santa Catarina

47 3380 1722 - 47 992125053  
gtsescritorio@gmail.com  
@gtsengenharia

CONSTRUÇÃO  
Rua Blumenau, s/n, Dos Estados, Timbó -SC

Autor do Projeto:  
SAMYS MARCEL GAULKE  
Engenheiro Civil - CREA nº 137961-7

Assinatura:  
SAMYS MARCEL GAULKE  
29976

Proprietário:  
PREFEITURA MUNICIPAL DE TIMBÓ -SC  
CNPJ: 83.102.764/0001-15

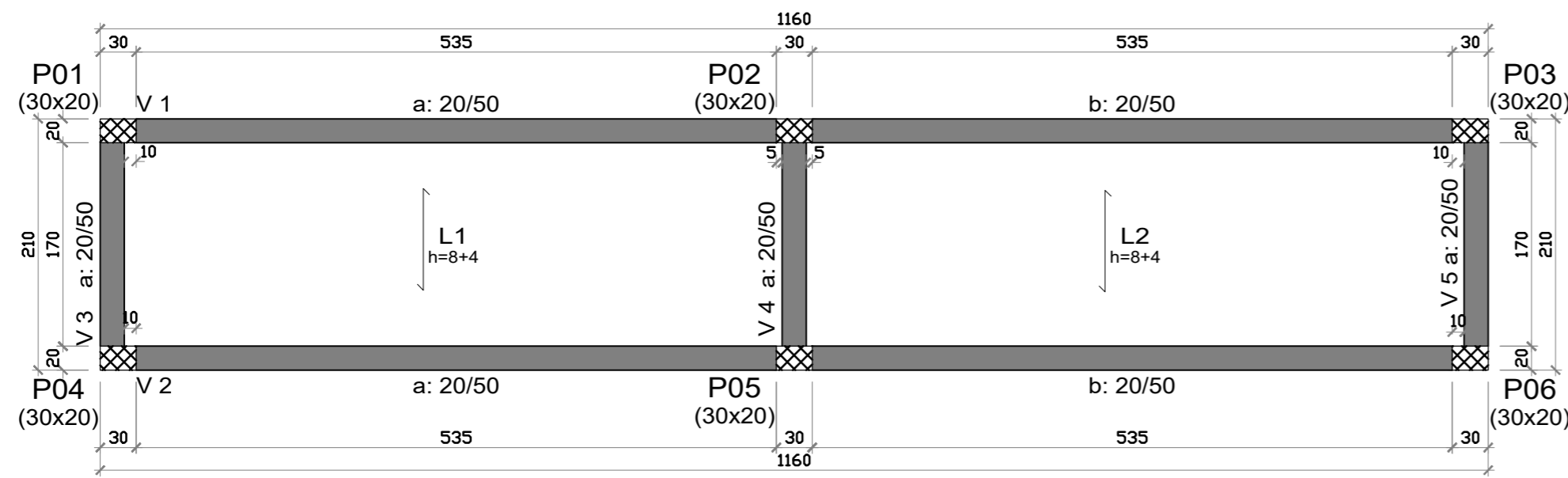
Assinatura:

Escala: Indicada  
Revisão: 00  
Data: Junho 2021

Prancha: 06

Especificação:  
BASE LATERAL DIREITA 02  
FUNDAÇÃO, FORMAS, VIGAS E LAJES

07



**TÉRREO**  
 Desenho de vigas  
 Concreto: C25, em geral  
 Aço das barras: CA-50 e CA-60  
 Aço dos estribos: CA-50 e CA-60  
 Escala vigas 1:50  
 Escala seções 1:25  
 Escala aberturas 1:25

TÉRREO				
Elemento	Formas (m <sup>2</sup> )	Superfície (m <sup>2</sup> )	Volume (m <sup>3</sup> )	Barras (kg)
Lajes de vigotas	-	18.70	1.330	19
Vigas	23.12	5.30	2.950	109
Pilares	3.00	-	0.180	17
<b>Total</b>	-	<b>24.00</b>	<b>4.460</b>	<b>145</b>
Índices (por m <sup>2</sup> )	-	-	0.183	5.95
Superfície total: 24.36 m <sup>2</sup>				

Resumo Aço	Comp. total (m)	Peso (kg)	Total
CA-50 Ø10	131.7	81	81
CA-60 Ø5	175.4	28	28
<b>Total</b>			<b>109</b>

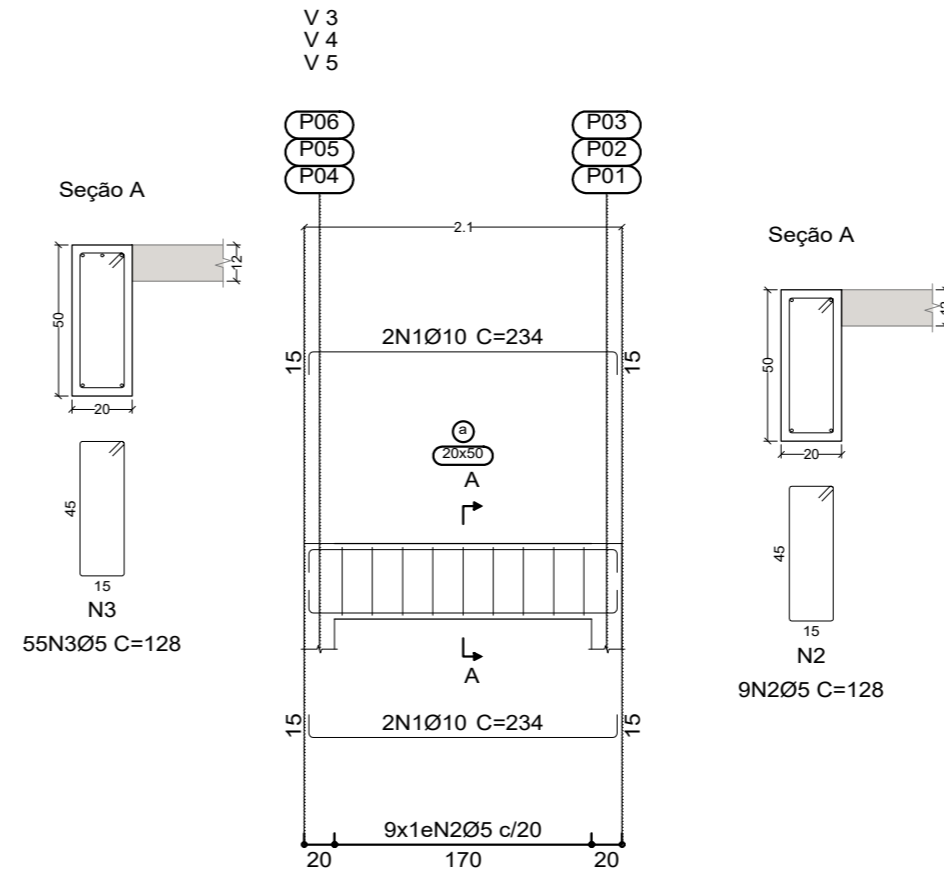
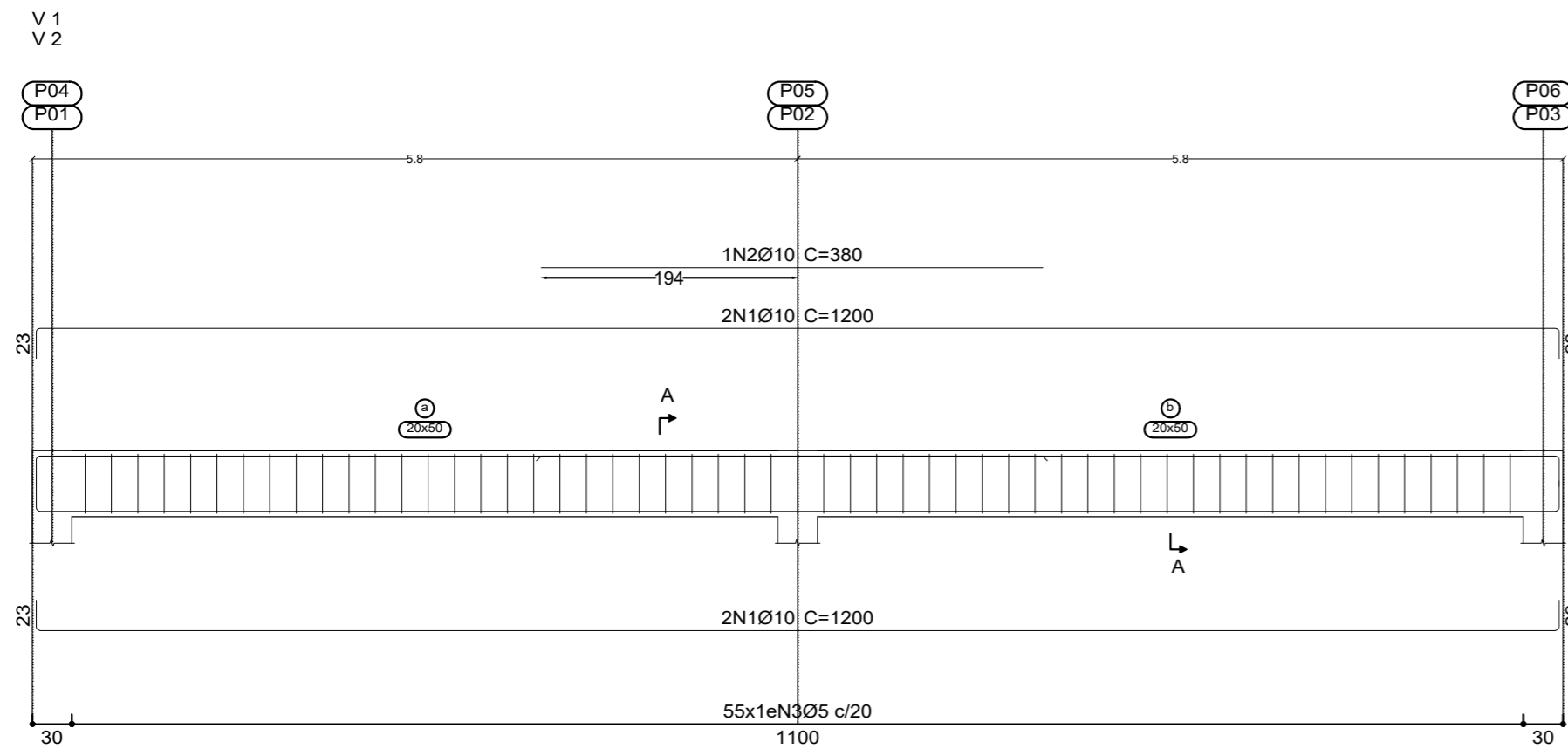
Elemento	Pos.	Diam.	Q.	Esquema (cm)	Comp. (cm)	Total (cm)	CA-50 (kg)	CA-60 (kg)
V 1=V 2	1	Ø10	4		1200	4800	29.6	
	2	Ø10	1		380	380	2.3	
	3	Ø5	55		128	7040		11.1
<b>Total:</b>							<b>31.9</b>	<b>11.1</b>
<b>Total (x2):</b>							<b>63.8</b>	<b>22.2</b>

V 3=V 4=V 5	1	Ø10	4		234	936	5.8		
	2	Ø5	9		128	1152		1.8	
	<b>Total:</b>							<b>5.8</b>	<b>1.8</b>
<b>Total (x3):</b>							<b>17.4</b>	<b>5.4</b>	
							Ø5:	0.0	27.6
							Ø10:	81.2	0.0
<b>Total:</b>							<b>81.2</b>	<b>27.6</b>	

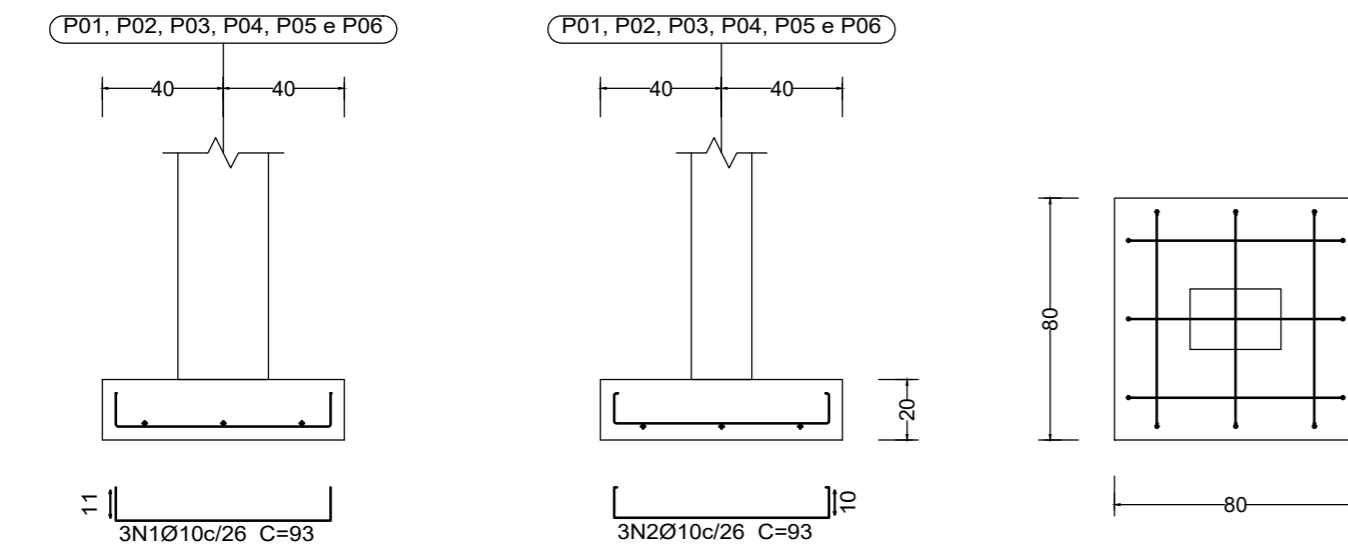
Resumo Aço	Comp. total (m)	Peso (kg)	Total
CA-50 Ø10	49.6	31	31
CA-60 Ø5	15.1	2	2
<b>Total</b>			<b>33</b>

Elemento	Pos.	Diam.	Q.	Dob. (cm)	Reta (cm)	Dob. (cm)	Comp. (cm)	Total (cm)	CA-50 (kg)	CA-60 (kg)	
P01=P02=P03=P04 P05=P06	1	Ø10	3	11	71	11	93	279	1.7		
	2	Ø10	3	1	91	1	93	279	1.7		
	3	Ø10	4	20	47		67	268	1.7		
	4	Ø5	3		84		84	252		0.4	
<b>Total:</b>									<b>5.1</b>	<b>0.4</b>	
<b>Total (x6):</b>									<b>30.6</b>	<b>2.4</b>	
									Ø5:	0.0	2.4
									Ø10:	30.6	0.0
<b>Total:</b>									<b>30.6</b>	<b>2.4</b>	

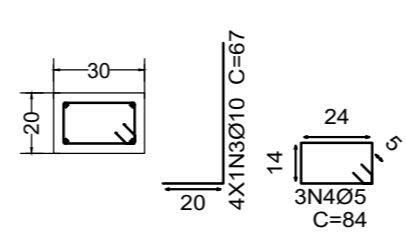
**Fundação**  
 Detalhamento fundação  
 Concreto: C30, em geral  
 Escala: 1:25



P01, P02, P03, P04, P05 e P06



P01, P02, P03, P04, P05 e P06



## PROJETO ESTRUTURAL



Rua Marechal Deodoro da Fonseca, 1646  
 Bairro Nações | Timbó | Santa Catarina

47 3380 1722 - 47 992125053  
 gtsescritorio@gmail.com  
 @gtsengenharia

**CONSTRUÇÃO**  
 Rua Blumenau, s/n, Dos Estados, Timbó -SC

**Autor do Projeto:**  
 SAMYS MARCEL GAULKE  
 Engenheiro Civil - CREA nº 137961-7

**Assinatura:**  
 SAMYS MARCEL Assinado de forma digital por SAMYS MARCEL GAULKE07469729976 GAULKE07469729976 29976 15:5902-03100

**Proprietário:**  
 PREFEITURA MUNICIPAL DE TIMBÓ -SC  
 CNPJ: 83.102.764/0001-15

**Assinatura:**

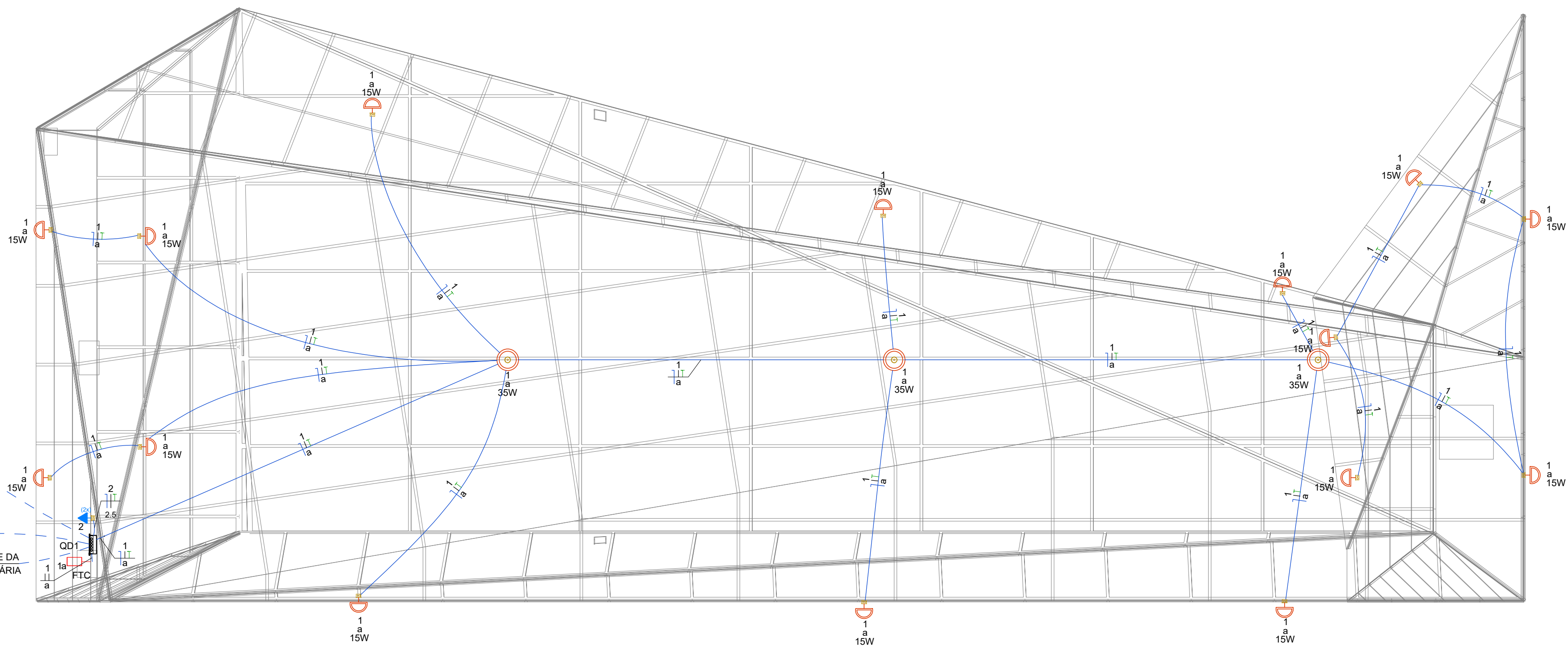
**Escala:** Indicada  
**Revisão:** 00  
**Data:** Junho 2021  
**Especificação:** BASE LETREIRO 01 = LETREIRO 02  
 FUNDAÇÃO, FORMAS, VIGAS E LAJES

**Prancha:**  
**E 07**  
**07**

1  
a  
15W

1  
a  
15W

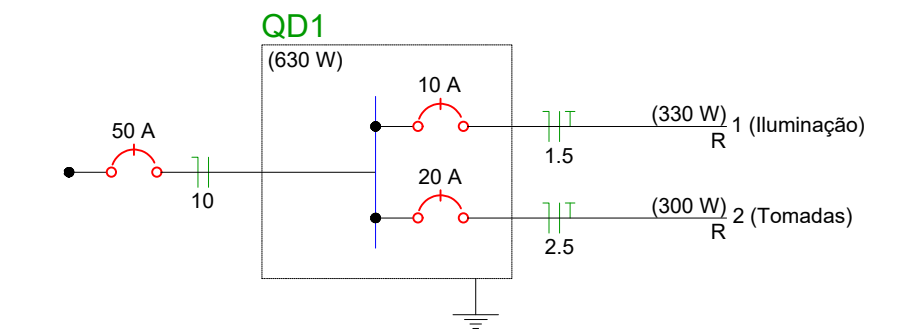
← VEM DA REDE DA  
CONCESSIONÁRIA



PLANTA BAIXA TÉRREO  
ESC: 1:50

Legenda

	2 Tomadas altas a 7,00m do piso
	Fotocélula
	Ponto genérico de luz 15W
	Ponto genérico de luz 35W
	Quadro de distribuição



Quadro de Cargas (QD1)

Circuito	Descrição	Pot. total (W)	Pot. - R (W)	Pot. - S (W)	Pot. - T (W)	Seção (mm2)	Disj (A)
1	Iluminação	330	330			1.5	10
2	Tomadas	300	300			2.5	20
TOTAL		630	630	0	0		

Disposição de peças

	Tomada dupla alta a 7,00 m do piso
	Fotocélula a 7,00 m do piso
	Ponto de luz frontal a 9,00m do piso
	Ponto de luz lateral a 2,00m do piso
	Quadro de distribuição a 7,00 m do piso

## PROJETO ELÉTRICO INTERNO



Rua Marechal Deodoro da Fonseca, 46  
Bairro Nações | Timbó | Santa Catarina

47 3380 1722 - 47 992125053  
gtsescritorio@gmail.com  
**@gtsengenharia**

**CONSTRUÇÃO**  
Rodovia SC477, trecho entre Timbó SC- Indaial SC, Km 192,7 ambos os lados

**Autor do Projeto:**  
SAMYS MARCEL GAULKE  
Engenheiro Civil - CREA nº 137961-7

**Assinatura:**  
SAMYS MARCEL  
Assinado de forma digital por SAMYS MARCEL GAULKE:07469729976  
09/06/2022 10:04:15:5943-03107

**Proprietário:**  
PREFEITURA MUNICIPAL DE TIMBÓ -SC  
CNPJ: 83.102.764/0001-15

**Assinatura:**

**Escala:** Indicada  
**Revisão:** 00  
**Data:** Junho 2021

**Especificação:**  
PLANTA BAIXA COM PONTOS ELÉTRICOS | QUADRO DE CARGAS E DIAGRAMA UNIFILAR

**Prancha:**  
**E 01**  
**01**

PARA CONFIRMAÇÃO DO SEU CONTEÚDO ACESSAR https://c.atende.net/p62/ta6f62935d FOR JORGE REVELINO FERREIRA \*\*\*291336\*\*\* - (\*\* 928.159-\*\*) EM 29/04/2024 11:17