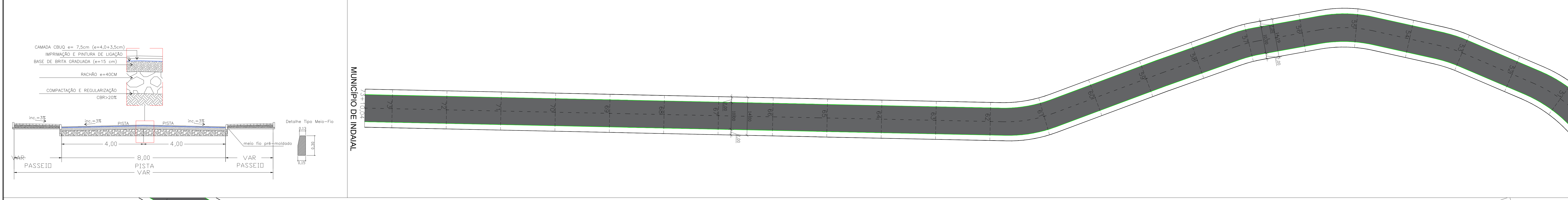
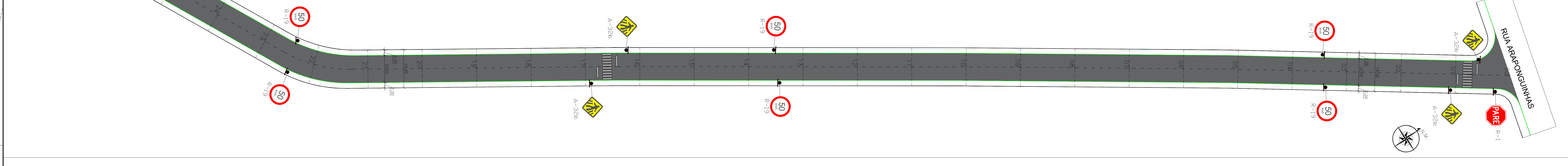
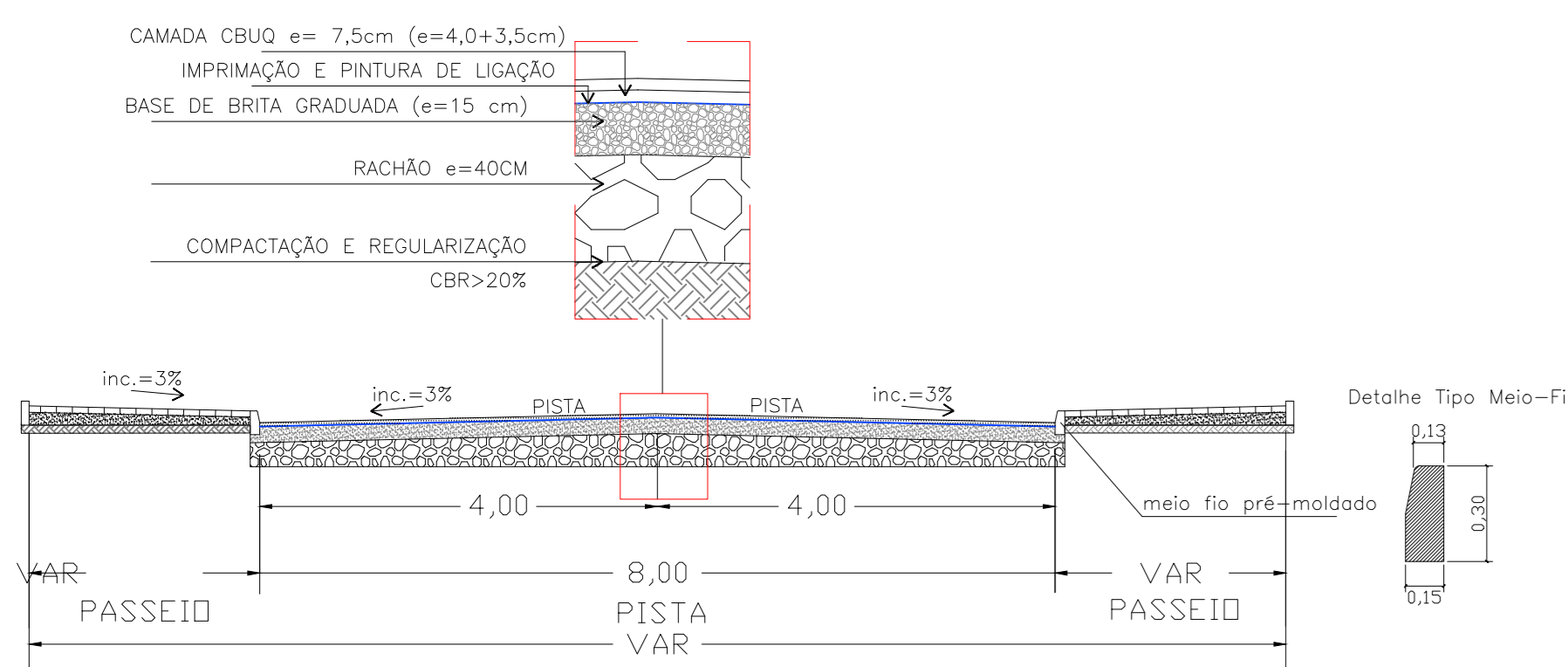


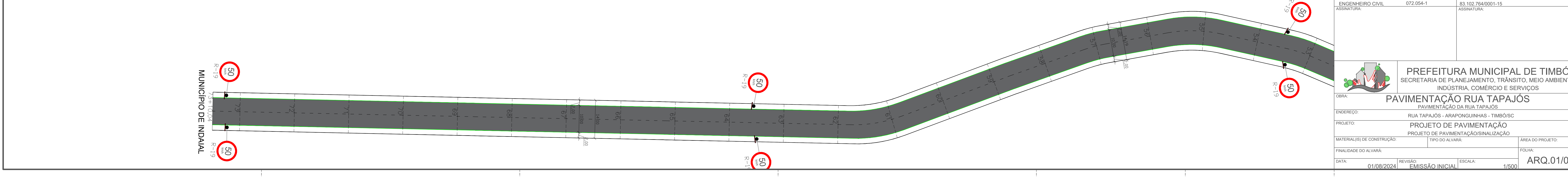
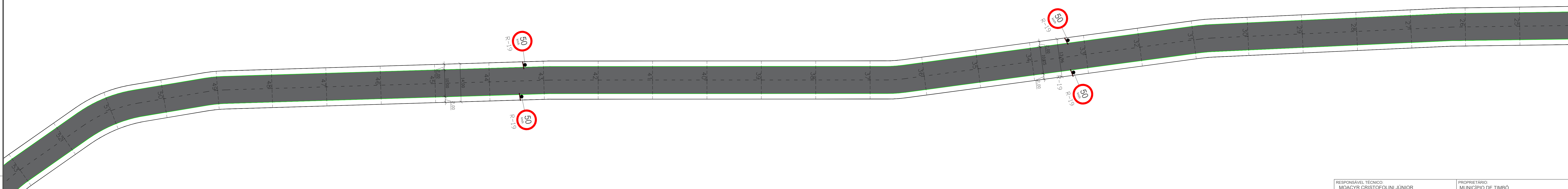
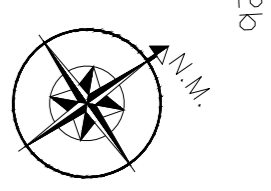
RUA ARAPONGUINHAS



MUNICÍPIO DE INDIAL



RUA ARAPONGUINHAS



MUNICÍPIO DE INDIAL

RESPONSÁVEL TÉCNICO: MICAELA CRISTÓFOLI JUNIOR	PROPRIETÁRIO: MUNICÍPIO DE TIMBÓ
TÍTULO PROFISSIONAL: ENGENHEIRO CIVIL	NÚMERO DE REGISTRO: 072.054-1
ASSINATURA:	ASSINATURA:

PREFEITURA MUNICIPAL DE TIMBÓ
SECRETARIA DE PLANEJAMENTO, TRÂNSITO, MEIO AMBIENTE,
INDÚSTRIA, COMÉRCIO E SERVIÇOS

OBRA: **PAVIMENTAÇÃO RUA TAPAJÓS**

ENDEREÇO: RUA TAPAJÓS - ARAPONGUINHAS - TIMBÓ/SC

PROJETO: PROJETO DE PAVIMENTAÇÃO

MATERIAL(ES) DE CONSTRUÇÃO: TIPO DO ALVARÁ: ÁREA DO PROJETO:

FINALIDADE DO ALVARÁ: FOLHA:

DATA: 01/08/2024 REVISÃO: EMISSÃO INICIAL ESCALA: 1/500

ARQ.01/01