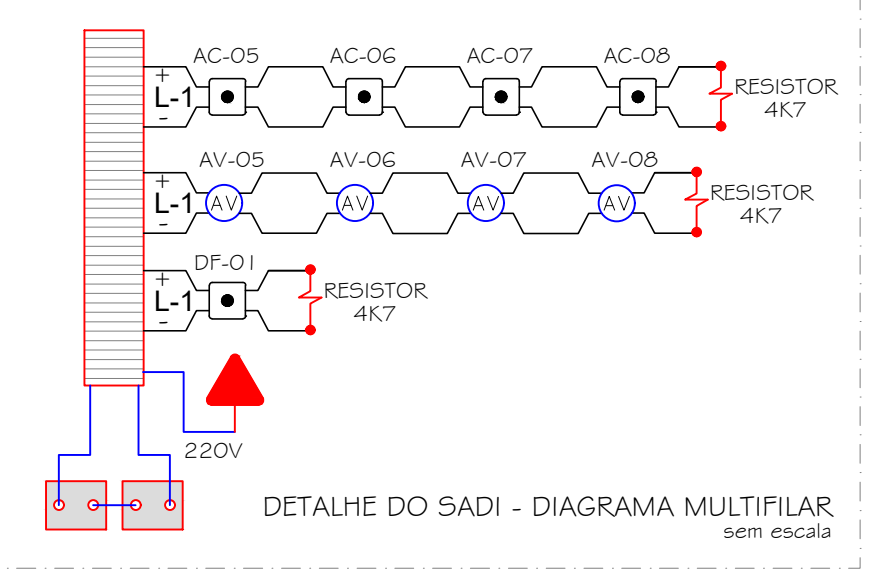


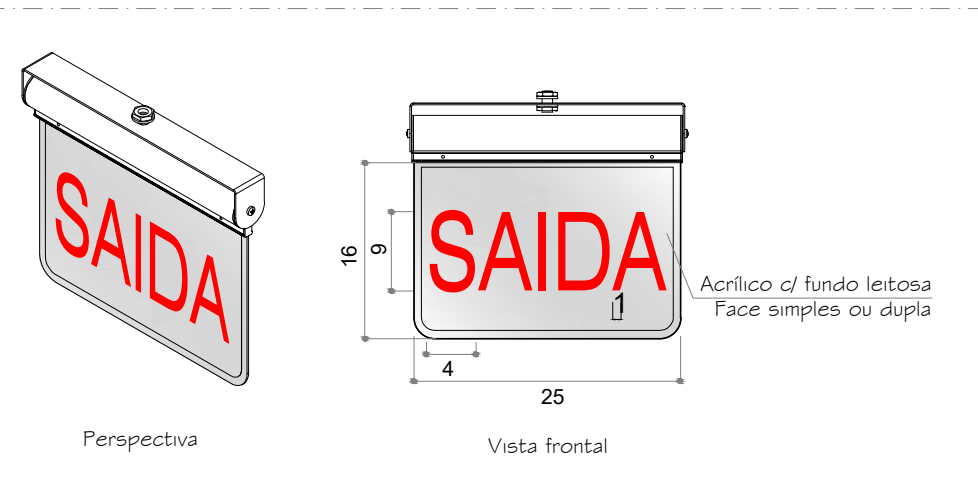
ITEM	UNIDADE	QUANT.	DESCRIÇÃO
01	PC	1	LED DE INDICAÇÃO DE ALARME
02	PC	1	DETECTOR ÓTICO DE FUMAÇA
03	PC	1	CAIXA TERMINAL RIOP-X
04	PC	-	ELETRODUTO FLEXÍVEL METÁLICO Ø 1/2"
05	PC	-	CONDULETE DE DERIVAÇÃO
06	PC	-	ELETRODUTO PEAD 25mm
07	PC	-	BRACEIRA TIPO "D"

ITEM	UNIDADE	QUANT.	DESCRIÇÃO
01	PC	1	DETECTOR AUTOMÁTICO DE TEMPERATURA OU DE FUMAÇA
02	PC	1	BASE DO DETECTOR
03	PC	1	"LED" DE INDICAÇÃO DE ALARME
04	PC	1	ADAPTADOR BASE-CAIXA
05	PC	1	CAIXA TIPO RIOP-X OU EQUIVALENTE
06	PC	-	LIGAÇÃO COM ROSCA PARA MANTER LIGAÇÃO ÔHMICA
07	m	-	ELETRODUTO PEAD 25mm
08	PC	2	BRACEIRA TIPO "D"

DETALHE DO SADI - DETECTOR DE FUMAÇA sem escala



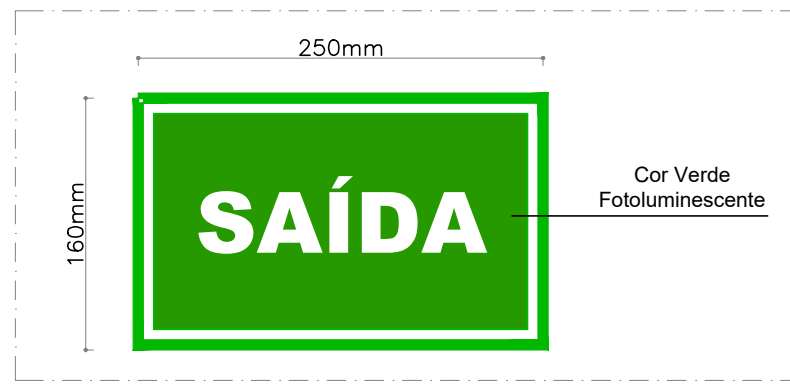
DETALHE DO SADI - DIAGRAMA MULTIFILAR sem escala



INFORMAÇÕES TÉCNICAS:
 Alimentação: Bivolt automático 110/220V;
 Autonomia mínima: 2 horas;
 Fluxo Luminoso: 30 lúmens 5 Leds de alto brilho;
 Bateria: Ni-Cd Recarregável 3,6V 300 mah;
 Grau de Proteção: IP-20;
 Dimensões: 250 x 160 x 25mm;
 Gabinete em plástico ABS e visor em acrílico.

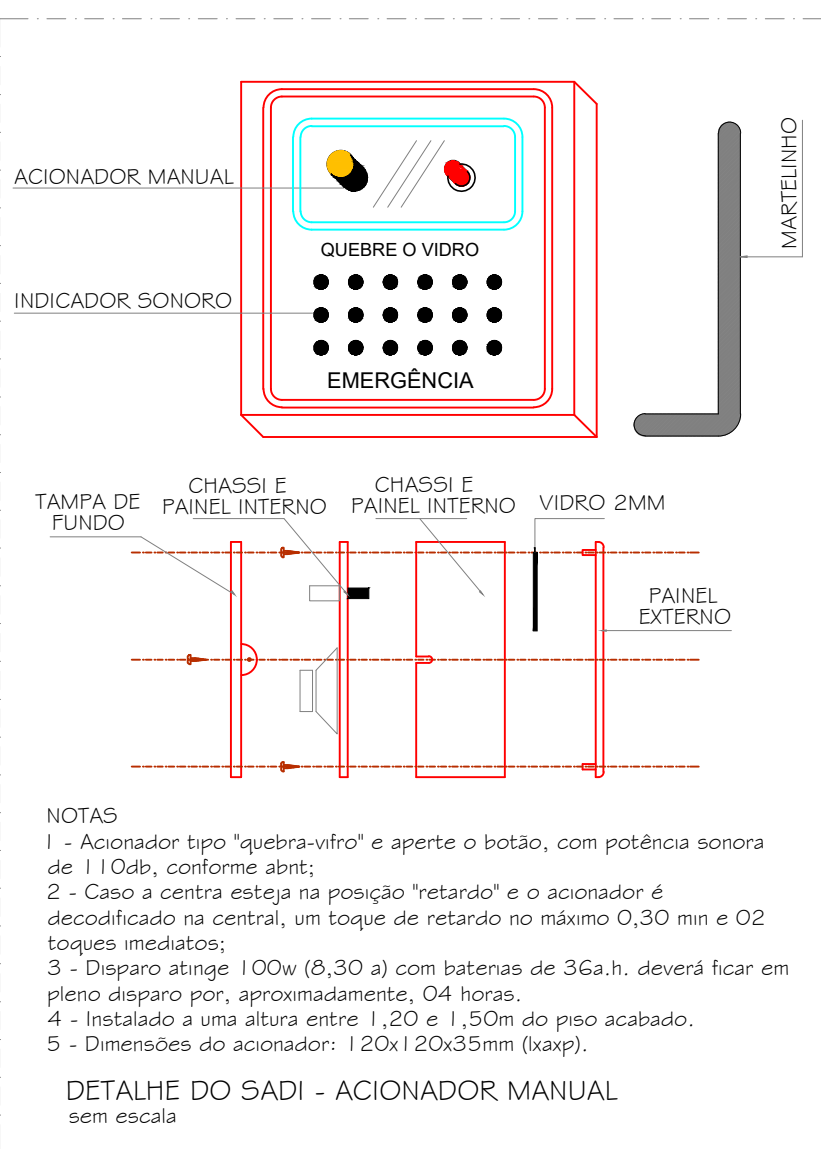
IN-013 ART. 14:
 Pode ser utilizado o fundo vermelho ou verde e as letras brancas como opção de cores para as placas luminosas.

DETALHE DE SINALIZAÇÃO DE EMERGÊNCIA - PLACA DE SAÍDA TIPO LED sem escala



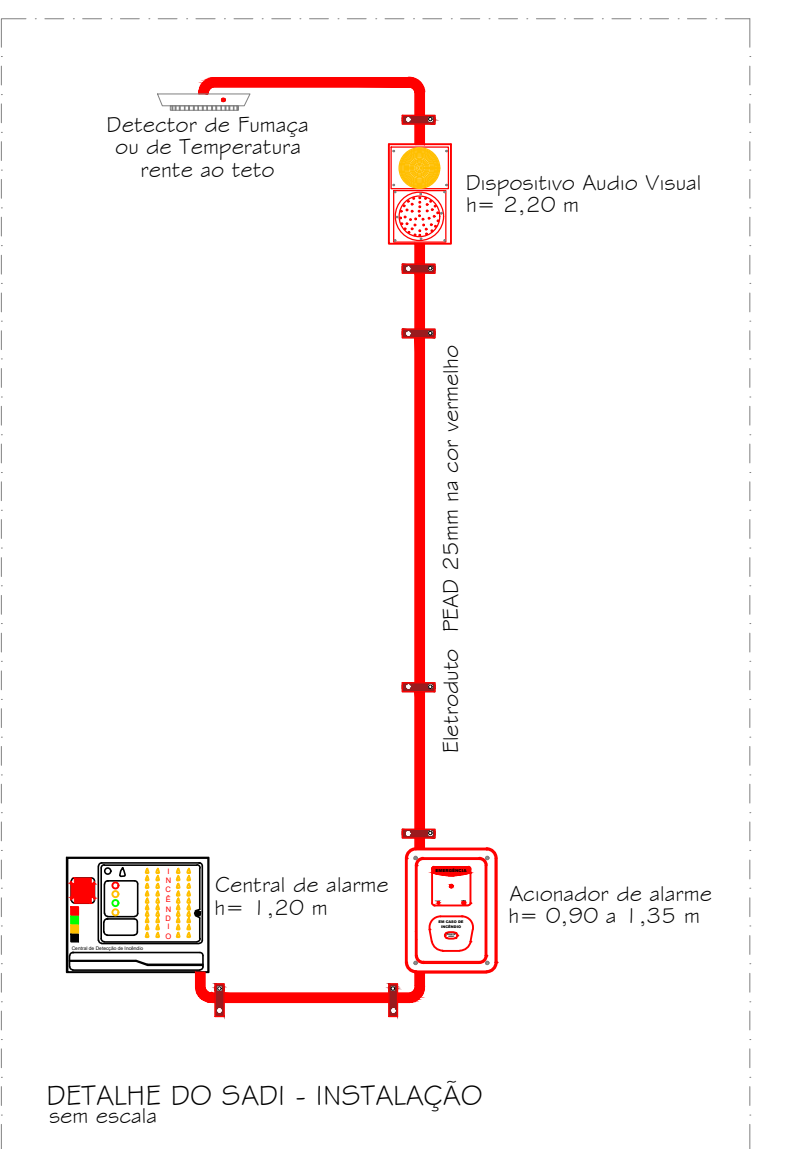
NOTA:
 1 - As placas fotoluminescentes devem atender a NBR 13434;
 2 - Deve ser de material que não propaga chamas;
 3 - Deve ter capacidade de funcionar até 30 horas na falta de energia elétrica no ambiente;
 4 - As placas devem ser autoadesivas.

DETALHE DE PLACA DE SAÍDA FOTOLUMINESCENTE sem escala

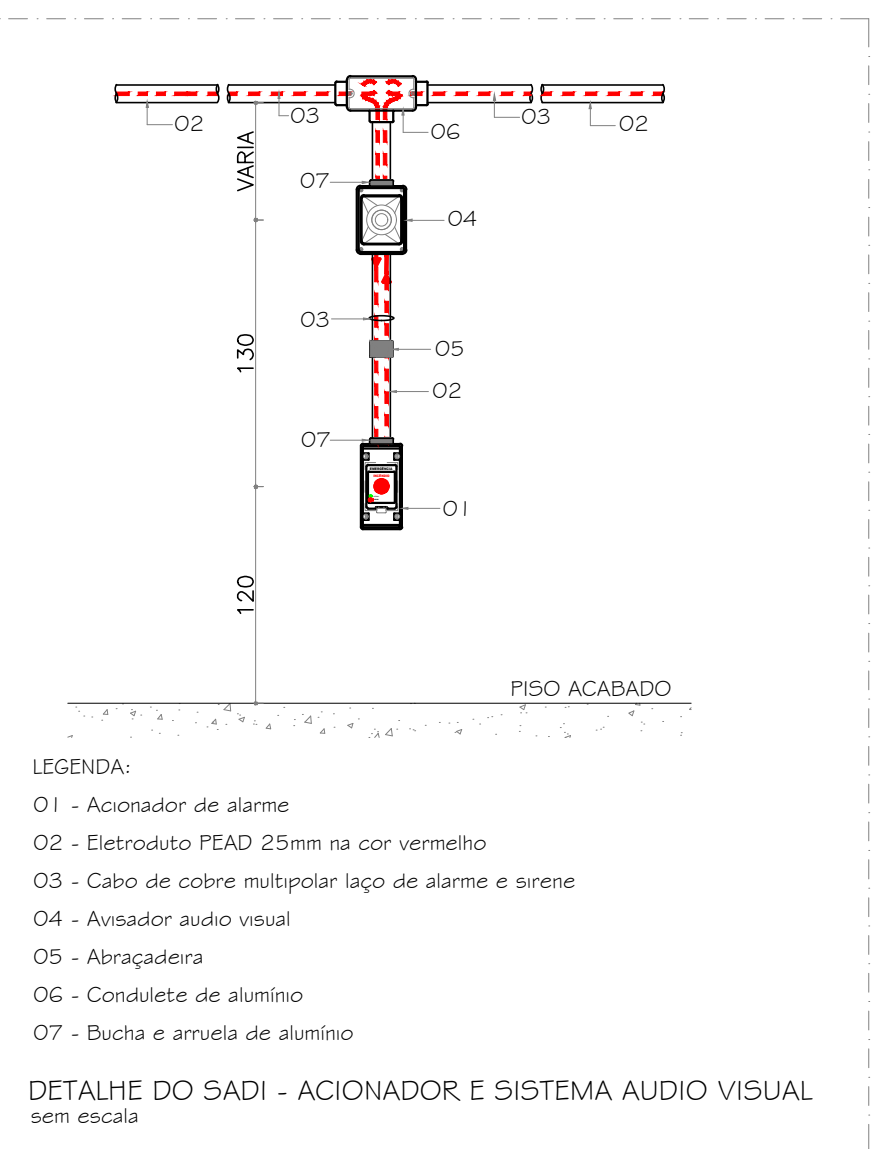


NOTAS
 1 - Acionador tipo "quebra-vidro" e aperte o botão, com potência sonora de 110db, conforme abnt;
 2 - Caso a central esteja na posição "retardo" e o acionador é decodificado na central, um toque de retardo no máximo 0,30 min e 02 toques imediatos;
 3 - Disparo atinge 100w (8,30 a) com baterias de 36a.h, deverá ficar em pleno disparo por, aproximadamente, 04 horas.
 4 - Instalado a uma altura entre 1,20 e 1,50m do piso acabado.
 5 - Dimensões do acionador: 120x120x35mm (xaxp).

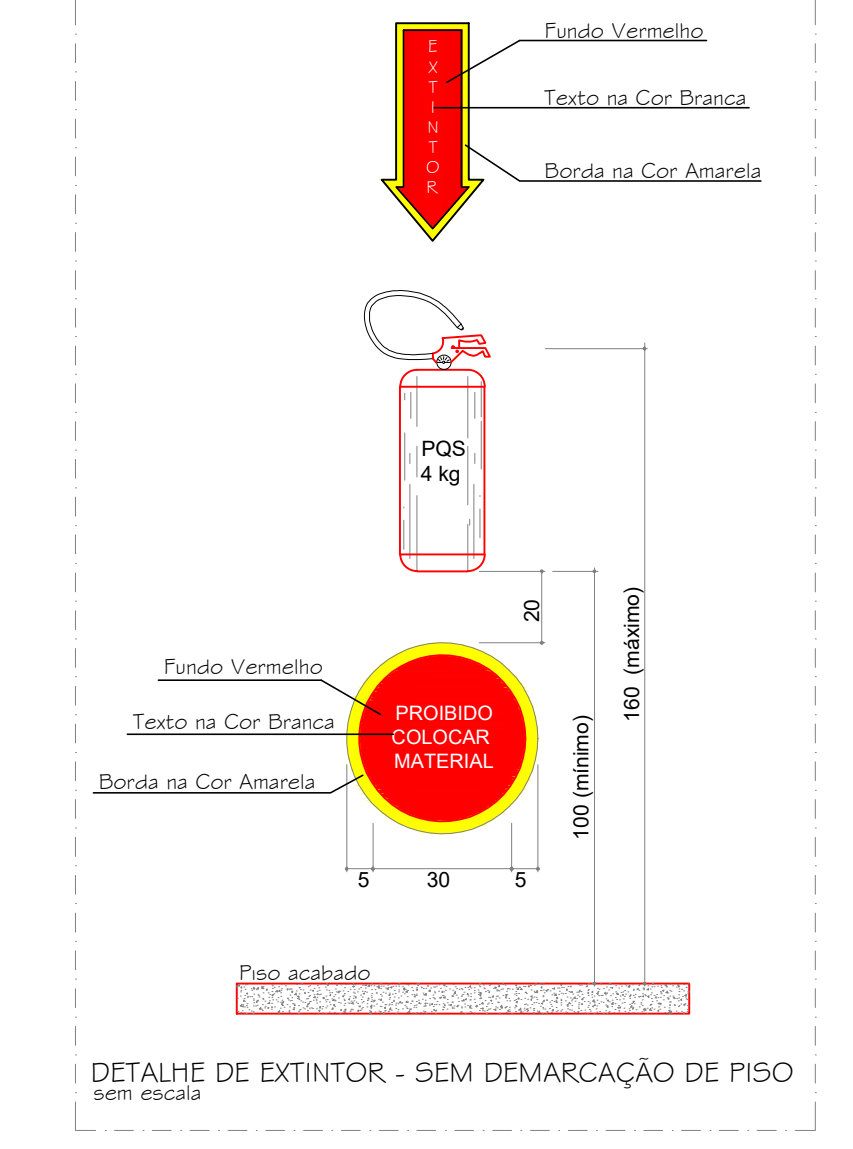
DETALHE DO SADI - ACIONADOR MANUAL sem escala



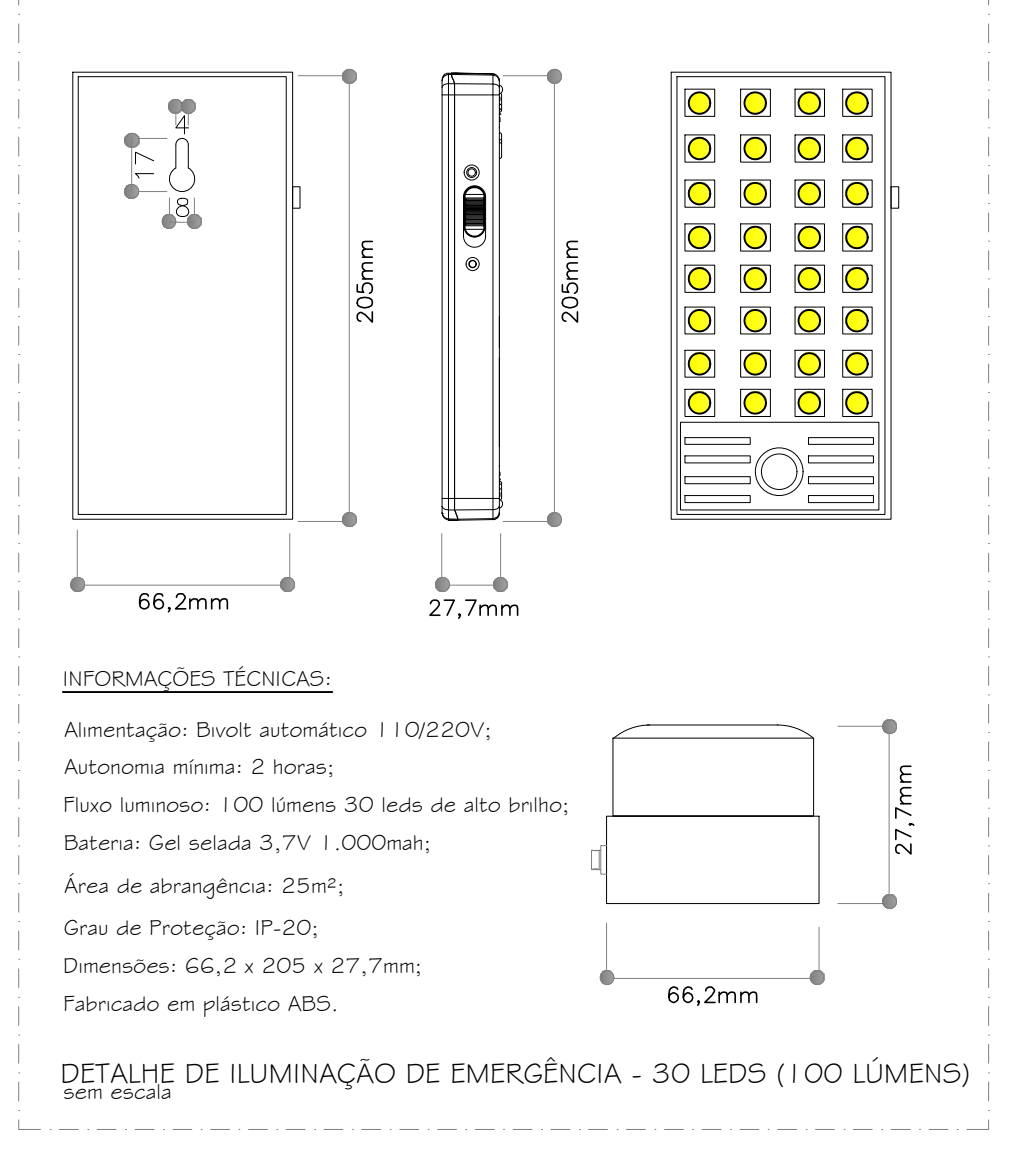
DETALHE DO SADI - INSTALAÇÃO sem escala



DETALHE DO SADI - ACIONADOR E SISTEMA AUDIO VISUAL sem escala

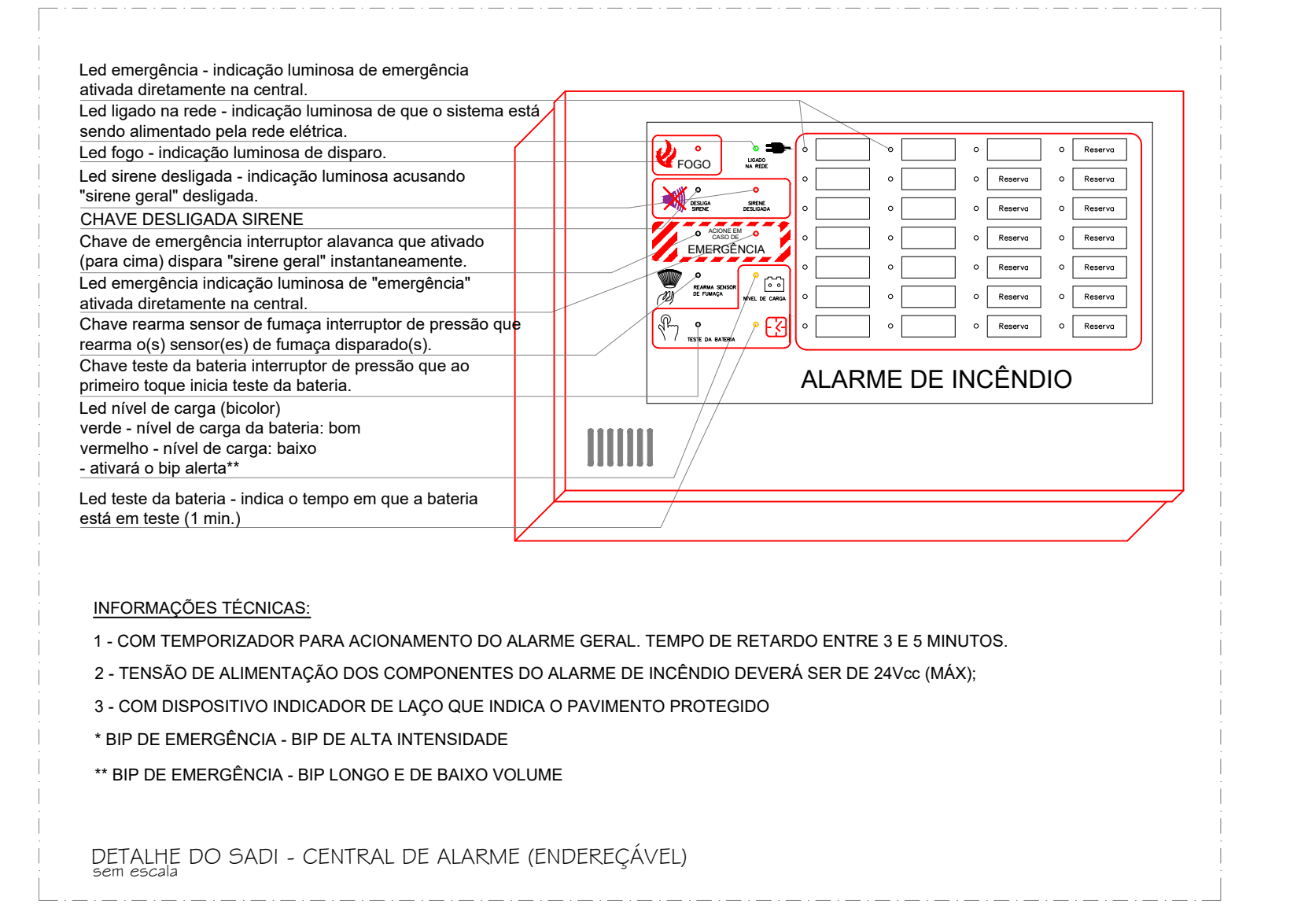


DETALHE DE EXTINTOR - SEM DEMARCAÇÃO DE PISO sem escala



INFORMAÇÕES TÉCNICAS:
 Alimentação: Bivolt automático 110/220V;
 Autonomia mínima: 2 horas;
 Fluxo luminoso: 100 lúmens 30 leds de alto brilho;
 Bateria: Gel selada 3,7V 1.000mah;
 Área de abrangência: 25m²;
 Grau de Proteção: IP-20;
 Dimensões: 66,2 x 205 x 27,7mm;
 Fabricado em plástico ABS.

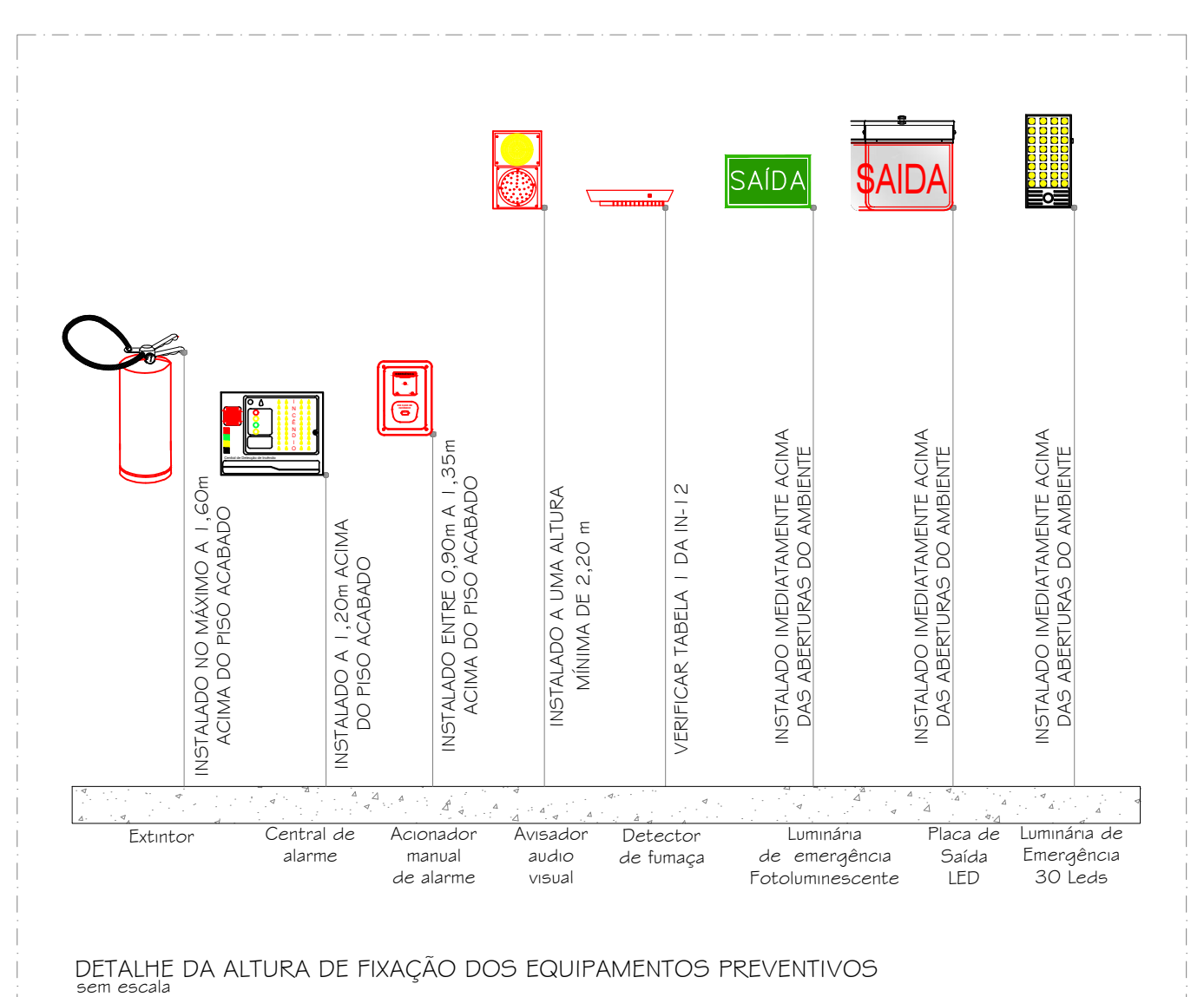
DETALHE DE ILUMINAÇÃO DE EMERGÊNCIA - 30 LEDS (100 LÚMENS) sem escala



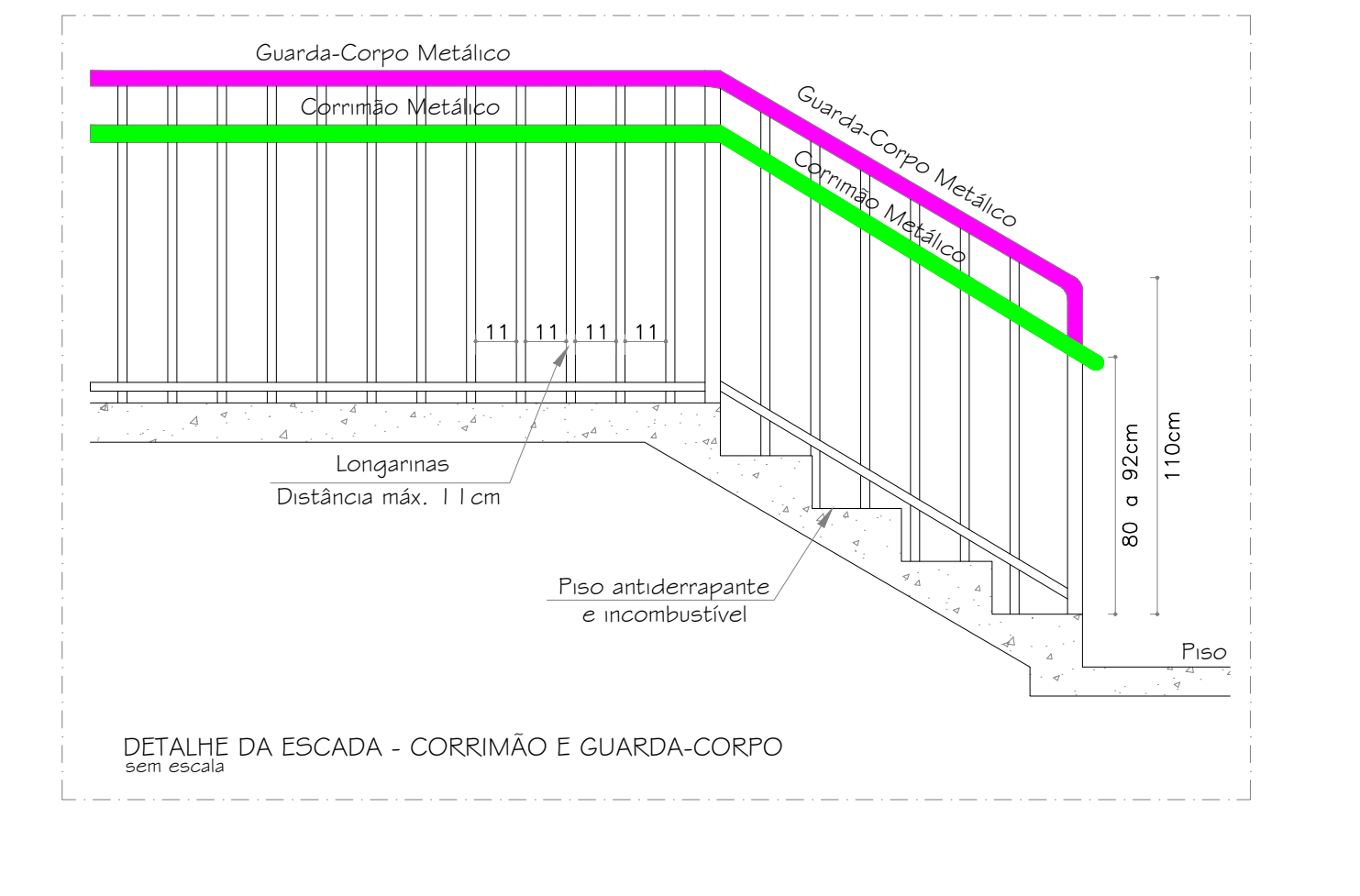
Led emergência - indicação luminosa de emergência ativada diretamente na central.
 Led ligado na rede - indicação luminosa de que o sistema está sendo alimentado pela rede elétrica.
 Led fogo - indicação luminosa de disparo.
 Led sirene desligada - indicação luminosa acusando "sirene geral" desligada.
CHAVE DESLIGADA SIRENE
 Chave de emergência interruptor alavanca que ativado (para cima) dispara "sirene geral" instantaneamente.
 Led emergência indicação luminosa de "emergência" ativada diretamente na central.
 Chave rearma sensor de fumaça interruptor de pressão que rearma o(s) sensor(es) de fumaça disparado(s).
 Chave teste da bateria interruptor de pressão que ao primeiro toque inicia teste da bateria.
 Led nível de carga (bicolor)
 verde - nível de carga da bateria: bom
 vermelho - nível de carga: baixo
 - ativará o bip alerta**
 Led teste da bateria - indica o tempo em que a bateria está em teste (1 min.)

INFORMAÇÕES TÉCNICAS:
 1 - COM TEMPORIZADOR PARA ACIONAMENTO DO ALARME GERAL. TEMPO DE RETARDO ENTRE 3 E 5 MINUTOS.
 2 - TENSÃO DE ALIMENTAÇÃO DOS COMPONENTES DO ALARME DE INCÊNDIO DEVERÁ SER DE 24Vcc (MÁX);
 3 - COM DISPOSITIVO INDICADOR DE LAÇO QUE INDICA O PAVIMENTO PROTEGIDO
 * BIP DE EMERGÊNCIA - BIP DE ALTA INTENSIDADE
 ** BIP DE EMERGÊNCIA - BIP LONGO E DE BAIXO VOLUME

DETALHE DO SADI - CENTRAL DE ALARME (ENDEREÇÁVEL) sem escala



DETALHE DA ALTURA DE FIXAÇÃO DOS EQUIPAMENTOS PREVENTIVOS sem escala



DETALHE DA ESCADA - CORRIMÃO E GUARDA-CORPO sem escala

PREVENTIVO

PREFEITURA MUNICIPAL DE TIMBÓ
SECRETARIA DE OBRAS

ENDEREÇO: RUA SIBÉRIA Nº 85, CENTRO, TIMBÓ - SC

DATA: Junho/2021 | ESCALA: Indicado

RESPONSÁVEL TÉCNICO: VOLNEI JOSE TOMAZ
 ENGENHEIRO CIVIL | CREA-SC 131.155-6

Engenharia e Arquitetura
 Rua Fortaleza, 131
 Centro - Timbó/SC
 Cep: 89120-000
 Fone: (47) 3382 6464
 e-mail: clicprojeto@gmail.com

MATERIAIS: Alvenaria	ART/RRT: 7838491-5
DESENHO: Barbara	ÁREA: 998,91 m²
PROPRIETÁRIO	
PREFEITURA MUNICIPAL DE TIMBÓ CNPJ: 83.102.764/0001-15	
ESPECIFICAÇÃO Detalhes gerais dos sistemas Detalhes SADI	PRANCHA PPCI 03/04