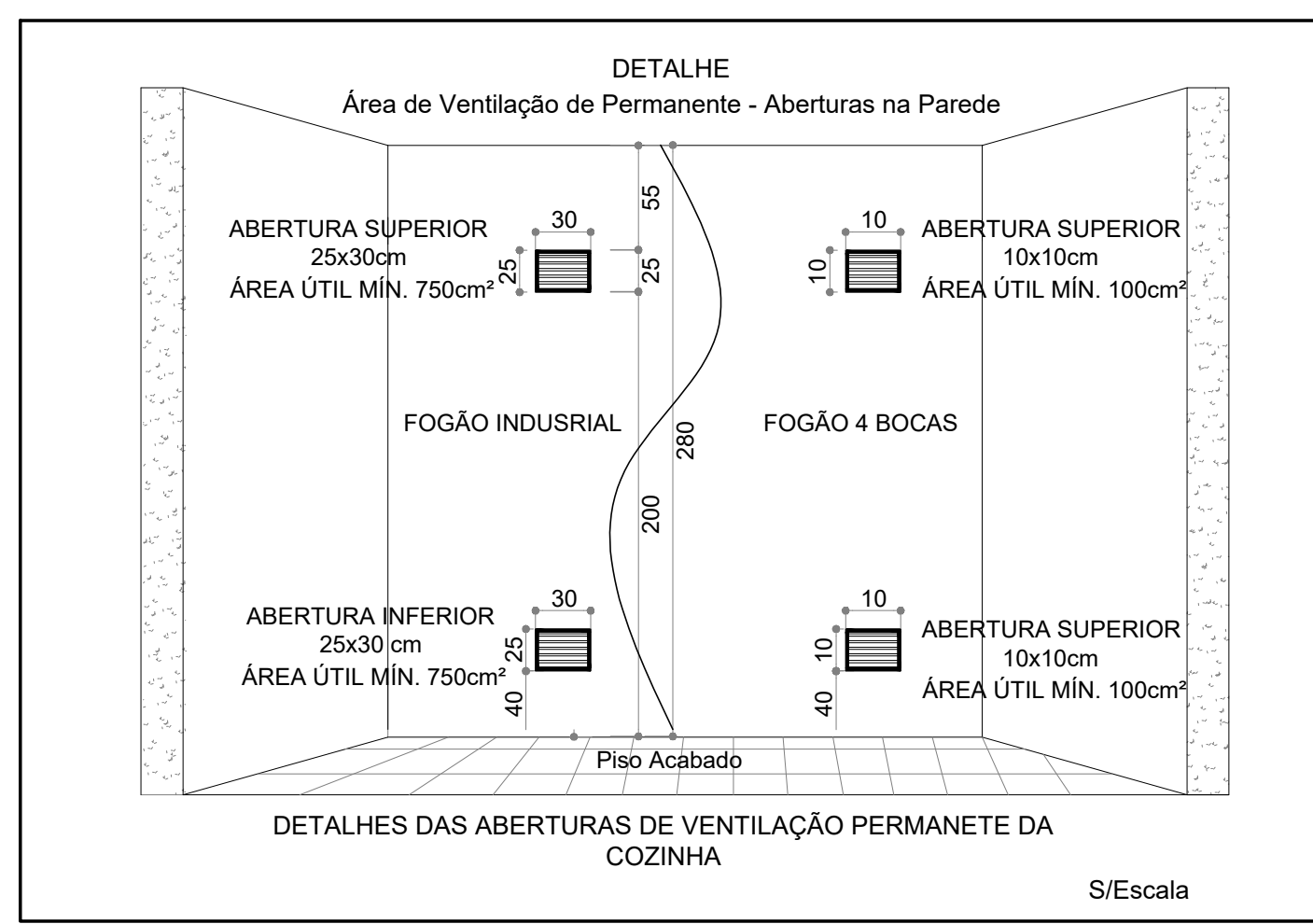
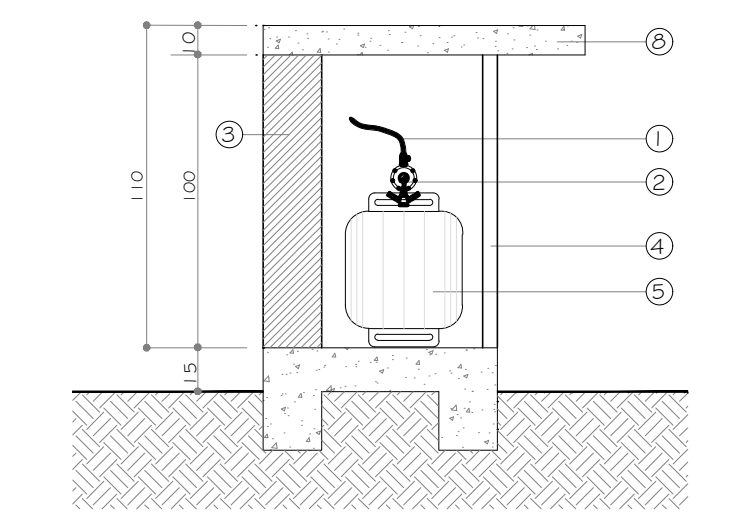
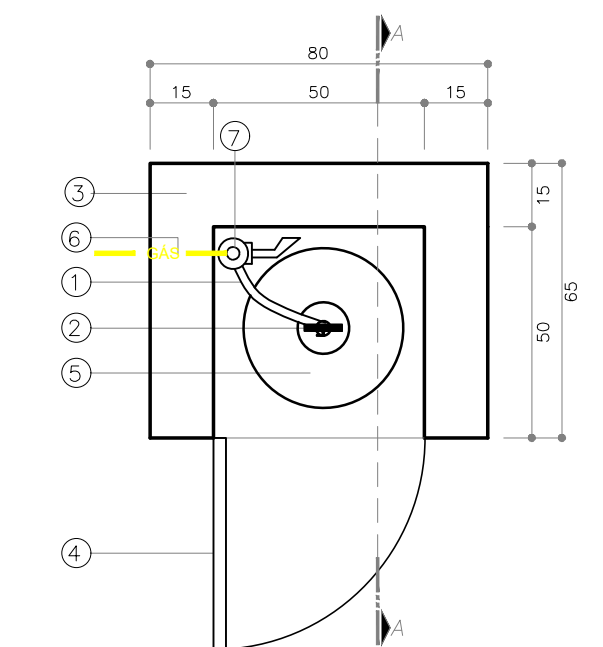
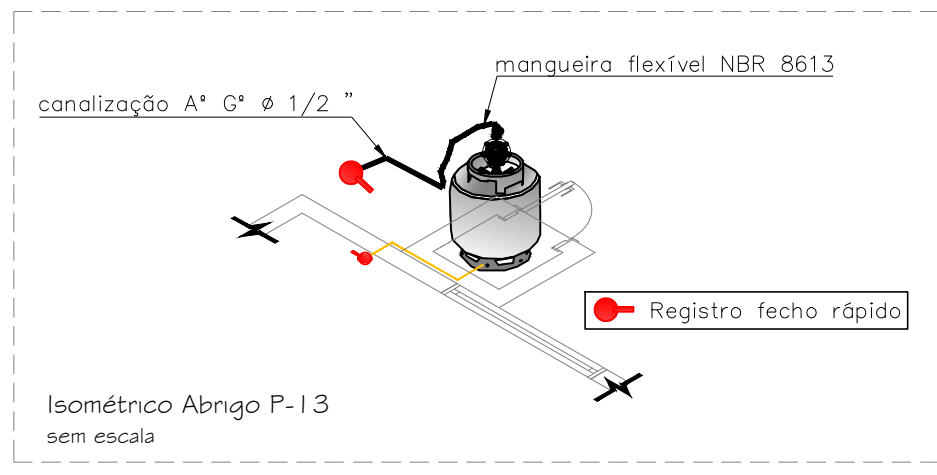
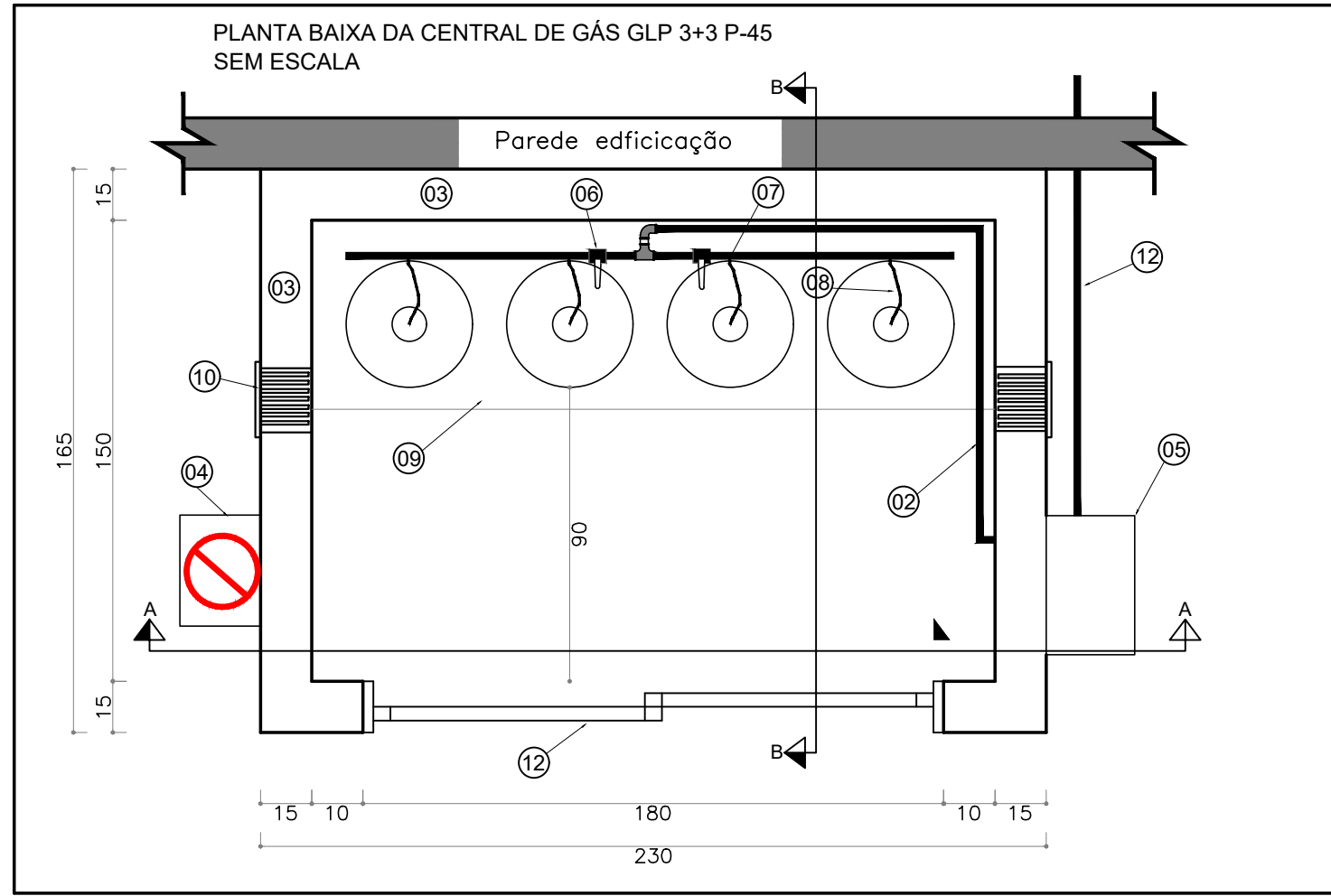
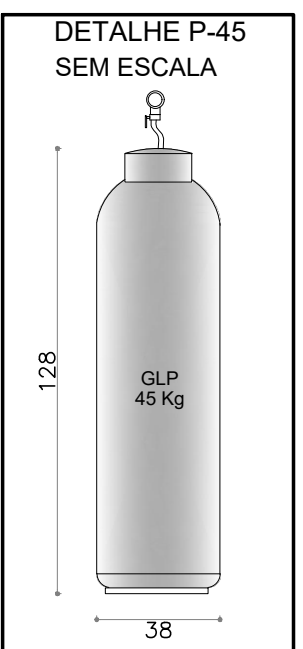


Art. 56. As mangueiras para a ligação aos aparelhos técnicos de queima de gás devem atender ao disposto na NBR 14.177 ou NBR 8.613, possuindo as seguintes inscrições:
 I - marca ou identificação do fabricante;
 II - número da NBR de fabricação;
 III - aplicação da mangueira (gás GLP/GN);
 IV - data de fabricação e/ou validade;
 V - diâmetro nominal ou classe de aplicação;
 VI - pressão máxima de trabalho; e
 VII - possuir comprimento máximo de 1,25 m para fogão e 40 cm para aquecedores de passagem a gás



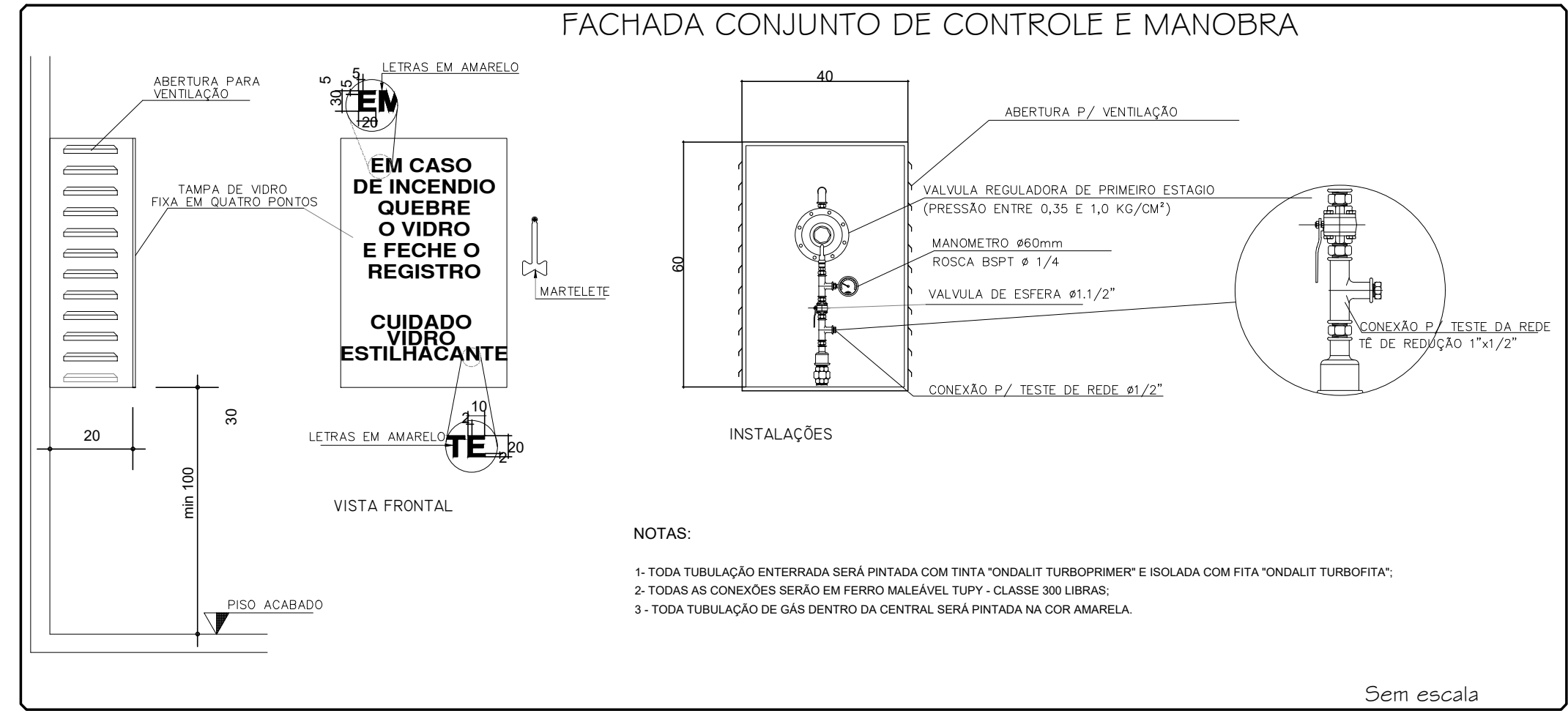
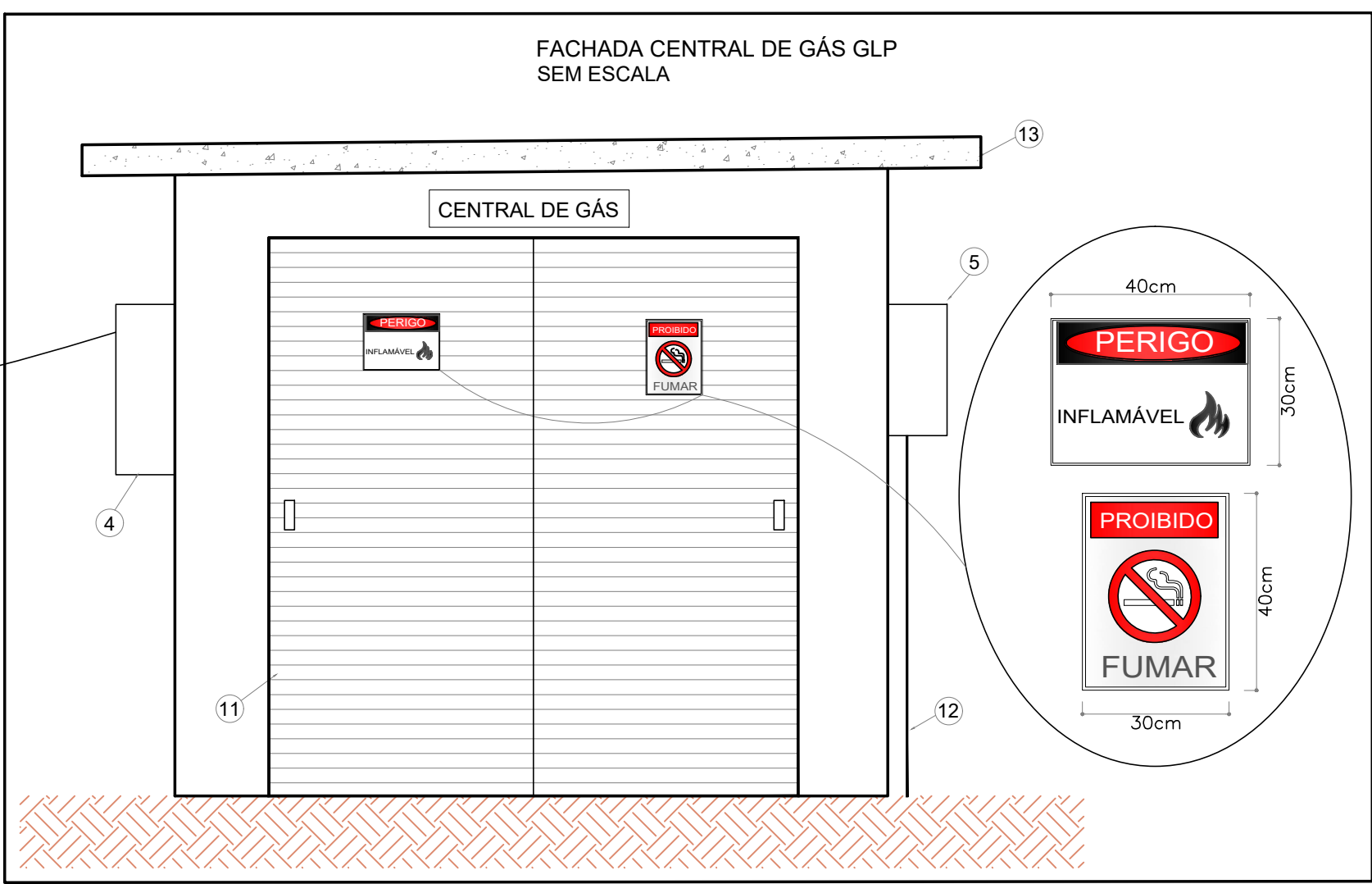
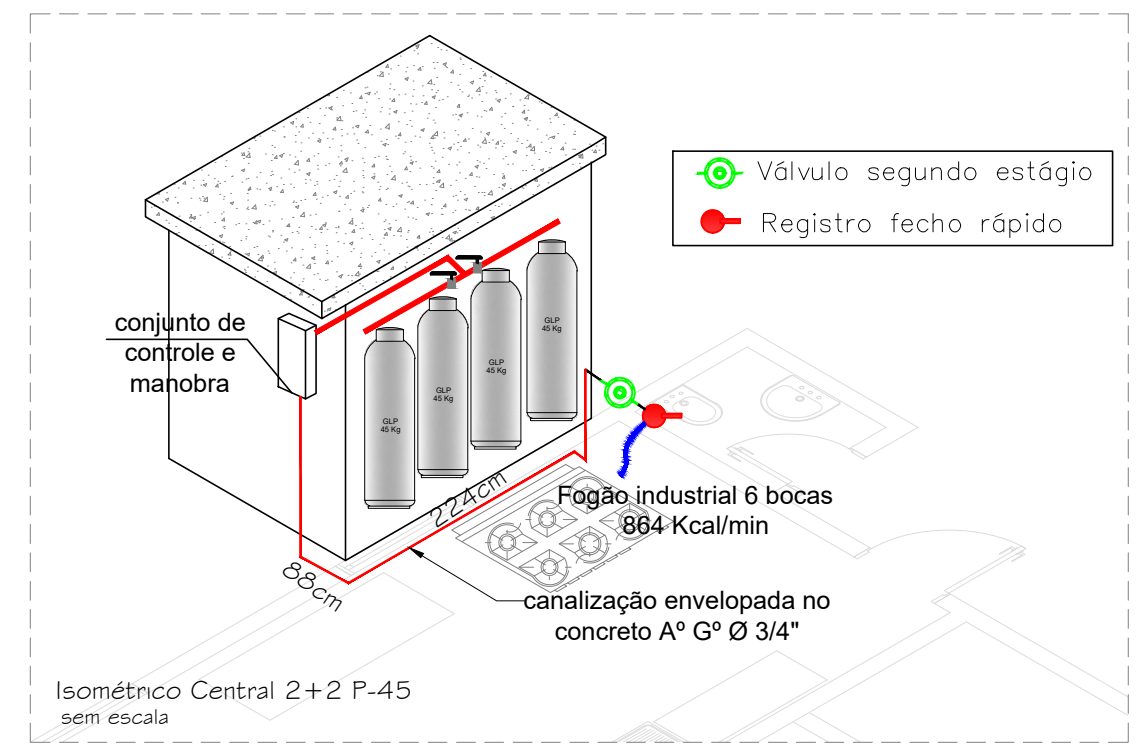
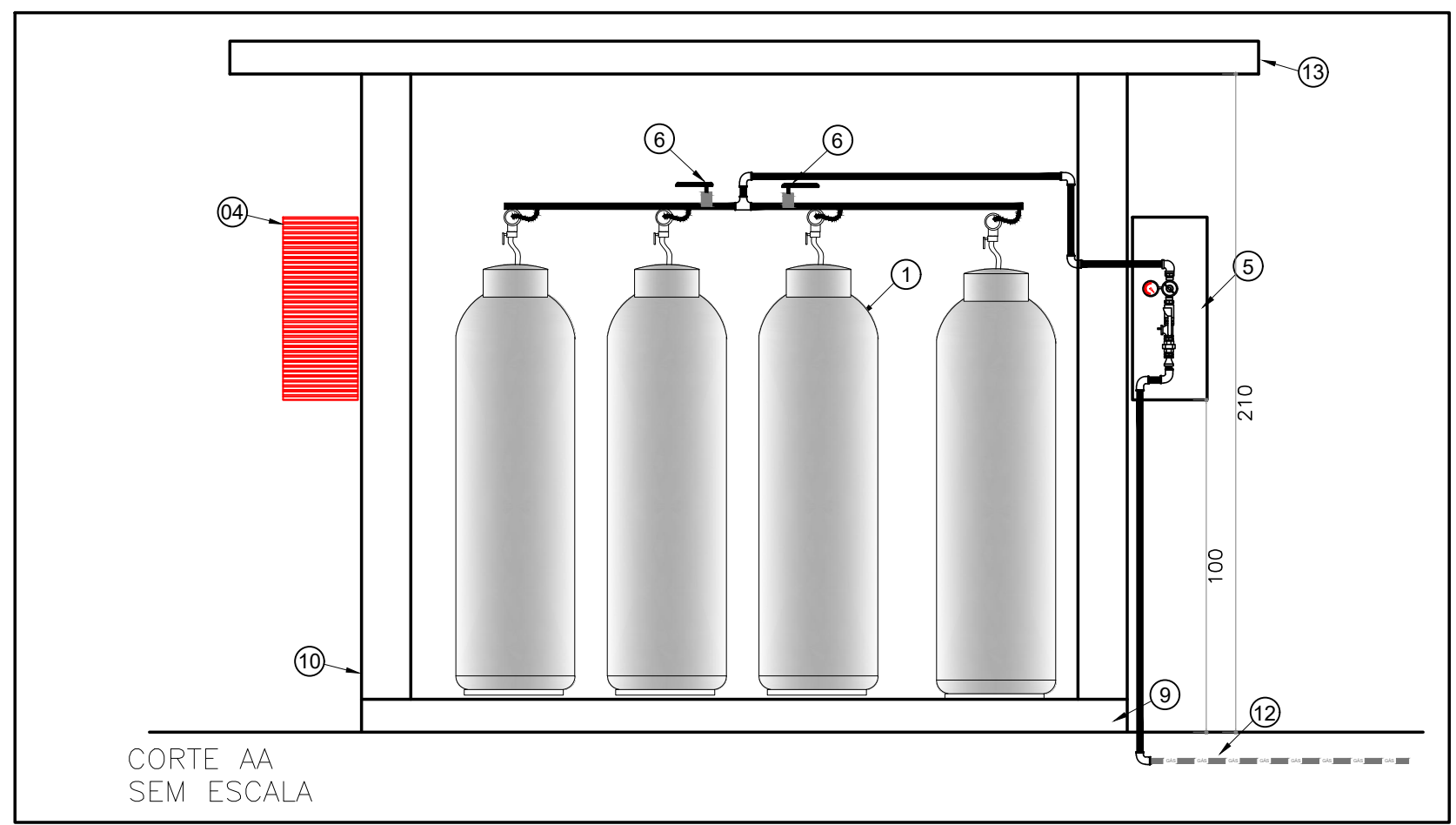
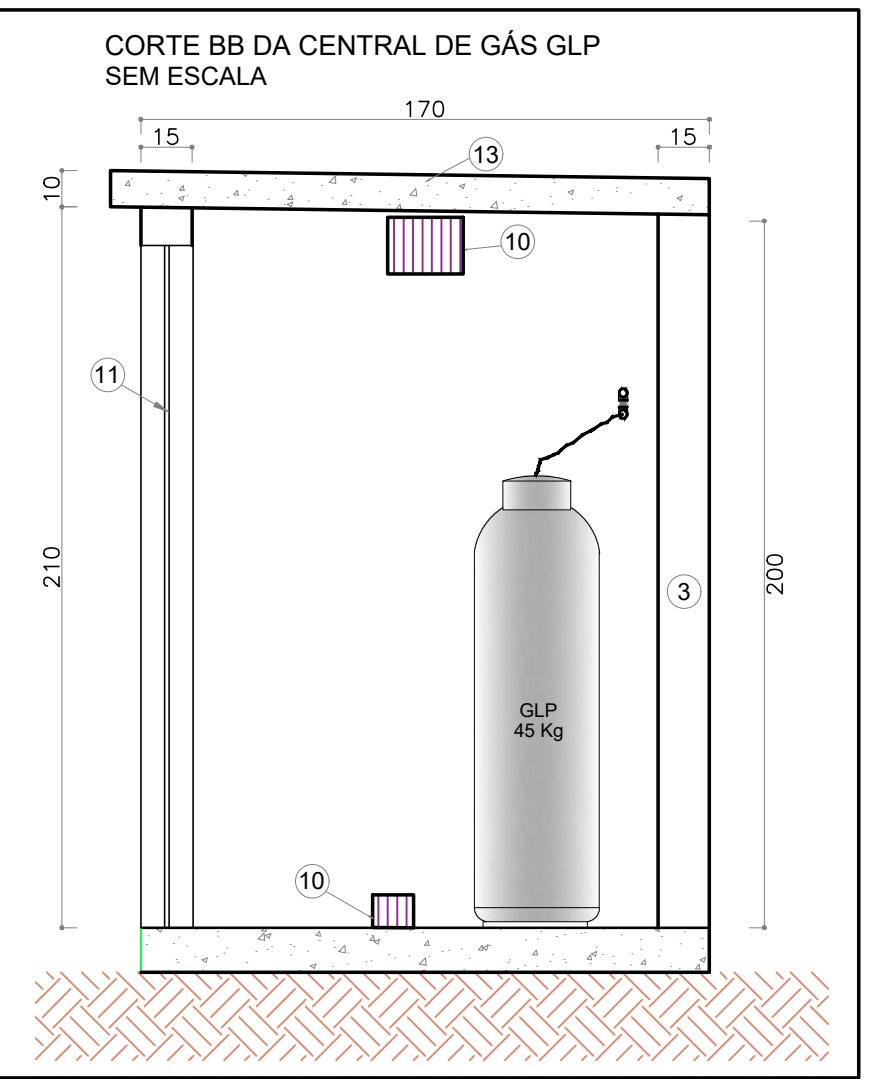
NOTA:
 O Sistema de Instalação de Gás e seu dimensionamento das redes e central de GLP é de responsabilidade técnica do profissional responsável que assinou a ART ou RRT com embasamento na IN-008/DAT/CBMSC em seus artigos 51, 58, 60 e 61. O CBMSC, somente faz a recepção e arquivamento da documentação.
 Art. 51 - Compete ao responsável técnico pelo PPCI realizar a compatibilização do projeto da instalação de gás combustível canalizado com o spda, observando as prescrições da IN-010.
 Art. 58 - O dimensionamento das redes de distribuição de gás primária e secundária é de competência do responsável técnico pelo PPCI.
 Art. 60 - Deve ser especificado o tipo de gás (GLP ou GN) utilizado no projeto da edificação.
 Art. 61 - O dimensionamento da quantidade recipientes da locação de GLP, necessários ao correto funcionamento da instalação de gás combustível canalizado, é de competência do responsável técnico pelo PPCI.

- LEGENDA**
- 1) Cilindro de GLP P-45;
 - 2) Canalização de distribuição Ø3/4"
 - 3) Parede resistente ao fogo por 2 horas;
 - 4) Caixa de proteção com Extintor 20:B-C PQS DE 4Kg;
 - 5) Caixa com Conjunto de Controle e Manobra em latão nas dimensões 30x60x20cm;
 - 6) Registro de Fecho Rápido;
 - 7) Válvula de Retenção (Tredolet);
 - 8) Chicote Pig Tail flexível de borracha;
 - 9) Piso em Concreto;
 - 10) Aberturas de Ventilação Permanente 15x10cm (150cm²);
 - 11) Porta Veneziana ventilada (8mm entre palhetas) de 180x200cm;
 - 12) Canalização primária Aço Galvanizado Ø 3/4";
 - 13) Laje Impermeabilizada 10cm com inclinação i=2%;



- LEGENDA:**
- 1- Mangueira flexível NBR 8613, comprimento 80cm;
 - 2 - Válvula de estágio único com registro de corte (fecho rápido);
 - 3 - Parede de tijolo;
 - 4 - Porta veneziana de alumínio 50x100cm;
 - 5 - Recipiente em uso GLP 13Kg;
 - 6 - Canalização de A\"/>

NOTA:
 A cabine de proteção deverá estar situada em esta igual ou superior ao nível do piso onde a mesma estiver situada.



- NOTAS:**
- 1- TODA TUBULAÇÃO ENTERRADA SERÁ PINTADA COM TINTA 'ONDALIT TURBOPRIMER' E ISOLADA COM FITA 'ONDALIT TURBOFITA';
 - 2- TODAS AS CONEXÕES SERÃO EM FERRO MALEÁVEL 'TUPY' - CLASSE 300 LIBRAS;
 - 3- TODA TUBULAÇÃO DE GÁS DENTRO DA CENTRAL SERÁ PINTADA NA COR AMARELA.

PREFEITURA MUNICIPAL DE TIMBÓ SECRETARIA DE OBRAS

ENDEREÇO: RUA SIBERIA N° 85, CENTRO, TIMBÓ - SC

DATA: Junho/2021 | ESCALA: Indicada

RESPONSÁVEL TÉCNICO: VOLNEI JOSE TOMAZ ENGENHEIRO CIVIL | CREA-SC 131.155-6

CLIC PROJETO
 Engenharia e Arquitetura
 Rua Fortaleza, 131 Centro - Timbó/SC
 Cep: 89120-000
 Fone: (47) 3382 6464
 e-mail: clicprojeto@gmail.com

MATERIAIS: Alvenaria | ART/RRT: 7838491-5

DESENHO: Barbara | AREA: 315,83 m²

PROPRIETÁRIO

PREFEITURA MUNICIPAL DE TIMBÓ
 CNPJ: 83.102.764/0001-15

ESPECIFICAÇÃO: Detalhes IGC | PRANCHA: PPCI 04/04

PREVENTIVO

ESPAÇO RESERVADO PARA ASSINATURA DIGITAL

DIREITOS AUTORAIS CONFORME LEI Nº 9.450 DE 19.02.1996. COPYRIGHT 2012 - CRIADO POR PROJETOS DE ENGENHARIA E ARQUITETURA LTDA. - CNPJ: 11.669.975/0001-47

www.clicprojeto.com