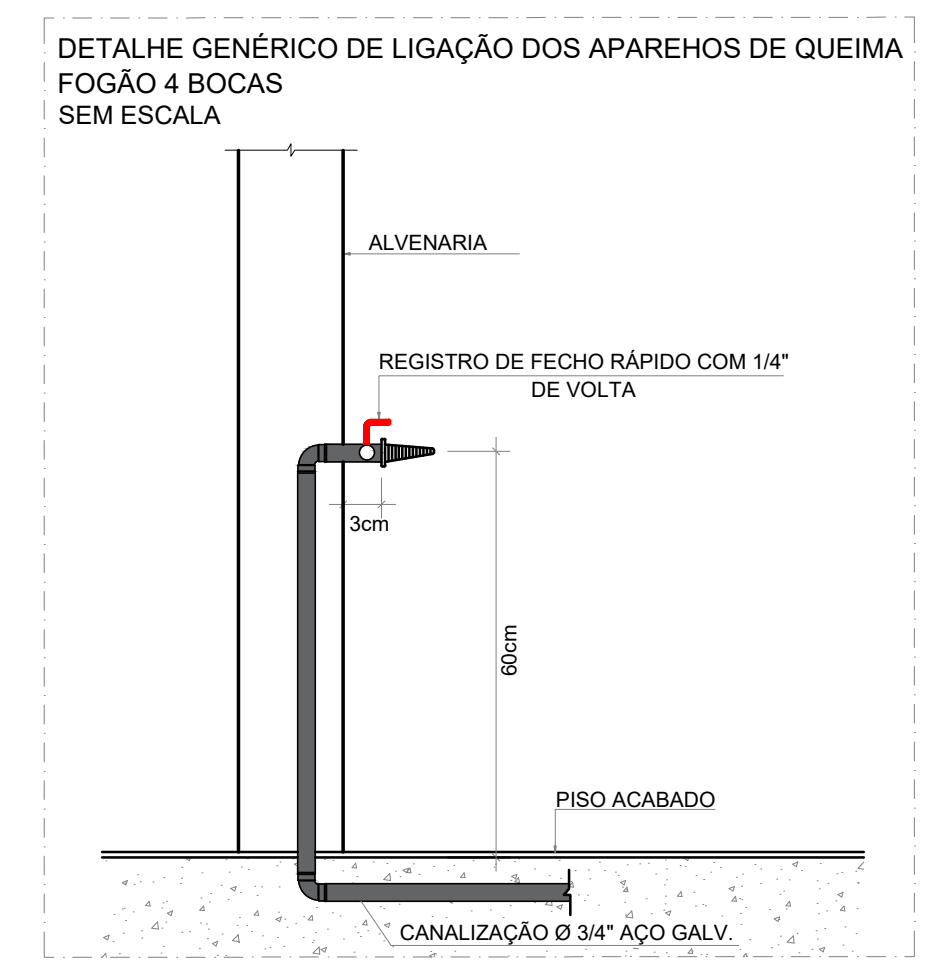
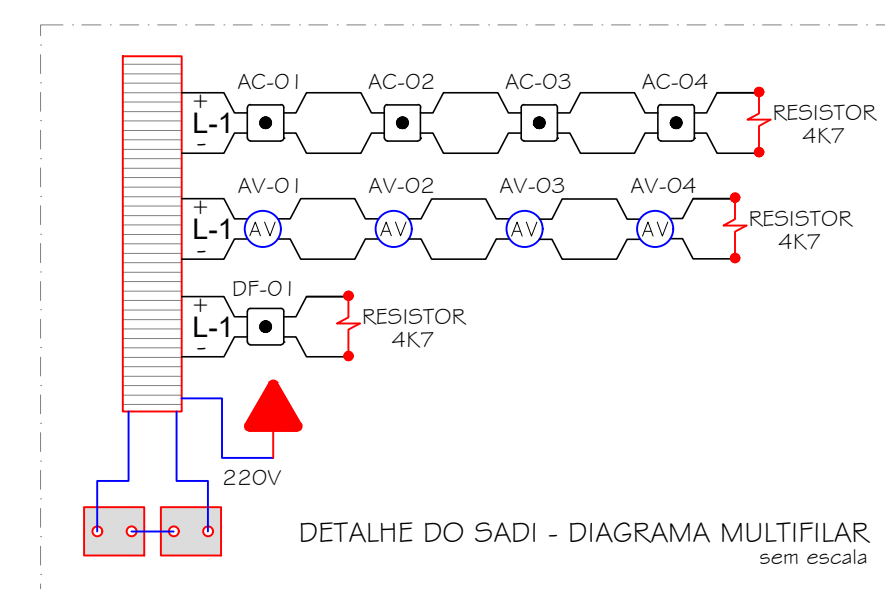
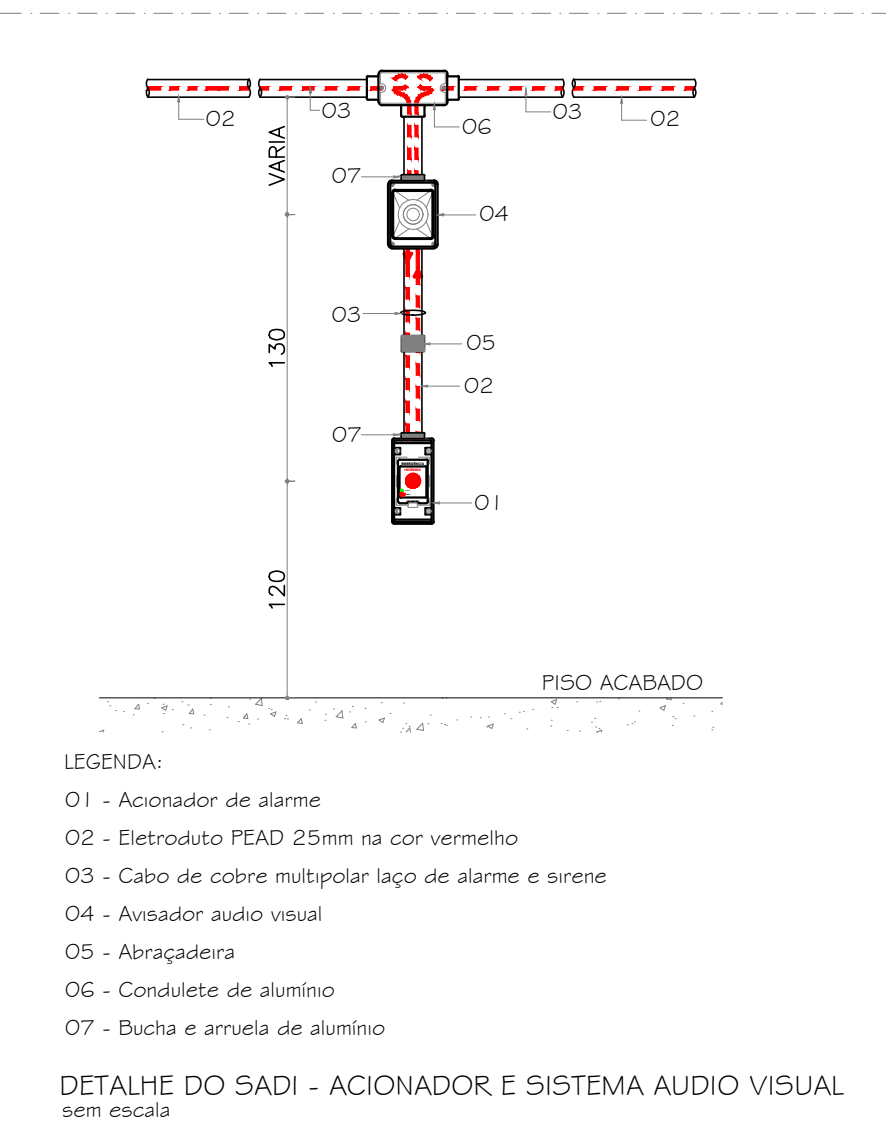


DETALHE DO SADI - INSTALAÇÃO sem escala



NOTA:

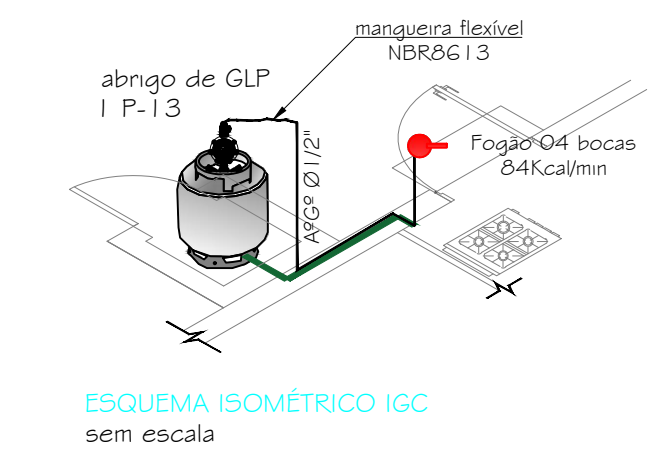
O Sistema de Instalação de Gás e seu dimensionamento das redes e central de GLP é de responsabilidade técnica do profissional responsável que assinou a ART ou RRT com embasamento na IN-008/DAT/CBMSC em seus artigos 51, 58, 60 e 61. O CBMSC, somente faz a recepção e arquivamento da documentação.

Art. 51 - Compete ao responsável técnico pelo PPCI realizar a compatibilização do projeto da instalação de gás combustível canalizado com o spda, observando as prescrições da IN-010.

Art. 58 - O dimensionamento das redes de distribuição de gás primária e secundária é de competência do responsável técnico pelo PPCI.

Art. 60 - Deve ser especificado o tipo de gás (GLP ou GN) utilizado no projeto da edificação.

Art. 61 - O dimensionamento da quantidade recipientes da locação de GLP, necessários ao correto funcionamento da instalação de gás combustível canalizado, é de competência do responsável técnico pelo PPCI.



Led emergência - indicação luminosa de emergência ativada diretamente na central.

Led ligado na rede - indicação luminosa de que o sistema está sendo alimentado pela rede elétrica.

Led fogo - indicação luminosa de disparo.

Led sirene desligada - indicação luminosa acusando "sirene geral" desligada.

CHAVE DESLIGADA SIRENE

Chave de emergência interruptor alavanca que ativado (para cima) dispara "sirene geral" instantaneamente.

Led emergência indicação luminosa de "emergência" ativada diretamente na central.

Chave rearma sensor de fumaça interruptor de pressão que rearma o(s) sensor(es) de fumaça disparado(s).

Chave teste da bateria interruptor de pressão que ao primeiro toque inicia teste da bateria.

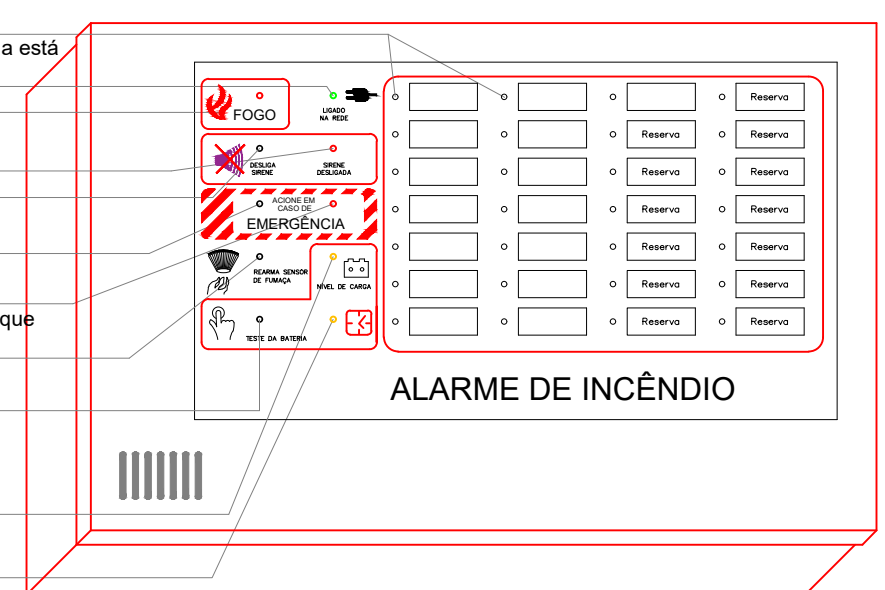
Led nível de carga (bicolor)

verde - nível de carga da bateria: bom

vermelho - nível de carga: baixo

-ativará o bip alerta\*

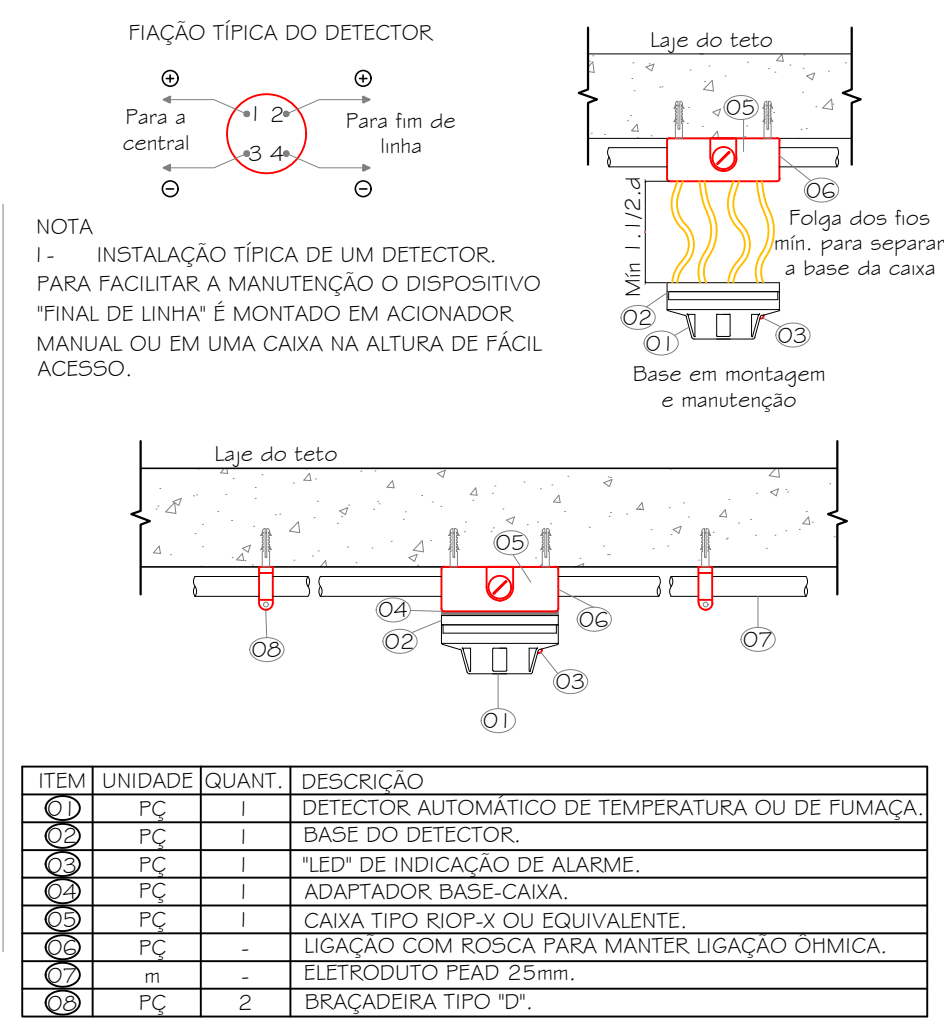
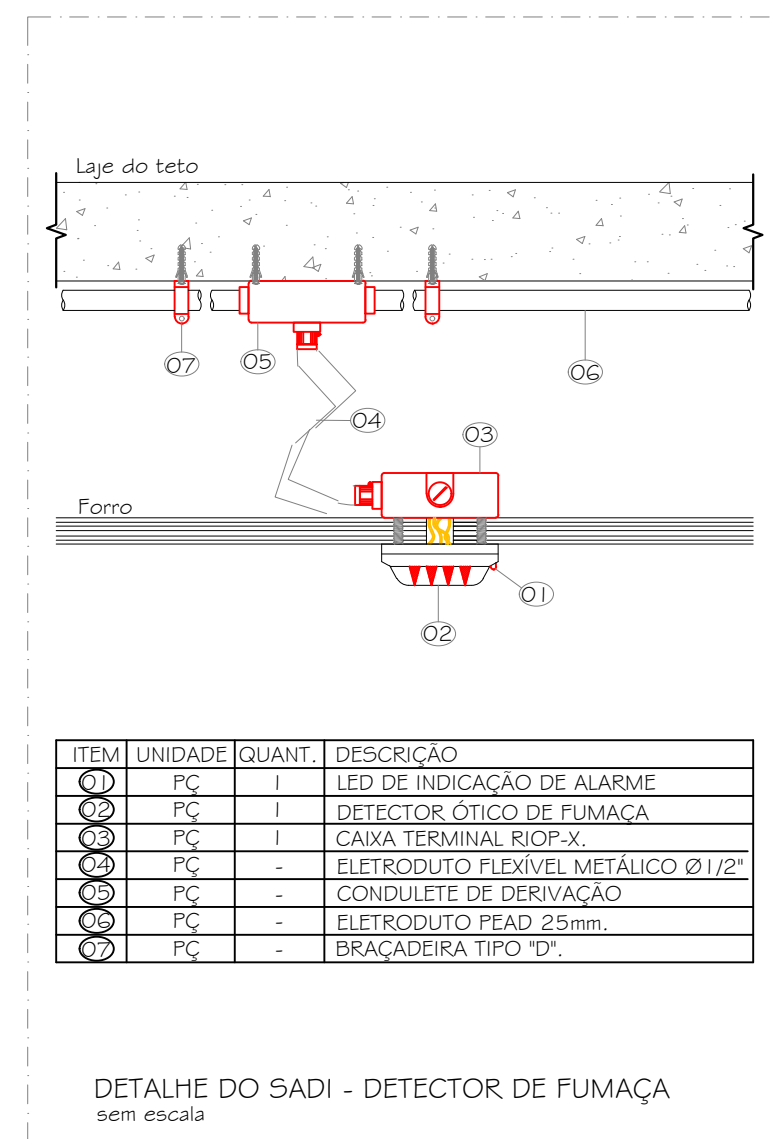
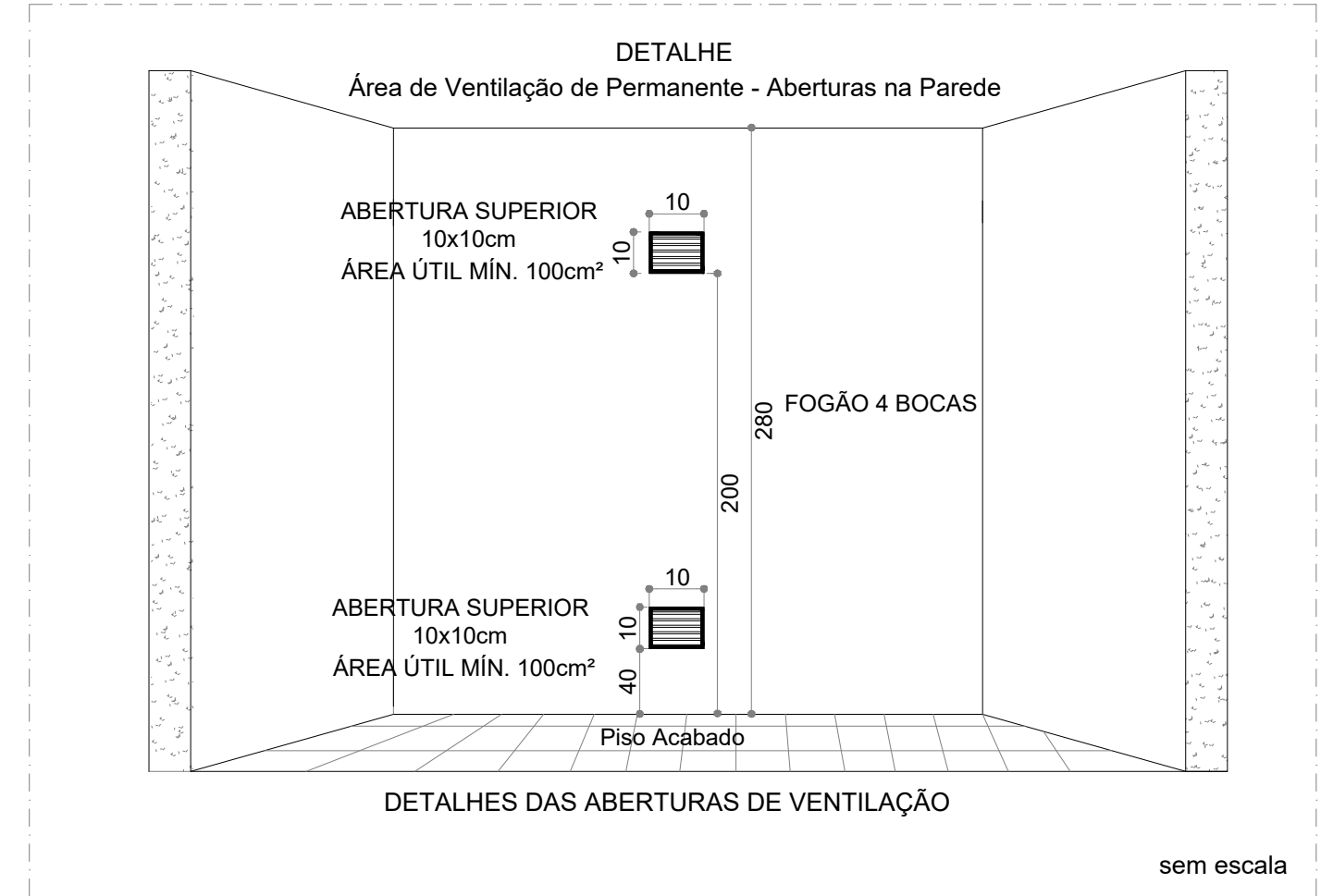
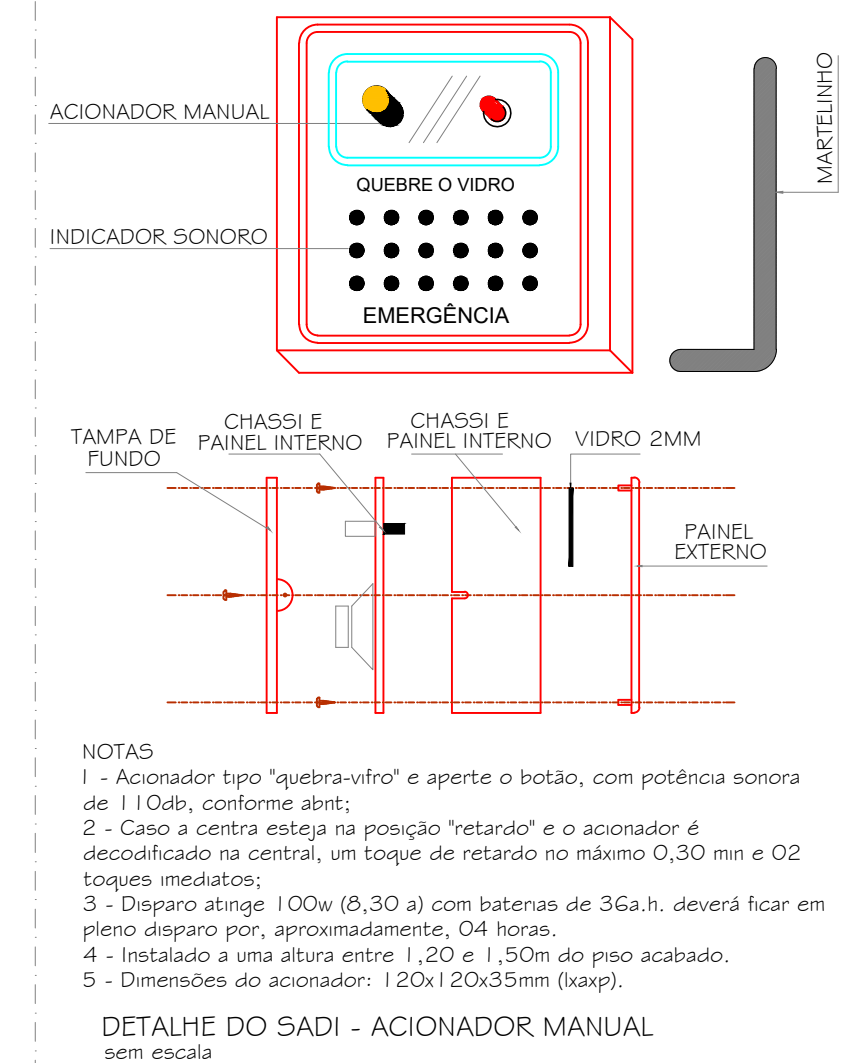
Led teste da bateria - indica o tempo em que a bateria está em teste (1 min.)



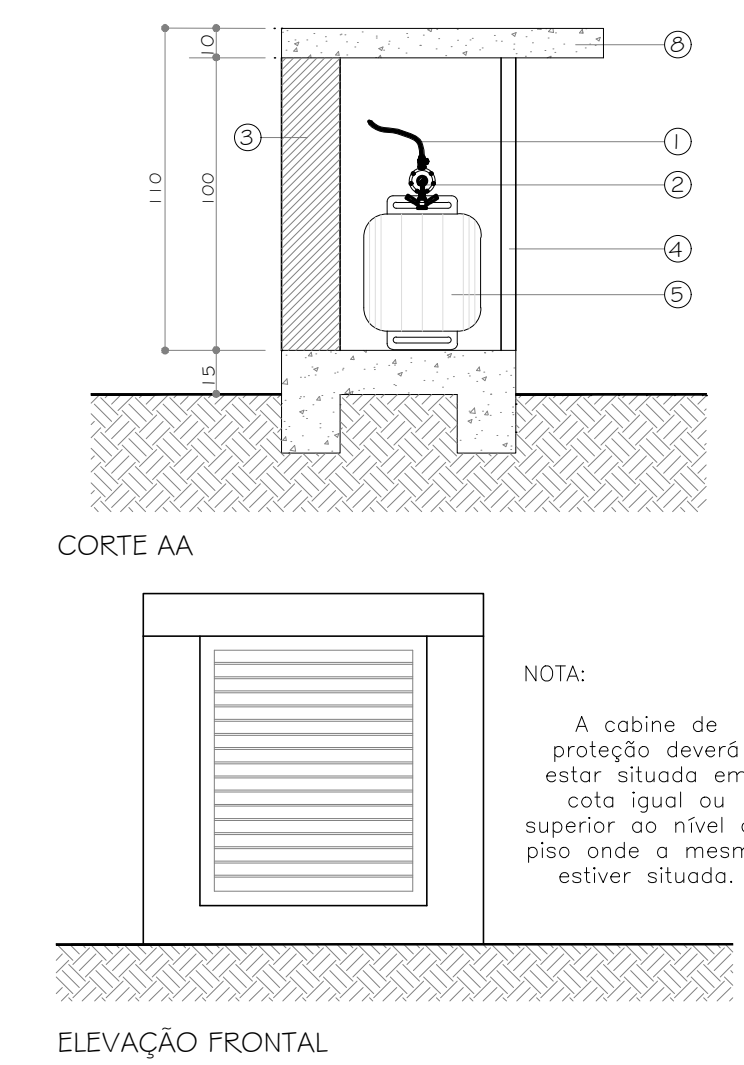
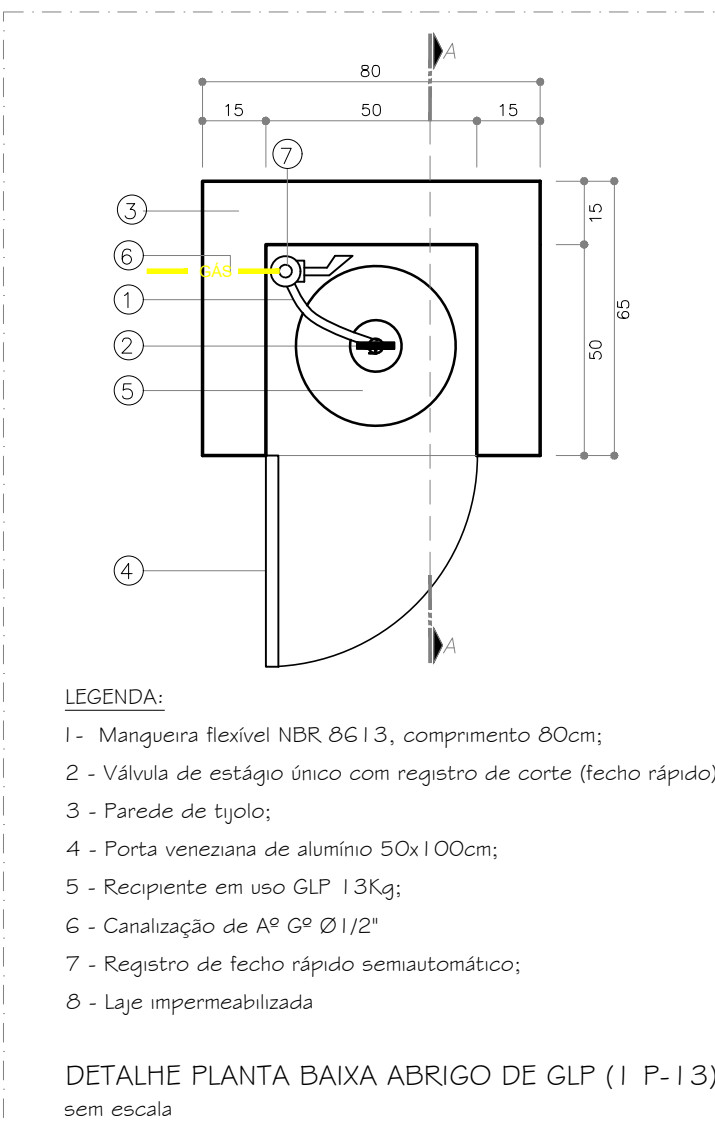
INFORMAÇÕES TÉCNICAS:

- 1 - COM TEMPORIZADOR PARA ACIONAMENTO DO ALARME GERAL. TEMPO DE RETARDO ENTRE 3 E 5 MINUTOS.
  - 2 - TENSÃO DE ALIMENTAÇÃO DOS COMPONENTES DO ALARME DE INCÊNDIO DEVERÁ SER DE 24Vcc (MÁX);
  - 3 - COM DISPOSITIVO INDICADOR DE LAÇO QUE INDICA O PAVIMENTO PROTEGIDO
- \* BIP DE EMERGÊNCIA - BIP DE ALTA INTENSIDADE
- \*\* BIP DE EMERGÊNCIA - BIP LONGO E DE BAIXO VOLUME

DETALHE DO SADI - CENTRAL DE ALARME (ENDEREÇÁVEL) sem escala



DETALHE DO SADI - DETECTOR DE FUMAÇA sem escala



**PREFEITURA MUNICIPAL DE TIMBÓ SECRETARIA DE OBRAS**

ENDEREÇO: RUA SIBÉRIA N° 85, CENTRO, TIMBÓ - SC

DATA: Junho/2021 | ESCALA: Indicada

RESPONSÁVEL TÉCNICO: VOLNEI JOSE TOMAZ ENGENHEIRO CIVIL | CREA-SC 131.155-6

**CLIC PROJETO**  
Engenharia e Arquitetura  
Rua Fortaleza, 131 Centro - Timbó/SC  
Cep: 89120-000  
Fone: (47) 3382 6464  
e-mail: clicprojeto@gmail.com

MATERIAIS: Alvenaria | ART/RRT: 7838491-5

DESENHO: Jean / Barbara | ÁREA: 1,364,21 m²

PROPRIETÁRIO

PREFEITURA MUNICIPAL DE TIMBÓ  
CNPJ: 83.102.764/0001-15

ESPECIFICAÇÃO  
Detalhes IGC  
Detalhes SADI

PRANCHA  
**PPCI 04/05**