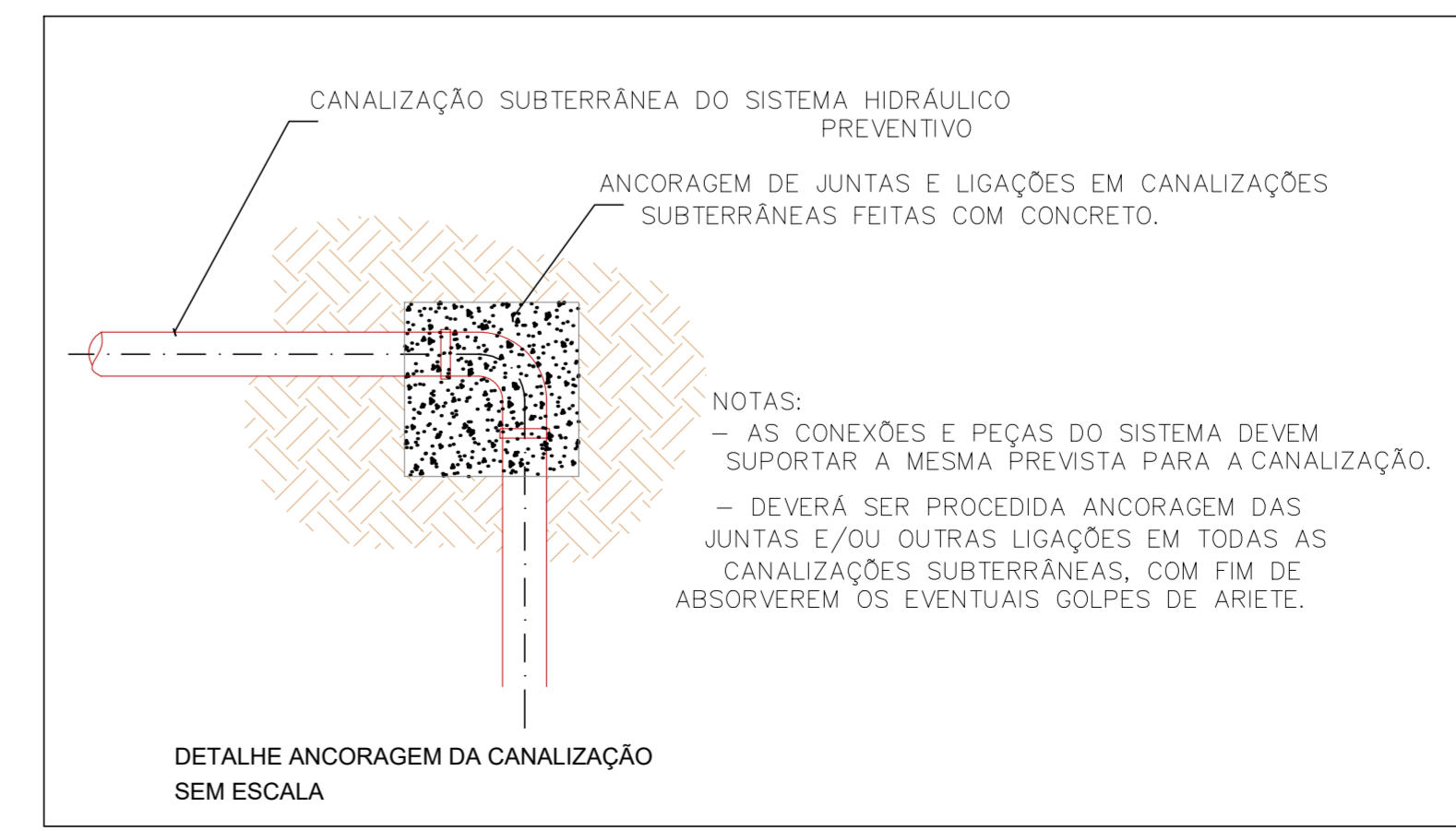
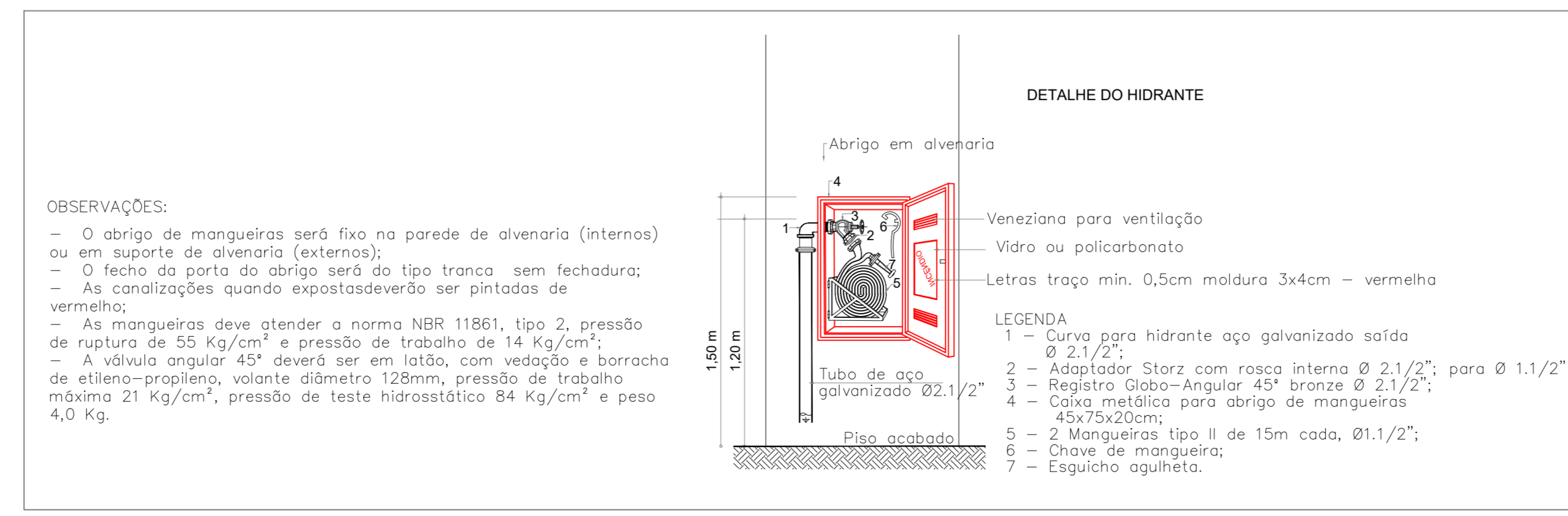
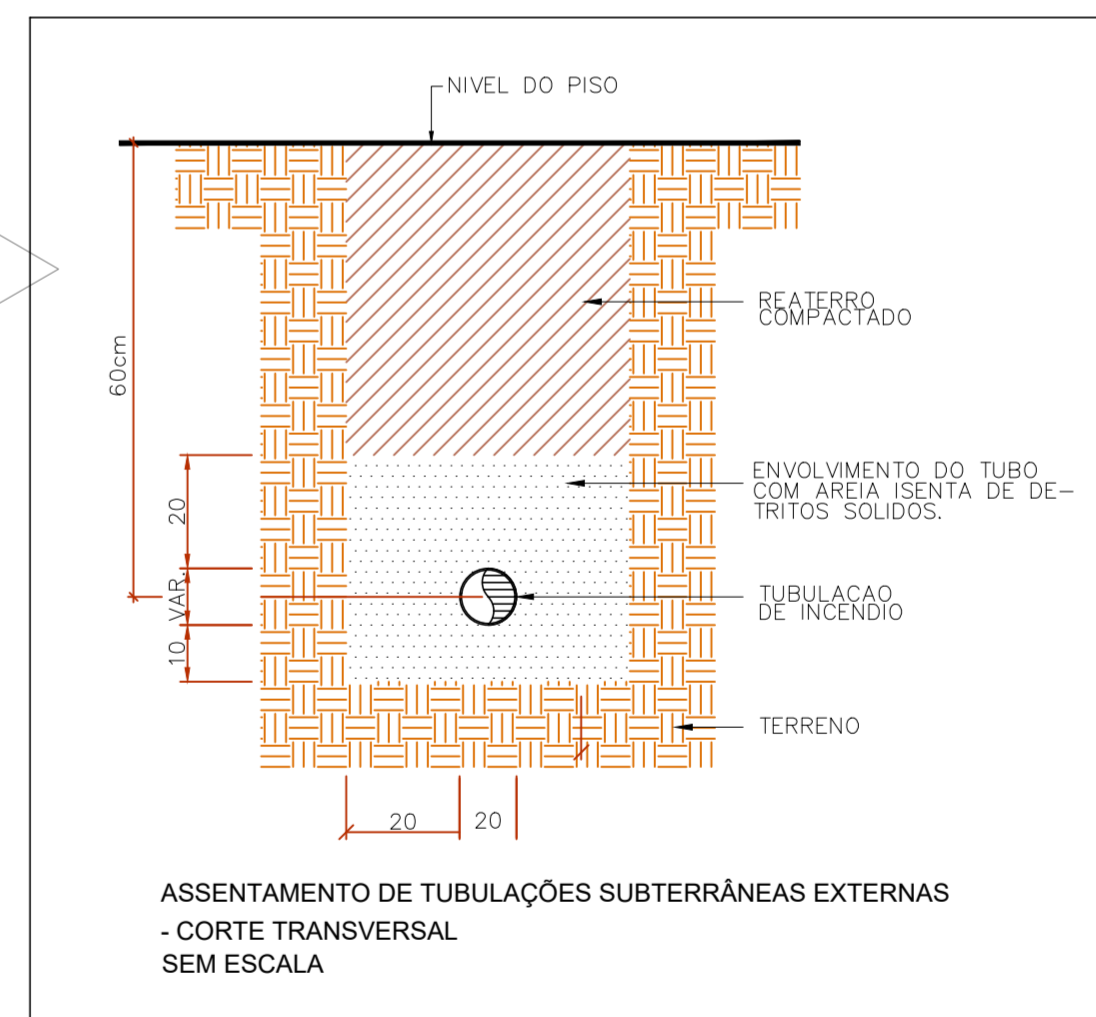
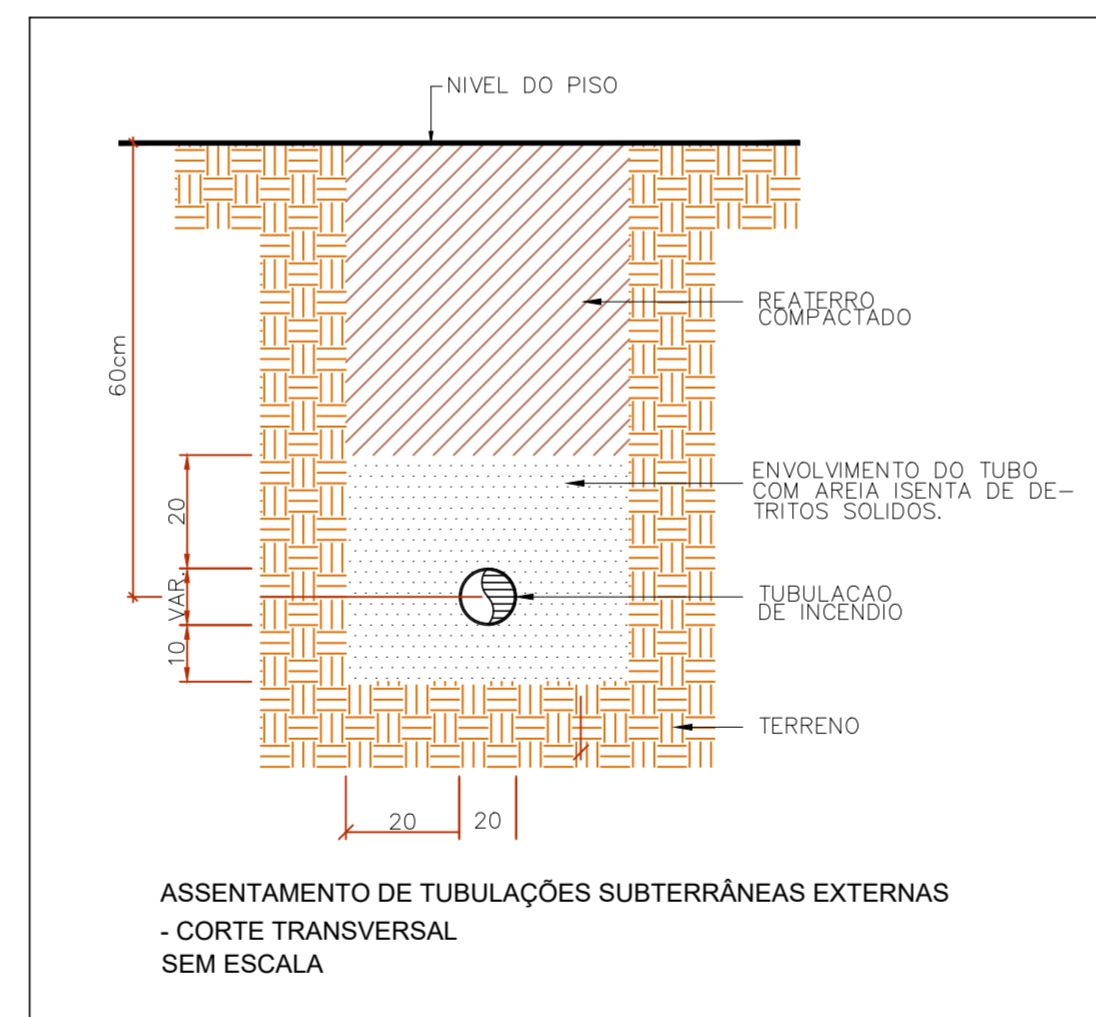
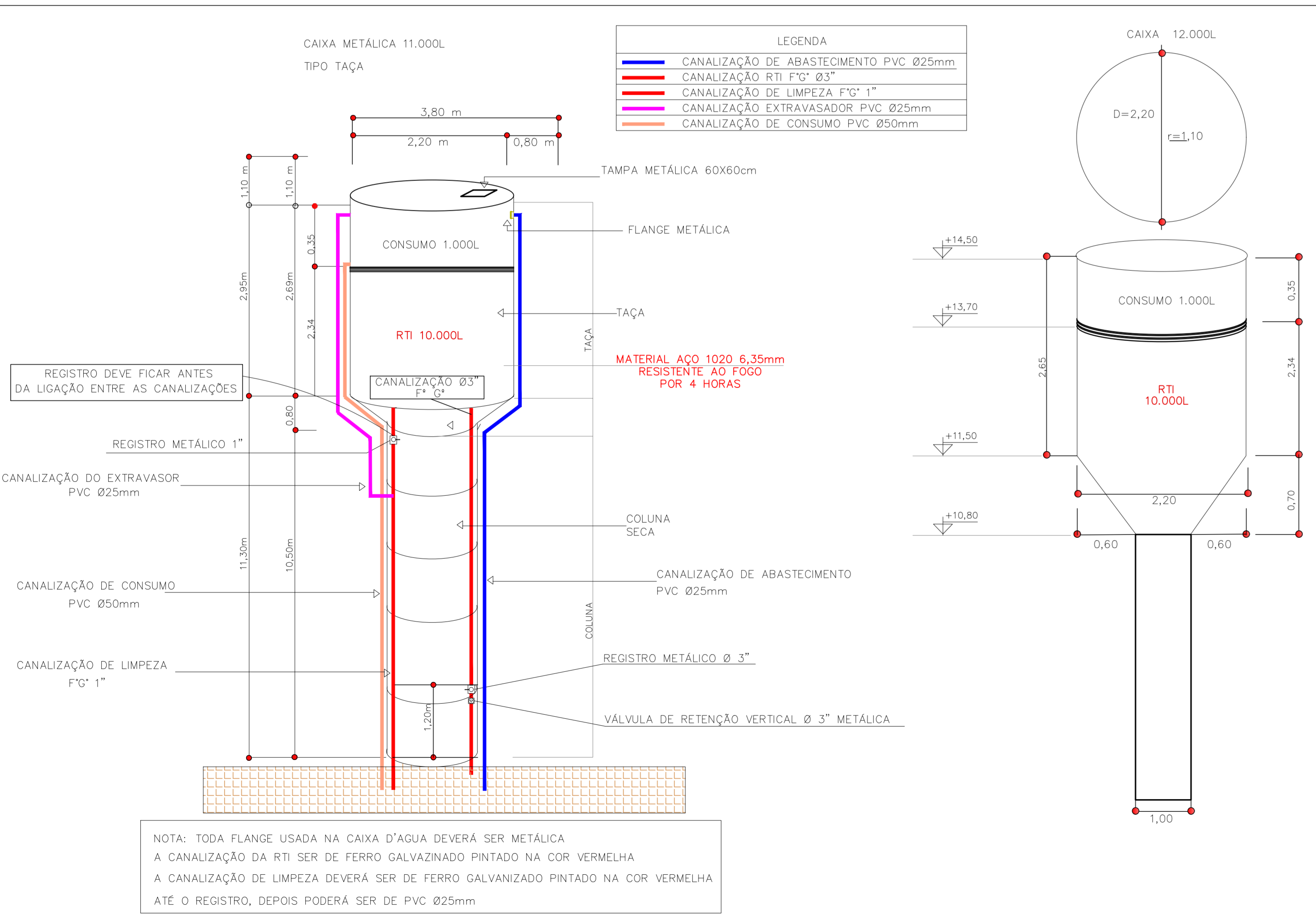
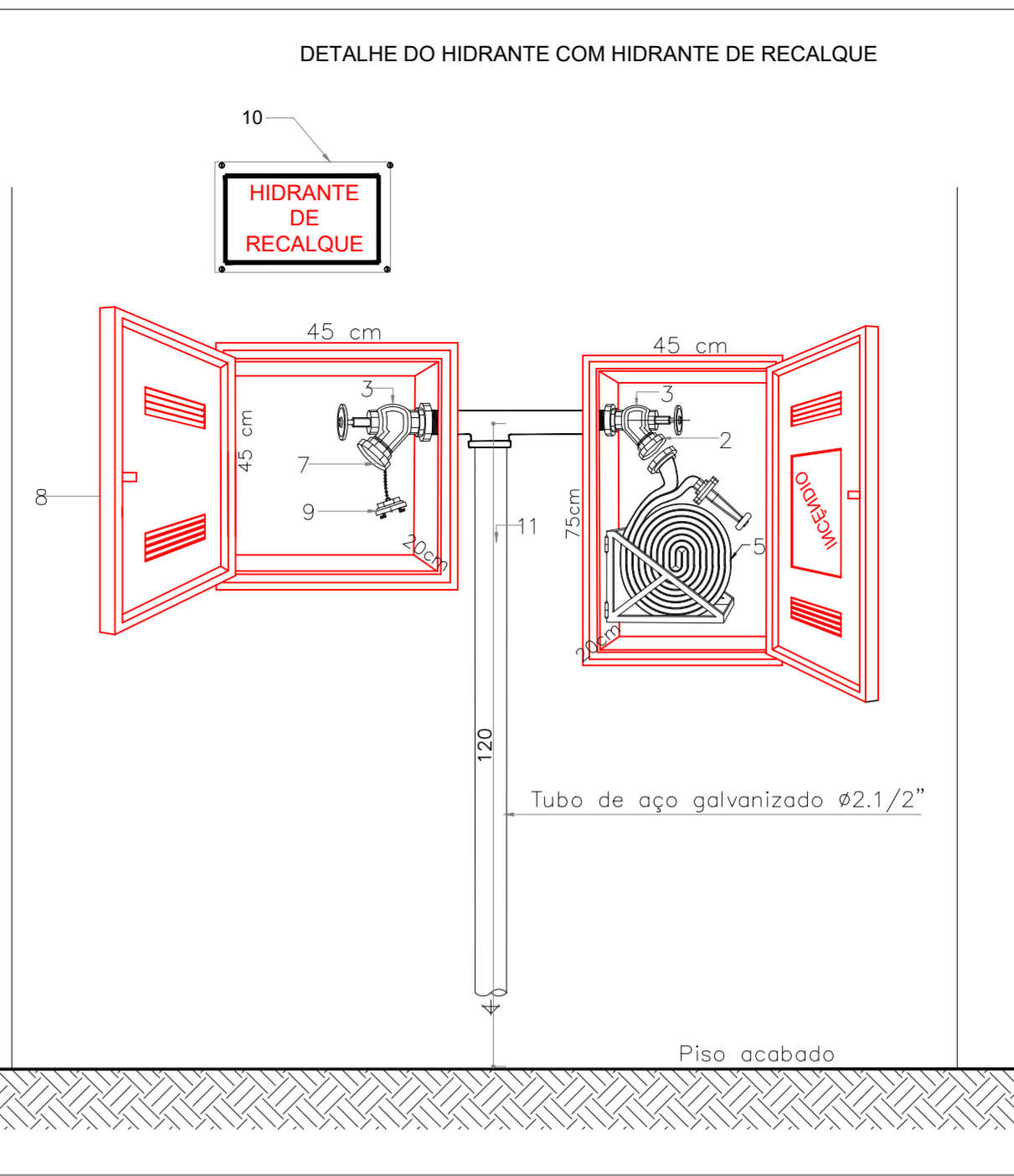
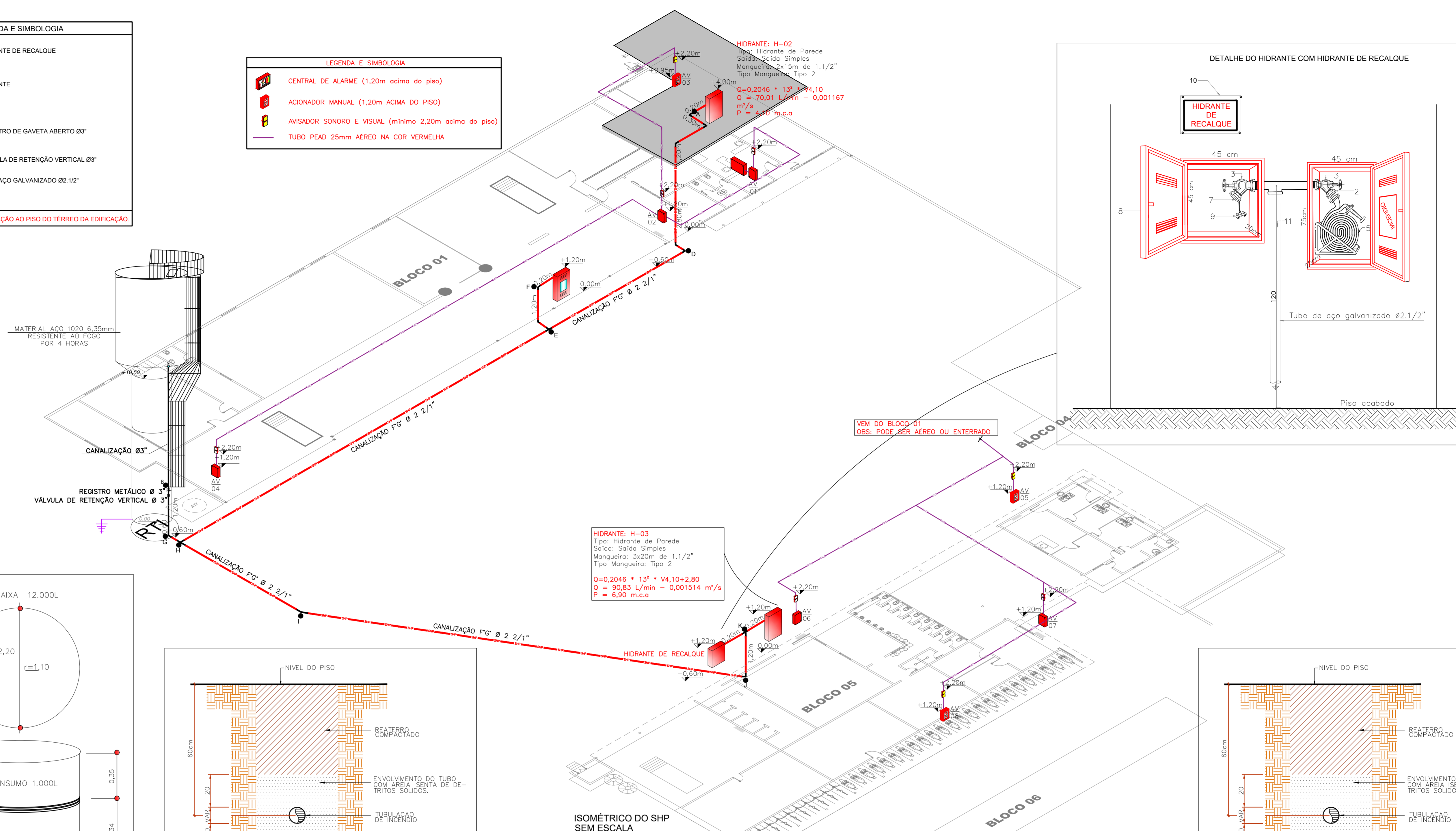
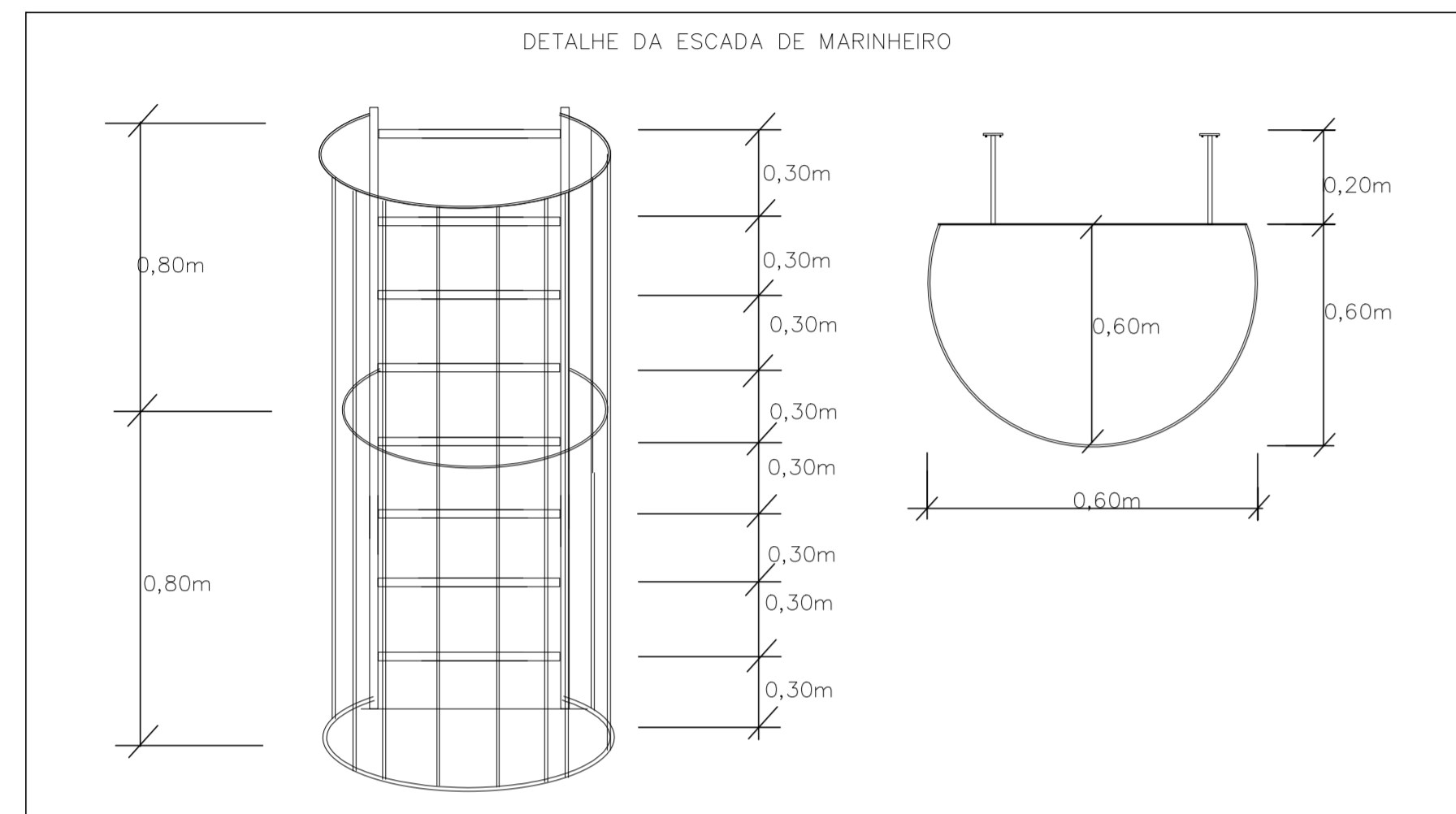
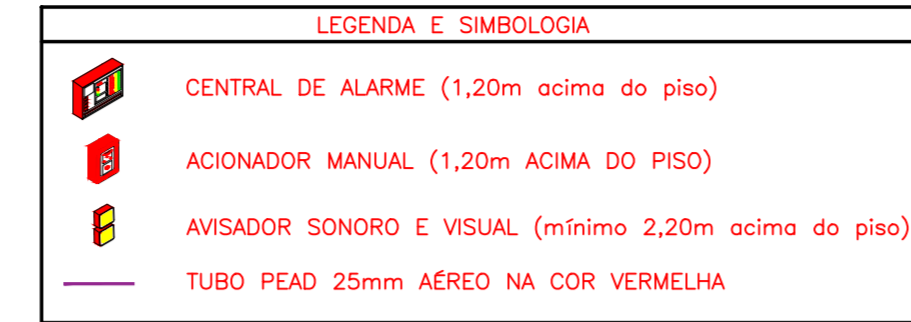


| TABELA DE DIMENSIONAMENTO | | |
|---------------------------|-------------|------------------------------|
| TRECHOS | COMPRIMENTO | DIMENSIONAMENTO |
| A & D | 9,55 m | CANALIZAÇÃO DE F"G" Ø 2 1/2" |
| D & E | 18,03 m | CANALIZAÇÃO DE F"G" Ø 2 1/2" |
| E & F | 2,20 m | CANALIZAÇÃO DE F"G" Ø 2 1/2" |
| E & H | 31,19 m | CANALIZAÇÃO DE F"G" Ø 2 1/2" |
| H & G | 1,00 m | CANALIZAÇÃO DE F"G" Ø 2 1/2" |
| H & I | 12,75 m | CANALIZAÇÃO DE F"G" Ø 2 1/2" |
| I & J | 53,40 m | CANALIZAÇÃO DE F"G" Ø 2 1/2" |
| J & K | 1,80 m | CANALIZAÇÃO DE F"G" Ø 2 1/2" |



PREFEITURA MUNICIPAL DE TIMBÓ SECRETARIA DE OBRAS

ENDEREÇO: RUA SIBÉRIA Nº 85, CENTRO, TIMBÓ - SC

DATA: Junho/2021 | ESCALA: Indicada

RESPONSÁVEL TÉCNICO: VOLNEI JOSE TOMAZ ENGENHEIRO CIVIL | CREA-SC 131.155-6

CLIC PROJETO
Engenharia e Arquitetura
Rua Fortaleza, 131 Centro - Timbó/SC
Cep: 89120-000
Fone: (47) 3382 6464
e-mail: clicprojeto@gmail.com

MATERIAIS: Alvenaria | ART/RRT: 7838491-5

DESENHO: Barbara | ÁREA: 998,91 m²

PROPRIETÁRIO: PREFEITURA MUNICIPAL DE TIMBÓ CNPJ: 83.102.764/0001-15

ESPECIFICAÇÃO: Isométrico e detalhes SHP Isométrico SADI

FRANCHA: **PPCI 04/04**

PREVENTIVO